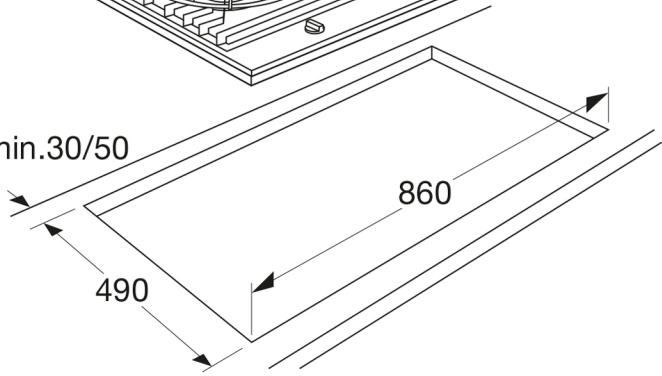


min.30/50



860

490