



Keramische kookplaat (60 cm)

HC6471B

zwart glas

Uitvoering

- keramisch glas met RVS frame
- tweekleurige zone bedrukking

Kookzones

- 4 kookzones:
 - linksvoor: dubbelkringszone Ø 120, 210 mm / 800-2200 W
 - linksachter: Ø 145 mm / 1200 W
 - rechtsvoor: Ø 145 mm / 1200 W
 - rechtsachter: dubbelkringszone Ø 120, 180 mm / 700-1700 W
- zeer snel opwarmende Cooklight elementen met hoog rendement en goede warmteverdeling

Bediening

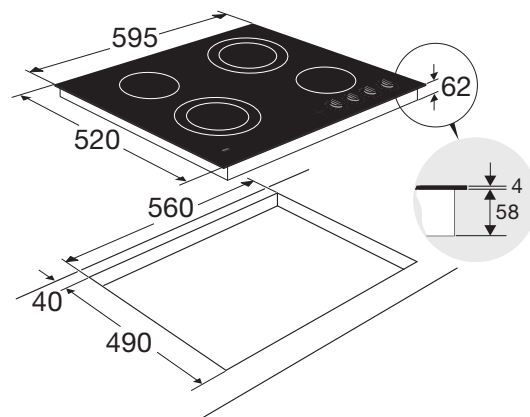
- draaiknoppen
- aan/uit schakelaar per zone
- 12 vermogensstanden

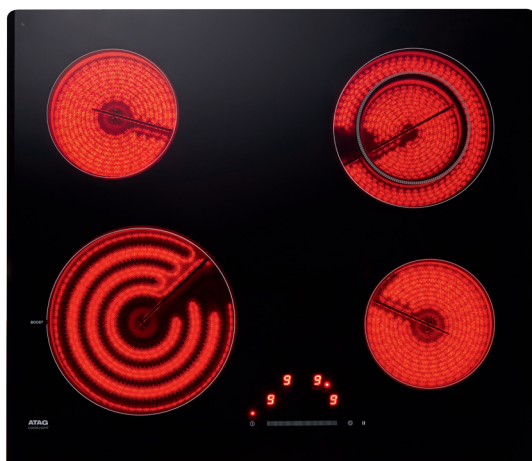
Veiligheid

- restwarmte indicatie per zone

Technische specificaties

- inbouwdiepte: 50 mm
- 2-fasen aansluiting
- aansluitwaarde: 6,40 kW





HC6471E

Keramische kookplaat (60 cm)

EU Productinformatie / EU Product Fiche / EU Produktdatenblatt / EU Fiche Produit selon

| NL | EN | DE | FR | | |
|---|---|--|--|---------|----------------------|
| Model Identificatie | Type of model | Identifizierung des Modells | Identification du modèle | | HC6471E/A01 |
| Type kookplaat | Type of hob | Kochfeld-Typ | Type de table de cuisson | EE / EC | elektrisch |
| Aantal kookzones en/of - gebieden | Number of cooking zones and/or areas | Anzahl Kochzonen und/oder -flächen | Nombre de zones de cuisson | | 4 |
| Verwarmingstechnologie | Heating technology | Erwärmungsmethoden | Technique de chauffe | | |
| Inductie | Induction | Induktion | Induction | | - |
| Keramisch | Ceramic | Ceran | Vitrocéramique | | • |
| Vaste kookplaten | Solid plates | Feste Kochfelder | Table de cuisson fixes | | - |
| | | | | | |
| Cirkelvorming kookzones. Diameter van nuttig elektrisch verwarmde kookoppervlakte afgerond tot op 5 mm. | Circular cooking zones. Diameter of useful electrically heated cooking surface rounded to the nearest 5 mm. | Kreisförmige Kochzonen. Durchmesser sinnvoll elektrisch beheizter Kochfläche, auf 5 mm abgerundet. | Zones de cuisson circulaires. Diamètre de la surface de cuisson utile chauffée arrondi aux 5 mm. | Ø cm | |
| Links | Left | Links | Gauche | Ø cm | |
| Links voor | Front left | Vorne links | Devant à gauche | Ø cm | 210 / 2100-3000 |
| Links achter | Rear left | Hinten links | Derrière à gauche | Ø cm | 145 / 1200 |
| Midden | Middle | Mitte | Au Milieu | Ø cm | |
| Midden voor | Middle front | Vorne Mitte | Au milieu devant | Ø cm | |
| Midden achter | Middel rear | Hinten Mitte | Au milieu derrière | Ø cm | |
| Rechts | Right | Rechts | Droite | Ø cm | |
| Rechts voor | Front right | Vorne rechts | Devant à droite | Ø cm | 145 / 1200 |
| Rechts achter | Rear right | Hinten rechts | Derrière à droite | Ø cm | 120, 180 / 1200-1700 |
| | | | | | |
| Energie-efficiëntie per brander | Energy efficiency per burner | Energieeffizienz pro brenner | Efficacité énergétique par brûleur | | |
| Links | Left | Links | Gauche | EC | Wh/kg |
| Links voor | Front left | Vorne links | Devant à gauche | EC | 184,4 Wh/kg |
| Links achter | Rear left | Hinten links | Derrière à gauche | EC | 189,5 Wh/kg |
| Midden | Middle | Mitte | Au Milieu | EC | Wh/kg |
| Midden voor | Middle front | Vorne Mitte | Au milieu devant | EC | Wh/kg |
| Midden achter | Middel rear | Hinten Mitte | Au milieu derrière | EC | Wh/kg |
| Rechts | Right | Rechts | Droite | EC | Wh/kg |
| Rechts voor | Front right | Vorne rechts | Devant à droite | EC | 189,5 Wh/kg |
| Rechts Achter | Rear right | Hinten rechts | Derrière à droite | EC | 194,7 Wh/kg |
| | | | | | |
| Energieverbruik van de kookplaat, berekend per kg | Energy consumption per cooking zone, calculated per kg | Energieverbrauch des Kochfeldes, berechnet pro kg | Consommation d'énergie de la table de cuisson, calculée par kg | EC | 189,5 Wh/kg |