

gebruiksaanwijzing/installatievoorschrift
afzuigkap

instructions for use/installation guide
extractor hood

mode d'emploi/instructions d'installation
hotte aspirante

Bedienungsanleitung/Installationsanweisung
Dunstabzugshaube

ES9011QR
ES1211QR
ES1511QR
WS6011QR
WS9011QR
WS1211QR
WS1511QR



ATAG

nederlands

NL BE

blz. NL 1 - NL 13

english

GB IE

page GB 1 - GB 13

français

BE FR CH LU

page FR 1 - FR 13

Deutsch

DE CH AT LU BE

Seite DE 1 - DE 13

voorwoord

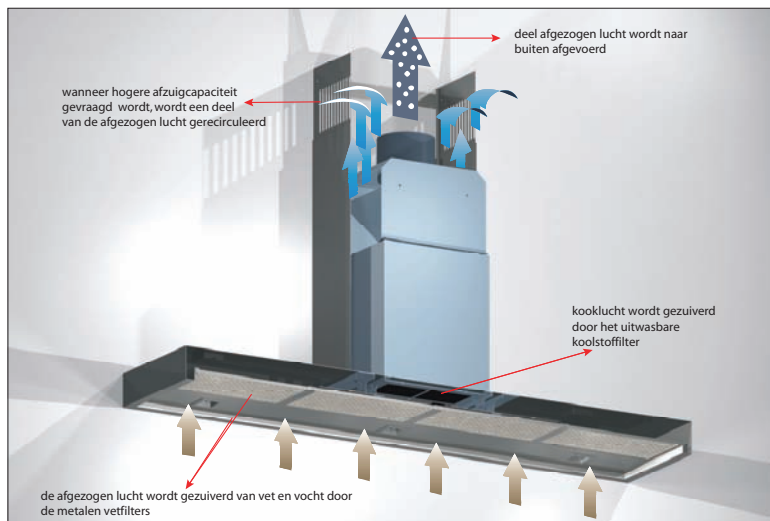
De afzuigkap is ontworpen voor huishoudelijk gebruik en voor de aangegeven doeleinden. Atag afzuigkappen zijn verkrijgbaar in vele modellen die smaakvol combineren met ieder interieur.

Het assortiment biedt verschillende typen kappen, met ingebouwde of externe motor en modellen geschikt voor recirculatie.

ATAG CENTRALLOGIC®

Uw afzuigkap is voorzien van het unieke CENTRALLOGIC® afzuigstelsel. Dit systeem biedt een oplossing voor de beperkte afzuigcapaciteit van centrale afzuigsystemen. ATAG CENTRALLOGIC® combineert mechanische ventilatie met recirculatie. De vette en vochtige kooklucht wordt gereinigd door de metalen vetfilters, de geurtjes worden door het uitwasbare koolstoffilter geëlimineerd.

Een deel van de lucht wordt naar buiten afgevoerd via het mechanische ventilatiekanaal, het resterende deel wordt als schone lucht in de keuken teruggeblazen. Door dit systeem wordt de afzuigcapaciteit, indien nodig, verhoogd naar ruim 500 m³ per uur. Dit is ruim voldoende om alle kooklucht af te voeren.



algemeen

inleiding

Als u deze handleiding doorleest, bent u snel op de hoogte van alle mogelijkheden die dit toestel u biedt. U vindt informatie voor uw veiligheid en over het onderhoud van het toestel.

Bewaar deze handleiding. Een eventueel volgende gebruiker van dit toestel kan daar zijn voordeel mee doen.

inhoud

algemeen	1 - 2
inleiding	1
voor uw veiligheid	2
bediening	3
verlichting	3
ventilator	3
storingen	4
hoe blijft het toestel mooi	5 - 6
algemeen	5
buitenzijde	5
metalen vetfilters	5
koolstoffilter	6
vetfilters verwijderen / plaatsen	6
koolstoffilter verwijderen	6
installatie	7 - 8
opmerkingen vooraf	7
elektrische aansluiting	7
afvoer	8
instellen Volume regelklep	8
toestelmaten	9
montage	10 - 12
algemeen	10
montage wandmodel	10
montage eilandmodel	11
technische gegevens	12
milieuaspecten	13

algemeen

voor uw veiligheid

Laat dit toestel door een erkend installateur aansluiten. Schade ontstaan door verkeerd aansluiten of verkeerd inbouwen valt niet onder de garantie.

Flamberen onder een afzuigkap is niet toegestaan. Door de hoge vlammen kan brand ontstaan, ook bij uitgeschakelde ventilator.

Houd bij het frituren altijd een oogje in het zeil.

Zorg voor voldoende toevoer van frisse lucht in de keuken.

Schakel de afzuigkap in voordat u met koken begint. Laat na het koken de afzuigkap nog ca. 10 minuten aan staan.

Reinig het toestel regelmatig, zoals aangegeven in "hoe blijft het toestel mooi". Hiermee voorkomt u dat er een brandgevaarlijke situatie ontstaat en zorgt u ervoor dat de afzuigkap optimaal blijft functioneren.

Mocht er onverhoopt een reparatie aan het toestel nodig zijn, maak dan het toestel spanningsloos voordat met de reparatie wordt gestart. Bij voorkeur door de stekker uit het stopcontact te halen of door de schakelaar in de meterkast op nul te zetten. Dit geldt ook als u de binnenzijde van de afzuigkap wilt reinigen of de lampen wilt vervangen! Gebruik uitsluitend dezelfde lampen met een maximaal vermogen van 20 Watt.

In verband met eventuele scherpe randen van de telescooppijp adviseren wij u tijdens de montage van de koker werkhandschoenen te gebruiken.

bediening

verlichting



verlichting in- en uitschakelen

Druk op de toets voor de verlichting * .

De verlichting gaat branden.

Druk nogmaals op de toets en de verlichting gaat uit.

ventilator

ventilator inschakelen

Druk op toets → .

De afzuigkap schakelt in op de laagste stand.

Het eerste ledje tussen de toetsen licht op.

afzuigcapaciteit regelen

Druk op toets → of ← voor een hogere of lagere waarde. Het aantal brandende ledjes tussen de toetsen geeft de ingestelde stand aan.

ventilator uitschakelen

Druk herhaaldelijk op toets ← totdat de ventilator uitschakelt.

automatisch nadraaien

Kies de gewenste ventilatorstand en druk op toets ⏻ .

De led-indicatie knippert om aan te geven dat de nadraaistand gekozen is. Na 20 minuten schakelt de afzuigkap automatisch uit.

Let op: de verlichting schakelt niet automatisch mee uit.

storingen

Wanneer het toestel niet goed werkt, betekent dit niet altijd dat het defect is. Probeer het euvel eerst zelf volgens onderstaande tabel te verhelpen. Wanneer onderstaande adviezen niet helpen, kunt u de website www.hps.nl raadplegen. Mocht u ook daar geen oplossing kunnen vinden, bel dan de servicedienst.

Wanneer het aansluitsnoer beschadigd is moet het vervangen worden door de serviceafdeling van de fabrikant, of gelijkwaardig gekwalificeerde personen, om gevaarlijke situaties te voorkomen.

Let op: Maak het toestel spanningsloos voordat met reparatie wordt gestart. Bij voorkeur door de stekker uit het stopcontact te halen of door de schakelaar in de meterkast op nul te zetten.

storing

Verlichting brandt niet.

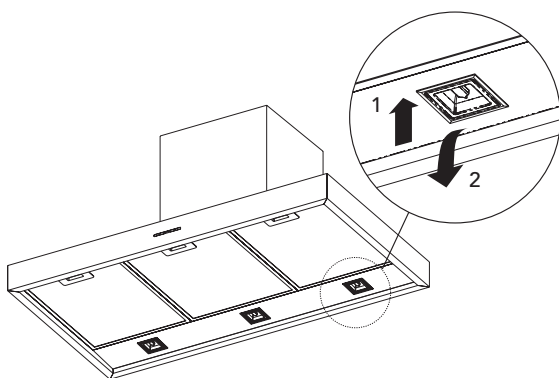
oorzaak

Lamp defect.

remedie

Vervang de lamp.

- Druk het raampje aan de voorzijde iets in (1), het raampje zal nu iets open kantelen (2).
- Kantel het raampje geheel open en plaats een nieuw 20 W halogeenlampje. Let op: raak het glas van het lampje niet met uw vingers aan.
- Druk het raampje weer voorzichtig dicht.



Afzuigkap maakt lawaai.

Afvoer te lang of te veel bochten in het kanaal.

Verander het afvoerkanaal (zie installatievoorschrift).

Motor defect.

Bel de Servicedienst.

Geen of onvoldoende afzuiging.

Motor of bediening defect.

Bel de Servicedienst.

Aansluitsnoer defect.

Bel de Servicedienst.

hoe blijft het toestel mooi

algemeen Maak de afzuigkap regelmatig schoon (minimaal 1 x per maand). Het goed onderhouden van de metalen vetfilters en het koolstoffilter is essentieel voor een goede werking van uw afzuigkap.

buitenzijde Het roestvaststaal aan de buitenzijde van de kap maakt u schoon met een sopje van afwasmiddel en een vochtige doek. Het roestvaststaal krijgt zijn glans terug door af en toe een roestvaststaal onderhoudsmiddel of glansmiddel te gebruiken. Dit glansmiddel brengt een vuilwerend laagje aan op het roestvaststaal. Reinig het roestvaststaal altijd met de polijstrichting mee.

ATAG heeft een serie schoonmaakmiddelen samengesteld onder de naam ATAG Shine.

Deze zijn te verkrijgen via de website www.hps.nl. Hier vindt u ook diverse schoonmaak en gebruikerstips.

Gebruik nooit schurende schoonmaakmiddelen, schuursponsjes, pannensponsjes of polijstende schoonmaakmiddelen (zoals vloeibare schuurmiddelen). Gebruik nooit agressieve reinigingsmiddelen. Deze kunnen verkleuringen veroorzaken op roestvaststaal.

metalen vetfilters De metalen vetfilters moeten minimaal 1 x per maand gereinigd te worden. U kunt de vetfilters in de vaatwasser reinigen. In verband met het mogelijke verstopt raken van de vetfilters door etensresten adviseren wij u om de vetfilters niet te combineren met de rest van de vaat. Gebruik geen zeep of ander reinigingsmiddel. Hierdoor kunnen de vetfilters verkleuren.

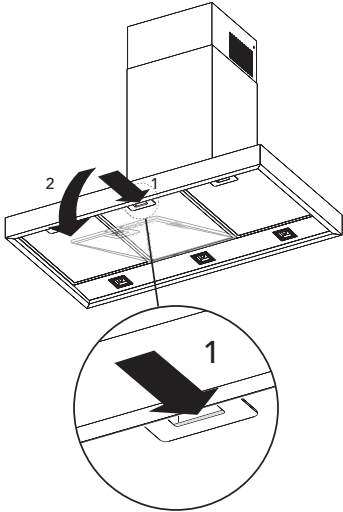
De filters dienen horizontaal in de vaatwasser geplaatst te worden, zodat het water zo diep mogelijk in het filters kan doordringen en de filters weer makkelijk droog kunnen worden.

hoe blijft het toestel mooi

koolstoffilter

Het koolstoffilter moet bij normaal gebruik 1 x per 2 maanden gereinigd worden. Ook het koolstoffilter kan in de vaatwasser gereinigd worden. Na 20 maal reinigen dient u het koolstoffilter te vervangen.

vetfilters verwijderen/plaatsen



Schakel de ventilator en de verlichting na gebruik uit en wacht 2 minuten om de motor te laten uitlopen.

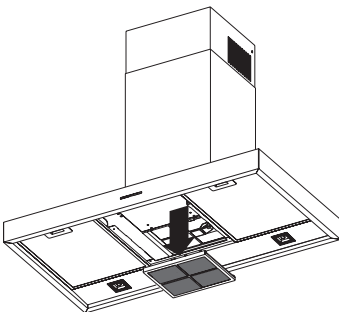
Pak het vetfilter aan de handgreep vast en druk de vergrendeling in (1).

Kantel de voorzijde van het filter omlaag (2). Nu kunt u het filter naar u toe uit de kap nemen.

Het filter kan maar op één manier geplaatst worden. Let op de juiste positie van het filter (zie illustratie). De handgreep moet aan de voorkant van de kap zitten.

Plaats het filter terug door eerst de achterkant in de kap te drukken. Houd de vergrendeling in de handgreep ingedrukt en kantel gelijktijdig de voorzijde naar boven, totdat deze niet verder gaat en laat dan de vergrendeling los. Het filter zit nu weer op zijn plaats.

koolstoffilter verwijderen



Neem de cassette met het koolstoffilter naar beneden toe uit de afzuigkap. De cassette is bevestigd met magneetstrips.

Plaats de cassette weer terug met de magneetstrips aan de bovenzijde en het metalen raamwerk aan de onderzijde (zie illustratie).

installatie

opmerkingen vooraf

De installatie van een afzuigkap moet geschieden in overeenstemming met de nationaal en lokaal geldende voorschriften. De afstand tussen de onderzijde van de afzuigkap en de kookplaat moet minimaal bedragen:

- min. 60 cm bij een ceramische- en inductiekookplaat;
- min. 65 cm bij een gaskookplaat; bij een gaskookplaat met wokbrander adviseren wij een hoogte van 75 cm.

Dit toestel moet door een erkend installateur worden aangesloten. Schade ontstaan door verkeerd aansluiten of installeren valt niet onder de garantie.

let op: Voor een goede werking is het belangrijk dat de afzuigkap voldoende verse lucht krijgt toegevoerd. Daarom is in de ruimte waarin de afzuigkap gebruikt wordt een goede luchttoevoer noodzakelijk .

elektrische aansluiting

Na montage van de afzuigkap moet de stekker bereikbaar zijn of moet de afzuigkap door middel van een separate schakelaar spanningsloos te maken te zijn.

Wanneer het aansluitsnoer beschadigd is moet het vervangen worden door de serviceafdeling van de fabrikant of gelijkwaardig gekwalificeerde personen om gevaarlijke situaties te voorkomen.

Let er bij het aansluiten van de elektrische verbindingen op dat de contactdoos geaard is en dat het voltage en frequentie overeenkomen met de op het gegevensplaatje aangegeven waarden.

installatie

afvoer De afzuigkap moet aangesloten worden op de afvoer van het centrale ventilatiesysteem.

Denk aan de plaatselijk geldende voorschriften met betrekking tot de beluchting van gasapparaten.

Wij adviseren een zo ruim mogelijk afvoerkanaal te plaatsen. Een kleinere diameter heeft een lagere afzuigcapaciteit en een hoger geluidsniveau tot gevolg.

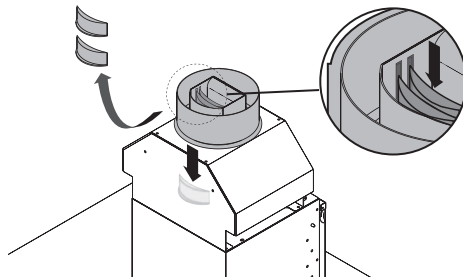
Een bocht geeft weerstand. Zorg ervoor dat het kanaal vloeiend verloopt en zo min mogelijk bochten heeft. Trek de flexibele buis zover mogelijk uit.

De afvoerstop heeft een diameter van 125 mm. Het beste is de afvoerpijp ook met deze diameter uit te voeren.

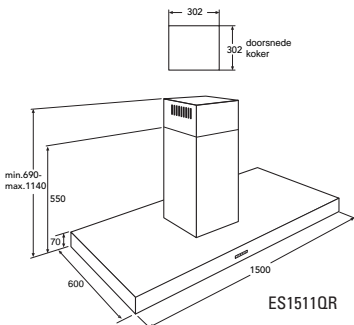
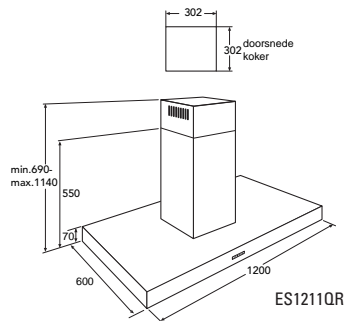
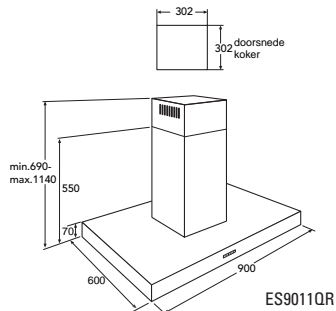
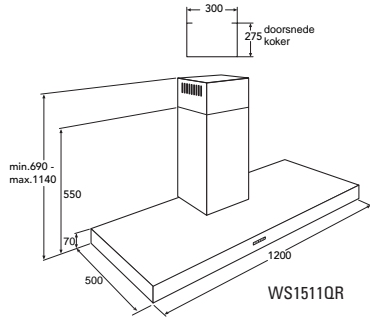
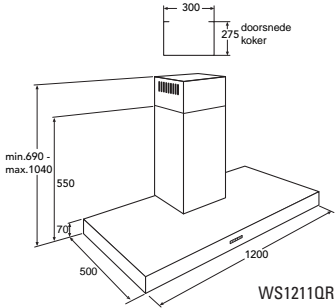
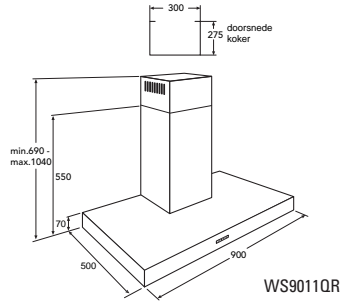
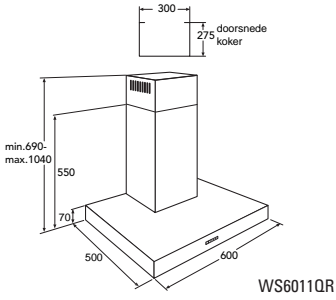
instellen Volume regelklep

De afzuigkap is voorzien van een Volume regelklep (VRK). Deze moet ingesteld worden op de afzuigcapaciteit van de centrale ventilatie. Het instellen gebeurt met behulp van lamellen.

Standaard zijn beide lamellen geplaatst en is de VRK afgesteld op een capaciteit van 120 m³ per uur. Door het naar beneden schuiven en verwijderen van één lamel bedraagt de capaciteit 150 m³ per uur. Als beide lamellen verwijderd worden bedraagt de afzuigcapaciteit 180 m³ per uur.



toestelmatten



montage

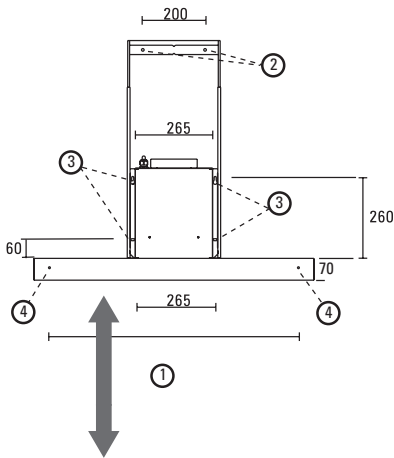
algemeen

Op de vorige pagina zijn de belangrijkste afmetingen aangegeven. U kunt de hoogte van de telescooppijp instellen. Houd wel rekening met de toegestane toleranties.

Monteer de afvoer en de elektrische aansluiting zodanig dat u ze straks makkelijk op de kap kunt aansluiten.

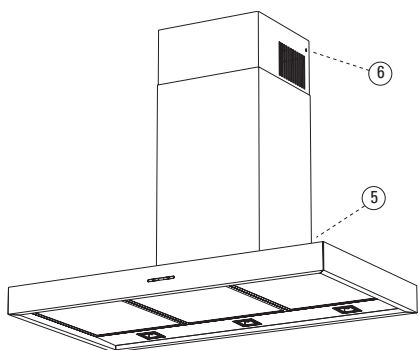
Tip: Controleer voordat u met boren begint of er geen installatieleidingen aanwezig zijn.

montage wandmodel



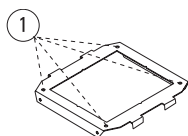
1. Bepaal de plaats en hoogte van de afzuigkap ten opzicht van de kookplaat. Let hierbij op de minimale afstand tussen de kookplaat en de afzuigkap (1).
2. Teken de 2 bevestigingsgaten voor de muurbeugel (2) en de 4 bevestigingsgaten voor de afzuigkap (3) af. De V-markering geeft het midden van de beugel aan. Eventueel kunt u gebruik maken van 2 extra bevestigingsgaten in de achterzijde van de afzuigkap (4).
3. Boor de bevestigingsgaten en duw pluggen in de geboorde gaten.
4. Bevestig de afzuigkap volledig horizontaal door middel van de bovenste 2 sleutelgaten van de motorbehuizing.
5. Fixeer de afzuigkap door middel van de 2 onderste gaten van de motorbehuizing en (optioneel) de 2 gaten in de achterzijde van de afzuigkap (bereikbaar via de filteropeningen).
6. Steek de stekker in het stopcontact.
7. Sluit de afvoerslang (niet meegeleverd) aan op de afvoerleiding en op de afzuigkap.

montage

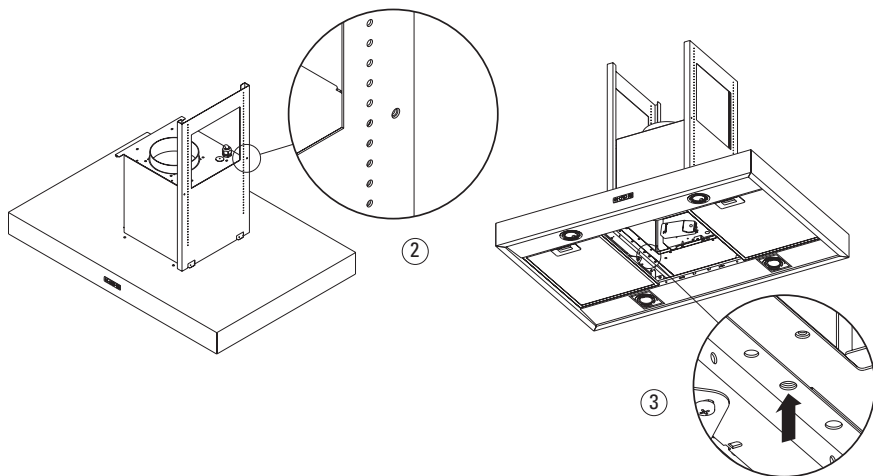


8. Bevestig de muurbeugel met behulp van de 2 schroeven.
9. Bevestig de telescooppijp op de afzuigkap met behulp van de bijgeleverde schroeven (5).
10. Trek de telescooppijp omhoog en bevestig deze aan de muurbeugel met behulp van de 2 schroeven (6).

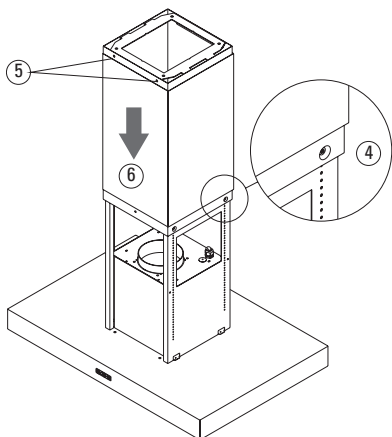
montage eilandmodel



1. Bepaal de plaats van de plafondbeugel ten opzicht van de kookplaat en teken de teken de bevestigingsgaten (1) af.
2. Boor de bevestigingsgaten en bevestig de plafondbeugel met de bijgeleverde schroeven en pluggen.
3. Bevestig de zijstukken aan de afzuigkap met 2 schroeven in de bovenplaat van het motorhuis (2) en 2 schroeven in de onderkant van het zijstuk (3), via de onderkant van de afzuigkap.



montage



4. Monteer de telescooppijp op de goede hoogte aan de zijstukken met de schroeven (4).
5. Bevestig het geheel aan de plafondbeugel (5).
6. Maak de stekerverbinding.
7. Sluit het afvoerkanaal aan.
8. Laat het onderste deel van de telescooppijp zakken op de afzuigkap.

technische gegevens

typenummer :	zie gegevensplaatje in de kap
energiesoort:	230 V - 50 Hz
aansluitwaarde:	zie gegevensplaatje
afmetingen (h x b x d):	zie "toestelmaten"

Dit toestel voldoet aan de geldende CE markering.

milieuaspecten

verpakking en toestel afvoeren

Bij de vervaardiging van dit toestel is gebruik gemaakt van duurzame materialen.

De verpakking van het toestel is recyclebaar. Gebruikt kunnen zijn:

- karton;
- papier;
- polyethyleenfolie (PE);
- CFK-vrij polystyreen (PS-hardschuim);
- polypropyleenband (PP).

Deze materialen op verantwoorde wijze en conform de overheidsbepalingen afvoeren.



Op het typeplaatje is het symbool van een doorgekruiste vuilnisbak aangebracht:

Dit betekent dat het apparaat aan het einde van zijn levensduur niet bij het gewone huisvuil mag worden gevoegd, maar naar een speciaal centrum voor gescheiden afvalinzameling van de gemeente moet worden gebracht of naar een verkooppunt dat deze service verschaft.

Het apart verwerken van een huishoudelijk apparaat zoals deze afzuigkap voorkomt mogelijk negatieve gevolgen voor het milieu en de gezondheid die door een ongeschikte verwerking ontstaat en zorgt ervoor dat de materialen waaruit het apparaat bestaat teruggewonnen kunnen worden om een aanmerkelijke besparing van energie en grondstoffen te verkrijgen.

Om op de verplichting tot gescheiden verwerking van elektrische huishoudelijke apparatuur te wijzen, is op het product het symbool van een doorgekruiste vuilnisbak aangebracht.

foreword

The extractor hood has been designed for domestic use and for the purposes stated. Atag extractor hoods are available in many different models, which fit elegantly into all interiors.

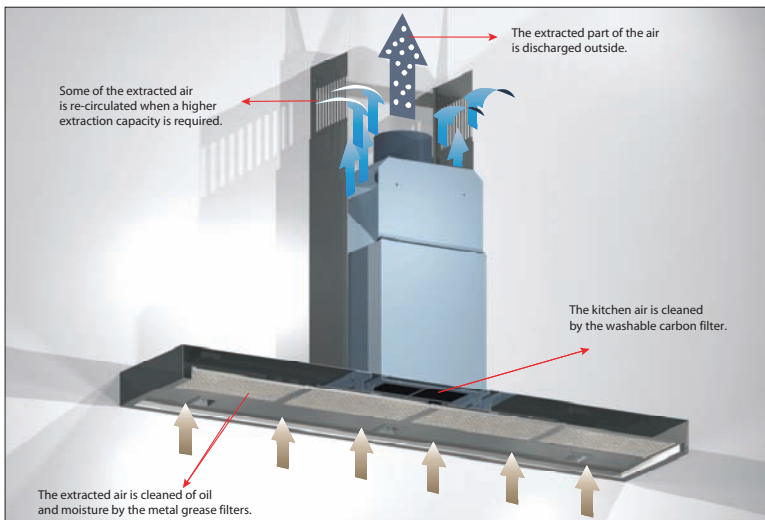
The Atag range offers various types of hoods, some with built-in motors and others suitable for recirculation.

ATAG CENTRALLOGIC®

This extractor hood is fitted with the unique CENTRALLOGIC® extraction system. This system solves the problem of limited extraction capacity in central extraction systems.

ATAG CENTRALLOGIC® combines mechanical ventilation with recirculation. Kitchen air is cleaned of oil and moisture by the metal grease filters; the washable carbon filter eliminates smells.

Part of the air is transported outside via the mechanical ventilation duct; the remaining part is blown back into the kitchen as clean air. If needed, one can increase the extraction capacity of this system to 500 m³ per hour. This is more than enough to extract all the kitchen air.



general

introduction

When you have read this manual, you will quickly be aware of all the facilities the appliance can offer you. You can read about safety and how you should look after the appliance.

Keep the manual. Any later user of this appliance could benefit from them.

table of contents

general	1 - 2
introduction	1
for your safety	2
instructions for use	3
lighting	3
fan	3
faults	4
how to keep the appliance looking good .	5 - 6
general	5
exterior	5
grease filters	5
carbon filter	6
removing/placing grease filters	6
removing carbon filter	6
installation instructions	7 - 8
some preliminary remarks	7
electrical connection	7
discharge	8
setting the volume control valve	8
appliance dimensions	9
assembly	10 -12
general	10
assembly wall model	10
assembly island model	11
technical data	12
environmental aspects	13

general

for your safety

This appliance should be connected by a registered fitter. Damage arising from incorrect connection or incorrect fitting is not covered by the guarantee.

Never flambe under an extractor. The high flames can cause fire. Even if the ventilator is switched off.

When deep-frying, always keep a close watch.

Ensure a sufficient supply of fresh air.

Switch the extractor hood on before starting to cook. Leave the extractor hood on for about ten minutes after you have finished cooking.

Clean the appliance regularly, as shown in 'maintenance'. This prevents fire hazards and ensures that the extractor hood continues to work optimally.

In the unlikely event that the unit has to be repaired, disconnect the unit from the power supply before performing the repair. Preferably by taking the plug out of the socket or by turning off the mains switch. You must also disconnect the unit from the power supply if you want to clean the inside of the extractor hood or replace a bulb! Only use the same sort of light bulbs with the same Wattage.

In view of possible sharp edges on the chimney we advise you to wear working gloves when fitting the chimney.

operation

lighting



switching lighting on and off

Press the lighting button * .

The lighting comes on.

Press the button again and the lighting goes out.

fan

switching on the fan

Press the → button.

The hood will switch on at the lowest level.

The first LED between the buttons lights up.

adjusting the extractor capacity

Press the → or ← for a higher or lower value. The number of illuminated LEDs between the buttons indicates the configured setting.

switching off the fan

Repeatedly press the ← button until the ventilator switches off.

automatic continued running

Choose the fan setting desired and press the ⏻ button.

The led-indicator flashes. After 20 minutes the extractor hood will automatically switch off.

If the lighting was switched on during the automatic continued running, it remains switched on.

faults

If the appliance does not work properly, this does not always mean that it is defective. First, try to correct the fault by consulting the table below. If you cannot find an answer here, phone the Service Department.

If the connection cable becomes damaged, it should be replaced by the manufacturer's service department or by a person with equivalent qualifications, in order to prevent dangerous situations from arising.

Attention: Disconnect the appliance before starting with cleaning or reparation. Preferably by taking the plug out of the socket or by turning off the mains switch.

fault

Lighting does not work.

cause

Lamp defective.

solution

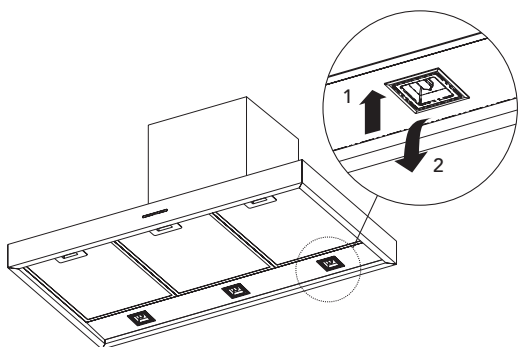
Change the light bulb.

- Gently press the front side of the window (1) and it should tilt open slightly (2).

- Open the window fully and fit a new 20 W halogen bulb.

Note: do not touch the bulb's glass with your fingers.

- Gently push the window closed again.



Extractor hood makes a lot of noise.

Discharge duct too long or has too many bends.

Change the discharge duct (see installation instructions).

Motor defective.

Phone the Service department.

No extraction.

Motor or controls defective.

Phone the Service department.

Connection lead defective.

Phone the Service department.

maintenance

general Clean the extractor hood at least once a month. Good maintenance of the metal grease and carbon filters is essential for the proper functioning of your extractor hood.

outside The stainless steel on the outside of the hood can be cleaned with soapy water and a damp cloth. The stainless steel will regain its shine if you occasionally use a stainless steel care product or polish. The polish imparts a dirt-resistant layer to the stainless steel. Always clean the stainless steel in the direction of polishing.

ATAG has developed a range of cleaning agents called Atag Shine.

Never use abrasive cleaning agents, green scouring pads, other scourers or polishing cleaning products (such as liquid scourers).

Never use caustic cleaning agents. These can cause stainless steel to discolour.

metal grease filters Clean the grease filters at least once a month. You can clean the grease filters in the dishwasher. To prevent possible fouling of the grease filters with food leftovers, we recommend washing them separately. Do not use any soap or other cleaning agent, as this may discolour the grease filter.

The filters must be placed in your dishwasher horizontally, so that the water can thoroughly penetrate the filters and to enable them to dry easily.

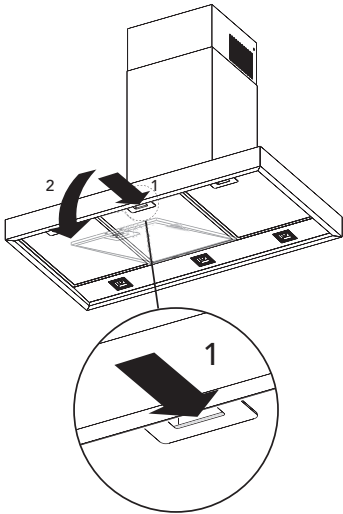
maintenance

carbon filters

The carbon filter must be cleaned once every 2 months. This carbon filter can also be washed in a dishwasher. The carbon filter must be replaced after 20 cleans.

removing/placing grease filters

Turn off the ventilator and the lighting and wait 2 minutes to allow the motor to power down.



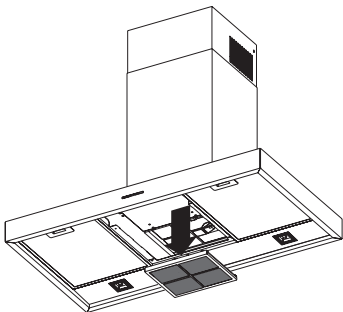
Take hold of the grease filter using the handgrip and depress the catch (1).

Tilt the front side of the filter downwards (2). Now lift the filter from the hood towards you

The filter can only be put back into place in one way. Take note of the correct position of the filter (see illustration). Position the handgrip at the front of the hood.

Put the filter back into place by first pushing the rear side into the holder. Keep the catch in the handgrip depressed and simultaneously tilt the front side upwards as far as it goes and then release the catch. The filter is now once again in place.

replacing the carbon filter



Pull out the cassette with the carbon filter from underneath the extractor hood. This cassette is secured with magnetic strips.

Put the cassette back in with the magnetic strips on the upper side and the metal casing on the underside (see illustration).

installation

some preliminary remarks

An extractor hood should be installed in accordance with national and local regulations. The minimum distance between the underside of the extractor hood and the hob should be:

- 60 cm in the case of a ceramic and induction hob;
- 65 cm in the case of a gas hob;
- 75 cm in the case of a gas hob with wok burner.

The appliance should be connected by a registered fitter. Damage arising from incorrect connection or incorrect fitting is not covered by the guarantee.

attention: For proper functioning it is important that the extractor hood is supplied with sufficient fresh air. For this, a good air supply is necessary in the room in which the extractor hood is used.

electrical connection

The extractor hood's plug should be accessible after fitting or the extractor hood should be isolated by a separate switch.

If the connection cable is damaged, it should be replaced by the service department of the manufacturer or similarly qualified persons in order to prevent dangerous situations from arising.

When making the electrical connections, make sure that the socket is earthed and that the voltage and frequency correspond to the values given on the data plate.

installation

discharge opening

The discharge opening may in no case be connected to a duct that is also being used for other purposes.

Bear in mind any local regulations concerning the ventilation of gas appliances.

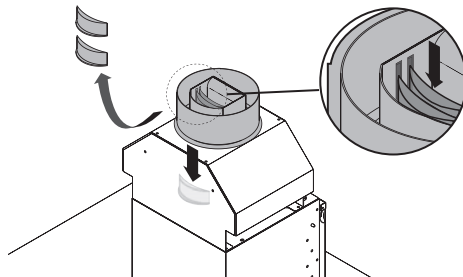
We advise the use of as large a discharge duct as possible. A duct with a smaller diameter will have a low extraction capacity and produce higher noise levels.

Bends produce resistance. Make sure that the duct has a smooth run and has as few bends as possible. Draw the flexible pipe out as far as possible.

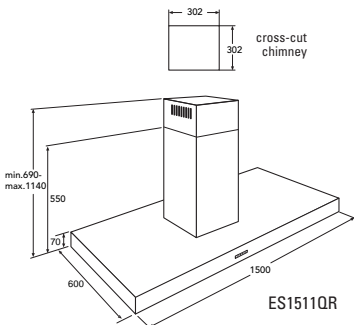
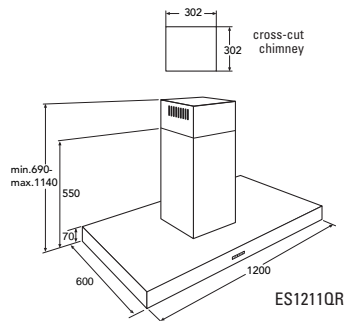
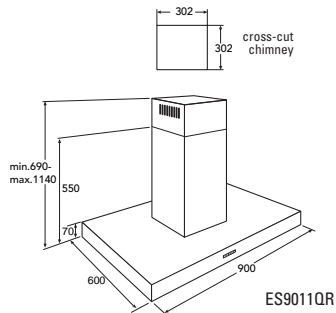
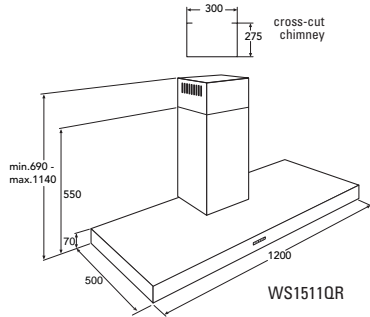
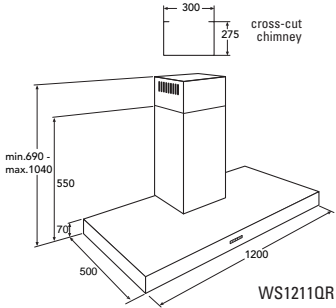
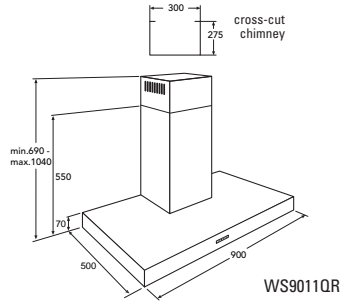
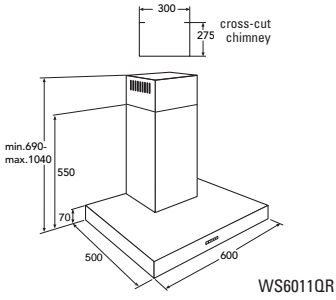
The discharge stump has a diameter of 125 mm. It is best if the discharge pipe also has this diameter.

setting the volume control valve

The extractor hood is fitted with a Volume control valve (VCV). This must be configured according to the extraction capacity of the central ventilation. This is done using plates. Both plates are fitted as standard and the VCV is set to a capacity of 120 m³ per hour. Sliding down and removing one plate provides a capacity of 150 m³ per hour. Removing both plates provides an extraction capacity of 180 m³ per hour.



appliance dimensions



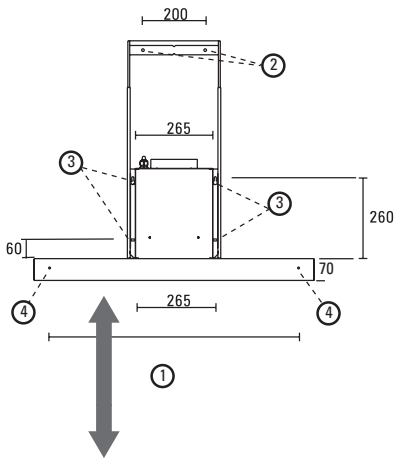
assembly

general The most important dimensions are shown on the previous page. You can set the height of the telescopic pipe. Take the allowable tolerances into account.

Position the discharge and the electrical connection in such a way that it will be easy to hook up the hood.

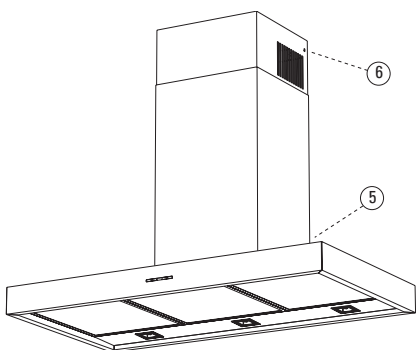
Tip: Before starting to drill, check that there are no installation pipes present.

mounting wall hood



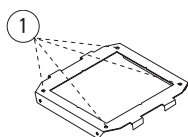
1. Determine the place and height of the extractor hood with respect to the hob. Account for the minimum distance between the hob and the extractor hood (1).
2. Mark off the position of the 2 mounting holes for the wall brackets (2) and the 4 mounting holes for the extractor hood (3). The V-marking marks the middle of the bracket. You may also use the 2 extra mounting holes on the back of the extractor hood (4).
3. Drill the mounting holes and the push plugs into them.
4. Fit the extractor hood horizontally using the upper 2 key-shaped holes of the motor housing.
5. Fix the extractor hood using the 2 lowermost holes in the motor housing and (optionally) the 2 holes on the back of the extractor hood (accessible via the filter openings).
6. Put the plug in the socket.
7. Connect the discharge hose (not supplied) to the discharge pipe and the extractor hood.

assembly

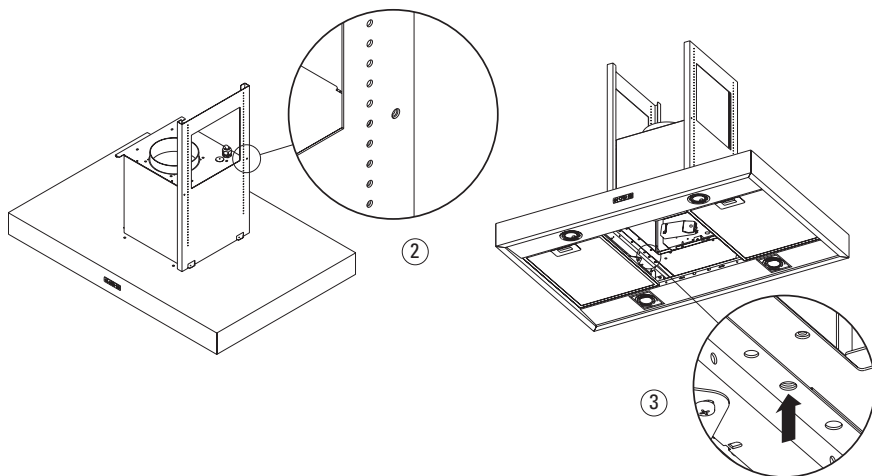


8. Fit the wall bracket using the 2 screws.
9. Connect the telescopic pipe to the extractor hood using the screws supplied (5).
10. Lift the telescopic pipe up and fit this to the wall bracket using the 2 screws (6).

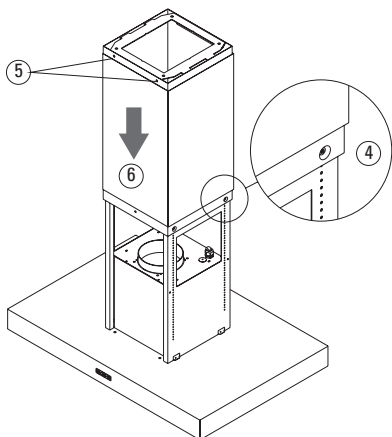
mounting island hood



1. Determine the position of the wall bracket with respect to the hob and mark off the mounting holes (1).
2. Drill the mounting holes and secure the ceiling bracket with the screws and plugs supplied.
3. Secure the sidepieces of the extractor hood with 2 screws to the top plate of the motor housing (2) and secure the underside of the extractor hood to the underside of the sidepiece (3) with another 2 screws.



assembly



4. Secure the telescopic pipe at the right height to the sidepieces with screws (4).
5. Secure the entire unit to the ceiling bracket (5).
6. Make the plug connection.
7. Connect the discharge duct.
8. Lower the lowermost part of the telescopic pipe onto the extractor hood.

technical data

type number:	see data plate in the hood
power supply:	230 V - 50 Hz
connected load:	see data plate
dimensions (h x w x d):	see "fitting dimensions"

This appliance conforms to current CE guidelines.

environmental aspects

disposal of packaging and appliance

In the manufacturing of this appliance use has been made of durable materials.

The appliance packaging is recyclable. The following may have been used:

- cardboard;
- paper;
- polythene film (PE);
- CFC-free polystyrene (PS hard foam);
- polypropylene tape (PP).

Dispose of these materials in a responsible manner and in accordance with government regulations.



On the data plate is put the symbol of a crossed-out wheeled dustbin:

This means that at the end of its working life, the product must not be disposed of as urban waste. It must be taken to a special local authority differentiated waste collection centre or to a dealer providing this service.

Disposing of a household appliance separately avoids possible negative consequences for the environment and health deriving from inappropriate disposal and enables the constituent materials to be recovered to obtain significant savings in energy and resources.

As a reminder of the need to dispose of household appliances separately, the product is marked with a crossed-out wheeled dustbin.

préface

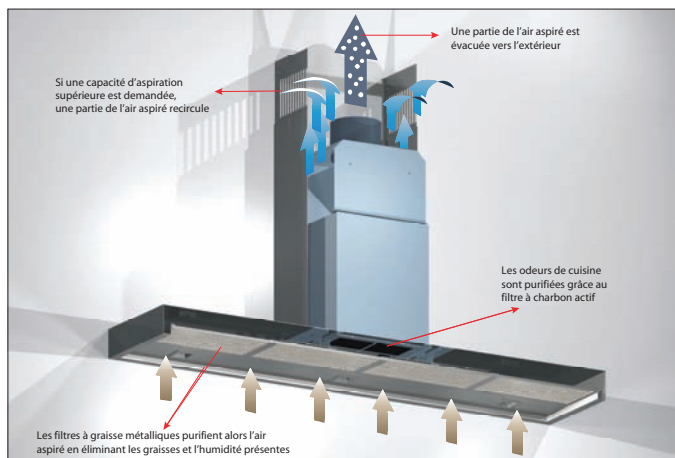
La hotte a été conçue pour répondre à un usage ménager et aux objectifs indiqués. Les hottes Atag se présentent sous divers modèles qui se combinent à merveille avec tout type d'intérieur. L'assortiment comprend divers types de hottes avec moteur encastré ou externe et des modèles appropriés pour la recirculation.

ATAG CENTRALLOGIC®

Votre hotte aspirante est équipée de l'unique système d'aspiration CENTRALLOGIC®. CENTRALLOGIC® est la solution pour tous les systèmes d'aspiration centraux disposant d'une capacité d'aspiration limitée.

ATAG CENTRALLOGIC® associe la ventilation mécanique et la recirculation. Les odeurs de cuisine alliant graisse et humidité sont nettoyées par les filtres à graisse en métal, les mauvaises odeurs sont éliminées par le filtre à charbon actif lavable.

Une partie de l'air est évacuée vers l'extérieur par un conduit de ventilation mécanique ; l'air restant retourne dans la cuisine une fois nettoyé. Ce système permet, si nécessaire, d'augmenter la capacité aspirante et de la faire passer à 500 m³ par heure. Cette capacité suffit amplement à extraire la totalité des odeurs de cuisine.



généralités

introduction

Ce manuel est un aperçu des possibilités offertes par cet appareil. Il vous fournira des renseignements précieux sur le plan de la sécurité.

Conservez le manuel et les directives d'installation. Ainsi, un éventuel prochain usager de l'appareil pourra en profiter.

table des matières

généralités	1 - 2
introduction	1
sécurité avant tout	2
commande	3
éclairage	3
ventilateur	3
anomalies de fonctionnement	4
entretien	5 - 6
généralités	5
extérieur	5
filtres à graisse	5
filtres à carbon	6
enlever/placer filtres à graisse	6
élimination filtres à carbon	6
directives d'installation	7 - 8
remarques préliminaires	7
branchement électrique	7
évacuation	8
réglage du clapet de régulation de volume ..	8
dimensions d'encastrement	9
montage	10 -12
généralités	10
montage modèle mur	10
montage modèle d'île.	11
données techniques	12
aspects écologiques	13

généralités

sécurité avant tout

Le branchement de l'appareil doit être fait par un installateur agréé. La garantie ne couvre pas les dommages causés par un branchement erroné.

Ne jamais faire flamber de préparation sous la hotte aspirante. Les flammes élevées risquent de provoquer un incendie. Même si le ventilateur est éteint.

Il est recommandé de rester sur place et surveiller la friture.

Veillez à une admission d'air frais suffisante.

Actionnez la hotte avant de commencer la cuisson. Laissez fonctionner la hotte encore dix minutes après la cuisson.

Nettoyer l'appareil régulièrement, comme indiqué dans "entretien". Vous évitez ainsi tout risque d'incendie et permettez un fonctionnement optimal de la hotte aspirante.

Si, malencontreusement, une réparation au niveau du dispositif s'avère nécessaire, libérez alors l'appareil avant de procéder aux travaux de réparation. Toujours débrancher la fiche de prise de courant ou mettre le disjoncteur en position d'interruption du courant. Procédez de la même manière si vous souhaitez nettoyer l'intérieur de la hotte d'aspiration ou remplacer les ampoules ! N'utiliser que des ampoules semblables à celles d'origine et avec le même voltage.

Les bords de la gaine pouvant être pointus, nous vous conseillons de mettre des gants de travail avant de procéder au montage de la gaine.

commande

éclairage



mise en/hors service de l'éclairage

Appuyez sur la touche * pour l'éclairage.

L'éclairage va s'enclencher.

Appuyez encore une fois sur la touche pour éteindre la lumière. Le témoin lumineux sur la touche va s'éteindre.

ventilateur

mise en service du ventilateur

Appuyez sur la touche →.

La hotte se met en marche sur la position la plus basse.

La première DEL entre les touches s'illumine.

réglage de la capacité d'aspiration

Appuyez sur la touche → ou ← avec une valeur plus élevée ou plus basse. Le nombre de DEL illuminées entre les touches indique le réglage choisi.

arrêt du ventilateur

Appuyez plusieurs fois sur la touche ← jusqu'à ce que le ventilateur s'arrête.

prolongation automatique du fonctionnement

Appuyez sur la touche ⏻ pour atteindre le degré de ventilation désiré.

La DEL illuminées a prolongation automatique du fonctionnement. l'appareil continuera à fonctionner pendant 20 minutes après que vous l'avez arrêté.

Si l'éclairage est allumé pendant la prolongation du fonctionnement, il restera allumé.

anomalies de fonctionnement

Un mauvais fonctionnement de l'appareil ne signifie pas nécessairement une panne. Essayez ensuite de remédier vous-même au défaut à l'aide du tableau ci-dessous. Si vous n'y trouvez pas non plus la solution, contactez alors le service après-vente. En cas de détérioration du cordon alimentaire, celui-ci doit être remplacé par le service après-vente du fabricant ou par des personnes détenant les mêmes qualifications pour éviter toute situation dangereuse.

Attention : Mettez l'appareil hors tension avant de commencer les réparations. De préférence, débranchez l'appareil ou mettez l'interrupteur de fonctionnement sur zéro.

panne

L'éclairage ne fonctionne pas.

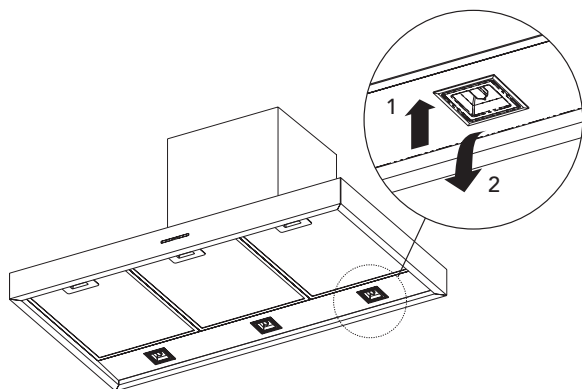
cause

Ampoule grillée.

solution

Remplacer l'ampoule

- Enfoncez légèrement la petite lucarne au niveau de la partie avant (1), elle s'ouvrira alors légèrement en basculant (2).
- Basculez la petite lucarne pour l'ouvrir complètement et posez une nouvelle ampoule halogène de 20 W. Remarque : ne touchez pas la partie en verre de l'ampoule avec vos doigts.
- Enfoncez de nouveau délicatement la petite lucarne pour la fermer.



La hotte fait du bruit.

Soit l'évacuation est trop basse ou il y a trop de virages dans le conduit.

Changez le conduit d'évacuation (voir consignes d'installation).

Moteur en panne.

Appelez le Service après-vente.

Absence d'aspiration.

Moteur ou commande en panne.

Appelez le Service après-vente.

Cordon d'alimentation en panne.

Appelez le Service après-vente.

entretien

généralités Nettoyez la hotte au moins 1x par mois. Un bon entretien des filtres à graisse métalliques et du filtre à charbon actif est essentiel pour un fonctionnement correct de la hotte aspirante.

extérieure Nettoyez l'acier inoxydable situé à l'extérieur de la hotte avec une eau savonneuse et un chiffon humide. L'acier inoxydable retrouve son éclat en le nettoyant de temps à autre avec un apprêt ou un nettoyant pour acier inoxydable. Une couche d'apprêt protège l'acier inoxydable contre la salissure. Nettoyez toujours l'acier inoxydable en respectant le sens de polissage.

ATAG, a élaboré une gamme de produits nettoyants sous le nom Atag Shine.

N'utilisez jamais de produits abrasifs, les éponges à récurer vertes, autres éponges pour casseroles ou d'autres produits d'entretien destinés au polissage (comme les produits d'entretien liquides).

N'utilisez jamais de produits d'entretien agressifs. Ceux-ci peuvent provoquer des décolorations sur l'acier inoxydable.

filtres à graisse métallique Nettoyez la filtres à graisse métallique au moins 1x par mois. Vous pouvez nettoyer les filtres dans le lave-vaisselle. Comme les restes alimentaires risquent d'engorger les filtres à graisse dans le lave-vaisselle, nous vous conseillons de ne pas mélanger les filtres à graisse avec le reste de votre vaisselle. N'utilisez ni savon ni solution nettoyante. Ceux-ci risquent en effet de décolorer les filtres à graisse.

Les filtres doivent être placés horizontalement dans le lave-vaisselle ; l'eau peut ainsi très bien pénétrer dans les filtres et ces derniers peuvent ainsi sécher facilement.

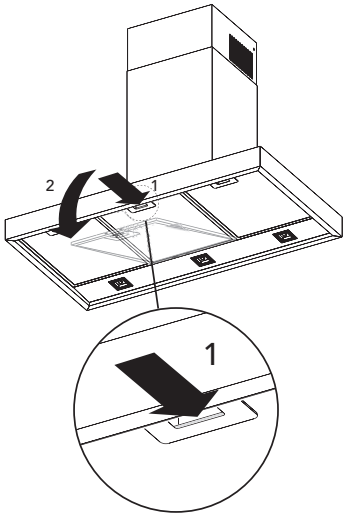
entretien

filtres à carbone

Le filtre à charbon actif doit être nettoyé 1 x tous les 2 mois. Le filtre à charbon actif peut lui aussi être nettoyé dans le lave-vaisselle. Le filtre à charbon actif doit être remplacé après 20 lavages.

enlever/placer filtres à graisse

Désactivez le ventilateur et l'éclairage et patientez 2 minutes pour que le moteur s'arrête complètement.



Saisissez le filtre à graisse au niveau de la poignée et enclenchez le dispositif de verrouillage (1).

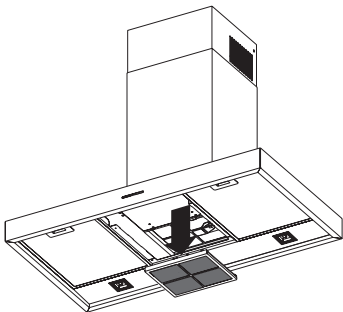
Basculiez la partie avant du filtre vers le bas (2). Vous pouvez alors sortir le filtre en le tirant vers vous.

Il n'est possible de placer le filtre que d'une seule manière. Assurez-vous que le filtre est bien placé (voir illustration). La poignée doit être positionnée à l'avant de la hotte.

Placez maintenant le filtre en appuyant d'abord l'arrière dans le support. Maintenez le dispositif de verrouillage enfoncé dans la poignée, basculez en même temps progressivement la partie jusqu'à atteindre la limite et libérez ensuite le verrouillage. Le filtre est maintenant remis à sa place.

remplacement des filtres à carbone

Saisissez le coffret contenant le filtre à charbon en le dirigeant vers le bas pour le sortir de la hotte aspirante. Le coffret est fixé à l'aide de bandes magnétiques.



Remplacez le coffret avec les bandes magnétiques sur la partie supérieure et le châssis en métal sur la partie inférieure (voir l'illustration).

installation

remarques préliminaires

L'installation d'une hotte doit se produire conformément aux consignes locales et nationales en vigueur. Partie inférieure de la hotte et la plaque de cuisson doit être au minimum de :

- 60 cm en cas d'une plaque de cuisson céramique et à induction ;
- 65 cm en cas d'une plaque de cuisson au gaz ;
- 75 cm en cas d'une plaque de cuisson avec brûleur pour wok.

Le branchement de cet appareil doit être fait par un installateur agréé. La garantie ne couvre pas les dégâts qui se présentent en cas d'un branchement ou d'un encastrement erronés.

attention : Pour un bon fonctionnement, il faut qu'une quantité d'air frais suffisante soit amenée vers la hotte aspirante. Une bonne alimentation en air est donc indispensable dans la pièce où la hotte est utilisée.

branchement électrique

Après montage de la hotte, la prise doit être accessible ou il doit être possible de débrancher la hotte par le truchement d'un interrupteur bipolaire.

En cas de détérioration du cordon alimentaire, celui-ci doit être remplacé par le service après-vente du fabricant ou par des personnes détenant les mêmes qualifications pour éviter toute situation dangereuse.

Lors de la réalisation des connexions électriques, il faut s'assurer que la prise de courant a un conducteur de mise à la terre et que la tension du réseau correspond à la valeur indiquée à la plaque signalétique.

installation

évacuation

Il est interdit de connecter une bouche de soufflage sur un canal qui sert à d'autres fins.

Pensez aux consignes locales en vigueur se rapportant à l'aération des appareils au gaz.

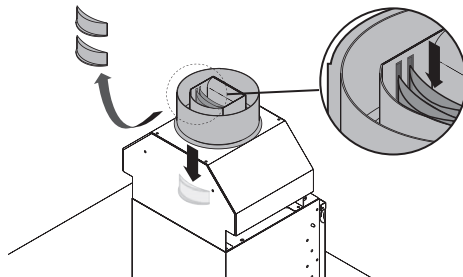
Nous vous conseillons de placer une conduite d'évacuation des plus large possible. Si vous prenez un diamètre plus petit, elle aura une capacité d'aspiration plus faible et donc un niveau sonore plus élevé.

Une courbe offre de la résistance. Veillez à ce que la conduite suive un mouvement régulier et qu'elle ne comprenne pas trop de courbes.

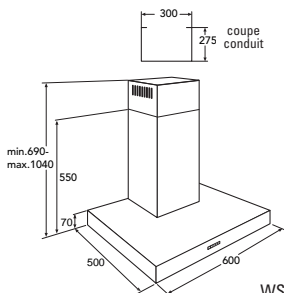
La buse d'évacuation a un diamètre de 125 mm. Le mieux est de prévoir un tuyau de sortie de même diamètre.

réglage du clapet de régulation de volume

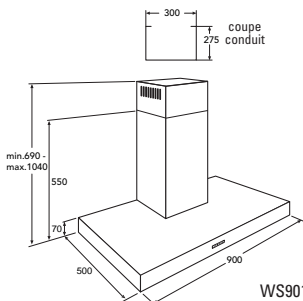
La hotte aspirante est dotée d'un clapet de régulation de volume (CRV). Celui-ci doit être réglé sur la capacité d'aspiration de la ventilation centrale. Le réglage s'effectue à l'aide de lames. Normalement, deux lames sont placées et le CRV est réglé sur une capacité de 120 m³ par heure. Coulisser une seule lame vers le bas et la déposer permet d'atteindre une capacité de 150 m³ par heure. Si les deux lamelles sont déposées, la capacité d'aspiration atteint 180 m³ par heure.



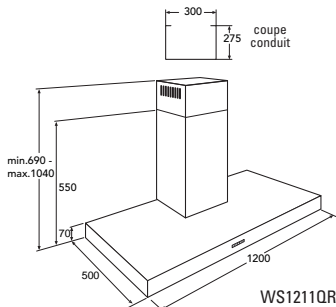
dimensions d'encastrement



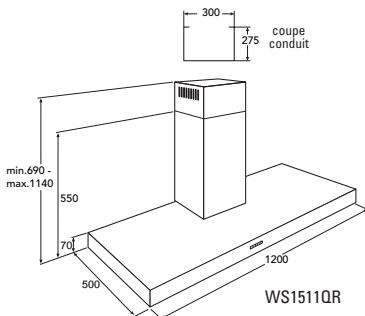
WS6011QR



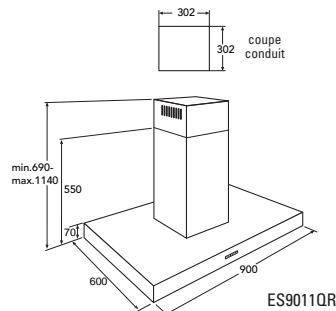
WS9011QR



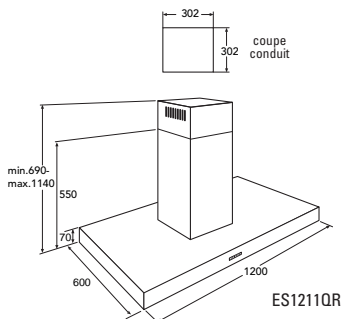
WS1211QR



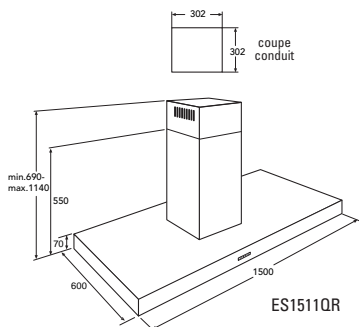
WS1511QR



ES9011QR



ES1211QR



ES1511QR

montage

généralités

Les principales dimensions figurent à la page précédente. Vous pouvez déterminer la hauteur du tube télescopique. Tenez compte des tolérances autorisées.

Monter le tuyau d'écoulement et les raccordements électriques de telle sorte qu'ils puissent facilement être raccordés sous la hotte.

Conseil: Contrôlez s'il n'y a pas de conduits d'installation à l'endroit où vous allez percer.

montage hotte d'aspiration modèle mural

1. Déterminez l'emplacement et la hauteur de la hotte aspirante par rapport à la plaque de cuisson. Veillez pour cela à respecter la distance minimale entre la plaque de cuisson et la hotte aspirante (1).

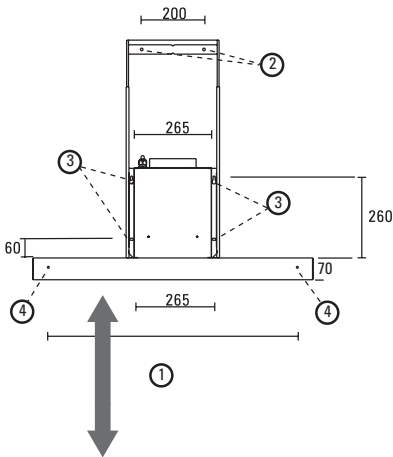
2. Tracez les 2 orifices de fixation de la bride murale (2) et des 4 orifices de fixation de la hotte aspirante (3). Le milieu de la bride est indiqué par le repère en forme de V. Vous pouvez éventuellement utiliser 2 supports de fixation supplémentaires à l'arrière de la hotte aspirante (4).

3. Percez les orifices de fixation et enfoncez-y alors des chevilles.

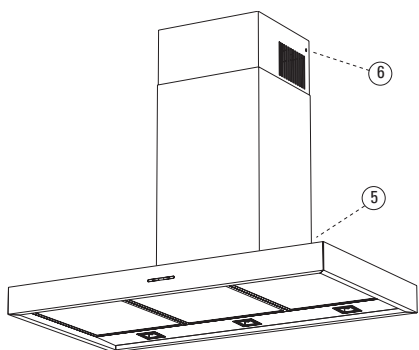
4. Fixez la hotte aspirante parfaitement à l'horizontale en utilisant les 2 orifices supérieurs en forme de trou de serrure au niveau du bâti de moteur.

5. Fixez la hotte aspirante à l'aide des 2 orifices inférieurs du bâti du moteur et (éventuellement) les 2 orifices à l'arrière de la hotte aspirante (accessibles par les orifices du filtre).

6. Branchez la prise.

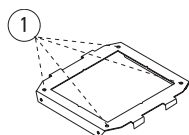


montage

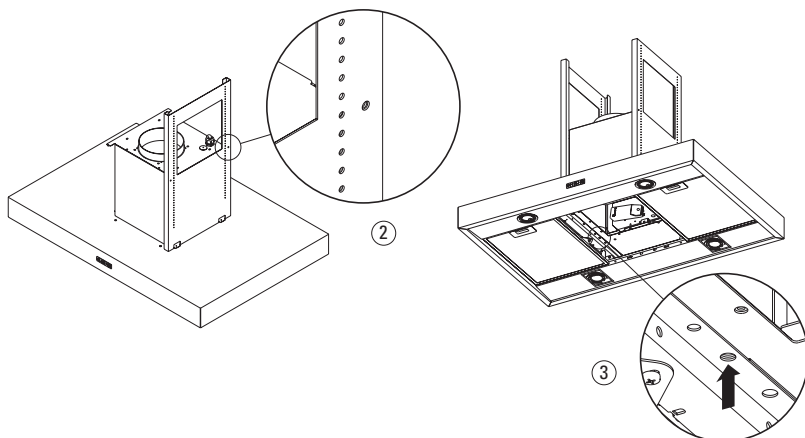


7. Reliez le tuyau d'évacuation (non fourni) au conduit d'évacuation et à la hotte aspirante.
8. Fixez la bride murale à l'aide de 2 vis.
9. Fixez le tuyau télescopique sur la hotte aspirante à l'aide des vis livrées (5).
10. Tirez le tuyau télescopique vers le haut et fixez-le sur la bride de fixation murale à l'aide des 2 vis (6).

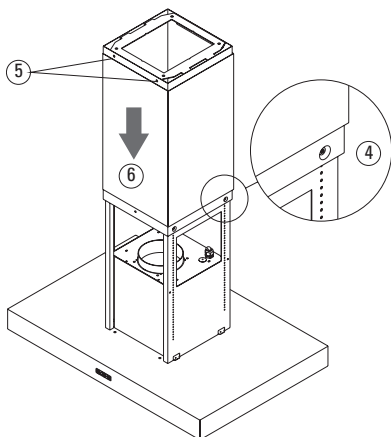
montage hotte d'aspiration modèle d'île



1. Déterminez l'emplacement de l'étrier de plafond par rapport à la plaque de cuisson et tracez les orifices de fixation (1).
2. Percez les orifices de fixation et fixez l'étrier de plafond en utilisant les vis et les chevilles livrées.
3. Fixez les pièces latérales à la hotte aspirante à l'aide de 2 vis au niveau de la plaque supérieure du bâti de moteur (2) et des 2 vis de la partie inférieure de la pièce latérale (3). Procédez en passant par le dessous de la hotte aspirante.



montage



4. Fixez le tuyau télescopique à la bonne hauteur au niveau des pièces latérales en utilisant les vis (4).
5. Fixez l'ensemble au niveau de l'étrier de plafond (5).
6. Effectuez les jonctions de prises.
7. Connectez le tuyau d'évacuation.
8. Faites descendre la partie inférieure du tuyau télescopique au niveau de la hotte aspirante.

données techniques

numéro du modèle : voir plaque signalétique dans la hotte
type d'énergie : 230V - 50 Hz
puissance connectée : voir plaque signalétique
dimensions (h x l x p) : voir "dimensions d'encastrement"

Cet appareil satisfait aux normes CE en vigueur.

aspects écologiques

évacuation emballage et appareil

Des matériaux solides ont été utilisés pour fabriquer cet appareil.

L'emballage de l'appareil est recyclable. Peuvent être utilisés:

- du carton ;
- d'argent ;
- une feuille de polyéthylène (PE) ;
- du polystyrène exempt de CFC (mousse dure de PS) ;
- bandes polypropylène (PP).

Éliminer ces matériaux de façon adéquate et conformément à la réglementation en vigueur dans votre commune.



Sur la plaque signalétique porte le symbole d'un caisson à ordures barré.

Au terme de son utilisation, le produit ne doit pas être éliminé avec les déchets urbains. Le produit doit être remis à l'un des centres de collecte sélective prévus par l'administration communale ou auprès des revendeurs assurant ce service.

Éliminer séparément un appareil électroménager permet d'éviter les retombées négatives pour l'environnement et la santé dérivant d'une élimination incorrecte, et permet de récupérer les matériaux qui le composent dans le but d'une économie importante en termes d'énergie et de ressources.

Pour rappeler l'obligation d'éliminer séparément les appareils électroménagers, le produit porte le symbole d'un caisson à ordures barré.

Vorwort

Die Dunstabzugshaube wurde für den Hausgebrauch und nur zur Verwendung für den angegebenen Zweck entworfen.

Atag Dunstabzugshauben sind in vielen Modellen erhältlich, die sich geschmackvoll mit jedem Kücheninterieur kombinieren lassen.

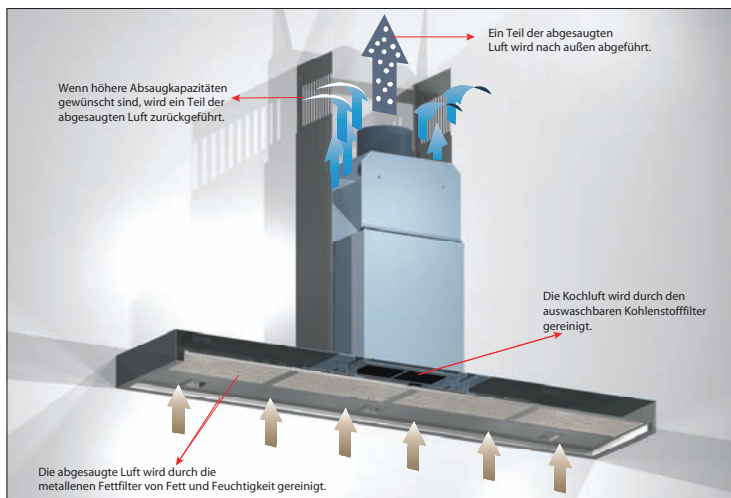
Zum Sortiment gehören verschiedene Haubentypen, mit eingebautem oder externem Motor und auch für Umluftbetrieb.

ATAG CENTRALLOGIC®

Ihre Abzugshaube ist mit dem einzigartigen CENTRALLOGIC®-Absaugsystem ausgestattet. Dieses System bietet eine Lösung für die eingeschränkten Absaugkapazitäten von zentralen Absaugsystemen.

ATAG CENTRALLOGIC® verbindet mechanische Ventilation mit Rezirkulation. Die fettige und feuchte Kochluft wird durch die metallenen Fettfilter gereinigt, die Gerüche werden durch den auswaschbaren Kohlenstofffilter eliminiert.

Ein Teil der Luft wird durch den mechanischen Ventilationskanal nach außen abgeführt, der restliche Teil wird als gereinigte Luft in die Küche zurückgeleitet. Durch dieses System wird die Absaugkapazität, wenn nötig, auf 500 m³ pro Stunde erhöht. Dies reicht gut aus, um alle Kochluft abzuleiten.



Allgemeines

Einleitung

Wenn Sie diese Anleitung lesen, sind Sie rasch über alle Möglichkeiten informiert, die dieses Gerät Ihnen bieten kann. Sie können sich über Sicherheit und Pflege des Gerätes informieren.

Bewahren Sie diese Anleitung sorgfältig - einem eventuell folgenden Benutzer des Gerätes kann dies von Nutzen sein.

Inhaltsangabe

Allgemeines	1 - 2
Einleitung	1
Zu Ihrer Sicherheit	2
Bedienung	3
Beleuchtung	3
Gebläse	3
Störungen	4
Pflege des Gerätes	5 - 6
Allgemeines	5
Außenseite	5
Fettfilter	5
Aktiv-Kohlefilter	6
Fettfilter herausnehmen/einsetzen	6
Aktiv-Kohlefilter austauschen	6
Installation	7 - 8
Allgemeine hinweise	7
Elektrischer Anschluß	7
Ausblasöffnung	8
Einstellen Volumenregelklappe	8
Einbaumaße	9
Montage	10 -12
Allgemeines	10
Montage Wand modell	10
Montage Insel modell	11
Technische Daten	12
Umweltaspekte	13

Allgemeines

Zu Ihrer Sicherheit

Lassen Sie dieses Gerät von einem anerkannten Installateur anschließen. Bei Schaden, der durch falschen Anschluß oder falschen Einbau entstanden ist, entfällt der Garantieanspruch.

Flambieren unter einer Abzugshaube ist nicht erlaubt. Die hohen Flammen können Brand verursachen. Auch bei ausgeschaltetem Ventilator.

Lassen Sie die Friteuse nicht längere Zeit unbeaufsichtigt in Betrieb.

Sorge für ausreichende Zuluft.

Schalten Sie die Dunstabzugshaube ein, bevor Sie mit dem Kochen beginnen. Lassen Sie die Dunstabzugshaube nach dem Kochen noch ungefähr 10 Minuten in Betrieb.

Reinigen Sie das Gerät regelmäßig, so wie unter "Pflege des Gerätes" angegeben ist. Damit verhindert man das Entstehen einer feuergefährlichen Situation und sorgt dafür, dass die Funktionstüchtigkeit der Abzugshaube gewährleistet bleibt.

Sollte unerwarteterweise eine Reparatur am Gerät notwendig sein, dann trennen Sie das Gerät vom Stromkreis, bevor mit der Reparatur begonnen wird. Ziehen Sie darum immer den Stecker aus der Steckdose oder schalten Sie die Sicherung in der Hausinstallation aus. Dies gilt auch, wenn Sie die Innenseite der Abzugshaube reinigen oder die Glühbirnen ersetzen möchten! Benutzen Sie ausschließlich die gleichen Lampen mit angegebener Wattzahl.

Hinsichtlich eventueller scharfer Ränder des Turmes empfehlen wir Ihnen, während der Montage des Turmes Arbeitshandschuhe zu tragen.

Bedienung

Beleuchtung



Beleuchtung ein- und ausschalten

Drücken Sie für die Beleuchtung die Taste * .

Die Beleuchtung ist eingestellt.

Drücken Sie nochmals die Taste zur Ausschaltung des Lichtes.

Gebälse

Gebälse einschalten

Drücken Sie Taste → .

Die Dunstabzugshaube schaltet sich in die niedrige Stufe ein. Die erste LED-Anzeige zwischen den Tasten leuchtet auf.

Absaugleistung regeln

Drücken Sie → oder ← für einen höheren oder niedrigeren Wert. Die Anzahl der leuchtenden LEDs zwischen den Tasten zeigt den eingestellten Stand an.

Gebälse ausschalten

Drücken Sie mehrmals auf die Taste ← bis der Ventilator ausgeschaltet ist.

Nachlaufautomatik

Wählen Sie die gewünschte Stufe und drücken Sie die Taste ⏻ .

Die LED-Anzeige blinkt um anzuzeigen das die Nachlaufautomatik gewählt wurde.

Das Gebälse schaltet sich nach 20 Minuten automatisch aus.

Während der Nachlaufzeit eingeschaltete Beleuchtung bleibt eingeschaltet.

Störungen

Wenn das Gerät nicht gut funktioniert, bedeutet dies nicht zwangsläufig, daß es defekt ist. Versuchen Sie, das Problem zuerst selbst mithilfe der folgenden Tabelle zu lösen. Sollten Sie auch dort keine Lösung finden können, dann rufen Sie den Kundendienst an. Eine beschädigte Zuleitung muss vom Kundendienst des Herstellers oder gleichwertig qualifizierten Personen ausgetauscht werden, um Gefahren auszuschließen.

Achtung: Vor Beginn von Reparaturen ist das Gerät spannungslos zu machen. Vorzugsweise durch Ziehen des Steckers aus der Steckdose oder durch 0-Stellung des Betriebsschalters.

Störung

Beleuchtung brennt nicht.

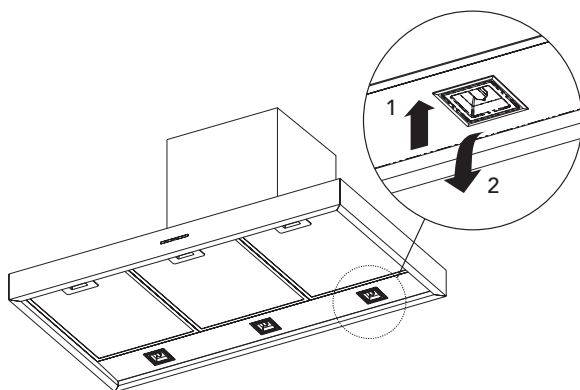
Ursache

Lampe defekt.

Abhilfe

Wechseln Sie die Lampe aus.

- Drücken Sie leicht auf das Fenster an der Vorderseite (1), das Fenster klappt daraufhin etwas auf (2).
- Klappen Sie das Fenster ganz auf und setzen Sie eine neue 20-W-Halogenbirne ein. Wichtig: Berühren Sie das Glas der Glühbirne nicht mit ihren Fingern.
- Drücken Sie das Fenster vorsichtig wieder zu.



Abzugshaube macht Lärm.

Abluftkanal zu lang oder zu viele Bogen im Kanal.

Ändern Sie den Abluftkanal (siehe installationsvorschriften).

Motor defekt.

Rufen Sie den Kundendienst an.

Keine Absaugung.

Motor oder Bedienung defekt.

Rufen Sie den Kundendienst an.

Anschlußkabel defekt.

Rufen Sie den Kundendienst an.

Pflege des Gerätes

Allgemeines Reinigen Sie die Dunstabzugshaube mindestens einmal monatlich. Die gute Wartung der metallenen Fettfilter und des Kohlenstofffilters ist für eine gute Funktionsweise Ihrer Abzugshaube von essenzieller Wichtigkeit.

Außenseite Die Edelstahlseiten der Haube reinigen Sie mit Spüllauge und einem feuchten Tuch. Die Edelstahlfläche glänzt wieder, wenn sie ab und zu mit einem Edelstahlreiniger oder Glanzmittel behandelt wird. Dieses Glanzmittel bildet auf der Edelstahlfläche einen schmutzabweisenden Schutzfilm. Reinigen Sie Edelstahl stets in Polierrichtung.

ATAG hat eine Serie Reinigungsmittel unter dem Namen Atag Shine zusammengestellt.

Verwenden Sie keine Scheuermittel, Schwämme mit Scheuserseite, sonstige Topfreiniger oder polierende Reinigungsmittel (wie flüssige Scheuermittel).

Verwenden Sie keine aggressiven Reinigungsmittel. Sie können auf Edelstahl Verfärbungen verursachen.

Metall Fettfilter Reinigen Sie den Fettfilter mindestens einmal monatlich Sie können die Fettfilter im Geschirrspüler reinigen. Da die Fettfilter durch Essensreste verstopfen können, empfehlen wir Ihnen, die Reinigung der Fettfilter nicht zusammen mit dem normalen Abwasch durchzuführen. Verwenden Sie keine Seife oder anderen Reinigungsmittel. Dadurch können sich die Fettfilter verfärben.

Die Filter müssen horizontal in die Spülmaschine gelegt werden, sodass das Wasser so tief wie möglich in die Filter eindringen kann und die Filter anschließend leicht wieder trocknen können.

Pflege des Gerätes

Kohlefilter

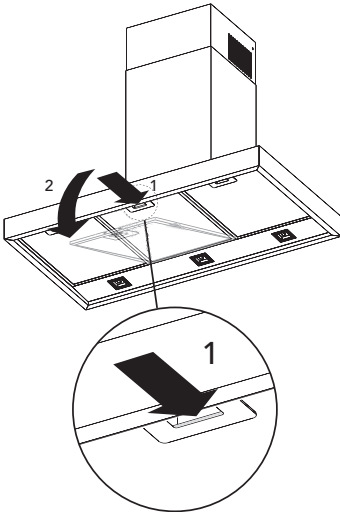
Der Kohlenstofffilter muss 1x alle 2 Monate gereinigt werden. Auch der Kohlenstofffilter kann in der Spülmaschine gereinigt werden. Nach 20 Mal reinigen, müssen Sie den Kohlenstofffilter austauschen.

Fettfilter herausnehmen/einsetzen

Schalten Sie den Ventilator und die Beleuchtung aus und warten Sie 2 Minuten, um den Motor zum Stillstand kommen zu lassen.

Halten Sie den Fettfilter am Handgriff fest und drücken Sie die Sperre ein (1).

Klappen Sie die Vorderseite des Filters nach oben (2). Jetzt können Sie den Filter auf sich zu aus der Haube ziehen.



Der Filter darf nur auf eine Art und Weise eingesetzt werden. Auf die richtige Position des Filters (siehe Abbildung) ist zu achten. Der Griff befindet sich an die vordere Seite.

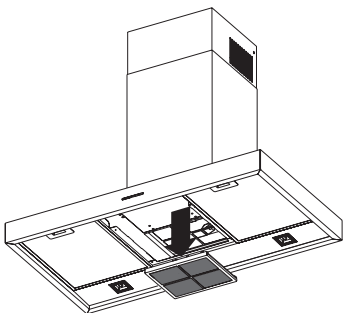
Zur Einsetzung des Filters erst die Rückseite in die Halterung drücken. Die Verriegelung im Handgriff gedrückt halten und gleichzeitig die Vorderseite nach oben drehen, bis es nicht mehr weitergeht. Jetzt die Verriegelung loslassen.

Der Filter ist jetzt wieder eingesetzt.

Aktiv-Kohlefilter austauschen

Nehmen Sie die Kassette mit dem Kohlenstofffilter nach unten aus der Abzugshaube. Die Kassette ist mit Magneten befestigt.

Setzen Sie die Kassette mit den Magneten nach oben wieder zurück in den Metallrahmen an der Unterseite (siehe Abbildung).



Installation

Allgemeine Hinweise

Die Installation einer Dunstabzugshaube muß den geltenden Landesvorschriften und denen der örtlichen Behörden entsprechen. Mindestabstand zwischen der Dunstabzugshaubenunterseite und dem Kochfeld:

- 60 cm bei einem Glaskeramik- und Induktions-Kochfeld
- 65 cm bei einer Gaskochmulde;
- 75 cm bei einer Gaskochmulde mit Wokbrenner.

Dieses Gerät ist von einem anerkannten Installateur anzuschließen. Bei Schaden, der durch falschen Anschluß oder falschen Einbau entstanden ist, entfällt der Garantieanspruch.

Achtung : Für eine gute Funktionsweise ist es wichtig, dass eine ausreichende Frischluftzufuhr zur Abzugshaube gewährleistet ist. Deshalb muss in dem Raum, in dem die Abzugshaube eingesetzt wird, für eine gute Luftzufuhr gesorgt werden.

Elektrischer Anschluß

Nach Montage der Dunstabzugshaube muß der Stecker erreichbar sein. Andernfalls muß gewährleistet sein, daß die Dunstabzugshaube mit Hilfe eines zweipoligen Schalters spannungslos gemacht werden kann. Ein beschädigtes Anschlußkabel ist von der Kundendienstabteilung des Herstellers oder gleichwertigen qualifizierten Personen auszutauschen, um gefährliche Situationen zu vermeiden.

Achten Sie beim Anschluß der elektrischen Verbindungen darauf, daß die Steckdose geerdet ist und daß die Spannung und Frequenz den Angaben auf dem Typenschild entsprechen.

Installation

Ausblasöffnung

Die Ausblasöffnung darf keinesfalls an einen Kanal angeschlossen werden, der auch für andere Zwecke gedacht ist.

Denken Sie bei der Belüftung von Gasgeräten an die geltenden örtlichen Vorschriften.

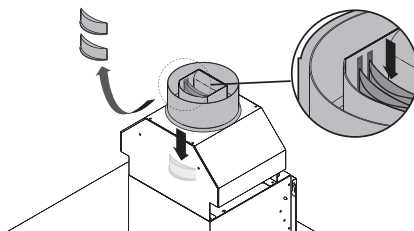
Wir empfehlen, für einen möglichst großen Abluftkanal zu sorgen. Ein geringerer Durchmesser führt zu geringerer Absaugleistung und höherem Geräuschpegel.

Ein Bogen sorgt für Widerstand. Sorgen Sie darum dafür, daß der Kanal möglichst gerade verlegt ist und möglichst wenig Bogen aufweist. Ziehen Sie das flexible Rohr soweit wie möglich aus.

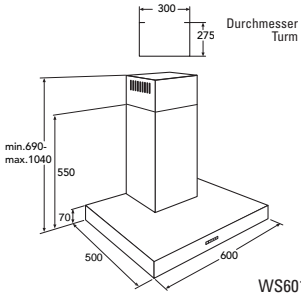
Der Abluftstutzen hat einen Durchmesser von 125 mm. Vorzugsweise sollte das Abluftrohr auch diesen Durchmesser haben.

Einstellen Volumenregelklappe

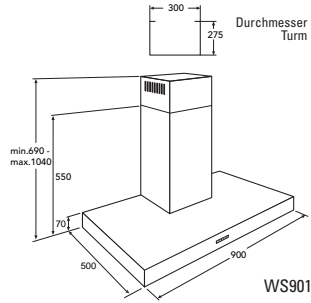
Die Abzugshaube ist mit einer Volumenregelklappe (VRK) ausgestattet. Dieser muss auf die Abzugskapazität der zentralen Ventilation eingestellt werden. Die Einstellung geschieht mithilfe von Lamellen. Standardmäßig sind beide Lamellen platziert und ist die VRK auf eine Kapazität von 120 m³ pro Stunde eingestellt. Wenn eine Lamelle nach unten geschoben und entfernt wird, beträgt die Kapazität 150 m³ pro Stunde. Wenn beide Lamellen entfernt werden, beträgt die Abzugskapazität 180 m³ pro Stunde.



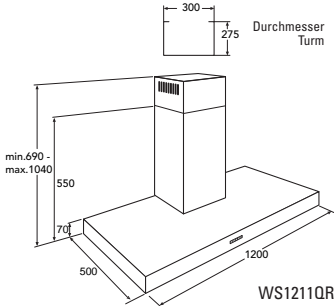
Einbaumaße



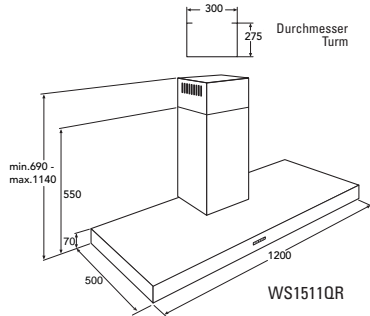
WS6011QR



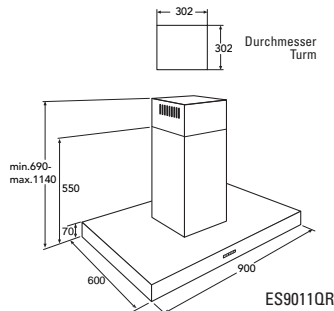
WS9011QR



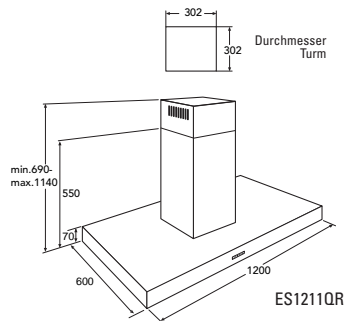
WS1211QR



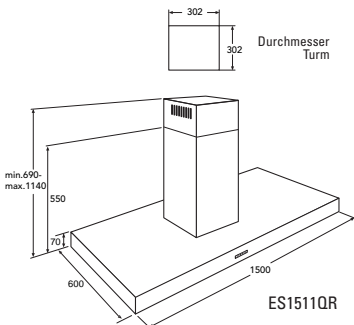
WS1511QR



ES9011QR



ES1211QR



ES1511QR

Montage

Allgemeines

Auf der vorigen Seite sind die wichtigsten Maße angegeben. Sie können die Höhe des Teleskoprohres einstellen. Beachten Sie jedoch die erlaubten Abweichungen.

Befestigen Sie den Abluftstutzen und den elektrischen Anschluß so, daß Sie sie später einfach an die Dunstabzugshaube anschließen können.

Tip: Kontrollieren Sie vor dem Bohren, ob nicht Installationsleitungen vorhanden sind.

Montage Wand Modell

1. Bestimmen Sie den Ort und die Höhe der Abzugshaube über dem Kochfeld. Achten Sie dabei auf den minimalen Abstand zwischen Kochplatte und Abzugshaube (1).

2. Zeichnen Sie die beiden Befestigungslöcher für den Wandbügel (2) und die 4 Löcher für die Abzugshaube (3) an. Die V-Markierung kennzeichnet die Mitte des Bügels. Eventuell können Sie 2 zusätzliche Löcher auf der Rückseite der Abzugshaube benutzen (4).

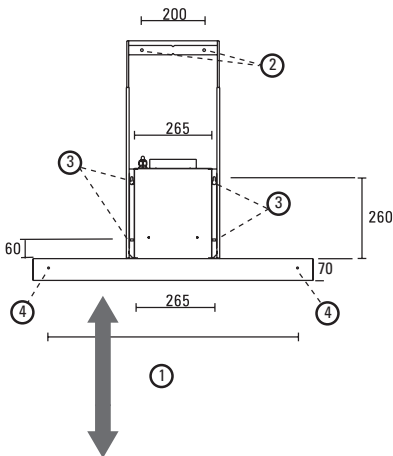
3. Bohren Sie die Löcher und setzen Sie Dübel in die gebohrten Löcher.

4. Befestigen Sie mithilfe der oberen 2 Schlüssellöcher des Motorgehäuses die Abzugshaube absolut waagrecht.

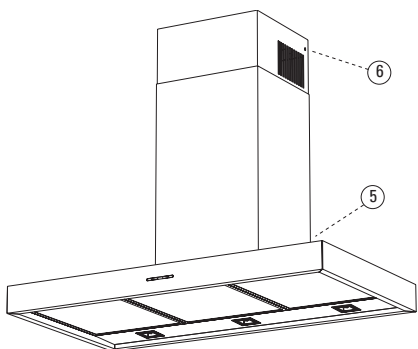
5. Fixieren Sie die Abzugshaube mittels den beiden unteren Löchern des Motorgehäuses (optional) und den beiden Löchern auf der Rückseite der Abzugshaube (durch die Filteröffnungen zu erreichen).

6. Stecker in die Steckdose stecken.

7. Schließen Sie den Abzugsschlauch (nicht im Lieferumfang enthalten) an die Abzugsleitung und an die Abzugshaube an.

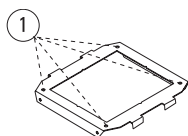


Montage

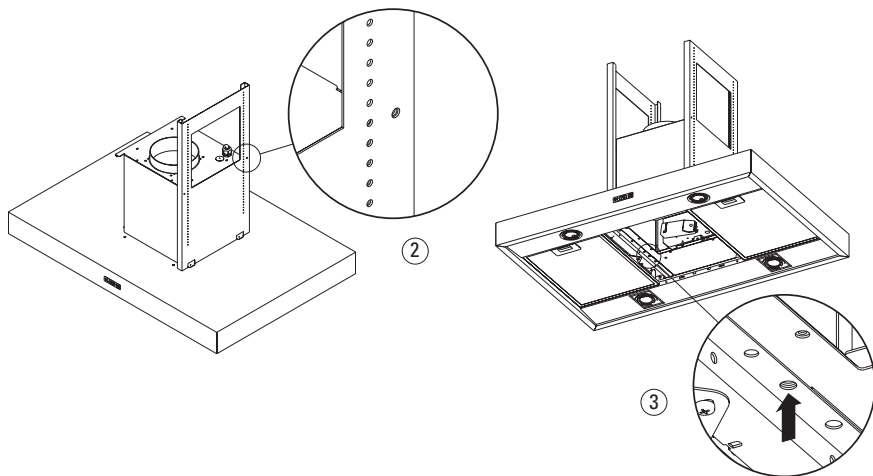


8. Befestigen Sie den Wandbügel mithilfe der 2 Schrauben.
9. Befestigen Sie das Teleskoprohr auf der Abzugshaube mithilfe der mitgelieferten Schrauben (5).
10. Ziehen Sie das Teleskoprohr nach oben und befestigen Sie es mit den 2 Schrauben am Wandbügel (6).

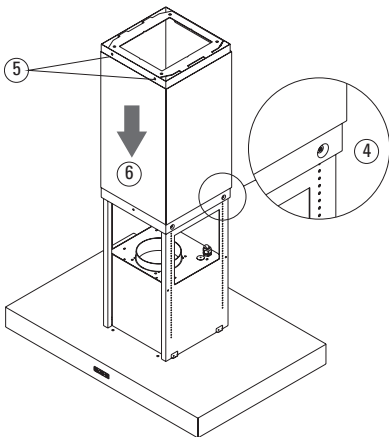
Montage Insel Modell



1. Bestimmen Sie den Platz des Deckenbügels über der Kochplatte und zeichnen Sie die Löcher an (1).
2. Bohren Sie die Löcher und befestigen Sie den Deckenbügel mit den mitgelieferten Schrauben und Dübeln.
3. Befestigen Sie die Seitenteile an der Abzugshaube mit 2 Schrauben in der Deckplatte des Motorgehäuses (2) und 2 Schrauben in der Unterseite des Seitenteils (3), über die Unterseite der Abzugshaube.



Montage



4. Montieren Sie mit den Schrauben das Teleskoprohr in der richtigen Höhe an den Seitenteilen (4).
5. Befestigen Sie das Ganze am Deckenbügel (5).
6. Stellen Sie die Steckerverbindung her.
7. Schließen Sie die Abzugsleitung an.
8. Lassen Sie den unteren Teil des Teleskoprohrs auf die Abzugshaube sinken.

Technische Daten

Typennummer:	siehe Typenschild in der Haub
Energieart:	230 V - 50 Hz
Anschlußwert:	siehe Typenschild
Abmessungen (HxBxT):	siehe „Einbaumaße“

Dieses Gerät entspricht der geltenden CE-Markierung.

Umweltaspekte

Beseitigung von Verpackung und Gerät

Bei der Herstellung dieses Gerätes wurden dauerhafte Werkstoffe verwendet.

Die Verpackung des Geräts ist recycelbar. Als Verpackungsmaterial kann gebraucht werden:

- Karton
- Polyethylenfolie (PE)
- FCKW-freies Polystyrol (PS-Hardschaum)
- Polypropylen Bänder um den Karton

Diese Materialien sind umweltgerecht und nach den geltenden behördlichen Vorschriften zu entsorgen.



Auf das Typenschild ist das Symbol einer Mülltonne, die durchgestrichen ist, eingeführt worden:

Dies bedeutet das am Ende seiner Nutzzeit das Produkt NICHT zusammen mit dem Siedlungsabfall beseitigt werden darf. Es kann zu den eigens von den städtischen Behörden eingerichteten Sammelstellen oder zu den Fachhändlern, die einen Rücknahmeservice anbieten, gebracht werden.

Die getrennte Entsorgung eines Haushaltsgerätes vermeidet mögliche negative Auswirkungen auf die Umwelt und die menschliche Gesundheit, die durch eine nicht vorschriftsmässige Entsorgung bedingt sind.

Zudem ermöglicht wird die Wiederverwertung der Materialien, aus denen sich das Gerät zusammensetzt, was wiederum eine bedeutende Einsparung an Energie und Ressourcen mit sich bringt.

Zur Erinnerung an die Verpflichtung, die Elektrohaushaltsgeräte getrennt zu beseitigen, ist das Produkt mit einer Mülltonne, die durchgestrichen ist, gekennzeichnet.