

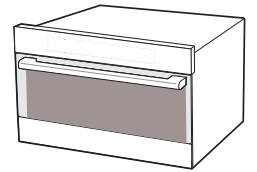
### Algemeen

#### Technische informatie

Voeding: 230 V ~ 50 Hz

#### Afmetingen

CX14411A: W 595 x H 454 x D 569.4



Dit apparaat voldoet aan de EU-regelgeving.

Verpakking weggooien / apparaat afvoeren

De verpakking kan gerecycled worden.

De verpakking kan bestaan uit de volgende materialen:

- karton;
- polyethyleenfolie (PE);
- CFC-vrij polystyreenschuim (PS).

U wordt verzocht deze materialen op een verantwoorde manier weg te gooien, in overeenstemming met de geldende regelgeving.

De overheid verstrekt informatie over de wijze waarop u huishoudelijke apparaten op verantwoorde manier kunt afvoeren.

#### Veiligheid

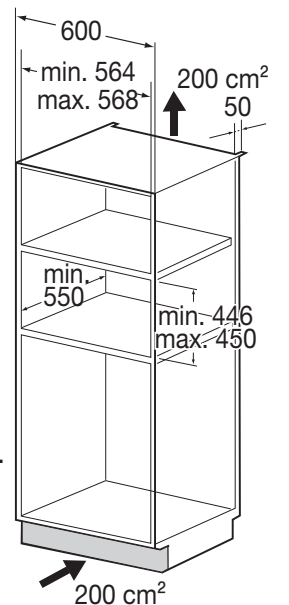
Dit apparaat mag uitsluitend worden geïnstalleerd door een bevoegde monteur. De oven is NIET bestemd voor gebruik in een commerciële omgeving. De oven mag alleen gebruikt worden voor het bereiden van voedsel in een thuisomgeving. Tijdens en na gebruik is het apparaat heet.

Wees voorzichtig wanneer jonge kinderen aanwezig zijn.

#### Elektrische aansluiting

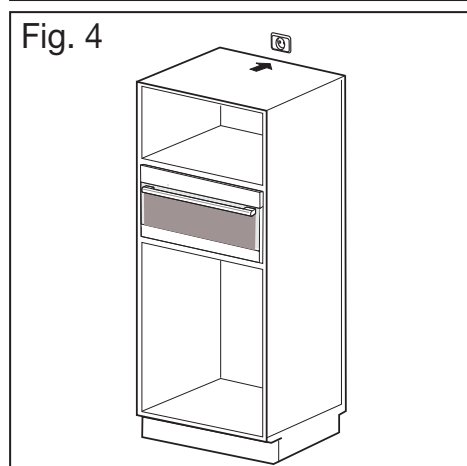
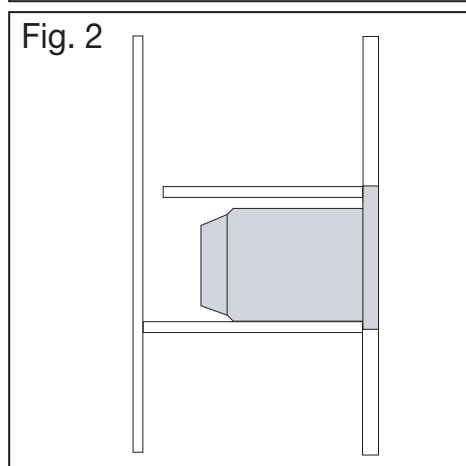
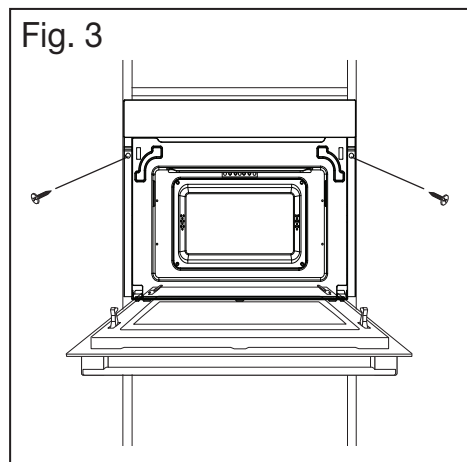
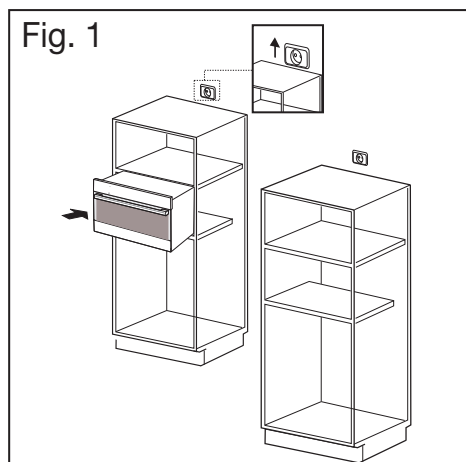
De contactdoos waaraan het apparaat wordt aangesloten, moet voldoen aan nationale en lokale regelgeving. Het apparaat dient zo te worden geïnstalleerd dat de voeding uitgeschakeld kan worden. Dat betekent dat de stekker bereikbaar moet blijven zodat deze uit de contactdoos kan worden gehaald. Ook kan in een vaste elektriciteitskabel een schakelaar worden aangebracht, in overeenstemming met de daarvoor geldende richtlijnen, om het apparaat uit te schakelen.

### Inbouwafmetingen



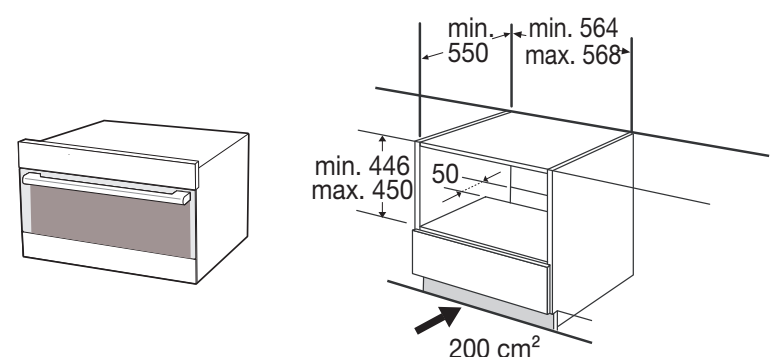
#### Installeren in inbouwkast

Een keukenkast die in contact komt met de oven moet warmtebestendig zijn tot 100 °C. ATAG aanvaardt geen verantwoordelijkheid voor schade aan kasten vanwege de hitte.



- Fig. 1 Schuif de oven gedeeltelijk in de daarvoor bestemde ruimte. Geleid de voedingskabel naar de contactdoos.
- Fig. 2 Schuif de oven helemaal op zijn plaats.
- Fig. 3 Zet de oven vast met behulp van de twee meegeleverde schroeven ( 4 x 25 mm).
- Fig. 4 Steek de stekker in de contactdoos. Controleer of het apparaat werkt.

#### Afmetingen bij plaatsing op de vloer

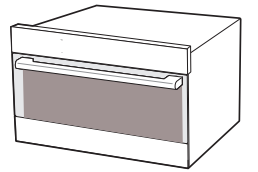


### Technical Information

**Electrical Supply:** 230 V ~ 50 Hz

### Dimensions

CX14411A: W 595 x H 454 x D 569.4



This appliance complies with EU regulations.

Disposal of Packaging and Appliance

Packaging is recyclable.

Packaging may consist of the following materials:

- cardboard;
- polyethylene film (PE);
- CFC-free polystyrene(PS rigid foam).

Please dispose of these materials in a responsible manner in accordance with government regulations.

The authorities can provide information on how to dispose of domestic appliances in a responsible manner.

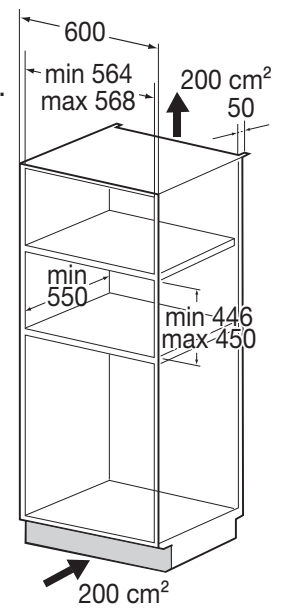
### Safety

This appliance should only be connected by a qualified technician. The Oven is NOT designed for use in a commercial cooking setting. It should be used exclusively for cooking food in a home setting. The appliance is hot during and after use. Exercise caution when young children are present.

### Electrical Connection

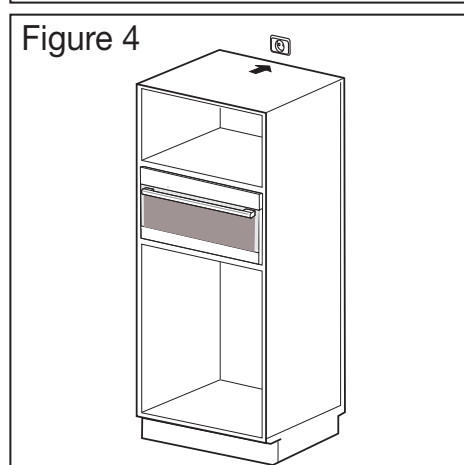
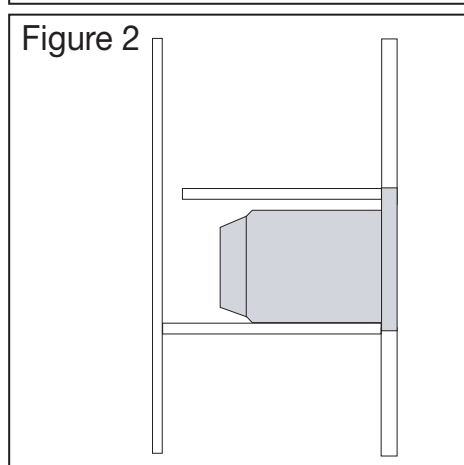
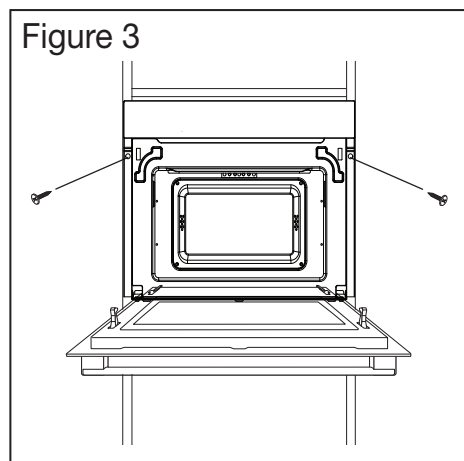
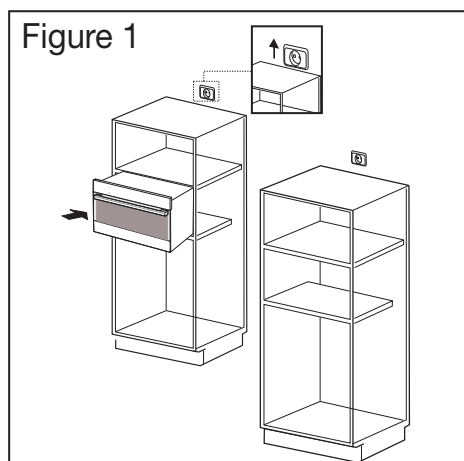
The house mains to which the appliance is connected should comply with national and local regulations. Appliance should allow to disconnection of the appliance from the supply after installation. The disconnection may be achieved by having the plug accessible or by incorporating a switch in the fixed wiring in accordance with the wiring rules.

## Building-in dimensions



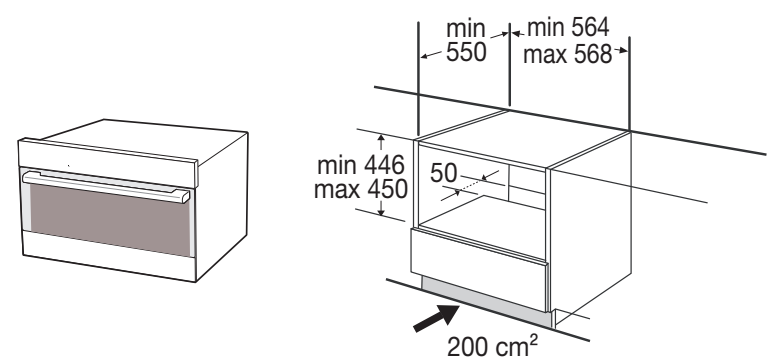
### Install in the Cabinet

Kitchen Cabinets in contact with the oven must be heat-resistant up to 100 °C. ATAG will take no responsibility for damage of cabinets from the heat.



- Fig1. Slide the oven partly into the recess. Lead the connection cable to the power source.
- Fig2. Slide the oven completely into the recess.
- Fig3. Fasten the oven using the two screws (4 X 25 mm) provided.
- Fig4. Make the electrical connection. Check that the appliance works.

### Built-under Dimensions

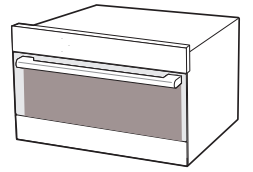


### Informations techniques

Alimentation électrique : 230 V ~ 50 Hz

### Dimensions

CX14411A: W 595 x H 454 x D 569.4



Cet appareil est conforme aux réglementations de l'UE.

Mise au rebut de l'appareil et de l'emballage

L'emballage est recyclable.

L'emballage peut se composer des matériaux suivants :

- carton ;
- film polyéthylène (PE) ;
- polystyrène exempt de CFC (mousse rigide PS).

Veillez éliminer ces matériaux de façon responsable et conformément aux réglementations administratives.

Les autorités de votre pays peuvent fournir des informations sur la manière de mettre au rebut les appareils électroménagers de façon responsable.

### Sécurité

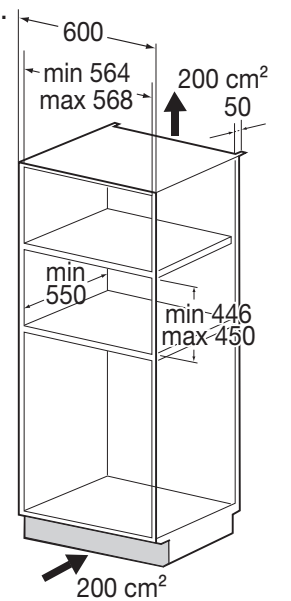
Cet appareil ne doit être raccordé que par un technicien qualifié. Le four n'est PAS conçu pour être utilisé dans un cadre commercial. Il doit être utilisé exclusivement pour cuire des aliments dans un environnement familial. L'appareil est chaud pendant et après utilisation.

Faites preuve de prudence lorsque de jeunes enfants sont présents.

### Raccordement électrique

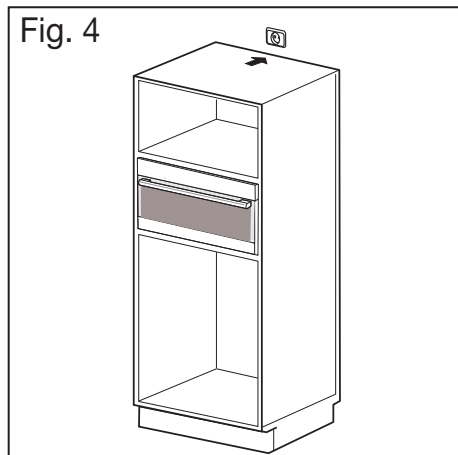
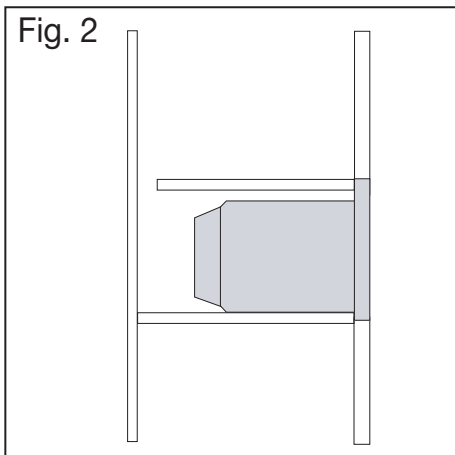
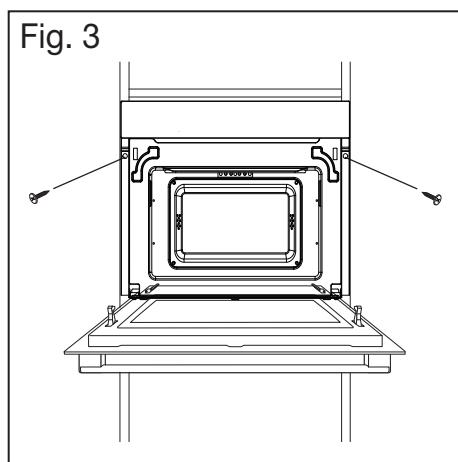
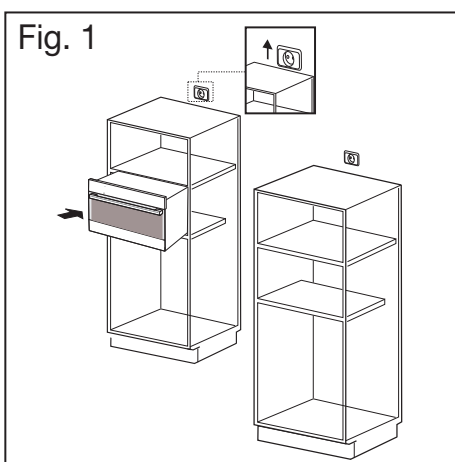
L'alimentation secteur à laquelle l'appareil est connecté doit être conforme aux réglementations nationales et locales. L'appareil doit pouvoir être déconnecté de la source d'alimentation après son installation. Cette déconnexion est possible en s'assurant que la prise est accessible ou en incorporant un interrupteur dans le câblage fixe en respectant les règles applicables.

### Dimensions d'encastrement



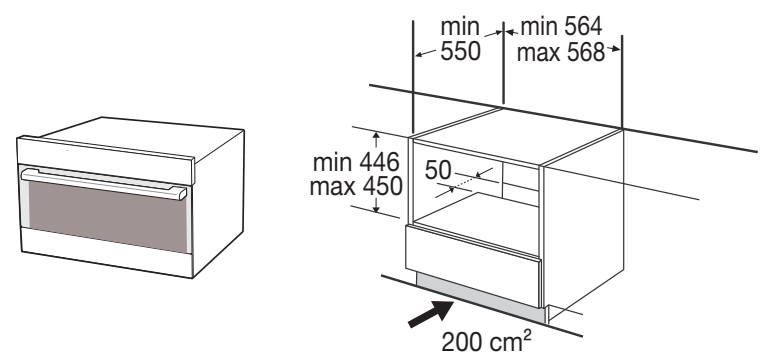
### Installation dans le meuble

Les meubles de cuisine en contact avec le four doivent résister à une chaleur pouvant aller jusqu'à 100 °C. ATAG ne peut être tenue pour responsable pour les dégâts causés aux meubles à cause de la chaleur.



- Fig. 1. Faites glisser le four partiellement dans le renforcement. Amenez le câble de raccordement à la source d'alimentation.
- Fig. 2. Faites glisser complètement le four dans le renforcement.
- Fig. 3. Fixez le four à l'aide des deux vis (4 X 25 mm) fournies.
- Fig. 4. Effectuez le raccordement électrique. Vérifiez que l'appareil fonctionne.

### Dimensions d'encastrement

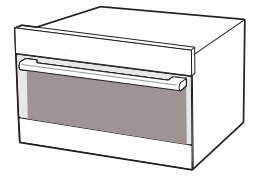


### Technische Daten

**Stromversorgung:** 230 V ~ 50 Hz

### Abmessungen

CX14411A: W 595 x H 454 x D 569.4



Dieses Gerät erfüllt die EU-Vorschriften.

Entsorgung von Gerät und Verpackung

Die Verpackung kann dem Recycling zugeführt werden.

Die Verpackung kann aus folgenden Materialien bestehen:

- Pappe;
- Polyethylenfolie (PE);
- FCKW-freies Polystyrol (PS-Hartschaum).

Entsorgen Sie diese Materialien umweltgerecht und entsprechend den einschlägigen behördlichen Vorschriften.

Informationen über die umweltgerechte Entsorgung von Haushaltsgeräten erhalten Sie von den zuständigen Behörden.

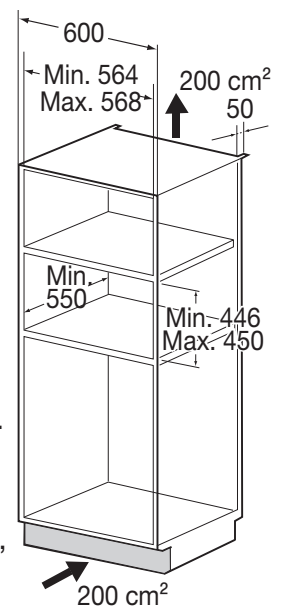
### Sicherheit

Dieses Gerät darf nur von einem qualifizierten Techniker angeschlossen werden. Der Ofen ist NICHT für die gewerbliche Zubereitung von Speisen vorgesehen. Er darf nur zur Zubereitung von Speisen in häuslicher Umgebung verwendet werden. Während des Betriebs und nach dem Betrieb ist das Gerät heiß. Vorsicht, wenn Kinder anwesend sind!

### Elektroanschluss

Das Stromnetz, an das das Gerät angeschlossen wird, muss den nationalen und lokalen Vorschriften entsprechen. Nach dem Einbau muss es möglich sein, das Gerät von der Stromversorgung zu trennen. Dies kann dadurch bewirkt werden, dass der Stecker zugänglich ist oder durch die Anordnung eines Schalters in der festen Verkabelung entsprechend den Verkabelungsregeln.

### Einbau- Abmessungen



### Einbau im Schrank

Küchenschränke, die mit dem Ofen in Kontakt kommen, müssen hitzebeständig sein (100 °C). ATAG übernimmt keine Haftung für Schäden an Schränken durch Hitze einwirkung.

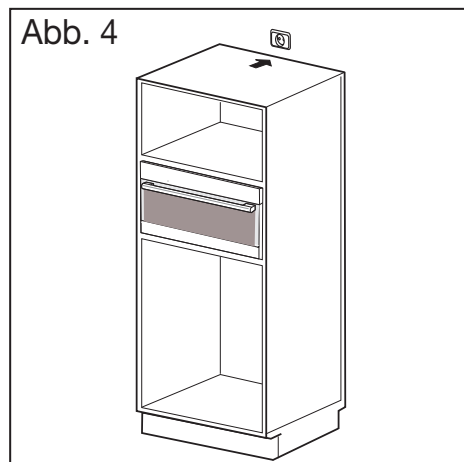
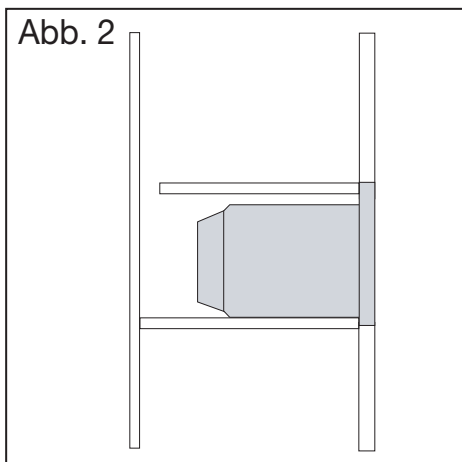
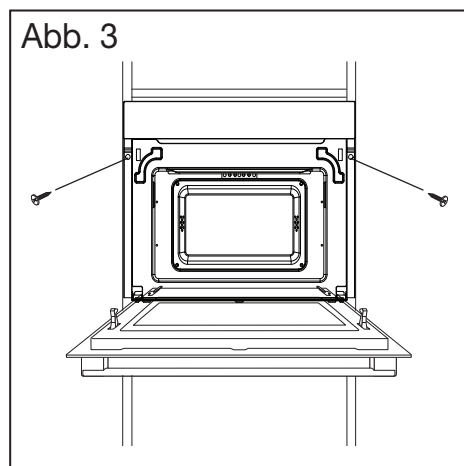
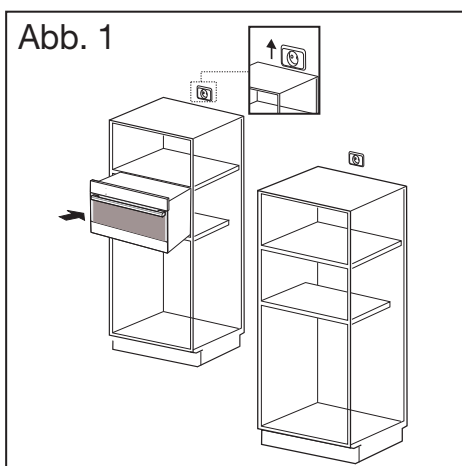


Abb. 1. Schieben Sie den Ofen ein Stück weit in die Aussparung. Führen Sie das Anschlusskabel zur Stromquelle.

Abb. 2. Schieben Sie den Ofen vollständig in die Aussparung.

Abb. 3. Befestigen Sie den Ofen mit den beiden mitgelieferten Schrauben (4 x 25 mm).

Abb. 4. Stellen Sie den elektrischen Anschluss her. Vergewissern Sie sich, dass das Gerät funktioniert.

### Unterbau-Abmessungen

