

Disclaimer

1) Exploded views:

Als een onderdeel op een “exploded view” staat maar niet in de onderdelenlijst, dan is het onderdeel niet leverbaar als service artikel.

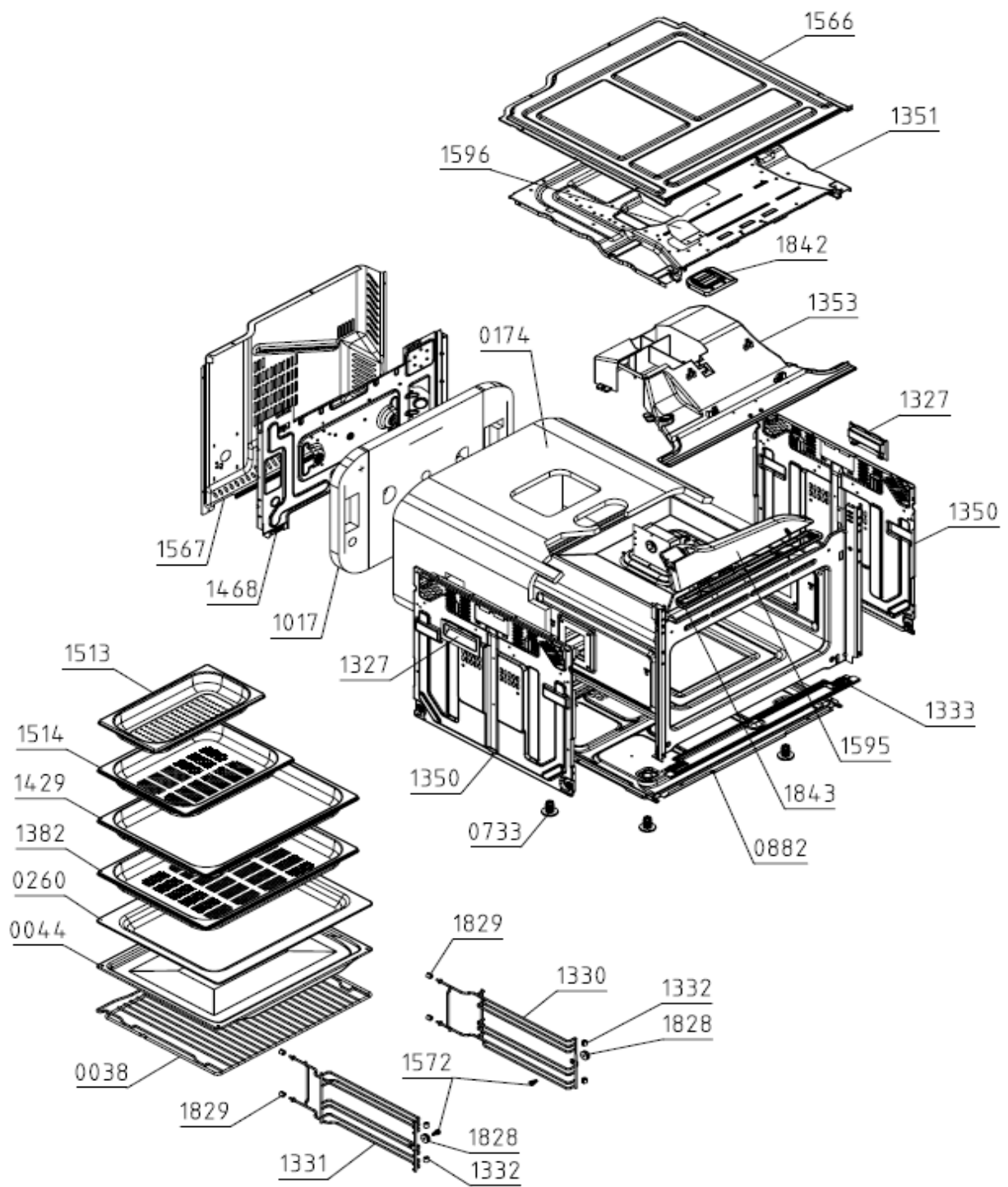
Exploded views worden gemaakt voor meerdere verschillende toestellen die niet altijd in Nederland en België verkocht worden.

Daarnaast zijn niet alle onderdelen als service artikel beschikbaar (*bijvoorbeeld schroeven, pluggen en andere bevestigingsmaterialen*).

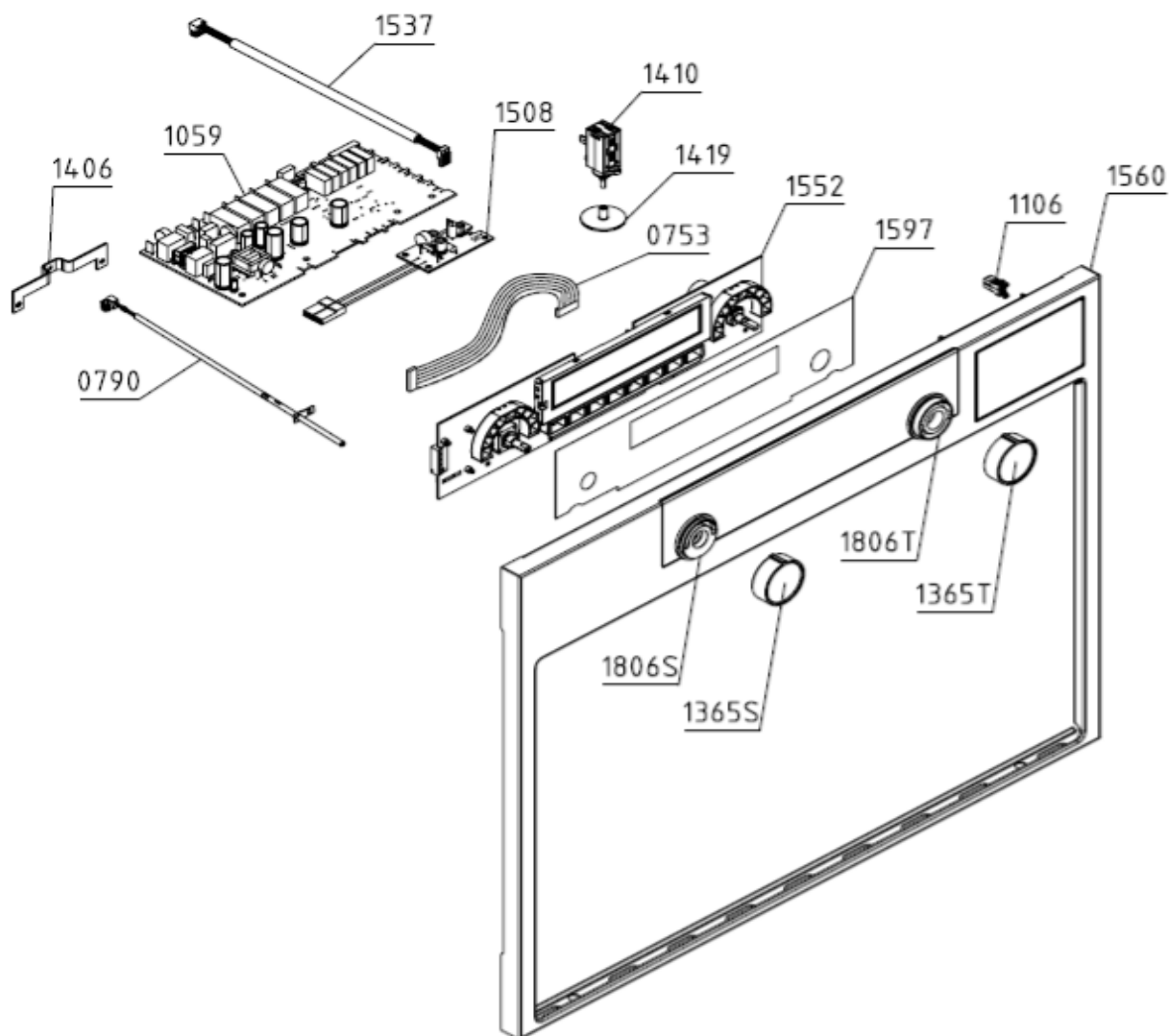
2) Afbeeldingen:

Afbeeldingen van onderdelen op exploded views zijn een schematische weergave en kunnen afwijken.

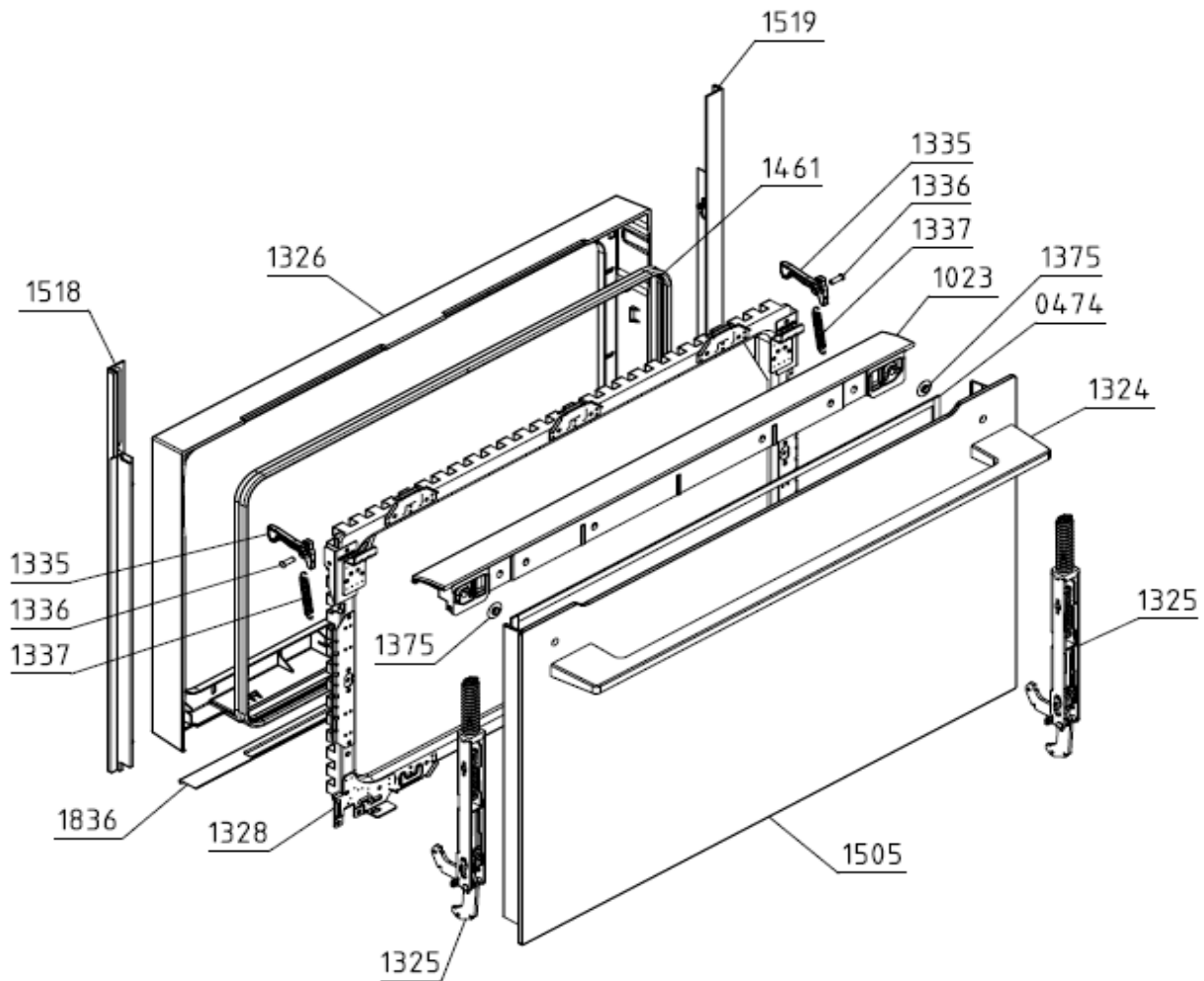
Bij de onderdelenlijst zijn vaak foto's van onderdelen aanwezig, deze komen overeen met de werkelijkheid.



Position	Ident	Spare part description	Quantity	Validity	Extra ID
0038	495912	OVEN GRID LUX NR EP.AC066 PEL	1		
0044	442436	BAKING TRAY BIO EM 7011	1		
0174	688070	OVEN CASING INSULATION BIO 45 3 IN 1 2L	1		
0260	242137	GLASS PAN AC022 GOR	1		
0733	621307	SOCLE FOOT NG500	4		
0882	663851	BOTTOM NGVA3-BIO 45/60 -0,55	1		
1017	514185	REAR WALL ISOLATION BIO 45-PROT	1		
1327	460902	APPLIANCE HOLDER BIO 45	2		
1330	709500	GUIDES 45 3 IN 1 WIRE INOX R ASSY	1		
1331	709532	GUIDES 45 3 IN 1 WIRE INOX L ASSY	1		
1332	440896	SPACER PLASTIC MW MIDEA	8		
1333	442726	CONDENSE STRIP LA9011	1		
1350	437179	SIDE PANEL BIO MW 45	2		
1351	660310	PARTITION SHEET METAL BIO MW INOX	1		
1353	727835	EXHAUST AIR DUCT BIO MW 3IN1 ASSY MATRX	1		
1382	453238	STEAM BAK. PAN GN 454X324X40 AC067 PEL	1		
1429	453262	STEAM BAK. PAN GN 454X324X40 AC065 PEL	1		
1468	423299	CENTRAL CROSS PROFILE 45	1		
1566	782289	CELING BIO 45,GASKET MW GLU	1		
1567	545494	PROTECTIVE PANEL BIO 45	1		
1572	670686	FIXING SCREW 3 IN 1 INOX	2		
1595	682092	AIR VENT FLANGE BIO 3IN1	1		
1596	514480	FLAP BIO MW	1		
1828	663458	FRONT PLASTIK GUIDE SPACER 3 IN 1	2		
1842	628037	VENTILATION HATCH GASKE	1		
1843	628038	MW FLANGE GASKET	1		

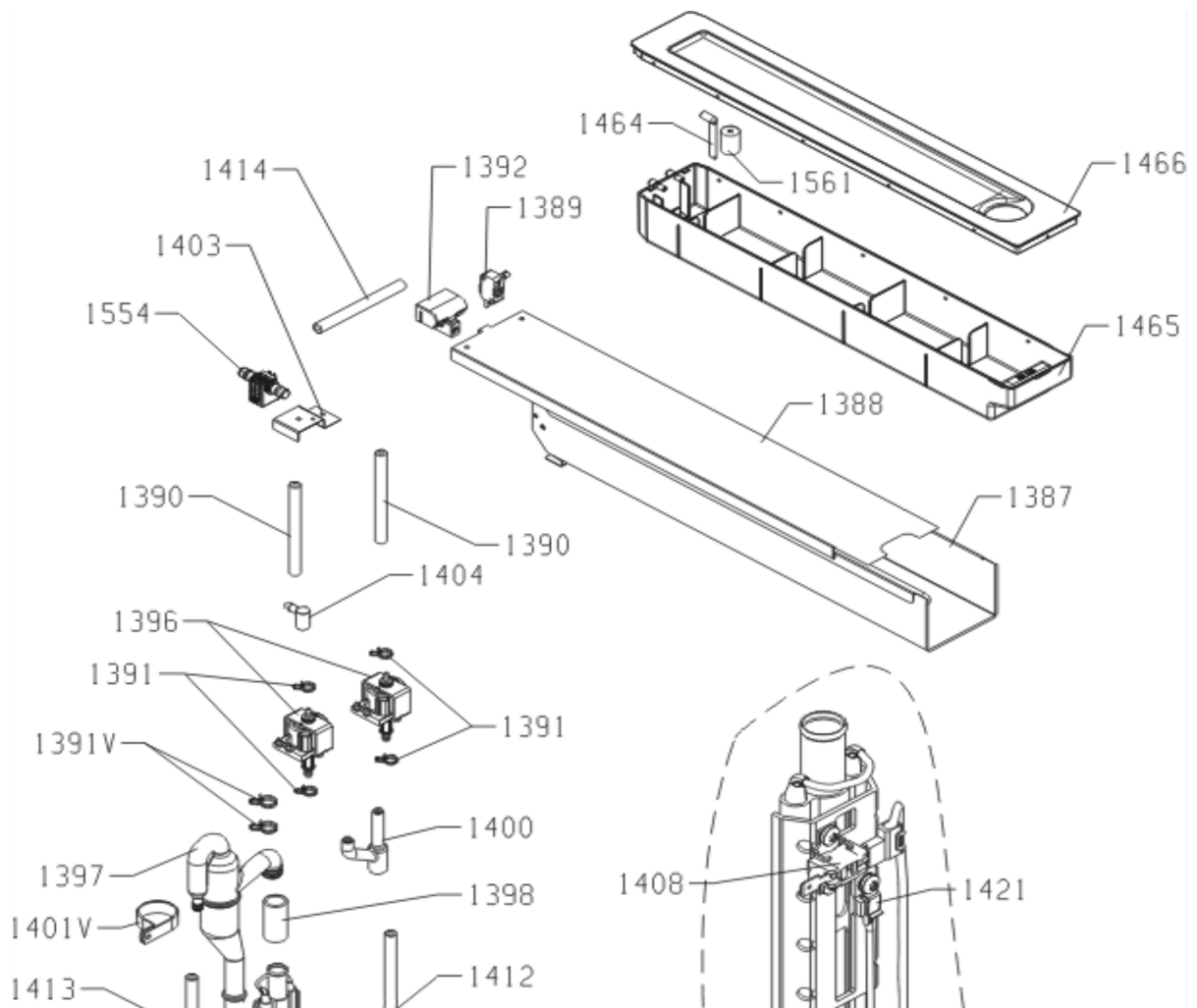


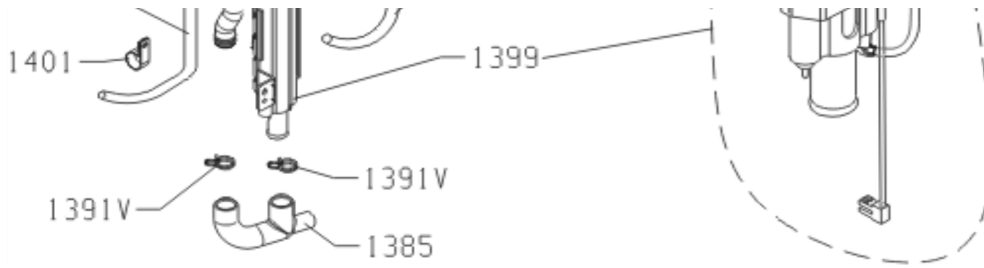
Position	Ident	Spare part description	Quantity	Validity	Extra ID
0753	446326	WIRE HARNESS IPC UI-DOT M	1		
0790	707793	SENSOR PT1000 B+B 50MM+INSULATION	1		
1059	680273	RELAY MODULE 3 IN 1	1		
1365S	807694	KNOB BIO G 6-153 IS TFT MATRIX VZ068	1		
1365T	807695	KNOB BIO G 6-153 JOG TFT MATRIX VZ068	1		
1406	315510	SENSOR CLAMP P	1		
1410	436960	THERMOACTUATOR ELTEK 6MM	1		
1508	495170	RECTIFIER STEAM 24VDC BIO	1		
1537	534350	WIRING HARNESS DIGMESA NANO POLIDEL	1		
1552	805584	USER INTERFACE TFT MATRIX STEAM4	1		
1560	785780	FIX FRAME BIO45-ROSETTE ST.ASSY	1		
1597	786991	CTRL PAN.FOIL 6-295 3IN1 TFTMAT 9005	1		
1806S	500034	KNOB ROSETTE 6-153 IS TFT 9005	1		
1806T	559938	KNOB ROSETTE 6-153 JOG TFT 9005	1		



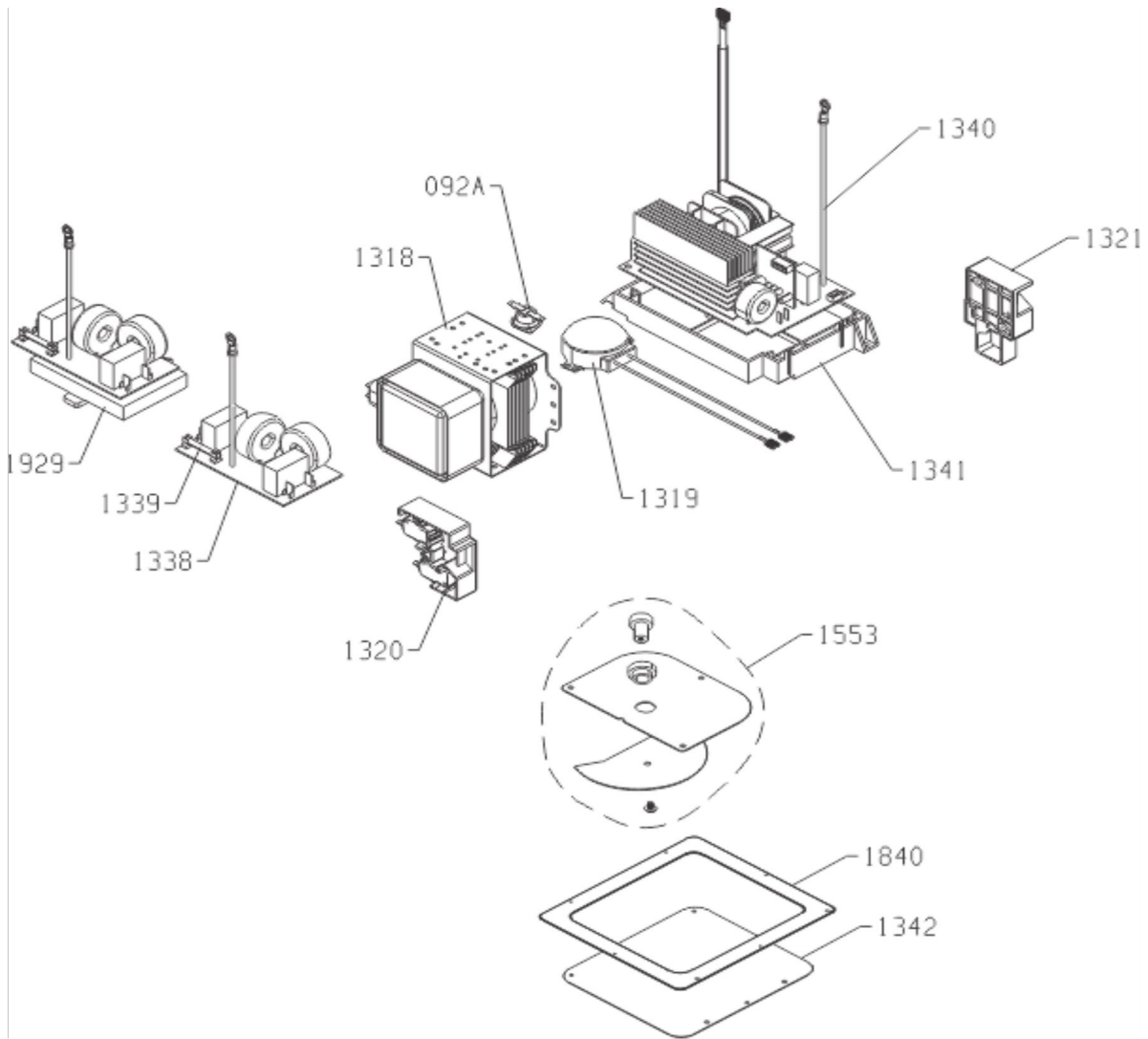
Position	Ident	Spare part description	Quantity	Validity	Extra ID
0474	650276	SELF STICKY SILICON SEALING PENASTO-2,15	0.540		
1023	575035	DOOR AIR DUCT MW LUXURY	1		
1324	807696	DOOR HANDLE MATRIX R6-153 VZ068	1		
1325	710446	DOOR HINGE BIO 45 3IN1 SC/SO	2		
1326	706463	DOOR CAGE COVER MW LUX 2	1		
1328	586337	DOOR CAGE MW PREM ASSY	1		

1335	440651	OVEN DOOR HOOK MW MIDEA	2		
1336	440653	DOOR PIN HOOK MW MIDEA	2		
1337	440654	DOOR SPRING HOOK MW	2		
1375	425763	PATCH SPACER	2		
1461	706464	DOOR GASKET BIO 45 MW SEAT	1		
1505	575526	DOOR GLASS MW 4-171P FIX LUXURY GLU	1		
1836	726224	CONDENSE RAIL MW LA9005	1		

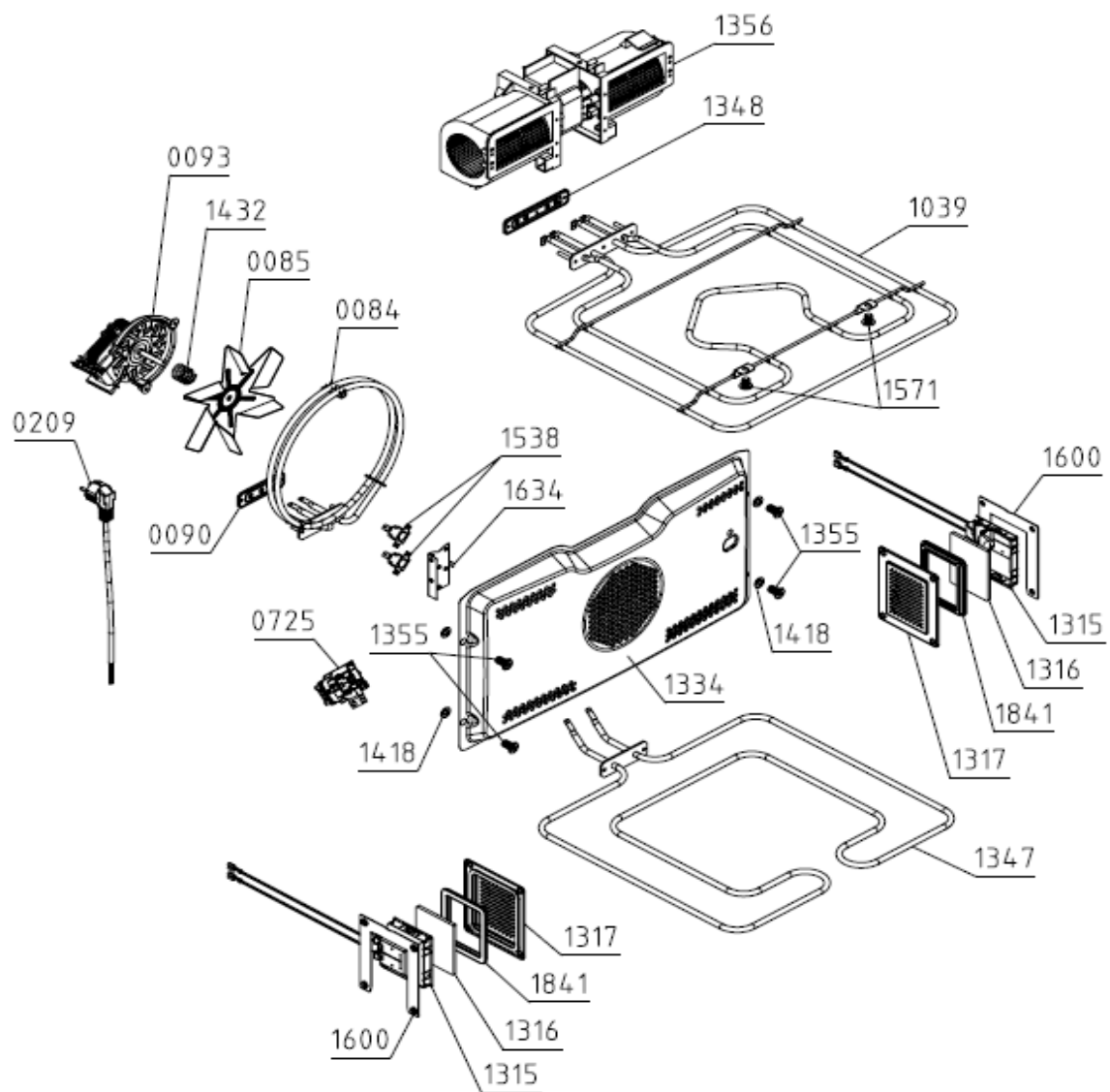




Position	Ident	Spare part description	Quantity	Validity	Extra ID
1385	438207	T HOSE GENERATOR	1		
1387	794125	WATER TANK DRAWER PLAST.BIO	1		
1388	794124	WATER TANK DRAWER COVER PLAST.BIO	1		
1389	794464	STEAM DRAWER SWITCH AN-EL	1		
1390	438234	WATER HOSE 3 BIO D5/D10	2		
1391	387524	CLAMP - WIRE D 10	5		
1392	513378	WATER RESERVOIR GASKET BIO 5/8	1		
1396	535280	PUMP ULKA NME 1S 50HZ,PROTECTOR ASSY	2		
1397	513382	STEAM SEPARATOR HYDROCYCLON LONG	1		
1398	438208	CONNECTION TUBE GENERATOR D15/D20X40	1		
1399	470889	STEAM GENERATOR IRCA ASSY	1		
1400	442789	ITEM Y TUBE	1		
1401	438209	HOSE CLAMP NE 10	1		
1401V	438700	HOSE CLAMP NE20	1		
1408	440919	THERMO FUSE 170C+PROTECTOR 260C	1		
1412	438232	WATER HOSE 4 BIO 45 D5/D10	1		
1413	438231	STEAM HOSE BIO D6/D10	1		
1421	440918	TEMPERATURE SENSOR NTC STEAM GEN.	1		
1464	438465	WATER RESERVOIR SIPHON BIO	1		
1465	438283	WATER RESERVOIR BIO	1		
1466	438463	COVER WATER TANK BIO	1		
1554	513260	FLOW SENSOR DIGMESA NANO	1		
1561	547927	FOAM FILTRATION STEAM	1		



Position	Ident	Spare part description	Quantity	Validity	Extra ID
0092A	440745	PROTECTIVE THERMO.160C W.HOLDER MIDEA	1		
1318	438846	MAGNETRON INVERTER MIDEA	1		
1319	438694	MIXER MOTOR MW MIDEA	1		
1320	435605	MICROSWITCHS HOLDER LEFT ASSY MIDEA	1		
1321	435607	MICROSWITCHS HOLDER RIGHT ASSY MIDEA	1		
1338	671436	FILTER MW DISCHARGE MIDEA ASSY	1		
1339	440747	NOISE FILTER FUSE MW MIDEA	1		
1340	523435	INVERTER MIDEA BIO MW 45 MIDEA V2	1		
1342	716857	COVER GLASS 3 IN 1	1		
1553	445484	MIXED ANTENNA ASSY MW KOMBI MIDEA	1		
1840	784803	COVER GLASS GASKET 3IN1	1		
1929	814094	FILTER MW STANDBY MIDEA ASSY	1		



Position	Ident	Spare part description	Quantity	Validity	Extra ID
0084	437925	HEATER BIO FAN STEAM 45 1600W EGO	1		
0085	561450	OVEN FAN BLADE ASKOLL 45-INOX 4MM	1		
0090	725867	GASKET ROUND HEATER HT	1		

0093	811100	OVEN FAN KELI 4 MM	1		
0209	538172	CONNECTING CABLE MKE H05WV-F 7X1-5	1		
0725	426498	CONNECTING CLAMP 2/3 NOVA	1		
1039	437923	HEATER BIO UI STEAM 45 2200W EGO	1		
1315	436968	SIDE LAMP VS-G9-OKOV ASSY	2		
1316	436973	SIDE LAMP GLASS VS-G9	2		
1317	628976	OVEN LIGHT COVER 3 IN 1 ASSY	2		
1334	423406	FAN COVER 45 EM7011	1		
1347	437930	HEATER BIO LOW 45 850W EGO	1		
1348	725868	HEATER GASKET UPP HT	1		
1355	783439	FAN COVER SCREW 3IN1 ASSY	4		
1356	438854	COOLING FAN MW SINGLE MIDEA	1		
1418	686222	NUT M8 WITH SEAL	6		
1538	533127	CUT-OUT THERMOSTAT TIANPENG CERAM.T300	2		
1571	435577	SCREW M8X12 HEATER,GUIDE INOX	5		
1600	560720	FIXING PLATE MW ASSY	2		
1634	590267	PROTECTIVE THERMOSTAT HOLDER NG3-BIO ZN	1		
1841	628040	OVEN LIGHT GASKET 3IN1	2		

