

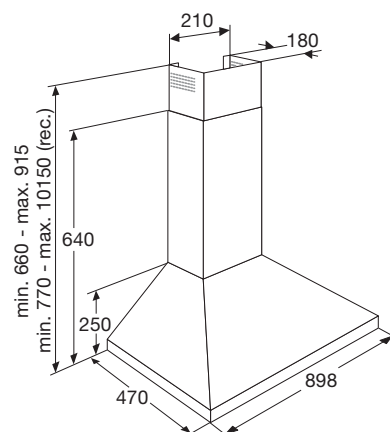


AP590ZT RUSTIQUE SCHOUWKAP (90 CM)

- geschikt voor afvoer naar buiten en recirculatie
- afvoer aan bovenzijde
- 3 aluminium cassettefilters
- 1 thermisch beveiligde motor
- 3 snelheden
- mooi in combinatie met overige Rustique producten

• energielabel	C
• afvoer mantel (bxh)	295 x 146 mm
• diameter afvoer	120 mm
• aansluitwaarde	150 W
• verlichting	(LED spots) 2 x 5 W
• max. afzuigcapaciteit	580 m ³ /h
• geluidsniveau (min.-max.)	54 - 70 dB(A)

- met behulp van koolstoffilter (set van 2 stuks)
REC65 geschikt voor recirculatie



EAN NR: 8715393203571



AP590ZT

RUSTIQUE SCHOUWKAP (90 CM)

EU Productinformatie / EU Product Fiche / EU Produktdatenblatt / EU Fiche Produit selon

NL	EN	DE	FR		
Model Identificatie	Type of model	Identifizierung des Modells	Identification du modèle		AP590ZT/E01
Jaarlijks energieverbruik	Annual Energy Consumption	jährliche Energieverbrauch	consommation d'énergie annuelle	AEC hood	88,3
Tijdstoenamefactor	Time increase factor	Zeitverlängerungsfaktor	Facteur d'accroissement dans le temps	f	1,5
Hydrodynamische efficiëntie	Fluid Dynamic Efficiency	fluiddynamische Effizienz	efficacité fluidodynamique	FDE hood	13,5
Energie-efficiëntie-index	Energy Efficiency Index	Energieeffizienzindex	Indice d'efficacité énergétique	EI hood	86,4
Energie-efficiëntieklasse	Energy efficiency class	Energieeffizienzklasse	Classe d'efficacité énergétique		C
Gemeten luchtdebiet op het beste efficiëntiepunt	Measured air flow rate at best efficiency point	Gemessener Luftvolumenstrom im Bestpunkt	Débit d'air mesuré au point de rendement maximal	Q BEP	326
Gemeten luchtdruk op het beste efficiëntiepunt	Measured air pressure at best efficiency point	Gemessener Luftdruck im Bestpunkt	Pression d'air mesurée au point de rendement maximal	P BEP	220
Maximale luchtstroom	Maximum air flow	Maximaler Luftstrom	Débit d'air maximal	Q max	580
Gemeten elektrisch opgenomen vermogen op het beste-efficiëntiepunt	Measured electric power input at best efficiency point	Gemessene elektrische Eingangsleistung im Bestpunkt	Puissance électrique à l'entrée mesurée au point de rendement maximal	W BEP	148
Nominaal vermogen van het verlichtingssysteem	Nominal power of the lighting system	Nennleistung des Beleuchtungssystems	Puissance nominale du système d'éclairage	W L	10
Gemiddelde verlichting van het verlichtingssysteem op het kookoppervlak	Average illumination of the lighting system on the cooking surface	Durchschnittliche Beleuchtungsstärke des Beleuchtungssystems auf der Kochoberfläche	Éclairage moyen du système d'éclairage sur la surface de cuisson	E middle	900
Gemeten stroomverbruik in de stand-by-stand	Measured power consumption in standby mode	Leistungsaufnahme im Bereitschaftszustand	la consommation d'énergie en mode «veille»,	P s	0,0
Gemeten stroomverbruik in de uit-stand	Measured power consumption off mode	Leistungsaufnahme im Aus-Zustand	la consommation d'énergie en mode «arrêt»,	P o	0
Geluidsvermogensniveau	Sound power level	A-bewerteten Luftschallemissionen	émissions acoustiques de l'air pondérées de la valeur A à la vitesse maximale	L WA	70