

AL514...

AL814...

Handleiding

**Accessoirelade**

Mode d'emploi

**Tiroir à accessoires**

Bedienungsanleitung

**Zubehörschublade**

Manual

**Accessory drawer**

---

**Pelgrim**

---

NL	Handleiding	NL 3 - NL 5
FR	Manuel	FR 3 - FR 5
DE	Bedienungsanleitung	DE 3 - DE 5
EN	Manual	EN 3 - EN 5

### **Gebruikte pictogrammen - Pictogrammes utilisés**

#### **Verwendete Symbole - Pictograms used**



Belangrijk om te weten - Important à savoir - Wichtig zu wissen - Important information



Handig om te weten - Pratique à savoir - Praktisch zu wissen - Nice to know

# INHOUD

---

## *Uw lade*

Inleiding	4
Inbouw	4
De accessoirelade gebruiken	5
Onderhoud	5

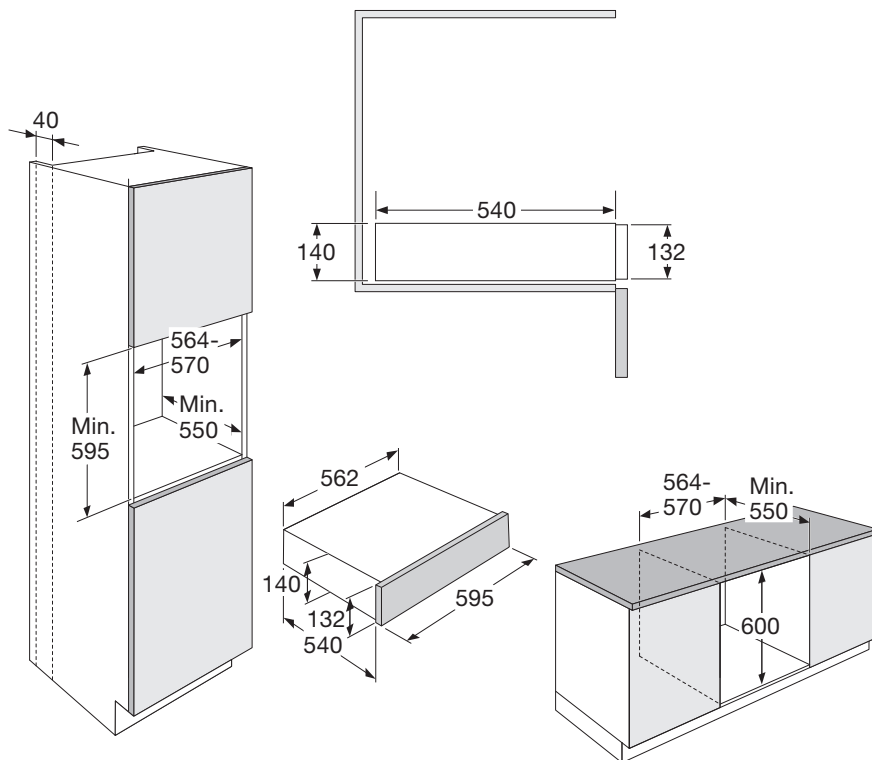
# UW LADE

## Inleiding

Gefeliciteerd met uw keuze voor deze lade. Lees deze handleiding door voordat u de lade in gebruik neemt en berg de handleiding daarna veilig op voor toekomstig gebruik.

## Inbouw

1. Controleer de lade na het uitpakken. Installeer de lade niet als deze beschadigd is, maar neem contact op met uw leverancier.
2. Verwijder vóór het eerste gebruik al het verpakkingsmateriaal uit de binnenruimte van de lade.
3. Schuif de lade in de nis van het keukenmeubel. Controleer of de behuizing van de lade goed op zijn plaats komt te zitten.
4. Open de lade en bevestig de lade aan de zijwanden van het meubel met de 2 meegeleverde schroeven en afstandsbussen.



### De accessoirelade gebruiken

- Gebruik de lade voor het opbergen van kookgerei zoals bestek en servies of voor accessoires van de inbouwoven zoals ovenroosters en bakplaten.
- De lade kan geopend worden door kort op het frontpaneel te drukken.



- Leun niet of ga niet zitten op de open lade. De schuifrails kunnen beschadigd raken.
- De maximale belasting van de lade is 30 kg.
- De lade is niet bedoeld voor het opslaan van levensmiddelen of vloeistoffen.

### Onderhoud

- Reinig alle oppervlakken met een zachte doek en warm water met zeep.
- Veeg na met een schone natte doek en droog de oppervlakken af.



#### **Belangrijk!**

- Gebruik **NOOIT** schurende schoonmaakmiddelen of chemische oplosmiddelen.
- Gebruik **GEEN** hogedruk- of stoomreiniger om de lade schoon te maken.



# SOMMAIRE

---

## *Votre tiroir*

---

Introduction	4
Encastrement	4
Utilisation du tiroir à accessoires	5
Entretien	5

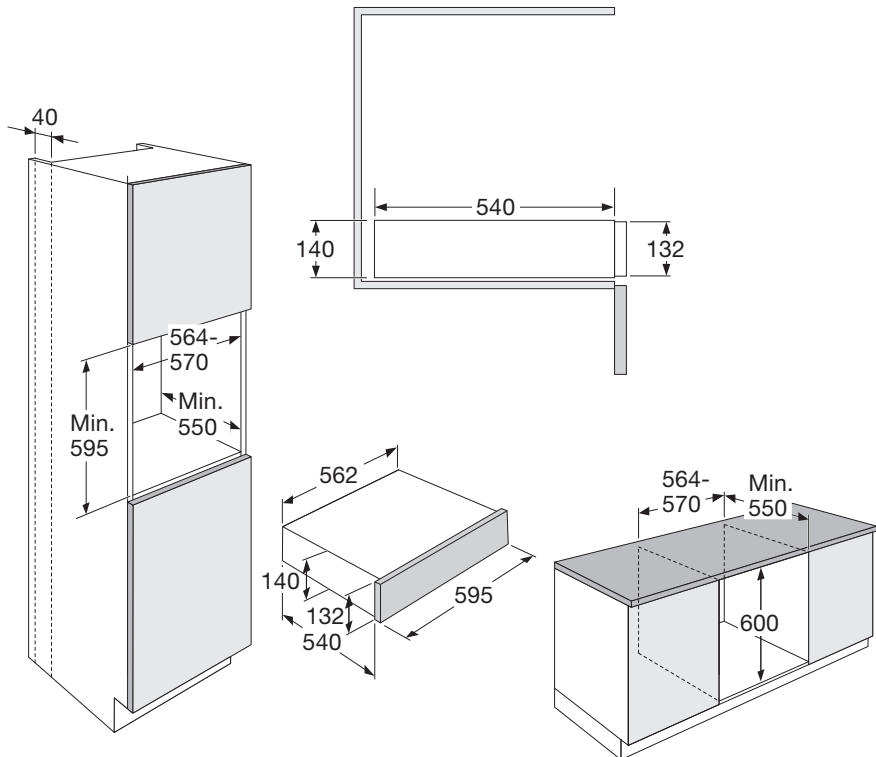
# VOTRE TIROIR

## Introduction

Nous vous félicitons d'avoir choisi ce tiroir. Avant d'utiliser le tiroir, lisez ce mode d'emploi et rangez-le en lieu sûr pour une utilisation ultérieure.

## Encastrement

1. Vérifiez le tiroir après le déballage. N'installez pas le tiroir s'il est endommagé, mais prenez contact avec votre fournisseur.
2. Avant la première utilisation, retirez tous les matériaux d'emballage de l'intérieur du tiroir.
3. Glissez le tiroir dans la niche du meuble de cuisine. Vérifier que l'encadrement du tiroir est bien en place.
4. Ouvrez le tiroir et fixez-le aux parois latérales du meuble à l'aide des 2 vis et des entretoises fournies.





# VOTRE TIROIR

---

## Utilisation du tiroir à accessoires

- Utilisez le tiroir pour ranger les ustensiles de cuisine tels que les couverts et la vaisselle ou les accessoires pour le four encastré tels que les grilles de four et les plaques de cuisson.
- Le tiroir peut être ouvert en appuyant brièvement sur le panneau avant.



- Ne vous appuyez pas ou ne vous asseyez pas sur le tiroir ouvert. Ceci risque d'endommager les glissières.
- La charge maximale sur le tiroir est de 30 kg.
- Le tiroir n'est pas destiné à stocker des aliments ou des liquides.

## Entretien

- Nettoyez toutes les surfaces avec un chiffon doux et de l'eau chaude savonneuse.
- Essuyez les surfaces avec un chiffon humide propre et séchez-les.



### **Important !**

- N'utilisez JAMAIS de produits abrasifs ni de solvants chimiques.
- N'utilisez PAS de nettoyeur à haute pression ou à vapeur pour nettoyer le tiroir.



## *Ihre Schublade*

Einleitung	4
Einbau	4
Verwendung der Zubehörschublade	5
Pflege	5

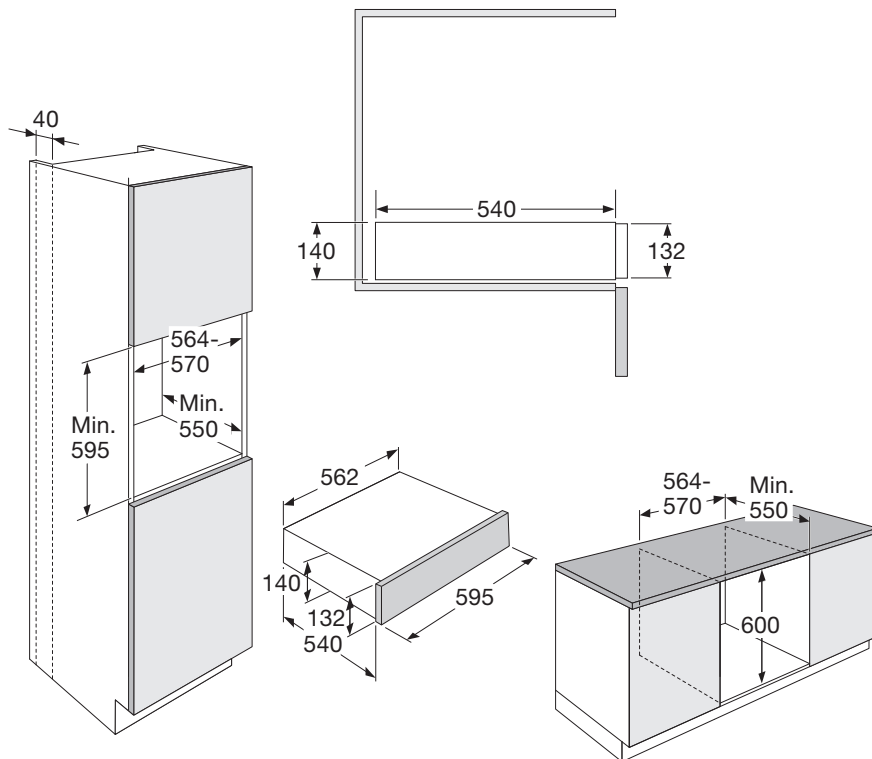
# IHRE SCHUBLADE

## Einleitung

Herzlichen Glückwunsch zum Kauf dieser Schublade. Lesen Sie diese Bedienungsanleitung sorgfältig durch, bevor Sie die Schublade verwenden, und heben Sie diese Bedienungsanleitung zur späteren Verwendung gut auf.

## Einbau

1. Kontrollieren Sie die Schublade nach dem Auspacken. Installieren Sie die Schublade nicht, wenn diese beschädigt ist, sondern wenden Sie sich an Ihren Lieferanten.
2. Entfernen Sie vor dem ersten Gebrauch das gesamte Verpackungsmaterial aus dem Inneren der Schublade.
3. Schieben Sie die Schublade in die Nische des Küchenmöbels. Überprüfen Sie, ob das Schubladengehäuse gut in der Nische sitzt.
4. Öffnen Sie die Schublade und befestigen Sie diese an den Seitenwänden des Möbels mithilfe der zwei mitgelieferten Schrauben und Distanzstücke.



## Verwendung der Zubehörschublade

- Verwenden Sie die Schublade zur Aufbewahrung von Kochutensilien wie Besteck und Geschirr oder für Zubehör für den Einbaubackofen wie Ofengitter und Backbleche.
- Die Schublade kann durch einen kurzen Druck auf die Frontblende geöffnet werden.



- Lehnen oder setzen Sie sich nicht auf die geöffnete Schublade. Die Schienen können beschädigt werden.
- Die maximale Belastung der Schublade beträgt 30 kg.
- Die Schublade ist nicht zur Aufbewahrung von Lebensmitteln oder Flüssigkeiten vorgesehen.

## Pflege

- Reinigen Sie alle Oberflächen mit einem weichen Tuch und warmem Seifenwasser.
- Wischen Sie mit einem sauberen, feuchten Tuch nach und trocknen Sie die Oberflächen ab.



### **Wichtig!**

- Verwenden Sie NIEMALS scheuernde Reinigungsmittel oder chemische Lösungsmittel.
- Verwenden Sie KEINE Hochdruck- oder Dampfreiniger, um die Schublade zu reinigen.



---

# CONTENTS

---

## *Your drawer*

---

Introduction	4
Building in	4
Using the accessory drawer	5
Maintenance	5

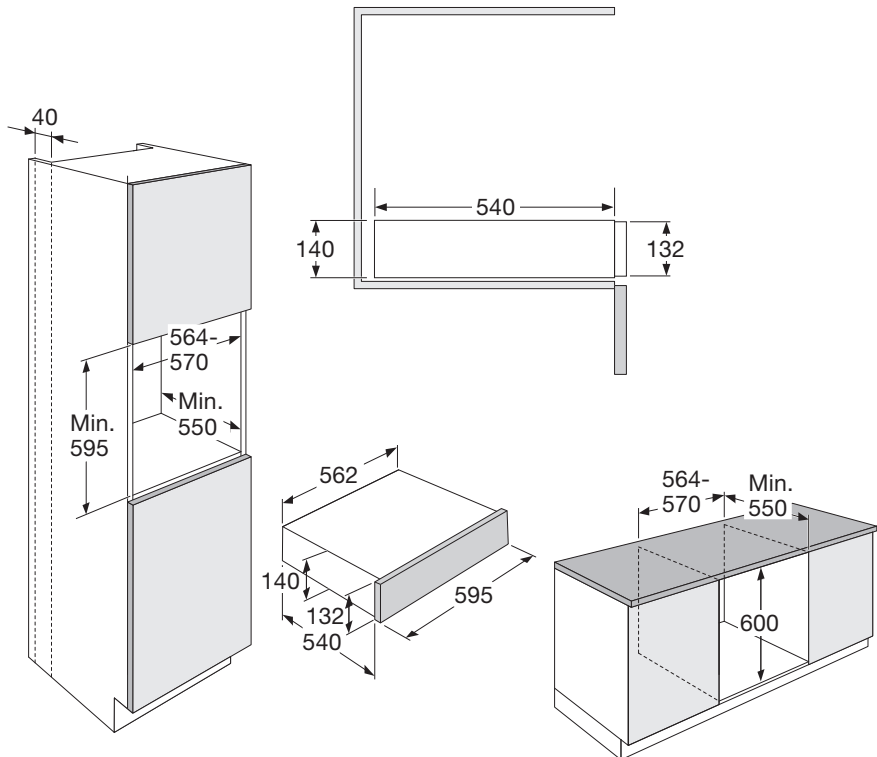
# YOUR DRAWER

## Introduction

Congratulations on choosing this drawer. Read these instructions thoroughly before you first use the drawer, and keep the instructions for future use.

## Building in

1. Check the drawer after unpacking. Do not install the drawer if it is damaged; contact your supplier.
2. Before first use, remove all packaging material from inside the drawer.
3. Slide the drawer into the niche of the kitchen cabinet. Check that the drawer housing is positioned properly.
4. Open the drawer and fasten it to the side walls of the cabinet using the 2 screws and spacers provided.





# YOUR DRAWER

---

## Using the accessory drawer

- Use the drawer to store cooking utensils such as cutlery and crockery or accessories for the built-in oven such as oven racks and baking trays.
- The drawer can be opened by briefly pressing the front panel.



- Do not lean or sit on the open drawer. Otherwise, the slide rails may be damaged.
- The drawer can carry a maximum weight of 30 kg.
- The drawer is not intended for storing food or liquids.

## Maintenance

- Clean all surfaces with a soft cloth and warm soapy water.
- Wipe with a clean wet cloth afterwards and dry the surfaces.



### **Important:**

- NEVER use abrasive cleaning agents or chemical solvents.
- DO NOT use a pressure washer or steam cleaner to clean the drawer.







Houd, wanneer u contact opneemt met de serviceafdeling,  
het complete typenummer bij de hand.

Lorsque vous contactez le service après-vente,  
gardez le numéro de type complet à portée de main.

Halten Sie, wenn Sie sich an den Kundendienst wenden, die komplette Typennummer bereit.  
When contacting the service department, have the complete type number at hand.

Adressen en telefoonnummers van de serviceorganisatie vindt u op de garantiekaart.

Les adresses et les numéros de téléphone du service après-vente figurent sur la carte de garantie.

Adressen und Telefonnummern des Kundendienstes finden Sie auf der Garantiekarte.

Addresses and telephone numbers of the service organisation can be found on the warranty card.

Op onze website kunt u de meest recente versie van de gebruiksaanwijzing vinden.

Vous pouvez trouver la dernière version du mode d'emploi sur notre site web.

Auf unserer Website finden Sie die neuste Version des Benutzerhandbuchs.

You can find the latest version of the user manual on our website.

[www.pelgrim.nl](http://www.pelgrim.nl)  
[www.pelgrim.be](http://www.pelgrim.be)



919765

**Pelgrim**