

GEBRUIKSAANWIJZING INSTRUCTIONS FOR USE

»»» Side by Side KOELKAST Side by Side REFRIGERATOR

AKV678_...

INHOUDSOPGAVE

Uw koelkast

Inleiding	4
Link naar de EPREL-database van de EU	4

Veiligheidsvoorschriften

5

Voor het eerste gebruik

Voordat u het toestel de eerste keer gebruikt	11
Advies om energie te besparen	11

Installeren en aansluiten

De keuze van de ruimte	13
Toestel aansluiten	14
Deur(en) afstellen	15

Toestelbeschrijving

Toestel	16
---------	----

Bediening van het toestel

Bedieningspaneel	17
Kinderslot	18
Temperatuur instellen	18
Intensief vriezen	18
ECO-functie	19
Alarm bij open deur	19

Voedsel bewaren en invriezen

Aanbevolen indeling	20
Voorkom het bederven van voedsel	21
Vers voedsel bewaren in de koelkast	21
Invriezen en bewaren van voedsel in de vriezer	22
Bevroren voedsel ontdooien	23

Onderhoud

Het toestel ontdooien	24
Het toestel reinigen	25

Storingen

Storingstabel	26
---------------	----

Milieuaspecten

Verpakking en toestel afdanken	27
--------------------------------	----

Gebruikte pictogrammen



Belangrijk om te weten



Tip



Waarschuwing; Brandgevaar / ontvlambare materialen

Inleiding

Gefeliciteerd met uw keuze voor deze koelkast van Etna. In het ontwerp van dit product heeft eenvoudige bediening en optimale gebruiksvriendelijkheid centraal gestaan.

In deze handleiding leest u hoe u dit toestel het best kunt gebruiken. Naast informatie over de bediening, vindt u hier ook achtergrondinformatie die u tijdens het gebruik van het toestel van pas kan komen.



Lees eerst de veiligheidsvoorschriften voordat u het toestel gebruikt!

Lees deze handleiding door voordat u het toestel in gebruik neemt, en berg de handleiding daarna veilig op voor toekomstig gebruik.

Op onze website kunt u de meest recente versie van de gebruiksaanwijzing vinden.

Link naar de EPREL-database van de EU

De QR-code op het energielabel dat bij het apparaat wordt geleverd, biedt een weblink naar de registratie van dit apparaat in de EPREL-database van de EU. Bewaar het energielabel samen met de gebruikershandleiding en alle andere documenten die bij dit apparaat zijn geleverd ter referentie.

Het is mogelijk om informatie over de prestaties van het product te vinden in de EU EPREL-database met behulp van de link <https://eprel.ec.europa.eu> en de modelnaam en het productnummer op het typeplaatje van het apparaat.

Kijk voor meer informatie over het energielabel op www.theenergylabel.eu.

Lees zorgvuldig de meegeleverde instructies voor installatie en gebruik van het apparaat. De fabrikant is niet verantwoordelijk voor letsel en schade veroorzaakt door een foutieve installatie. Bewaar de instructies van het apparaat voor toekomstig gebruik.

Veiligheid van kinderen en kwetsbare mensen

- Het apparaat is niet bedoeld voor gebruik door personen (waaronder kinderen) met een lichamelijke, zintuiglijke of verstandelijke beperking of personen met te weinig kennis en ervaring, tenzij iemand die verantwoordelijk is voor hun veiligheid toezicht houdt of hun instructies heeft gegeven over het gebruik van het apparaat.
- Houd toezicht op kinderen om ervoor te zorgen dat ze niet met het apparaat spelen.
- Reiniging en onderhoud mogen niet door kinderen worden uitgevoerd zonder toezicht.
- Houd alle verpakkingsmaterialen uit de buurt van kinderen.

Alleen voor Europese markten

- Dit apparaat kan worden gebruikt door kinderen van 8 jaar en ouder, mensen met een lichamelijke, zintuiglijke of verstandelijke beperking of mensen die weinig ervaring met en kennis van het apparaat hebben, mits zij onder toezicht staan of zijn geïnstrueerd hoe zij het apparaat veilig moeten gebruiken en zij de mogelijke gevaren begrijpen.
- Laat kinderen niet met het apparaat spelen.
- Reiniging en onderhoud mogen niet door kinderen worden uitgevoerd als er geen toezicht is.
- Kinderen van 3 tot 8 jaar mogen producten in toestellen met een koelfunctie leggen en ook eruit halen.

Algemene veiligheid

- De lamp in dit huishoudelijke apparaat is uitsluitend bedoeld voor verlichting van dit apparaat. De lamp is niet geschikt voor de verlichting van een huishoudelijke ruimte.
- **WAARSCHUWING!** Dit apparaat is bestemd voor huishoudelijk of daarmee vergelijkbaar gebruik, zoals:
 - in personeelskeukens in winkels, kantoren en andere werkomgevingen;
 - voor gasten in gastboerderijen, hotels, motels en andere overnachtingsgelegenheden;
 - in bed & breakfast-achtige omgevingen;
 - voor catering en vergelijkbare niet-zakelijke doeleinden.
- **WAARSCHUWING!** Houd de ventilatieopeningen altijd vrij van obstructies; dit geldt zowel voor vrijstaande als ingebouwde modellen.
- **WAARSCHUWING!** Gebruik geen mechanische of andere middelen om het ontdooiproces te versnellen, behalve die middelen die door de fabrikant zijn aanbevolen.
- **WAARSCHUWING!** Let op dat u het koelcircuit niet beschadigt.
- **WAARSCHUWING!** Gebruik geen elektrische apparaten in de koelkast, tenzij deze door de fabrikant worden aanbevolen.
- **WAARSCHUWING!** Gebruik geen waterstralen of stoom om het apparaat te reinigen.
- **WAARSCHUWING!** Maak het apparaat schoon met een vochtige, zachte doek. Gebruik alleen neutrale schoonmaakmiddelen. Gebruik geen schuurmiddelen, schuursponsjes, oplosmiddelen of metalen voorwerpen.
- **WAARSCHUWING!** Bewaar geen explosieve substanties zoals spuitbussen met drijfgas in dit apparaat.
- **WAARSCHUWING!** Als het netsnoer beschadigd is, moet het vervangen worden door de fabrikant, een servicemedewerker of personen met vergelijkbare kwalificaties om gevaarlijke situaties te voorkomen.

Installatie

- **WAARSCHUWING!** Dit apparaat mag uitsluitend door een erkende monteur worden geïnstalleerd.
- Verwijder alle verpakkingsmaterialen.
- Controleer het apparaat op transportschade. Sluit het apparaat niet aan als het beschadigd is.
- Volg altijd de installatie-instructies in de bijgeleverde installatiehandleiding.
- Wees voorzichtig met het verplaatsen van het apparaat, het is zwaar. Draag altijd veiligheidshandschoenen.
- Zorg ervoor dat rond het apparaat lucht kan circuleren.
- Wacht ten minste 4 uur alvorens het apparaat aan de netstroom aan te sluiten. Hierdoor kan de olie terug in de compressor stromen.
- Installeer het apparaat niet in de nabijheid van radiators, fornuizen, ovens of kookplaten.
- Installeer het apparaat niet op een plaats met direct zonlicht.
- Gebruik dit apparaat niet in gebieden die te vochtig of te koud zijn, zoals bijgebouwen, garages of kelders.
- Til de voorkant van het apparaat op als u hem wilt verplaatsen, om krassen op de vloer te voorkomen.
- **WAARSCHUWING!** Zorg er bij het plaatsen van het apparaat voor dat het netsnoer niet bekneld of beschadigd raakt.

Elektrische aansluiting

- **WAARSCHUWING!** Gevaar voor brand en elektrische schokken.
- Dit apparaat moet worden aangesloten op een geaard stopcontact.
- Alle elektrische aansluitingen moeten door een gediplomeerd elektromonteur worden gemaakt.

- Controleer of de elektrische informatie op het typeplaatje overeenkomt met de stroomvoorziening. Zo niet, neem dan contact op met een elektromonteur.
- Gebruik altijd een correct geïnstalleerd, schokbestendig stopcontact.
- Gebruik niet meerdere stekkers of verlengsnoeren.
- Zorg dat u de elektrische onderdelen (hoofdstekker, kabel, compressor) niet beschadigt. Neem contact met de Servicedienst of een elektrotechnicus om de elektrische onderdelen te wijzigen.
- De stroomkabel moet lager blijven dan het niveau van het stopcontact.
- Steek de stekker pas in het stopcontact als de installatie is voltooid. Zorg ervoor dat het netsnoer na installatie bereikbaar is.
- Pak altijd de stekker vast als u de kabel uit het stopcontact wilt halen. Trek nooit aan de voedingskabel.
- **WAARSCHUWING!** Plaats geen meervoudige stekkerdozen of draagbare voedingen aan de achterkant van het apparaat.
- Als een vast opgesteld apparaat niet is voorzien van een netsnoer en een stekker, of van een andere manier om de verbinding met het elektriciteitsnet te verbreken, waarbij er sprake is van een contactverbreking in alle polen die volledige contactverbreking biedt in situaties die onder overspanningscategorie III vallen, moet er in het vaste bedrading van het elektriciteitsnet naar het apparaat een schakelaar worden aangebracht volgens de geldende richtlijnen. Dit is ook van toepassing op apparaten met een netsnoer en stekker waarbij de stekker niet toegankelijk is na installatie van het apparaat. Door het toepassen van een meerpolige schakelaar met een contactafstand van ten minste 3 mm in de vaste bedrading van het elektriciteitsnet naar het apparaat wordt aan deze eis voldaan.

Gebruik

- **WAARSCHUWING!** Gevaar voor letsel, brandwonden, elektrische schokken of brand.
- De specificatie van het apparaat mag niet worden veranderd.
- Plaats geen elektrische apparaten (bijv. ijsmachines) in het apparaat tenzij uitdrukkelijk geschikt verklaard door de fabrikant.
- Zorg ervoor dat u het koelcircuit niet beschadigt. Het bevat isobutaan (R600a), aardgas met een hoge ecologische compatibiliteit. Dit gas is ontvlambaar.
- Als er schade aan het koelcircuit optreedt, zorg er dan voor dat er zich geen vlammen en andere ontstekingsbronnen in de kamer bevinden. Ventileer de kamer goed.
- Zet geen hete items op de kunststofonderdelen van het apparaat.
- Bewaar geen ontvlambare gassen en vloeistoffen in het apparaat.
- Plaats geen ontvlambare producten of items die vochtig zijn door ontvlambare producten in, bij of op het apparaat.
- Raak de compressor of condensator niet aan. Ze zijn heet.

Onderhoud en reiniging

- **WAARSCHUWING!** Gevaar voor letsel of schade aan het apparaat.
- Schakel het apparaat uit en trek de stekker uit het stopcontact voordat u onderhoudshandelingen verricht.
- Het koelcircuit van dit apparaat bevat koolwaterstoffen. Enkel bevoegde personen mogen de eenheid onderhouden en herladen.
- Controleer regelmatig de afvoer van het apparaat en reinig het indien nodig. Indien de afvoer verstopt is, zal er water op de bodem van het apparaat liggen.

Verwijdering

- **WAARSCHUWING!** Gevaar voor letsel of verstikking.
- Haal de stekker uit het stopcontact.
- Snij het netsnoer van het apparaat af en gooi dit weg.
- Verwijder de deur(en) om te voorkomen dat kinderen en huisdieren opgesloten raken in het apparaat.
- Het koelcircuit en de isolatiematerialen van dit apparaat zijn ozonvriendelijk.
- Het isolatieschuim bevat ontvlambare gassen. Neem contact met uw plaatselijke overheid voor informatie m.b.t. correcte afvalverwerking van het apparaat.
- Veroorzaak geen schade aan het deel van de koeleenheid dat zich naast de warmtewisselaar bevindt.

Voordat u het toestel de eerste keer gebruikt

Sluit het toestel pas aan op het elektriciteitsnet nadat u de aanwijzingen over een correct en veilig gebruik van het toestel zorgvuldig hebt doorgelezen. De aanwijzingen zijn van toepassing op verschillende types en modellen; dat betekent dat de gebruiksaanwijzing instellingen of onderdelen kan bevatten die niet beschikbaar zijn op uw toestel. We raden u aan om deze instructies te bewaren voor toekomstig gebruik en deze bij het toestel te voegen wanneer dit in de toekomst wordt verkocht.

Controleer het toestel op beschadigingen of onregelmatigheden. Wanneer het toestel beschadigd is, stelt u de winkel waar u het toestel hebt gekocht hiervan op de hoogte.

Laat het toestel minimaal 4 uur in verticale positie stilstaan, voordat u het toestel op het elektriciteitsnet aansluit. Dit verkleint de kans op storingen als gevolg van de invloed van het transport op het koelsysteem.

Voordat u het toestel voor de eerste keer gaat gebruiken, moeten de binnenzijde en alle accessoires schoongemaakt worden met lauw water met een neutraal reinigingsmiddel. Neem na het reinigen de delen af met schoon water en droog ze zorgvuldig.

Als u het toestel voor de eerste keer gaat gebruiken, plaats dan geen voedsel in het toestel voordat de temperatuur tot de gekozen instelling is gedaald.

Advies om energie te besparen

- Installeer het toestel zoals in de gebruiksaanwijzing aangegeven.
- Open de deur niet vaker dan noodzakelijk.
- Houd de ventilatieluchtopeningen altijd vrij.
- Wanneer het deurrubber is beschadigd of niet meer volledig afsluit, moet deze zo snel mogelijk worden vervangen.
- Bewaar voedsel in goed sluitende bakjes of een geschikte verpakking.
- Laat voedsel afkoelen tot kamertemperatuur voordat u het in het toestel plaatst.
- Ontdooi voedsel in het koelcompartiment.
- Ontdooi een conventionele vriezer wanneer zich een laag rijp of ijs van ongeveer 2 tot 3 millimeter aan de binnenzijde heeft gevormd.
- Zorg voor een gelijkmatige verdeling van de plateaus in het koelcompartiment. Plaats het voedsel zo dat de lucht vrij door de binnenkant van het toestel kan circuleren (houd u aan de aanbevolen plaatsing van voedsel in de instructies).

VOOR HET EERSTE GEBRUIK

- Als het toestel is voorzien van een ventilator, zorg er dan voor dat de openingen niet geblokkeerd raken.
- Hoe lager de temperatuur wordt ingesteld, hoe hoger het energieverbruik zal zijn.
- Hoge omgevingstemperaturen beïnvloeden het energieverbruik nadelig. Ook direct zonlicht of andere warmtebronnen in de buurt van het toestel hebben een ongunstige invloed op het energieverbruik.
- Zorg voor voldoende ruimte rondom het toestel zodat een goede ventilatie en luchtstroming rondom het toestel mogelijk is.
- De condensor aan de achterwand moet altijd schoon en vrij van stof of ongerechtigeden worden gehouden.

INSTALLEREN EN AANSLUITEN

De keuze van de ruimte

- Dit koelapparaat is niet bedoeld om te worden gebruikt als inbouwapparaat.
- Plaats het toestel niet in de buurt van warmtebronnen, bijvoorbeeld een gasfornuis, verwarming, boiler enz. en stel het niet bloot aan directe zonnestraling.
- Plaats het toestel in een droge en regelmatig geventileerde ruimte. De toegestane temperatuur van de omgeving voor de juiste werking van het toestel is afhankelijk van de uitvoering (klasse) van het toestel, die op het typeplaatje van het toestel vermeld is.

Beschrijving	Klasse	Omgevingstemperatuur °C	Relatieve vochtigheid
Uitgebreid gematigd	SN	+10 tot +32	≤ 75%
Gematigd	N	+16 tot +32	
Subtropisch	ST	+16 tot +38	
Tropisch	T	+16 tot +43	



Plaats het toestel niet in een ruimte waar de temperatuur kan dalen tot onder de laagst toegestane omgevingstemperatuur, want dit kan een onjuiste werking veroorzaken!



Plaats het toestel niet in een ruimte waar de temperatuur kan dalen tot onder 5 °C, want dit kan een storing veroorzaken!



Het toestel is niet geschikt voor buitengebruik en het mag niet bloot worden gesteld aan regen.

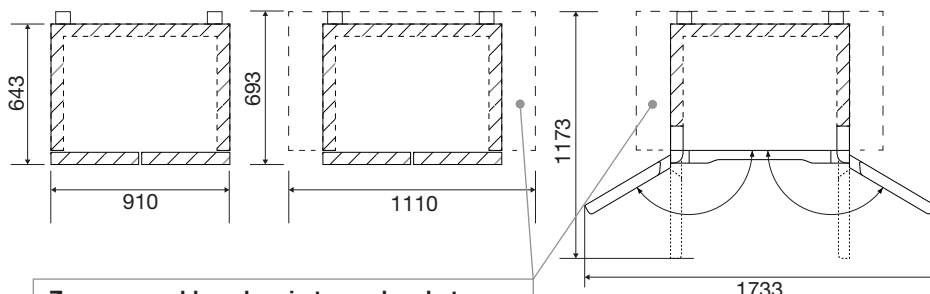


Plaats het toestel in een ruimte die groot genoeg is. Er moet ten minste 1 m³ ruimte per 8 gram koelmiddel zijn. De hoeveelheid koelmiddel is aangegeven op het typeplaatje aan de binnenzijde van het toestel.

Totale afmetingen

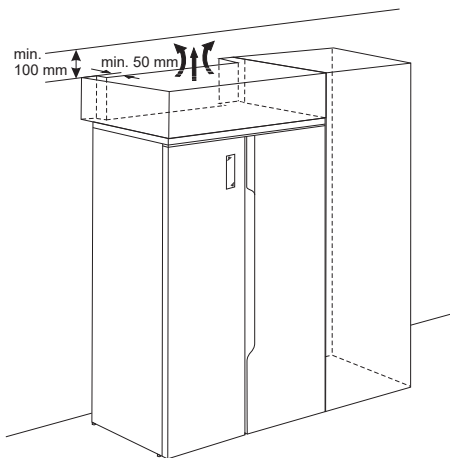
Benodigde ruimte in gebruik

Totale benodigde ruimte in gebruik



Zorg voor voldoende ruimte rondom het toestel zodat een goede ventilatie en luchtstroming rondom het toestel mogelijk is.

INSTALLEREN EN AANSLUITEN



- Het toestel moet tenminste 5 cm van het elektrisch of gasfornuis respectievelijk 30 cm van de verwarming of kachel worden geïnstalleerd. Bij kleinere afstanden moet er een isolatieplaat worden gebruikt.
- Na installatie moet de stekker toegankelijk zijn!
- De luchtuitlaat van het toestel bevindt zich bovenaan aan het toestel; voorkom blokkering van de luchtstroom. Door blokkering kan het toestel beschadigd raken.
- Het toestel moet door minimaal twee personen worden verplaatst en geïnstalleerd.
- Wees voorzichtig bij het verplaatsen van het toestel om te voorkomen dat de vloer beschadigd raakt.
- Zorg ervoor dat het toestel tijdens de installatie de voedingskabel niet beschadigd.
- Plaats het toestel op een vlakke, stabiele ondergrond.
- Met de stelvoeten kunt u het toestel waterpas zetten.



De wieltjes zijn geen zwenkwieltjes en derhalve alleen geschikt om voor- en/of achteruit te bewegen. Zijdelings verplaatsen van het toestel kan uw vloer en de wieltjes beschadigen.

Toestel aansluiten

- Sluit het toestel met het netsnoer aan op het elektriciteitsnet. Het stopcontact moet geaard zijn. De nominale spanning en de frequentie van het toestel vindt u op het typeplaatje/label met basisinformatie op het toestel.

INSTALLEREN EN AANSLUITEN

- Het toestel moet in overeenstemming met de geldende normen en regels op het elektriciteitsnet worden aangesloten en geaard. Het toestel is bestand tegen kortstondige afwijkingen in de nominale spanning, echter niet meer dan +/- 6%.



Wanneer u het toestel langere tijd niet gebruikt, schakelt u het uit door het los te koppelen van de stroomvoorziening. Maak het toestel leeg, ontdooi het, maak het schoon en laat de deur(en) op een kier staan.



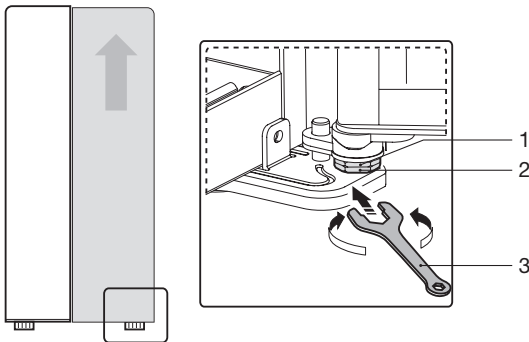
Gevaar van bevriezing

Steek bevroren voedsel nooit in uw mond en voorkom aanraking van bevroren voedsel, omdat dit bevriezing kan veroorzaken.



Open het vriescompartiment niet als er een fout is opgetreden of de stroomvoorziening is uitgevallen, tenzij het toestel langer buiten werking is dan de uren die staan aangegeven op het typeplaatje (temperatuurstijgingstijd). Na die periode moet u het ingevroren voedsel gebruiken of zorgen voor voldoende koeling (in een vervangend toestel).

Deur(en) afstellen



- Wanneer de beide deuren aan de boven- en onderzijde niet in lijn liggen dan, kunnen deze worden afgesteld door met een steeksleutel (3) de bout (1) van het onderste scharnier te verdraaien.
- Door de bout tegen de klok in te draaien kunt u de deur omhoog stellen. Na het afstellen de bout (1) borgen met moer (2).

TOESTELBESCHRIJVING

Toestel

Deze handleiding behandelt verschillende modellen. Hierdoor kan het voorkomen dat bepaalde opties of accessoires voor uw toestel niet van toepassing zijn.



Vriezer

- 1. Interieurverlichting
- 2. Deurvakken
- 3. Draagplateau
- 4. Vriesladen

Koelkast

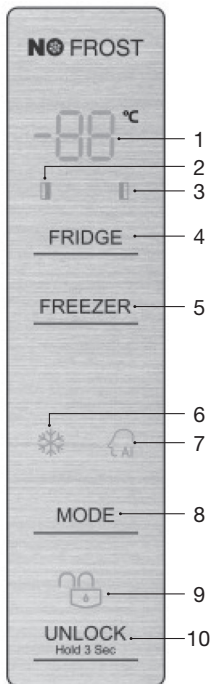
- 5. Interieurverlichting
- 6. Deurvakken
- 7. Draagplateau
- 8. Groenteladen
- 9. Stelvoeten

✓ Beste locatie voor het invriezen van vers voedsel.

BEDIENING VAN HET TOESTEL

Bedieningspaneel

Op de deur van het vriesgedeelte van de SBS-koelkast bevindt zich het bedieningspaneel. Wanneer het toestel voor de eerste keer wordt ingeschakeld, zal de achtergrondverlichting van de pictogrammen gaan branden. Als er geen toetsen worden bediend en de deuren gesloten blijven zal de verlichting na 60 seconden worden uitgeschakeld. De achtergrondverlichting gaat iedere keer weer aan als de deur wordt geopend of als er een toets wordt bediend.



1. Weergave temperatuur
2. Zonepictogram koelkast
3. Zonepictogram vriezer
4. Zonetoets koelkast
5. Zonetoets vriezer
6. Intensief vriezen pictogram
7. ECO-pictogram
8. Mode-toets
9. Kinderslotpictogram
10. Kinderslotoets



De aanbevolen temperatuur is 4 °C voor het koelcompartiment en -18 °C voor het vriescompartiment.



Als u het apparaat wilt uitschakelen, trekt u de stekker uit het stopcontact.

BEDIENING VAN HET TOESTEL

Kinderslot

Gebruik deze functie om onbedoelde wijzigingen in de instellingen van het toestel te voorkomen. Alle toetsen worden vergrendeld.

- Alle toetsen zijn vergrendeld als het kinderslotpictogram brandt.
- Door gedurende 3 seconden op de kinderslotoets te drukken worden de toetsen ontgrendeld.



Als er geen toetsen worden bediend, zal het bedieningspaneel na 20 seconden weer worden vergrendeld.

Temperatuur instellen

1. Ontgrendel het bedieningspaneel; druk 3 seconden op de kinderslotoets.
2. Druk op de betreffende zonetoets om de koelkast of de vriezer te selecteren.
 - ▷ Het pictogram van de gekozen zone knippert.
3. Druk (meerdere keren) op de betreffende zonetoets om de temperatuur in te stellen.

- ▷ De temperatuur van de koelkast zal in de onderstaande volgorde worden ingesteld:

5 4 → 3 → 2 → 8 → 7 → 6 (°C)
↑

- ▷ De temperatuur van de vriezer zal in de onderstaande volgorde worden ingesteld:

-18 → -19 → -20...-23 → -24 → -14 → -15 → -16 → -17 (°C)
↑

Intensief vriezen

Dit toestel beschikt over een intensieve vriesfunctie. Deze functie zorgt ervoor dat de temperatuur in het vriescompartiment zo snel mogelijk daalt. Schakel deze functie 24 uur van tevoren in voordat u een grote hoeveelheid vers voedsel in het toestel legt.

De intensieve vriesfunctie in-/uitschakelen

1. Ontgrendel het bedieningspaneel; druk 3 seconden op de kinderslotoets.
2. Druk (meerdere keren) op de mode-toets totdat het intensief vriezen pictogram verlicht wordt.
 - ▷ De functie is ingeschakeld.

BEDIENING VAN HET TOESTEL

3. Druk (meerdere keren) op de mode-toets totdat het intensief vriezen pictogram niet meer verlicht is.
 - De functie is uitgeschakeld.



Als de intensieve vriesfunctie niet handmatig wordt uitgeschakeld, wordt de functie (na ongeveer 2 dagen) automatisch uitgeschakeld.

ECO-functie

Dit toestel beschikt over een ECO-functie. Als deze functie actief is, werkt het toestel met optimale instellingen (5 °C / -18 °C). De ECO-functie heeft geen tijdslimiet en blijft actief totdat de functie wordt uitgeschakeld.

De ECO-functie in-/uitschakelen

1. Ontgrendel het bedieningspaneel; druk 3 seconden op de kinderslotoets.
2. Druk (meerdere keren) op de mode-toets totdat het ECO-pictogram verlicht wordt.
 - De functie is ingeschakeld.
3. Druk (meerdere keren) op de mode-toets totdat het ECO-pictogram niet meer verlicht is.
 - De functie is uitgeschakeld.

Alarm bij open deur

Als de deur van een compartiment te lang open staat, hoort u een geluidssignaal en 'dr' verschijnt in de display.

Het alarm uitschakelen

1. Sluit de deur.
 - Het geluidssignaal stopt.



Indien na 10 minuten de deur nog niet gesloten is, stopt het geluidssignaal automatisch.

VOEDSEL BEWAREN EN INVRIEZEN

Aanbevolen indeling

Delen van het koelcompartiment

- Bovenste deel: voedsel in blik, brood, wijn, deegwaren etc.
- Middelste deel: zuivel, kant-en-klaarmaaltijden, toetjes, frisdrank, bier, gekookt voedsel etc.
- Onderste deel: vlees, vleeswaren, zuivel.
- Groentelade: groenten en vers fruit

Delen van de koelkastdeur

- Bovenste/middelste deurrek: eieren, boter, kaas, sauzen etc.
- Onderste deurrek: dranken, blikjes, flessen etc.



Bewaar snel bedervend voedsel achteraan op een draagplateau of achter in een lade waar de temperatuur het laagst is.



Let op; het bewaren van groente met een hoog watergehalte kan condensvorming veroorzaken op de glazen schappen van de groenten- en fruitlade: dit beïnvloedt het correct functioneren van het toestel niet.



Bewaar fruit (bananen, ananas, papaja, citrusvruchten) en groenten (courgettes, tomaten, aubergines, komkommers, paprika's en aardappelen) die gevoelig zijn voor lage temperaturen niet in de koelkast.

Delen van het vriescompartiment

- Bovenste deel: restjes eten, ijs, pizza.
- Middelste deel: vlees, vis, brood.
- Onderste deel: standaard vriezer, groente en fruit.



De beste locatie voor het invriezen van vers voedsel is gemarkeerd met een ✓.



Bewaar sla, eieren, appels, peren, druiven, perziken, yoghurt, karnemelk, zure room en mayonaise niet in de vriezer.

Voorkom het bederven van voedsel

Volg de onderstaande instructies om het bederven van voedsel te voorkomen:

- Als u de deur gedurende lange tijd opent, kan de temperatuur in de compartimenten van het toestel aanzienlijk stijgen.
- Reinig regelmatig de oppervlakken die in contact kunnen komen met voedsel. Reinig ook regelmatig het afvoergootje.
- Bewaar rauw vlees en vis in geschikte bakjes in de koelkast, zodat het niet in contact komt met of druppelt op ander voedsel.
- Als het toestel met koelfunctie gedurende een lange periode leeg blijft, schakelt u het uit. Ontdooi het toestel, maak het schoon en laat het drogen. Laat de deur open om schimmelvorming in het toestel te voorkomen.

Vers voedsel bewaren in de koelkast

Belangrijke aanwijzingen bij het bewaren van vers voedsel

- Om de kwaliteit van het verse voedsel te waarborgen, is het belangrijk dat:
 - het voedsel goed verpakt is;
 - het toestel de juiste temperatuur heeft;
 - het toestel schoon is.
- Let op de houdbaarheidsdatum op de verpakking van het voedsel.
- Plaats voedsel in de koelkast in gesloten bakjes of in een geschikte verpakking. Dit voorkomt besmetting door of verspreiding van geuren en het houdt het voedsel droog.
- Bewaar geen ontvlambare, instabiele of explosieve materialen in de koelkast.
- Bewaar flessen die al een keer zijn geopend rechtop en sluit ze goed af.
- Sommige organische oplossingen, essentiële oliën in schillen van citroenen en sinaasappelen, boterzuur etc. kunnen plastic oppervlakken bij langdurig contact beschadigen, waardoor het materiaal vroegtijdig verouderd.
- Een onprettige geur is een indicatie dat het toestel onvoldoende schoon wordt gehouden of van bedorven voedsel (zie het hoofdstuk 'Onderhoud').
- Wanneer u langere tijd niet thuis bent, haalt u bederfelijke artikelen uit de koelkast.

Invriezen en bewaren van voedsel in de vriezer

Belangrijke aanwijzingen bij het invriezen van vers voedsel

- De maximale hoeveelheid vers voedsel die u in een keer in de vriezer kunt plaatsen, is op het typeplaatje aangegeven. Wanneer de hoeveelheid in te vriezen voedsel groter is dan de aangegeven hoeveelheid, neemt de kwaliteit van het invriezen af. Daarnaast zal ook de kwaliteit van het al ingevroren voedsel dalen.
- Gebruik alleen vers voedsel van een goede kwaliteit dat geschikt is om in te vriezen.
- Laat warm voedsel eerst afkoelen naar kamertemperatuur.
- Het is belangrijk om het voedsel snel in te vriezen. Daarom wordt gebruik van kleine verpakkingen aanbevolen.
- Gebruik een lucht- en waterdichte verpakking, zodat het voedsel niet uitdroogt en zijn vitamines verliest.
- Noteer het soort voedsel, de hoeveelheid en de invriesdatum op de verpakking.
- Laat vers voedsel niet in contact komen met voedsel dat al ingevroren is.
- U mag alle laden verwijderen om het totale volume van het vriescompartiment te gebruiken. Plaats het voedsel direct op een plateau en op de bodem van de vriezer.

Invriezen van kleine hoeveelheden vers voedsel / ijsblokjes maken

Zie hoofdstuk 'Aanbevolen indeling' voor de beste locatie voor het invriezen van vers voedsel (1 à 2 kilo) en het maken van ijsblokjes.

Invriezen van grote hoeveelheden vers voedsel

- Activeer de intensieve vriesfunctie 24 uur voordat u voedsel gaat invriezen.
- Verdeel het verse voedsel evenredig over alle laden in het vriescompartiment.
- Na 24 uur kunt u het voedsel verplaatsen naar een ander vak in de vriezer en kunt u ander voedsel gaan invriezen.

Belangrijke aanwijzingen bij het bewaren van bevroren voedsel

- Houdt u bij het bewaren of gebruik van ingevroren voedsel aan de instructies van de fabrikant. Let op de aanbevolen bewaartemperatuur en de houdbaarheidsdatum op de verpakking.
- Gebruik alleen voedsel waarvan de verpakking onbeschadigd is en dat bewaard wordt bij een temperatuur van -18 °C of lager.
- Koop geen voedsel dat bedekt is met rijp. Dat betekent namelijk dat het voedsel meerdere keren gedeeltelijk is ontdooid en daarom van inferieure kwaliteit is.
- Voorkom dat het voedsel tijdens het vervoer ontdooid. Bij een toename van de temperatuur wordt de bewaartijd korter en neemt de kwaliteit af.

Aanbevolen bewaartijd van ingevroren voedsel in de vriezer

Soort voedsel	Bewaartijd
Fruit, rundvlees	10 tot 12 maanden
Groenten, kalfsvlees, gevogelte	8 tot 10 maanden
Hert	6 tot 8 maanden
Varkensvlees	4 tot 6 maanden
Fijngesneden of gemalen vlees	4 maanden
Brood, deegwaren, gekookte gerechten, magere vis	3 maanden
Ingewanden	2 maanden
Gerookte worst, vette vis	1 maand

Bevroren voedsel ontdooien

- Ontdooien is een belangrijke stap in het bewaren van voedsel door bevroering. Het is van belang dat het voedsel op de juiste manier wordt ontdooid.
- Geschikte manieren om voedsel te ontdooien:
 - in de koelkast;
 - in koud water;
 - in een magnetron of oven met een geschikt ontdooiprogramma.
- Sommige bevroren producten kunnen bereid worden zonder het eerst te ontdooien. Dit is aangegeven door de fabrikant op de verpakking.
- Het is belangrijk dat het voedsel is verpakt in kleine porties. Op deze manier gaat het ontdooien een stuk sneller.
- Gebruik gedeeltelijk of geheel ontdooid voedsel zo snel mogelijk. Nadat het voedsel is ontdooid, worden bacteriën weer actief en bederft voedsel snel. Dat geldt met name voor fruit, groenten en kant-en-klaar voedsel.
- Vries gedeeltelijk of geheel ontdooid voedsel niet meer in.

Het toestel ontdooien

Automatisch ontdooien van het koelcompartiment

Het koelcompartiment ontdooit van tijd tot tijd geheel automatisch.

Ontdooien van de NoFrost vriezer

Ontdooien van de NoFrost vriezer gaat automatisch. Rijp dat zich af en toe afzet zal vanzelf verdwijnen.

Als er toch ijs of rijpafzetting in de vriesruimte aanwezig is, kan dat het gevolg zijn van een ongewoon gebruik van het toestel (te vaak en te lang de deur openen, slechte sluiting van de deur, etc.). Ontdooi in dit geval de vriezer handmatig.



Zet bij extreme ijsvorming het toestel uit. Neem de etenswaren uit de vriezer en bescherm ze zodat ze niet (deels) kunnen ontdooien. Reinig en droog het interieur van de vriezer. Zet, voordat u de etenswaren in de vriezer doet, het toestel aan en kies de gewenste instelling.

Het toestel reinigen



Schakel het toestel uit en haal de stekker uit het stopcontact voordat u het gaat schoonmaken.



Gebruik geen reinigingsmiddelen die schurende bestanddelen bevatten; hierdoor kan het oppervlak beschadigd raken.



Activeer de intensieve vriesfunctie 24 uur voordat u de vriezer gaat schoonmaken.

- Voor het schoonmaken moeten de levensmiddelen uit het vriesvak in diverse lagen dekens of kranten worden gewikkeld en op een koele plaats worden bewaard. De niet te voorkomen temperatuurstijging van de bevroren levensmiddelen zal de bewaartijd doen verkorten. Denk er aan deze levensmiddelen binnen niet al te lange tijd te consumeren.
- Maak regelmatig de binnenzijde van het toestel schoon met lauw water met eventueel een neutraal reinigingsmiddel of speciale koelkastreiniger. Maak alle oppervlakken schoon met een zachte doek. Neem na het reinigen de delen af met schoon water en droog ze zorgvuldig.
- Plaats geen onderdelen van het toestel in de vaatwasser; hierdoor zouden ze beschadigd kunnen raken.
- Droog het interieur van het toestel. Schakel het toestel pas in als ook de deurrubbers helemaal droog zijn en met het toestel op de laagste temperatuurstand. Na 24 uur kunt u de temperatuur terug op de normale stand zetten.
- Reinig de buitenkant met een zachte doek.
- Reinig regelmatig de ventilatioeroosters aan de achterkant van het toestel met een stofzuiger of een borstel.



Wanneer u het toestel langere tijd niet gebruikt, schakelt u het uit en koppelt u het los van de stroomvoorziening. Maak het toestel leeg, ontdooi het, maak het schoon en laat de deur op een kier staan.

STORINGEN

Storingstabel

Wanneer u twijfelt over de goede werking van uw toestel betekent dit niet automatisch dat er een defect is. Controleer in elk geval de volgende punten in onderstaande tabel.

Probleem	Mogelijke oorzaak	Oplossing
Het toestel geeft bij het eerste gebruik een lichte geur af.	Nieuw toestel.	Dit is normaal en verdwijnt wanneer het toestel gaat koelen.
Het apparaat werkt niet; de verlichting is uit.	Stekker niet in het stopcontact.	Steek de stekker in het stopcontact.
De temperatuur is te hoog of te laag.	Thermostaat foutief ingesteld.	Stel de thermostaat goed in.
	Deurrubbers vervuild of beschadigd.	Reinig de deurrubbers. Neem contact op met het servicecentrum als de deurrubbers beschadigd zijn.
Toestel maakt lawaai.	Onjuiste plaatsing van levensmiddelen in het koel- of vriescompartiment.	Plaats levensmiddelen op de juiste wijze in het koel- of vriescompartiment.
	Er ligt een voorwerp tegen het toestel.	Verwijder het voorwerp.
De LED verlichting werkt niet.	LED-verlichting stuk.	Wanneer de LED verlichting niet werkt, raadpleegt u een servicemonteur. Vanwege veiligheidsredenen mag u niet zelf LED verlichting repareren. Het toestel bevat een lichtbron met energie-efficiëntieklasse G.
Ijsvorming.	Deur vriescompartiment niet goed gesloten.	Zorg dat de deur goed gesloten is.
	Deurrubbers vervuild of beschadigd.	Reinig de deurrubbers. Neem contact op met het servicecentrum als de deurrubbers beschadigd zijn.
Er staat 'dr' in de display.	De deur staat te lang open.	Zorg dat de deur goed gesloten is.



Let op

Het koelcircuit kan borrelen of expansiegeluiden maken; dat is normaal.

Wanneer het probleem blijft bestaan, neemt u contact op met het servicecentrum en geeft u het type, model en het serienummer door die op het typeplaatje of het label aan de binnenzijde van het toestel worden vermeld.

Verpakking en toestel afdanken

Dit toestel is gemaakt van duurzame materialen. Het toestel moet aan het einde van zijn levensduur op verantwoorde wijze worden afgedankt. Informeer bij de plaatselijke autoriteiten hoe u dit kunt doen.



Zie ook het hoofdstuk 'Verwijdering' in de veiligheidsvoorschriften.

De verpakking van het toestel is recyclebaar. Mogelijk zijn de volgende materialen gebruikt:

- Karton.
- Polyethyleenfolie (PE).
- CFC-vrij polystyreen (hard PS-schuim).

Deze materialen moeten op verantwoorde wijze en conform de overheidsvoorschriften worden afgedankt.



Het toestel is gemarkeerd met een vuilnisbaksymbool met een kruis erdoor om u erop te wijzen dat elektrische huishoudelijke apparaten afzonderlijk moeten worden afgedankt. Dit houdt in dat het toestel aan het einde van zijn levensduur niet met het gewone huisvuil mag worden meegegeven. Het toestel moet naar een speciale gemeentelijke afvalverwerkingslocatie voor gescheiden afval worden gebracht of naar een dealer die deze service verleent.

Negatieve gevolgen voor mens en milieu worden voorkomen door huishoudelijke apparaten apart in te zamelen en op de juiste wijze af te danken. Dit zorgt ervoor dat de materialen waaruit het apparaat bestaat, kunnen worden teruggewonnen en aanzienlijke besparingen op energie en grondstoffen kunnen worden gerealiseerd.



Verklaring van conformiteit

Wij verklaren dat onze producten voldoen aan de van toepassing zijnde Europese richtlijnen, verordeningen en voorschriften, evenals aan de eisen die staan beschreven in de normen waarnaar wordt verwezen.

CONTENTS

Your refrigerator

Introduction	4
Link to the EU EPREL database	4

Safety instructions 5

Before using the appliance for the first time

Before you use the appliance for the first time	11
Energy-saving advice	11

Installation and connection

Selecting the location	13
Connecting the appliance	14
Adjusting the door(s)	15

Description of the appliance

Appliance	16
-----------	----

Operating the appliance

Control panel	17
Child lock	18
Setting the temperature	18
Intensive freezing	18
ECO function	19
Open door alarm	19

CONTENTS

Storing and freezing food

Recommended distribution	20
Avoid contamination of food	21
Storing fresh food in the refrigerator	21
Freezing and storing foods in the freezer	22
Defrosting frozen food	23

Maintenance

Defrosting the appliance	24
Cleaning the appliance	25

Faults

Faults table	26
--------------	----

Environmental aspects

Disposal of packaging and appliance	27
-------------------------------------	----

Pictograms used



Important information



Tip



Warning; Risk of fire / flammable materials

YOUR REFRIGERATOR

Introduction

Congratulations on choosing this Etna refrigerator with freezer. This product is designed with simple operation and optimum comfort in mind.

These instructions for use explain how you can make best use of this appliance. These instructions contain information about the operation of the appliance and background information that may be of help to you during its use.



Read the safety instructions before using the appliance!

Read these instructions thoroughly before you first use the appliance, and keep the instructions for future use.

You can find the most recent version of the instructions for use on our website.

Link to the EU EPREL database

The QR code on the energy label supplied with the appliance provides a web link to the registration of this appliance in the EU EPREL database. Keep the energy label for reference together with the user manual and all other documents provided with this appliance.

It is possible to find information related to the performance of the product in the EU EPREL database using the link <https://eprel.ec.europa.eu> and the model name and product number that you can find on the rating plate of the appliance.

For more detailed information about the energy label, visit www.theenergylabel.eu.

SAFETY INSTRUCTIONS

Before the installation and use of the appliance, carefully read the supplied instructions. The manufacturer is not responsible if an incorrect installation and use causes injuries and damages. Always keep the instructions with the appliance for future reference.

Safety of children and vulnerable people

- The appliance is not intended for use by persons (including children) with reduced physical, sensory or mental capabilities, or lack of experience and knowledge, unless they have been given supervision or instruction concerning use of the appliance by a person responsible for their safety.
- Children should be supervised to ensure that they do not play with the appliance.
- Cleaning and user maintenance shall not be made by children without supervision.
- Keep all packaging away from children.

For European markets only

- This appliance can be used by children aged from 8 years and above and persons with reduced physical, sensory or mental capabilities or lack of experience and knowledge if they have been given supervision or instruction concerning use of the appliance in a safe way and understand the hazards involved.
- Children shall not play with the appliance.
- Cleaning and user maintenance shall not be made by children without supervision.
- Children aged from 3 to 8 years are allowed to load and unload refrigerating appliances.

General safety

- The lamp in this household appliance is only suitable for illumination of this appliance. The lamp is not suitable for household room illumination.
- **WARNING!** This appliance is intended to be used in household and similar applications such as
 - staff kitchen areas in shops, offices and other working environments;
 - farm houses and by clients in hotels, motels and other residential type environments;
 - bed and breakfast type environments;
 - catering and similar non-retail applications.
- **WARNING!** Keep ventilation openings, in the appliance enclosure or in the built-in structure, clear of obstruction.
- **WARNING!** Do not use mechanical devices or other means to accelerate the defrosting process, other than those recommended by the manufacturer.
- **WARNING!** Do not damage the refrigerant circuit.
- **WARNING!** Do not use electrical appliances inside the food storage compartments of the appliance, unless they are of the type recommended by the manufacturer.
- **WARNING!** Do not use water spray and steam to clean the appliance.
- **WARNING!** Clean the appliance with a moist soft cloth. Only use neutral detergents. Do not use abrasive products, abrasive cleaning pads, solvents or metal objects.
- **WARNING!** Do not store explosive substances such as aerosol cans with a flammable propellant in this appliance.
- **WARNING!** If the supply cord is damaged, it must be replaced by the manufacturer, its service agent or similarly qualified persons in order to avoid a hazard.

Installation

- **WARNING!** This appliance should only be connected by a registered installer.
- Remove all the packaging.
- Do not install or use a damaged appliance.
- Obey the installation instruction supplied with the appliance.
- Always be careful when you move the appliance because it is heavy. Always wear safety gloves.
- Make sure the air can circulate around the appliance.
- Wait at least 4 hours before connecting the appliance to the power supply. This is to allow the oil to flow back in the compressor.
- Do not install the appliance close to radiators or cookers, oven or hobs.
- Do not install the appliance where there is direct sunlight.
- Do not install this appliance in areas that are too humid or too cold, such as the construction appendices, garages or wine cellars.
- When you move the appliance, lift it by the front edge to avoid scratching the floor.
- **WARNING!** When positioning the appliance, ensure the supply cord is not trapped or damaged.

Electrical connection

- **WARNING!** Risk of fire and electrical shock.
- The appliance must be earthed.
- All electrical connections should be made by a qualified electrician.
- Make sure that the electrical information on the rating plate agrees with the power supply. If not, contact an electrician.
- Always use a correctly installed shockproof socket.
- Do not use multi-plug adapters and extension cables.
- Make sure not to cause damage to the electrical components (e.g. mains plug, mains cable, compressor). Contact the Service or an electrician to change the electrical components.
- The mains cable must stay below the level of the mains plug.
- Connect the mains plug to the mains socket only at the end of the installation. Make sure that there is access to the mains plug after the installation.
- Do not pull the mains cable to disconnect the appliance. Always pull the mains plug.
- **WARNING!** Do not locate multiple portable socket-outlets or portable power supplies at the rear of the appliance.
- If a stationary appliance is not fitted with a supply cord and a plug, or with other means for disconnection from the supply mains having a contact separation in all poles that provide full disconnection under overvoltage category III conditions, the means for disconnection must be incorporated in the fixed wiring in accordance with the wiring rules. This is also applicable for appliances with a supply cord and plug when the plug is not accessible after installing the appliance. Using an omnipolar switch with a contact separation of at least 3 mm fitted in the fixed wiring will fulfil this requirement.

Use

- **WARNING!** Risk of injury, burns, electrical shock or fire.
- Do not change the specification of this appliance.
- Do not put electrical appliances (e.g. ice cream makers) in the appliance unless they are stated applicable by the manufacturer.
- Be careful not to cause damage to the refrigerant circuit. It contains isobutene (R600a), a natural gas with a high level of environmental compatibility. This gas is flammable.
- If damage occurs to the refrigerant circuit, make sure that there are no flames and sources of ignition in the room. Ventilate the room.
- Do not let hot items to touch the plastic parts of the appliance.
- Do not store flammable gas and liquid in the appliance.
- Do not put flammable products or items that are wet with flammable products in, near or on the appliance.
- Do not touch the compressor or the condenser. They are hot.

Care and cleaning

- **WARNING!** Risk of injury or damage to the appliance.
- Before maintenance, deactivate the appliance and disconnect the mains plug from the mains socket.
- This appliance contains hydrocarbons in the cooling unit. Only a qualified person must do the maintenance and the recharging of the unit.
- Regularly examine the drain of the appliance and if necessary, clean it. If the drain is blocked, defrosted water collects in the bottom of the appliance.

Disposal

- **WARNING!** Risk of injury or suffocation
- Disconnect the appliance from the mains supply.
- Cut off the mains cable and discard it.
- Remove the door to prevent children and pets to be closed inside of the appliance.
- The refrigerant circuit and the insulation materials of this appliance are ozone friendly.
- The insulation foam contains flammable gas. Contact your municipal authority for information on how to discard the appliance correctly.
- Do not cause damage to the part of the cooling unit that is near the heat exchanger.

BEFORE USING THE APPLIANCE FOR THE FIRST TIME

Before you use the appliance for the first time

Do not connect the appliance to the mains until you have carefully read the instructions for the correct and safe use of the appliance. As these instructions are for various types and models, it is possible that the instructions for use refer to settings or parts that are not available on your appliance. We recommend that you keep these instructions for future use. If you sell the appliance, enclose them with the appliance.

Inspect the appliance for damage and/or irregularities. If the appliance is damaged, contact the store that sold you the appliance.

Allow the appliance to stand upright for at least 4 hours before you connect the appliance to the mains. This reduces the risk of malfunctions resulting from transport effects on the refrigerant unit.

Before using the appliance for the first time, the interior and all internal accessories should be cleaned with lukewarm water and a neutral cleaning agent. Wipe the cleaned parts with a cloth with clean water and then dry them thoroughly.

If you use the appliance for the first time, do not put food into the appliance until the temperature has decreased to the set temperature.

Energy-saving advice

- Install the appliance as stated in the instructions for use.
- Do not open the door more than necessary.
- Never cover or obstruct the ventilation openings.
- Replace a door seal that is damaged or no longer seals properly as quickly as possible.
- Store food in well-sealed containers or suitable packaging.
- Allow food to cool to room temperature before you put it in the appliance.
- Defrost food in the refrigerator compartment.
- Defrost a conventional freezer once a layer of about 2 to 3 millimetres of frost or ice has formed on the inside.
- Space the shelves evenly in the refrigerator compartment.
Place the food so that the air can circulate freely in the appliance (follow the recommendations for the location of foods enclosed in the instructions).

BEFORE USING THE APPLIANCE FOR THE FIRST TIME

- When the appliance is equipped with a fan then make sure that the ventilation openings are kept clear.
- The lower the set temperature, the higher the power consumption.
- High ambient temperatures have an adverse effect on the energy consumption. Direct sunlight or other heat sources in the vicinity of the appliance also have an adverse effect on the energy consumption.
- Provide sufficient space around the appliance to allow for proper ventilation and air flow around the appliance.
- The condenser on the back wall must always be kept clean and free of dust and foreign matter.

INSTALLATION AND CONNECTION

Selecting the location

- This refrigerating appliance is not intended to be used as a built-in appliance.
- Do not place the appliance near a source of heat, such as a gas cooker, radiator or boiler, etc., and do not expose it to direct sunlight.
- Place the appliance in a dry and well aired room. The permitted ambient temperature range for the appliance depends on the appliance's climate class, which is shown on the type plate.

Description	Class	Ambient temperature range °C	Relative humidity
Extended temperate	SN	+10 to +32	≤ 75%
Temperate	N	+16 to +32	
Subtropical	ST	+16 to +38	
Tropical	T	+16 to +43	



Do not place the appliance in a room where the temperature can fall below the lowest permitted ambient temperature: the appliance may not work properly!



Do not place the appliance in a room where the temperature can fall below 5 °C: the appliance may become defective!

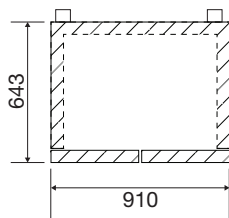


The appliance is not suitable for outdoor use and may not be exposed to rain.

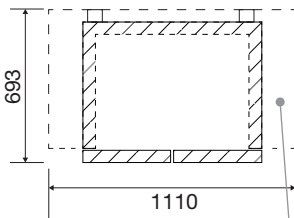


Place the appliance in a room with a sufficient volume of air. The room must have a volume of at least 1 m³ of air for every 8 grams of refrigerant. The quantity of refrigerant is shown on the type plate on the inside of the appliance.

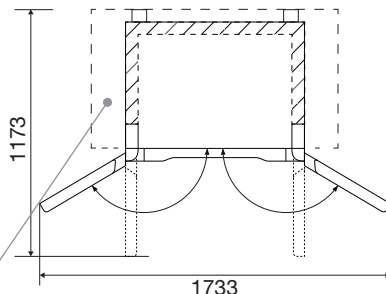
Overall dimensions



Required space in use

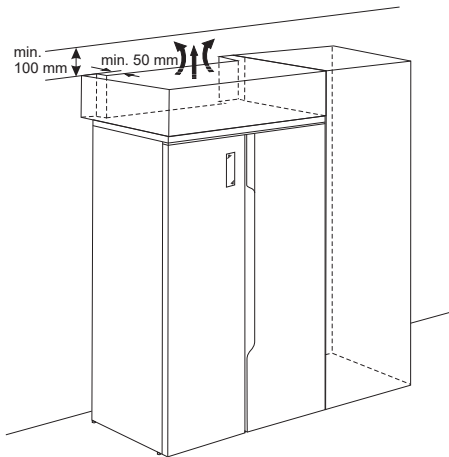


Total space required in use



Provide sufficient space around the appliance to allow for proper ventilation and air flow around the appliance.

INSTALLATION AND CONNECTION



- The appliance must be placed at a distance of at least 5 cm from an electric or gas cooker and at least 30 cm from a radiator or heater. An insulation panel must be fitted when these distances cannot be achieved.
- The plug of the installed appliance must remain accessible!
- The appliance's air outlet is at the top. Make sure that the outlet is not blocked. Blocking the outlet can result in damage to the appliance.
- The appliance must be moved and installed by at least two people.
- Use caution when moving the appliance, to avoid damaging the floor.
- Make sure the appliance does not damage the power cable during installation.
- Place the appliance on a flat, stable surface.
- The levelling feet allow you to level the appliance.



The wheels are not swivel castors and are therefore only suitable for moving forwards and backwards. Moving the appliance sideways can damage your floor and the wheels.

Connecting the appliance

- Connect mains lead of the appliance to the mains supply. The socket must be earthed. The nominal voltage and frequency required for the appliance are shown on the appliance's type plate/label with basic information.

INSTALLATION AND CONNECTION

- The appliance must be connected to the mains and earthed in accordance with the prevailing standards and regulations. The appliance can withstand small variations in the mains voltage to a maximum of plus or minus 6%.



When you are not going to use the appliance for a longer period, switch it off by disconnecting it from the mains. Empty, defrost and clean the appliance, and leave the door(s) ajar.



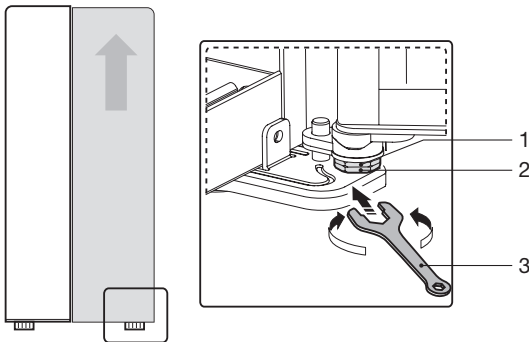
Freeze burn hazard

To avoid freeze burn, never put frozen food in your mouth and do not touch frozen food.



In the event of a defect or power cut, do not open the freezer compartment unless the appliance has been out of operation for longer than the hours indicated on the appliance's type plate (temperature rise time). After this time, you must either use the frozen food or make sure that it is properly cooled (for example, by transferring it to another appliance).

Adjusting the door(s)



- If the doors are not aligned at the top and bottom, they can be adjusted by turning the bolt (1) of the lower hinge with an open-end spanner (3).
- You can raise the door by turning the bolt anticlockwise. After adjustment, secure the bolt (1) with the nut (2).

DESCRIPTION OF THE APPLIANCE

Appliance

This manual covers various models. This may result in certain options or accessories not being applicable to your appliance.



Freezer

1. Interior lighting
2. Door compartments
3. Shelf
4. Freezer drawers

Refrigerator

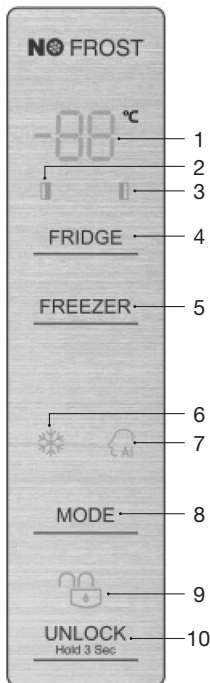
5. Interior lighting
6. Door compartments
7. Shelf
8. Vegetable drawers
9. Levelling feet

✓ Best location for freezing fresh food.

OPERATING THE APPLIANCE

Control panel

The control panel is located on the door of the freezer section of the SBS refrigerator. When the appliance is switched on for the first time, the backlight for the pictograms lights up. If no keys are operated and the doors remain closed, the light will turn off after 60 seconds. The backlight switches on again every time the door is opened or when a key is touched.



1. Temperature display
2. Zone pictogram fridge
3. Zone pictogram freezer
4. Zone key fridge
5. Zone key freezer
6. Intensive freezing pictogram
7. ECO-pictogram
8. Mode key
9. Child lock pictogram
10. Child lock key



The recommended temperature is 4 °C for the refrigerator compartment and -18 °C for the freezer compartment.



Disconnect from the power mains; the appliance is off.

OPERATING THE APPLIANCE

Child lock

This function can be used to prevent unintended adjustments of the appliance's settings. All keys are locked.

- All keys are locked when the child lock pictogram is illuminated.
- Touching the child lock key for 3 seconds unlocks the keys.



If no keys are operated, the control panel will lock again after 20 seconds.

Setting the temperature

1. Unlock the control panel; touch the child lock key for 3 seconds.
2. Touch the corresponding zone key to select the refrigerator or the freezer.
 - ▷ The pictogram of the selected zone flashes.
3. Touch (several times) the corresponding zone key to set the temperature.
 - ▷ The temperature of the refrigerator will be set in the following order:

5 → 4 → 3 → 2 → 8 → 7 → 6 (°C)
↑

- ▷ The temperature of the freezer will be set in the following order:

-18 → -19 → -20...-23 → -24 → -14 → -15 → -16 → -17 (°C)
↑

Intensive freezing

This appliance has an intensive freezing function. This function decreases the temperature in the freezer compartment as quickly as possible. Activate this function 24 hours before you put a large quantity of fresh food in the appliance.

Activating/disabling the intensive freezing function

1. Unlock the control panel; touch the child lock key for 3 seconds.
2. Touch (several times) the mode key until the intensive freezing pictogram is illuminated.
 - ▷ The function is activated.
3. Touch (several times) the mode key until the intensive freezing pictogram is not illuminated any more.
 - ▷ The function is disabled.

OPERATING THE APPLIANCE



When the intensive freezing function is not switched off manually, the function will be switched off automatically (after about 2 days).

ECO function

This appliance has an ECO function. When the ECO function is selected, the appliance operates at the optimum settings (5 °C / -18 °C). The ECO function has no time limit and remains activated until the function is disabled.

Activating/disabling the ECO function

1. Unlock the control panel; touch the child lock key for 3 seconds.
2. Touch (several times) the mode key until the ECO pictogram is illuminated.
 - The function is activated.
3. Touch (several times) the mode key until the ECO pictogram is not illuminated any more.
 - The function is disabled.

Open door alarm

When a compartment door is open for too long, an alarm signal sounds and 'dr' shows on the display.

Stopping the alarm

1. Close the door.
 - The alarm will stop sounding.



If the door is still open after 10 minutes, the alarm will stop automatically.

STORING AND FREEZING FOOD

Recommended distribution

Sections of the refrigeration compartment

- Upper section: canned food, bread, wine, pastas etc.
- Middle section: dairy products, ready-to-cook meals, desserts, soft drinks, beer, cooked food etc.
- Lower section: meat, meat products, dairy.
- Vegetable drawer: vegetables and fresh fruit.

Sections of the refrigerator door

- Top/middle door shelf: eggs, butter, cheese, sauces etc.
- Bottom door shelf: drinks, cans, bottles etc.



Store food that spoils rapidly at the back of a shelf or at the back of the drawer at the lowest temperature.



Please note that the storage of vegetables with a high water content can cause condensation on the glass shelves of the fruit and vegetable drawer; this will not affect the proper operation of the appliance.



Do not store fruit (bananas, pineapples, papaya, citrus fruits) and vegetables (courgettes, tomatoes, aubergines, cucumber, sweet peppers and potatoes) that are sensitive to low temperatures in the refrigerator.

Sections of the freezer compartment

- Top section: leftovers, ice, pizza.
- Middle section: meat, fish, bread.
- Bottom section: standard freezer, vegetables and fruit.



The best location for freezing fresh food is marked with a ✓.



Do not store lettuce, eggs, apples, pears, grapes, peaches, yoghurt, buttermilk, sour cream or mayonnaise in the freezer.

STORING AND FREEZING FOOD

Avoid contamination of food

To avoid contamination of food, please respect the following instructions:

- Opening the door for long periods can cause a significant increase of the temperature in the compartments of the appliance.
- Regularly clean surfaces that can come in contact with food and accessible drainage systems.
- Store raw meat and fish in suitable containers in the refrigerator, so that it is not in contact with or drip onto other food.
- If the refrigerating appliance is left empty for long periods, switch off, defrost, clean, dry, and leave the door open to prevent mould developing within the appliance.

Storing fresh food in the refrigerator

Important recommendations for storing fresh food

- To ensure the quality of fresh food, it is important that:
 - the food is well-packaged;
 - the appliance is at the correct temperature;
 - the appliance is clean.
- Take good note of the use-by date stated on the food packaging.
- Put food in the refrigerator in sealed containers or in suitable packaging. This will prevent the food from picking up or spreading odours and will keep it dry.
- Do not store flammable, unstable or explosive materials in the refrigerator.
- Store bottles that have been opened upright and close them tightly.
- Some organic solutions, such as essential oils, in the skin of lemons and oranges, and butyric acid, that come into long-term contact with plastics can eat into the material and cause premature ageing.
- A disagreeable odour is an indication that the appliance is not clean or that it contains food that has spoiled (see the chapter 'Maintenance').
- Take perishable foods out of the refrigerator when you will be away from home for a longer time.

Freezing and storing foods in the freezer

Important recommendations for freezing fresh food

- The maximum quantity of food that you can put in the freezer in one go is stated on the type plate. Putting more than this maximum quantity of food into the freezer will slow the freezing process and reduce the quality. Moreover, this will also degrade the quality of frozen food already stored in the freezer.
- Use only good-quality fresh food that is suitable for freezing.
- Allow hot food to cool to room temperature.
- Food needs to be frozen quickly. It is recommended that you use small packs.
- Use air and watertight packaging to prevent the food from drying out and lose its vitamins.
- Note the type and quantity of the food on the packaging, together with the date on which it was frozen.
- Do not allow fresh food to come into contact with frozen food.
- You can remove all the drawers to make use of the total volume of the freezer compartment. Put the food directly on a shelf and on the base of the freezer.

Freezing small quantities of fresh food/making ice cubes

See the chapter 'Recommended distribution' for the best location for freezing fresh food (1 to 2 kilograms) and making ice cubes.

Freezing large quantities of fresh food

- Activate the intensive freezing function 24 hours before you plan to freeze the food.
- Distribute the fresh food equally between all the drawers in the freezer compartment.
- After 24 hours, you can transfer the food to another compartment in the freezer and then freeze a new batch of food.

Important recommendations for storing frozen food

- Follow the manufacturer's instructions for the storage and use of frozen food. Take note of the recommended storage temperature and use-by date stated on the packaging.
- Use only food in undamaged packaging that has been stored at a temperature of -18 °C or lower.
- Do not buy food covered in frost. This indicates that the food has thawed or partially thawed several times and, as a result, is of inferior quality.
- Make sure that the food does not thaw during transport. An increase in its temperature will shorten the storage life and harm the quality of the food.

STORING AND FREEZING FOOD

Recommended storage times of frozen food in the freezer

Type of food	Storage life
Fruit, beef	10 to 12 months
Vegetables, veal, poultry	8 to 10 months
Venison	6 to 8 months
Pork	4 to 6 months
Finely chopped or minced meat	4 months
Bread, pastas, cooked dishes, whitefish	3 months
Offal	2 months
Smoked sausage, bluefish	1 month

Defrosting frozen food

- Thawing is an important step in storing food preserved by freezing. Food must be thawed in the correct way.
- Suitable methods of thawing food are:
 - in the refrigerator;
 - in cold water;
 - in a microwave or conventional oven with a suitable thaw program.
- Some frozen products can be prepared without needing to thaw them first. The manufacturer will state this on the packaging.
- The food needs to be packed in small portions. In this way the food thaws faster.
- Use partially or completely thawed food as quickly as possible. The bacteria in thawed food are reactivated and the food will spoil rapidly. This applies in particular to fruit, vegetables and ready-made food.
- Do not refreeze partially or completely thawed food.

Defrosting the appliance

Automatic defrost of the refrigeration compartment

The refrigeration compartment defrosts automatically from time to time.

Defrosting of the NoFrost freezer

The NoFrost freezer defrosts automatically. Any frost deposits will then disappear.

Any ice or frost deposits that nevertheless form in the freezer compartment can be caused by unusual use of the appliance (opening the door too often and too long or poorly sealing door, etc.). The freezer will then need to be defrosted manually.



Switch off the appliance in the event of extreme ice formation. Remove the food in the freezer and protect it so that it cannot partially or completely thaw. Clean and dry the interior of the freezer. Switch on the appliance and adjust the temperature to the required setting before you put the food back into the freezer.

Cleaning the appliance



Switch off the appliance and remove the plug from the socket before you start cleaning it.



Do not use abrasive cleaning agents, as they can damage the surface.



Activate the intensive freezing function 24 hours before you plan to clean the freezer.

- Before cleaning, frozen foods should be wrapped in several layers of paper and kept in a cool place. The inevitable rise in temperature will shorten their storage life. Remember to use these foods within a relatively short period of time.
- Regularly clean the interior of the appliance with lukewarm water. If so required, add a neutral cleaning agent or special refrigerator cleaner to the water. Clean all surfaces with a soft cloth. Wipe the cleaned parts with a cloth with clean water and then dry them thoroughly.
- Do not put parts of the appliance in a dishwasher: this could damage them.
- Dry the interior of the appliance. Do not switch on the appliance until the door seals are completely dry. Start the appliance at the lowest temperature setting. After 24 hours, set the thermostat to the normal temperature.
- Clean the exterior with a soft cloth.
- Regularly clean the vents on the back of the appliance with a vacuum cleaner or a brush.



When you are not going to use the appliance for a longer period then switch it off with the appropriate key and disconnect it from the mains. Empty, defrost and clean the appliance, and leave the door ajar.

FAULTS

Faults table

When you have any doubts about whether your appliance is working properly you should not immediately assume that it is defective. We recommend that you should in any case check the points in the following table.

Symptom	Possible cause	Solution
The appliance emits a slight odour when used for the first time.	New appliance.	This is normal and disappears when the appliance starts cooling.
The appliance does nothing; the lighting is not lit.	Plug not in socket.	Insert the plug in the socket.
Temperature inside refrigerator too high or too low.	Thermostat setting incorrect.	Adjust the thermostat properly.
	The door seals are dirty or the seals are damaged.	Clean the door seals. Call the service centre if the door seals are damaged.
Appliance makes a noise.	Incorrect positioning of food in the refrigerator (or freezer).	Place foods in the proper manner in the refrigerator or freezer.
	There is an object against the appliance.	Remove the object.
The LED lighting does not work.	LED lamp faulty.	Consult a service technician about LED lighting that is not working. For safety reasons, you are not allowed to repair LED lighting yourself. This product contains a light source of energy efficiency class G.
Ice building up.	Freezer compartment door not closed properly.	Make sure that the door is closed properly.
	The door seals are dirty or the seals are damaged.	Clean the door seals. Call the service centre if the door seals are damaged.
'dr' shows on the display.	The door has been opened for too long.	Make sure that the door is closed properly.



Warning

It is normal for the cooling circuit to make gurgling or expansion noises.

If you are unable to solve the problem then contact the service centre. When you do so, state the type, model and serial number shown on the type plate or label on the inside of the appliance.

Disposal of packaging and appliance

This appliance is made from sustainable materials. This appliance must be disposed of in a responsible manner at the end of its service life. Contact the local authorities for information about the method.



See also the 'Disposal' chapter in the Safety instructions.

The packaging of the appliance is recyclable. The following materials may have been used:

- Cardboard.
- Polyethylene film (PE).
- CFC-free polystyrene (hard PS foam).

These materials must be disposed of in a responsible manner and in accordance with government regulations.



The appliance is marked with a crossed out wheeled bin symbol to draw your attention to the requirement for the separate disposal of domestic electrical appliances. This means that the appliance may not be disposed of in unsorted household waste at the end of its service life. The appliance must be taken to a special municipal waste processing location for separated waste or to a dealer who provides this service.

Collecting and disposing of domestic appliances separately avoids detrimental consequences for humans and the environment. This ensures that the materials used to make the appliance can be recovered and that substantial savings in the use of energy and raw materials can be achieved.



Declaration of conformity

We hereby declare that our products conform to the applicable European Directives, Regulations and requirements, as well as all requirements in the standards to which reference is made.

www.etna.nl
www.etna.be



901950

901950 / VER 1 / 07-12-2022

ETNA maakt **kwaliteit** betaalbaar



**MODE D'EMPLOI
BEDIENUNGSANLEITUNG**

**»»» RÉFRIGÉRATEUR Américain
Side by Side KÜHLSCHRANK**

AKV678_...

SOMMAIRE

Votre réfrigérateur

Introduction	4
Lien vers la base de données EPREL de l'UE	4

Consignes de sécurité

Avant la première utilisation de l'appareil

Avant d'utiliser l'appareil pour première fois	11
Conseils pour faire des économies d'énergie	11

Installation et raccordement

Choix de l'emplacement	13
Branchement de l'appareil	14
Nettoyage de la (des) porte(s)	15

Description de l'appareil

Appareil	16
----------	----

Utilisation de l'appareil

Panneau de commande	17
Sécurité enfants	17
Réglage de la température	18
Congélation rapide	18
Fonction ECO	19
Alarme d'ouverture de porte	19

SOMMAIRE

Conservation et congélation d'aliments

Répartition recommandée	20
Éviter la contamination des aliments	21
Conservation d'aliments frais dans le réfrigérateur	21
Congélation et stockage des aliments dans le congélateur	22
Décongélation des aliments congelés	23

Entretien

Dégivrage de l'appareil	24
Nettoyage de l'appareil	25

Problèmes

Tableau des problèmes	26
-----------------------	----

Aspects environnementaux

Mise au rebut de l'appareil et de l'emballage	27
---	----

Pictogrammes utilisés



Information importante



Conseil



Mise en garde ; risque d'incendie / matériaux inflammables

VOTRE RÉFRIGÉRATEUR

Introduction

Nous vous félicitons pour l'acquisition de ce réfrigérateur Etna. La souplesse et la simplicité de l'utilisation sont les principes qui ont guidé son développement.

Ce mode d'emploi vous explique comment utiliser votre appareil de manière optimale. Il contient des informations relatives au fonctionnement de l'appareil ainsi que des informations d'ordre général susceptibles d'en faciliter l'utilisation.



Veillez lire les consignes de sécurité avant toute utilisation de l'appareil !

Veillez lire attentivement ces consignes avant toute utilisation de l'appareil et conservez-les avec l'appareil pour consultation ultérieure.

Vous pouvez trouver la version la plus récente de le mode d'emploi sur notre site Web.

Lien vers la base de données EPREL de l'UE

Le code QR sur l'étiquette énergétique accompagnant l'appareil fournit un lien Web vers l'enregistrement de cet appareil dans la base de données EPREL de l'UE. Conservez l'étiquette énergétique pour référence avec le manuel d'utilisation et tous les autres documents fournis avec cet appareil.

Des informations relatives aux performances du produit peuvent être trouvées dans la base de données EPREL de l'UE en utilisant le lien <https://eprel.ec.europa.eu> et le nom du modèle et le numéro de produit que vous trouverez sur la plaque signalétique de l'appareil .

Pour plus d'informations sur l'étiquette énergétique, rendez-vous sur www.theenergylabel.eu.

CONSIGNES DE SÉCURITÉ

Veillez lire attentivement toutes les consignes fournies avant l'installation et l'utilisation de l'appareil. Le fabricant décline toute responsabilité en cas de blessures et de dommages résultant d'une installation et d'une utilisation inappropriées. Conservez toujours ces consignes avec l'appareil pour consultation ultérieure.

Sécurité des enfants et personnes vulnérables

- L'appareil ne doit pas être utilisé par les personnes (y compris les enfants) ayant des capacités physiques, sensorielles ou mentales réduites, ou manquant d'expérience et de connaissances, sauf si elles sont surveillées ou dirigées par la personne responsable de leur sécurité.
- Les enfants doivent être surveillés pour s'assurer qu'ils ne jouent pas avec l'appareil.
- Les enfants ne peuvent en aucun cas nettoyer ou entretenir cet appareil sans être supervisés.
- Tenez tous les emballages hors de portée des enfants.

Pour le marché européen uniquement.

- Cet appareil peut être utilisé par des enfants de plus de 8 ans et des personnes ayant des capacités physiques, sensorielles ou mentales réduites, ou manquant d'expérience et de connaissances, à condition d'être supervisés ou d'avoir reçu les instructions nécessaires pour un usage de l'appareil en toute sécurité et d'en avoir compris les dangers.
- Ne laissez pas les enfants jouer avec cet appareil.
- Les enfants ne peuvent en aucun cas nettoyer ou entretenir cet appareil sans être supervisés.
- Les enfants âgés de 3 à 8 ans sont autorisés à charger et décharger les appareils frigorifiques.

Sécurité d'ordre général

- La lampe intégrée dans cet appareil ménager sert uniquement pour l'éclairage de ce dernier. Elle n'est pas conçue pour éclairer une pièce.
- **MISE EN GARDE !** Cet appareil a été conçu pour un usage domestique ou similaire, notamment :
 - cuisines réservées au personnel dans les magasins, bureaux et autres environnements de travail ;
 - habitations rurales et par les clients dans des hôtels, motels et autres environnements de type résidentiel ;
 - environnements de type chambre d'hôtes ;
 - restauration et applications similaires hors vente au détail.
- **MISE EN GARDE !** Maintenir dégagés les orifices de ventilation situés dans l'enceinte de l'appareil ou dans la structure d'encastrement.
- **MISE EN GARDE !** Ne pas utiliser de dispositifs mécaniques ou d'autres moyens pour accélérer le processus de dégivrage en dehors de ceux recommandés par le fabricant.
- **MISE EN GARDE !** Ne pas endommager le circuit de réfrigération.
- **MISE EN GARDE !** Ne pas utiliser d'appareils électriques à l'intérieur du compartiment de stockage des denrées, à moins qu'ils ne soient du type recommandé par le fabricant.
- **MISE EN GARDE !** Ne pas utiliser un pulvérisateur d'eau ou un nettoyeur à vapeur pour nettoyer l'appareil.
- **MISE EN GARDE !** Nettoyer l'appareil avec un chiffon doux humide. Utiliser uniquement des détergents neutres. Ne pas utiliser de produits et tampons abrasifs, de solvants ou d'objets en métal.
- **MISE EN GARDE !** Ne pas stocker de substances explosives telles que des aérosols contenant un gaz propulseur inflammable dans cet appareil.

CONSIGNES DE SÉCURITÉ

- **MISE EN GARDE !** Si le câble d'alimentation est endommagé, il doit uniquement être remplacé par le fabricant ou son agent de maintenance ou une autre personne qualifiée afin d'éviter toute situation dangereuse.

Installation

- **MISE EN GARDE !** Seul un installateur agréé est autorisé à brancher cet appareil.
- Enlevez l'intégralité de l'emballage.
- Abstenez-vous d'installer ou d'utiliser un appareil endommagé.
- Respectez scrupuleusement les consignes du guide d'installation fourni avec l'appareil.
- Faites toujours preuve de prudence lorsque vous déplacez l'appareil, car il est lourd. Portez toujours des gants de sécurité.
- Assurez-vous que l'air circule autour de l'appareil.
- Attendez au moins 4 heures avant de brancher l'appareil sur secteur. Ceci afin de permettre à l'huile de refouler dans le compresseur.
- N'installez pas l'appareil à proximité d'un radiateur, d'une cuisinière, d'un four ou d'une table de cuisson.
- N'installez pas l'appareil dans un endroit où il serait directement exposé aux rayons du soleil.
- N'installez pas l'appareil dans des endroits trop humides ou trop froids, tels qu'une dépendance, un garage ou une cave.
- Lorsque vous déplacez l'appareil, soulevez-le par le bord avant afin d'éviter de rayer le sol.
- **MISE EN GARDE !** Lorsque vous positionnez l'appareil, assurez-vous que le câble d'alimentation n'est pas coincé sous l'appareil ou endommagé.

Branchement électrique

- **MISE EN GARDE !** Risque d'incendie et d'électrocution.
- L'appareil doit être mis à la terre.
- Tous les branchements électriques doivent être réalisés par un électricien qualifié.
- Assurez-vous que les caractéristiques électriques figurant sur la plaque signalétique de l'appareil sont compatibles avec celles du réseau électrique. Si ce n'est pas le cas, faites appel à un électricien.
- Utilisez toujours une prise antichoc correctement installée.
- N'utilisez pas d'adaptateurs multiprises ni de rallonges.
- Veillez à ne pas endommager les composants électriques (p. ex. la fiche secteur, le câble d'alimentation ou le compresseur). Contactez le service après-vente ou faites appel à un électricien pour remplacer les composants électriques.
- Le câble d'alimentation doit toujours se trouver en dessous du niveau de la fiche secteur.
- Branchez la fiche secteur dans la prise de courant uniquement à la fin de l'installation. Assurez-vous que la fiche secteur est accessible une fois l'appareil installé.
- Abstenez-vous de tirer sur le câble d'alimentation pour débrancher l'appareil. Tirez toujours sur la fiche.
- **MISE EN GARDE !** Ne placez pas de prises de courant ou blocs d'alimentation portables multiples à l'arrière de l'appareil.
- Si un appareil stationnaire n'est pas équipé d'un câble d'alimentation et d'une fiche, ou d'un autre moyen permettant de débrancher l'appareil de manière à obtenir une séparation de contact de tous les pôles afin de garantir le débranchement complet selon les conditions de survoltage de catégorie III, les moyens de débranchement doivent être prévus dans le câblage fixe, conformément aux règles de câblage. Ceci s'applique également aux appareils munis d'un cordon d'alimentation et d'une fiche lorsque la fiche n'est pas

CONSIGNES DE SÉCURITÉ

accessible après l'installation de l'appareil. L'utilisation d'un interrupteur omnipolaire avec une séparation des contacts d'au moins 3 mm monté dans le câblage fixe répond à cette exigence.

Utilisation

- **MISE EN GARDE !** Risque de blessures, de brûlures, d'électrocution ou d'incendie.
- Ne modifiez pas les caractéristiques de cet appareil.
- Ne placez pas d'appareils électriques (tels qu'une sorbetière) dans l'appareil, sauf indication expresse du fabricant.
- Veillez à ne pas endommager le circuit de réfrigération. Il contient de l'isobutane (R600a), un gaz naturel présentant un niveau élevé de compatibilité environnementale. Ce gaz est inflammable.
- Si le circuit de réfrigération est endommagé, assurez-vous de l'absence de flammes et de sources d'ignition dans la pièce. Aérez la pièce.
- Évitez tout contact d'éléments chauds avec les parties en plastique de l'appareil.
- Ne stockez pas de gaz ou de liquide inflammable dans l'appareil.
- Ne placez pas de produits inflammables ou d'éléments imbibés de produits inflammables à l'intérieur ou à proximité de l'appareil, ou sur celui-ci.
- Ne touchez pas le compresseur ou le condenseur. Ils sont chauds.

Entretien et nettoyage

- **MISE EN GARDE !** Risque de blessures corporelles ou de dommages matériels.
- Avant toute opération d'entretien, éteignez l'appareil et débranchez la fiche de la prise secteur.

CONSIGNES DE SÉCURITÉ

- Le groupe de refroidissement de cet appareil contient des hydrocarbures. L'entretien et la recharge du groupe doivent être effectués par un professionnel qualifié.
- Inspectez régulièrement l'écoulement de l'appareil et nettoyez-le si nécessaire. Si l'orifice est bouché, l'eau provenant du dégivrage s'écoulera dans le bas de l'appareil.

Mise au rebut

- **MISE EN GARDE !** Risque de blessure ou d'asphyxie
- Débranchez l'appareil de la prise secteur.
- Coupez le câble d'alimentation et mettez-le au rebut.
- Retirez la porte pour empêcher que les enfants et les animaux ne s'enferment à l'intérieur de l'appareil.
- Le circuit de réfrigération et les matériaux isolants de cet appareil ne sont pas néfastes pour la couche d'ozone.
- La mousse isolante contient un gaz inflammable. Contactez votre service municipal pour obtenir des informations sur la marche à suivre pour la mise au rebut correcte de l'appareil.
- N'endommagez pas la partie du groupe de refroidissement situé à proximité du condenseur thermique.

AVANT LA PREMIÈRE UTILISATION DE L'APPAREIL

Avant d'utiliser l'appareil pour première fois

Ne raccordez pas l'appareil à l'alimentation secteur avant d'avoir lu attentivement toutes les instructions afin de vous garantir une utilisation correcte et en toute sécurité de l'appareil. Ces instructions s'appliquent à des types et modèles d'appareils différents, il est donc possible qu'elles fassent référence à des réglages ou des composants qui ne sont pas disponibles sur votre appareil. Nous vous recommandons de conserver ces instructions en lieu sûr pour consultation ultérieure. Si vous vendez l'appareil, assurez-vous de fournir toutes les instructions.

Vérifiez si l'appareil présente de quelconques dommages et/ou anomalies. Si l'appareil est endommagé, prenez contact avec le magasin qui vous l'a vendu.

Après la mise en place de l'appareil en position verticale, attendez au moins 4 heures avant de le raccorder à l'alimentation secteur. Ceci afin de minimiser le risque de dysfonctionnement lié aux effets du transport sur le système de réfrigération.

Avant d'utiliser l'appareil pour la première fois, l'intérieur et tous les accessoires internes doivent être nettoyés à l'eau tiède et un détergent neutre. Essuyez les parties nettoyées avec un chiffon imbibé d'eau claire, puis séchez-les soigneusement.

Si vous utilisez l'appareil pour la première fois, n'introduisez pas d'aliments dans l'appareil tant que la température n'est pas descendue à la température programmée.

Conseils pour faire des économies d'énergie

- Installez l'appareil comme indiqué dans le mode d'emploi.
- N'ouvrez pas la porte inutilement.
- Ne recouvrez et n'obstruez jamais les orifices de ventilation.
- Remplacez le joint de porte aussitôt que possible s'il est endommagé ou ne ferme plus correctement.
- Conservez les aliments dans des récipients ou des emballages étanches adaptés pour la congélation.
- Laissez les aliments refroidir à température ambiante avant de les placer dans l'appareil.
- Décongelez les aliments dans le compartiment réfrigérateur.
- Dégivrez un congélateur standard dès qu'une couche de givre ou de glace de 2 à 3 millimètres s'est formée à l'intérieur.
- Espacez les clayettes régulièrement dans le compartiment réfrigérateur.
Placez les aliments de manière à faciliter la circulation de l'air dans l'appareil (respectez les recommandations concernant l'emplacement des aliments fournies avec les instructions).

AVANT LA PREMIÈRE UTILISATION DE L'APPAREIL

- Lorsque l'appareil est équipé d'un ventilateur, veillez à ce que les orifices de ventilation soient maintenus dégagés.
- Plus la température réglée est basse et plus la consommation d'électricité est élevée.
- Une température ambiante élevée a un effet néfaste sur la consommation d'énergie. La lumière directe du soleil ou d'autres sources de chaleur à proximité de l'appareil ont également un effet néfaste sur la consommation d'énergie.
- Prévoyez suffisamment d'espace autour de l'appareil pour permettre une ventilation et une circulation d'air correctes autour de celui-ci.
- Le condenseur à l'arrière doit toujours être propre et exempt de poussière ou autres objets étrangers.

INSTALLATION ET RACCORDEMENT

Choix de l'emplacement

- Cet appareil de réfrigération n'est pas destiné à être utilisé comme un appareil intégrable.
- Ne placez pas l'appareil à proximité d'une source de chaleur telle qu'une cuisinière, un radiateur, une chaudière, etc. et ne l'exposez pas aux rayons directs du soleil.
- Placez l'appareil dans un lieu sec et bien ventilé. La plage de températures ambiantes autorisée pour l'appareil dépend de sa classe climatique qui est indiquée sur la plaque signalétique.

Description	Classe	Plage de températures ambiantes °C	Humidité relative
Tempérée élargie	SN	+10 à +32	≤ 75%
Tempérée	N	+16 à +32	
Subtropicale	ST	+16 à +38	
Tropicale	T	+16 à +43	



Ne placez pas l'appareil dans une pièce où la température peut descendre en dessous de températures les plus basses ambiantes autorisée: l'appareil risque de ne pas fonctionner correctement !



Ne placez pas l'appareil dans une pièce où la température peut descendre en dessous de 5 °C : l'appareil risque de devenir défectueux !

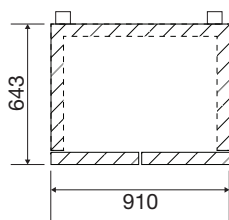


L'appareil n'est pas conçu pour un usage en extérieur et ne doit pas être exposé à la pluie.

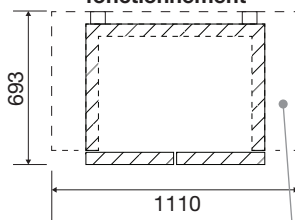


Placez l'appareil dans une pièce avec un volume d'air suffisant. La pièce doit avoir un volume minimal de 1 m³ d'air pour chaque quantité de 8 grammes de réfrigérant. La quantité de réfrigérant est indiquée sur la plaque signalétique à l'intérieur de l'appareil.

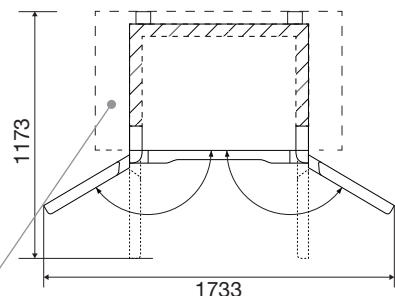
Dimensions globales



Espace requis en fonctionnement

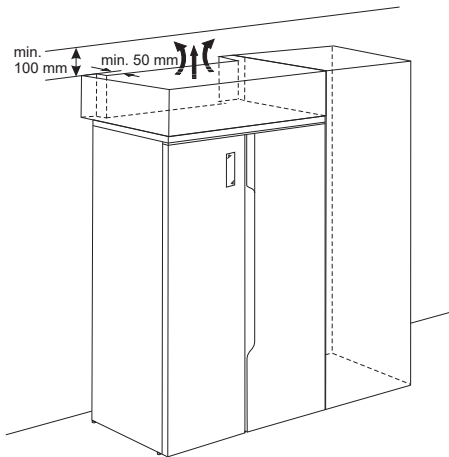


Espace total requis en fonctionnement



Prévoyez suffisamment d'espace autour de l'appareil pour permettre une ventilation et une circulation d'air correctes autour de celui-ci.

INSTALLATION ET RACCORDEMENT



- Placez l'appareil à une distance d'au moins 5 cm d'une cuisinière électrique ou à gaz et d'au moins 30 cm d'un radiateur ou élément chauffant. Vous devrez prévoir l'installation d'un panneau isolant si ces distances s'avèrent impossibles à respecter.
- La fiche de l'appareil installé doit rester accessible !
- La sortie d'air se situe dans le haut de l'appareil. Assurez-vous qu'elle n'est pas obstruée. L'obstruction de la sortie pourrait endommager l'appareil.
- L'appareil doit être déplacé et installé par au moins deux personnes.
- Soyez prudent en déplaçant l'appareil afin de ne pas abîmer le sol.
- Assurez-vous que l'appareil n'endommage pas le câble d'alimentation pendant l'installation.
- Placez l'appareil toujours sur une surface plane et stable.
- Les pieds de nivellement vous permettent de mettre l'appareil de niveau.



Les roues ne sont pas des roulettes pivotantes et conviennent donc uniquement pour avancer et reculer. Si vous essayez de déplacer l'appareil latéralement, cela pourrait endommager votre sol, mais aussi les roues.

Branchement de l'appareil

- Raccordez le câble d'alimentation de l'appareil au secteur. La prise doit être mise à la terre. La tension et la fréquence nominales requises ainsi que des informations de base sont indiquées sur la plaque signalétique/l'étiquette de l'appareil.

INSTALLATION ET RACCORDEMENT

- L'appareil doit être raccordé au secteur et relié à la terre conformément aux normes et réglementations en vigueur. L'appareil peut supporter des variations de tension secteur de l'ordre de plus ou moins 6 % maximum.



Si vous prévoyez de ne pas utiliser votre appareil pendant une période prolongée, éteignez-le en le débranchant de l'alimentation secteur. Videz, dégivrez et nettoyez l'appareil, puis laissez la (les) porte(s) entrouverte(s).



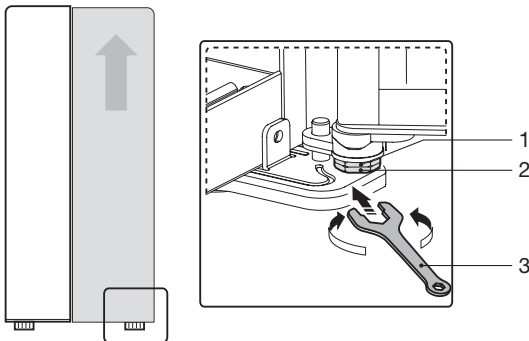
Danger de brûlure par le froid

Afin d'éviter les brûlures par le froid, ne placez jamais des aliments congelés dans votre bouche et abstenez-vous d'y toucher.



En cas de dysfonctionnement ou de coupure de courant, n'ouvrez pas le compartiment congélateur sauf si l'appareil a été hors service pendant plus longtemps que le nombre d'heures indiqué sur la plaque signalétique de l'appareil (délai d'augmentation de la température). Au-delà de cette durée, vous devez soit consommer les aliments congelés, soit vous assurer qu'ils sont tenus au frais de manière adéquate (par exemple, en les transférant dans un autre appareil).

Nettoyage de la (des) porte(s)



- Si les portes ne sont pas alignées en haut et en bas, vous pouvez les régler en tournant le boulon (1) de la charnière inférieure avec une clé plate (3).
- Vous pouvez remonter la porte en tournant le boulon dans le sens anti-horaire. Une fois alignée, fixez le boulon (1) avec l'écrou (2).

DESCRIPTION DE L'APPAREIL

Appareil

Ce manuel couvre plusieurs modèles. Ainsi, il se peut que certaines options ou certains accessoires ne soient pas disponibles sur votre appareil.



Congélateur

1. Éclairage intérieur
2. Balconnets de porte
3. Niveau
4. Tiroirs du congélateur

Réfrigérateur

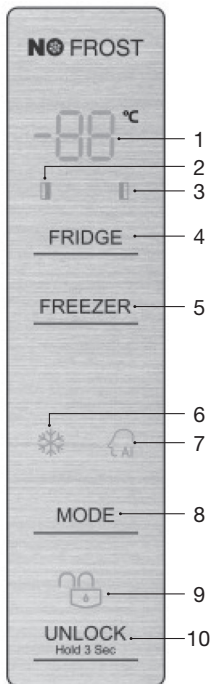
5. Éclairage intérieur
6. Balconnets de porte
7. Niveau
8. Bacs à légumes
9. Pieds de nivellement

✓ Zones optimales pour congeler les aliments frais.

UTILISATION DE L'APPAREIL

Panneau de commande

Le panneau de commande est situé sur la porte de la section congélateur du réfrigérateur SBS. Quand vous branchez l'appareil au secteur pour la première fois, le rétroéclairage des pictogrammes s'allume. Si aucune touche n'est activée et les portes restent fermées, l'éclairage s'éteint après 60 secondes. Le rétroéclairage s'allume chaque fois que la porte est ouverte ou que vous appuyez sur une touche.



1. Affichage de température
2. Pictogramme de zone réfrigérateur
3. Pictogramme de zone congélateur
4. Touche de zone réfrigérateur
5. Touche de zone congélateur
6. Pictogramme de congélation rapide
7. Pictogramme ECO
8. Touche de mode
9. Pictogramme de sécurité enfants
10. Touche de sécurité enfants



La température recommandée pour le compartiment réfrigérateur est de 4 °C et pour le compartiment congélateur, elle est de -18 °C.



Débranchez l'appareil du réseau électrique ; l'appareil est maintenant éteint.

UTILISATION DE L'APPAREIL

Sécurité enfants

Cette fonction est utilisée pour empêcher tout ajustement involontaire des réglages de l'appareil. Toutes les touches sont verrouillées.

- Toutes les touches sont verrouillées lorsque le pictogramme de sécurité enfants est allumé.
- Pour déverrouiller les touches, appuyez sur la touche de sécurité enfants pendant 3 secondes.



Si aucune touche n'est activée, se verrouillera de nouveau après 20 secondes.

Réglage de la température

1. Déverrouillez le panneau de commande; appuyez sur la touche de sécurité enfants pendant 3 secondes.
2. Appuyez sur la touche de zone correspondante pour sélectionner le réfrigérateur ou le congélateur.
 - Le pictogramme de la zone sélectionnée clignote.
3. Appuyez (plusieurs fois) sur la touche de zone correspondante pour régler la température.
 - La température du réfrigérateur sera réglée dans l'ordre suivant :

5 4 → 3 → 2 → 8 → 7 → 6 (°C)
↑
└──────────────────┘

- La température du congélateur sera réglée dans l'ordre suivant :

-18 → -19 → -20...-23 → -24 → -14 → -15 → -16 → -17 (°C)
↑
└──────────────────┘

Congélation rapide

Cet appareil possède une fonction de congélation rapide (intense). Cette fonction abaisse la température dans le compartiment congélation le plus rapidement possible. Activez cette fonction 24 heures avant d'introduire une grande quantité d'aliments frais dans l'appareil.

Activation/désactivation de la fonction congélation rapide

1. Déverrouillez le panneau de commande; appuyez sur la touche de sécurité enfants pendant 3 secondes.
2. Appuyez (plusieurs fois) sur la touche de mode jusqu'à ce que le pictogramme de congélation rapide s'allume.
 - La fonction est activée.

UTILISATION DE L'APPAREIL

3. Appuyez (plusieurs fois) sur la touche de mode jusqu'à ce que le pictogramme de congélation rapide ne soit plus allumée.
 - La fonction est désactivée.



Si la fonction de congélation rapide n'est pas désactivée manuellement, elle le sera automatiquement au bout deux jours environ.

Fonction ECO

Cet appareil possède une fonction ECO. Lorsque la fonction ECO est sélectionnée, l'appareil fonctionne avec les réglages optimaux (5 °C / -18 °C). La fonction ECO n'est pas limitée dans le temps et reste active jusqu'à sa désactivation.

Activation/désactivation de la fonction ECO

1. Déverrouillez le panneau de commande; appuyez sur la touche de sécurité enfants pendant 3 secondes.
2. Appuyez (plusieurs fois) sur la touche de mode jusqu'à ce que le pictogramme ECO s'allume.
 - La fonction est activée.
3. Appuyez (plusieurs fois) sur la touche de mode jusqu'à ce que le pictogramme ECO ne soit plus allumée.
 - La fonction est désactivée.

Alarme d'ouverture de porte

Un signal d'alarme est émis et 'dr' s'affiche à l'écran lorsque la porte d'un compartiment reste ouverte trop longtemps.

Arrêt de l'alarme

1. Refermez la porte.
 - L'alarme cesse de retentir.



Si la porte est encore ouverte au bout de 10 minutes, l'alarme s'arrêtera automatiquement.

CONSERVATION ET CONGÉLATION D'ALIMENTS

Répartition recommandée

Sections du compartiment réfrigérateur

- Section du haut : conserves, pain, vin, pâtes etc.
- Section du milieu : produits laitiers, plats tout prêts, desserts, sodas, bière, aliments cuisinés etc.
- Section du bas : viande, charcuterie, produits laitiers
- Tiroir de légumes : légumes et fruits frais.

Sections de la porte du réfrigérateur

- Balconnet de porte du haut/milieu : œufs, beurre, fromage, sauces etc.
- Balconnet de porte du bas : boissons, canettes, bouteilles etc.



Conservez les aliments qui se gâtent rapidement à l'arrière de la clayette ou du tiroir à la température la plus basse.



Veillez noter que la conservation de légumes ayant une forte teneur en eau peut provoquer de la condensation sur les plateaux en verre du bac à fruits et légumes ; cela n'affectera pas le bon fonctionnement de l'appareil.



Ne conservez pas les fruits (bananes, ananas, papayes, agrumes) et les légumes (courgettes, tomates, aubergines, concombres, poivrons et pommes de terre) sensibles aux basses températures dans le réfrigérateur.

Sections du compartiment congélation

- Section du haut : restes, glace, pizza.
- Section du milieu : viande, poisson, pain.
- Section du bas : congélateur standard, légumes et fruits.



Les zones optimales pour congeler les aliments frais sont indiquées par une ✓.



Ne stockez pas la laitue, les œufs, les pommes, les poires, le raisin, les pêches, le yaourt, le babeurre, la crème aigre ou la mayonnaise dans le congélateur.

Éviter la contamination des aliments

Pour éviter la contamination des aliments, veuillez respecter les instructions suivantes :

- L'ouverture de la porte pendant de longues périodes peut provoquer une augmentation significative de la température dans les compartiments de l'appareil.
- Nettoyer régulièrement les surfaces qui peuvent entrer en contact avec les aliments et les systèmes de drainage accessibles.
- Conservez la viande et le poisson crus dans des contenants appropriés au réfrigérateur, de façon à ce qu'ils ne soient pas en contact avec d'autres aliments ou ne s'égouttent pas sur eux.
- Si l'appareil frigorifique est laissé vide pendant de longues périodes, éteignez-le, dégivrez-le, nettoyez-le et laissez la porte ouverte pour éviter l'apparition de moisissures dans l'appareil.

Conservation d'aliments frais dans le réfrigérateur

Recommandations importantes pour la conservation d'aliments frais

- Pour garantir la qualité des aliments frais, il est important que :
 - les aliments soient bien emballés,
 - la température de l'appareil soit adéquate,
 - l'appareil soit propre.
- Tenez compte de la date de péremption indiquée sur l'emballage des aliments.
- Conservez les aliments dans des récipients ou des emballages hermétiques adaptés pour la réfrigération. Cela évitera que les aliments prennent du goût ou donnent des odeurs et les gardera au sec.
- N'entreposez pas de matières inflammables, instables ou explosives dans le réfrigérateur.
- Stockez les bouteilles ouvertes debout et assurez-vous qu'elles sont bien fermées.
- Certaines solutions organiques, telles que les huiles essentielles contenues dans la peau des citrons et oranges, et l'acide butyrique qui sont en contact prolongé avec les plastiques peuvent avoir un effet corrosif sur le matériau et provoquer un vieillissement prématuré.
- Une odeur désagréable est une indication que l'appareil n'est pas propre et contient des aliments gâtés (voir le chapitre « Entretien »).
- Sortez les aliments périssables du réfrigérateur lorsque vous vous absentez de votre domicile pendant une durée prolongée.

Congélation et stockage des aliments dans le congélateur

Recommandations importantes pour la congélation d'aliments frais

- La quantité maximale d'aliments que vous pouvez introduire en même temps dans le congélateur est indiquée sur la plaque signalétique. Au-delà de cette quantité, le processus de congélation est ralenti et la qualité des aliments est moindre. Qui plus est, la qualité des aliments déjà stockés dans le congélateur sera dégradée.
- Utilisez uniquement des aliments frais de bonne qualité adaptés pour la congélation.
- Faites refroidir les aliments chauds à température ambiante.
- Il est important que les aliments soient congelés rapidement. Nous vous recommandons d'utiliser des contenants de petite taille.
- Utilisez des contenants hermétiques et étanches pour éviter le dessèchement des aliments et la perte vitaminique.
- Notez le type et la quantité d'aliments sur le contenant ainsi que la date de congélation.
- Évitez tout contact entre les aliments frais et les aliments congelés.
- Vous pouvez retirer tous les tiroirs afin d'utiliser le volume total du compartiment congélation. Placez les aliments directement sur une clayette et tout en bas du congélateur.

Congélation de petites quantités d'aliments frais / fabrication de glaçons

Voir le chapitre « Répartition recommandée » pour en savoir plus sur les zones optimales pour congeler des aliments frais (1 à 2 kg) et faire des glaçons.

Congélation de grandes quantités d'aliments frais

- Activez la fonction de congélation rapide 24 heures avant de congeler les aliments.
- Répartissez les aliments frais de manière égale dans tous les tiroirs du compartiment congélation.
- Au bout de 24 heures, vous pourrez transférer les aliments dans une autre zone du congélateur, puis congeler un nouveau lot d'aliments frais.

Recommandations importantes pour le stockage d'aliments congelés

- Respectez les instructions du fabricant pour le stockage et l'utilisation d'aliments congelés. Tenez compte de la température de stockage recommandée et de la date de péremption indiquée sur l'emballage.
- Utilisez uniquement des aliments dont l'emballage n'a pas subi de dommages et qui ont été stockés à une température de -18 °C ou inférieure.
- N'achetez pas d'aliments couverts de givre. Cela indique que les aliments ont décongelé ou partiellement décongelé à plusieurs reprises et, par conséquent, sont de qualité médiocre.
- Assurez-vous que les aliments congelés ne décongelent pas durant le transport. Une augmentation de leur température raccourcira leur durée de conservation et nuira à leur qualité.

CONSERVATION ET CONGÉLATION D'ALIMENTS

Durée recommandée pour la conservation d'aliments congelés dans le congélateur ✱ ***

Type d'aliments	Durée de conservation
Fruits, bœuf	10 à 12 mois
Légumes, veau, volaille	8 à 10 mois
Chevreuil	6 à 8 mois
Porc	4 à 6 mois
Viande émincée ou hachée	4 mois
Pain, pâtes, plats cuisinés, poisson blanc	3 mois
Abats	2 mois
Saucisses fumées, poisson bleu	1 mois

Décongélation des aliments congelés

- La décongélation est une étape importante dans le stockage des aliments conservés par congélation. Les aliments doivent décongeler de manière appropriée.
- Les méthodes de décongélation recommandées sont les suivantes :
 - dans le réfrigérateur,
 - dans de l'eau froide,
 - dans un four à micro-ondes ou un four conventionnel possédant un programme de décongélation adéquat.
- Certains produits congelés peuvent être préparés sans décongélation préalable. Le producteur l'indiquera sur l'emballage.
- Les aliments doivent être emballés en petites portions. Ainsi, ils décongèlent plus rapidement.
- Utilisez les aliments complètement ou partiellement décongelés le plus rapidement possible. Les bactéries présentes dans les aliments décongelés sont réactivées et les aliments se gâtent rapidement. C'est notamment le cas des fruits, légumes et plats tout prêts.
- Ne recongelez pas des aliments partiellement ou complètement décongelés.

Dégivrage de l'appareil

Dégivrage automatique du compartiment réfrigérateur

Le compartiment réfrigérateur dégivre automatiquement de temps en temps.

Dégivrage du congélateur NoFrost

Le congélateur NoFrost se dégivre automatiquement. Tout dépôt de givre est alors éliminé.

Tout dépôt de glace ou de givre se formant néanmoins dans le compartiment congélation peut résulter d'un usage anormal de l'appareil (ouverture de la porte trop fréquemment ou trop longtemps, ou mauvaise fermeture de la porte, etc.). Il faut alors procéder à un dégivrage manuel du congélateur.



Éteignez l'appareil en cas de formation de glace excessive. Enlevez les aliments du congélateur et protégez-les afin d'éviter leur décongélation partielle ou totale. Nettoyez et séchez l'intérieur du congélateur. Allumez l'appareil et réglez la température requise avant de remettre les aliments au congélateur.

Nettoyage de l'appareil



Éteignez l'appareil et retirez la fiche de la prise murale avant d'entreprendre le nettoyage.



N'utilisez pas de détergents abrasifs, car ils peuvent endommager la surface.



Activez la fonction de congélation rapide 24 heures avant de nettoyer le congélateur.

- Pendant le nettoyage, les aliments congelés doivent être emballés dans plusieurs couches de papier et conservés dans un endroit froid. La hausse inévitable de la température raccourcira leur durée de conservation.
Ne pas oublier d'utiliser ces aliments dans une période de temps relativement courte.
- Nettoyez l'intérieur de l'appareil régulièrement avec de l'eau tiède. Ajoutez au besoin un produit nettoyant neutre ou spécial congélateur dans l'eau. Nettoyez toutes les surfaces avec un chiffon doux. Essuyez les parties nettoyées avec un chiffon imbibé d'eau claire, puis séchez-les soigneusement.
- Ne passez pas une quelconque partie du congélateur au lave-vaisselle. Cela pourrait l'endommager.
- Séchez l'intérieur de l'appareil. Ne rallumez pas l'appareil avant que les joints de la porte soient parfaitement secs. Allumez l'appareil en réglant le thermostat sur la température la plus basse. Après 24 heures, réglez le thermostat sur la température normale.
- Nettoyez les surfaces extérieures avec un chiffon doux.
- Nettoyez régulièrement les orifices d'aération à l'arrière de l'appareil avec un aspirateur ou une brosse.



Si vous prévoyez de ne pas utiliser votre appareil pendant une période prolongée, éteignez-le avec le bouton correspondant, puis débranchez-le de l'alimentation secteur. Videz, dégivrez et nettoyez l'appareil, puis laissez la porte entrouverte.

PROBLÈMES

Tableau des problèmes

En cas de doutes quant au bon fonctionnement de votre appareil, n'en déduisez pas systématiquement qu'il est défectueux. Nous vous recommandons dans tous les cas de vérifier les points figurant dans le tableau suivant.

Problème	Cause possible	Solution
Lors de la première utilisation, l'appareil diffuse une légère odeur.	Nouvel appareil.	Cette odeur est normale et disparaîtra au fur et à mesure du refroidissement de l'appareil.
L'appareil ne fait rien ; l'éclairage ne s'allume pas.	La prise n'est pas branchée sur le secteur.	Branchez la prise sur le secteur.
La température à l'intérieur du réfrigérateur est trop élevée ou trop basse.	Mauvais réglage du thermostat.	Réglez correctement le thermostat.
	Les joints de la porte sont sales ou endommagés.	Nettoyez les joints ; s'ils sont endommagés, contactez le service après-vente.
L'appareil fait du bruit.	Positionnement incorrect des aliments dans le réfrigérateur (ou le congélateur).	Placez les aliments de manière adéquate dans le réfrigérateur ou le congélateur.
	Un objet est posé contre l'appareil.	Enlevez l'objet.
Dysfonctionnement de éclairage LED.	Éclairage LED défectueuse.	Faites appel à un technicien du service après-vente pour tout dysfonctionnement des éclairages LED. Pour des raisons de sécurité, vous n'êtes pas autorisé à réparer vous-même les éclairages LED. Ce produit contient une source lumineuse de classe d'efficacité énergétique G.
Formation de givre.	La porte du compartiment congélateur n'est pas fermée correctement.	Vérifiez si la porte est bien fermée.
	Les joints de la porte sont sales ou endommagés.	Nettoyez les joints ; s'ils sont endommagés, contactez le service après-vente.
'dr' s'affiche à l'écran.	La porte a été ouverte trop longtemps.	Vérifiez si la porte est bien fermée.



Avertissement

Il est normal que le circuit de réfrigération produise des bruits de gargouillement ou de dilatation.

Si vous ne parvenez pas à résoudre le problème, contactez le service après-vente. Vous devrez alors indiquer le type, le modèle et le numéro de série figurant sur la plaque signalétique ou l'étiquette située à l'intérieur de l'appareil.

Mise au rebut de l'appareil et de l'emballage

Cet appareil est fabriqué à partir de matériaux durables. Il doit être mis au rebut de manière responsable à la fin de son cycle de service. Prenez contact avec les autorités locales pour en savoir plus sur la manière de procéder.



Consultez également le chapitre « Mise au rebut » dans les consignes de sécurité.

L'emballage de l'appareil est recyclable. Il est susceptible de contenir les matériaux suivants :

- carton,
- film de polyéthylène (PE),
- polystyrène exempt de CFC (mousse PS rigide).

Éliminez ces matériaux de manière responsable et conformément aux réglementations locales en vigueur.



Cet appareil porte le symbole d'une poubelle barrée d'une croix afin d'attirer votre attention sur le tri sélectif et la nécessité d'éliminer les appareils ménagers domestiques séparément des ordures ménagères. Cela signifie que l'appareil ne peut pas être mis au rebut avec les déchets ménagers non sujets au tri sélectif à la fin de son cycle de vie. Cet appareil doit être déposé dans un centre municipal spécial de collecte et de tri des déchets, ou chez un revendeur assurant ce service.

La collecte et la mise au rebut séparées des appareils ménagers évitent les conséquences néfastes pour la santé et l'environnement. Cela permet de récupérer et de recycler les matériaux constitutifs de l'appareil afin de réaliser des économies substantielles d'énergie et de matières brutes.



Déclaration de conformité

Nous déclarons par la présente que nos produits satisfont aux directives, réglementations et exigences européennes en vigueur ainsi qu'aux exigences mentionnées dans les normes auxquelles il est fait référence.

Ihr Kühlschrank

Einführung	4
Link zur EU EPREL-Datenbank	4

Sicherheitshinweise

5

Vor der ersten Verwendung des Geräts

Vor der ersten Verwendung des Geräts	11
Energiesparhinweise	11

Installation und Anschluss

Auswählen eines geeigneten Standorts	13
Anschließen des Geräts	14
Einstellung der Tür(en)	15

Beschreibung des Geräts

Gerät	16
-------	----

Bedienung des Geräts

Bedienfeld	17
Kindersicherung	17
Einstellen der Temperatur	18
Schnellgefrieren	18
ECO-Funktion	19
Alarm „Tür offen“	19

INHALT

Lagern und Einfrieren von Lebensmitteln

Empfohlene Verteilung	20
Verderben von Lebensmitteln vermeiden	21
Lagern frischer Lebensmittel im Kühlschrank	21
Einfrieren von Lebensmitteln im Gefrierschrank	22
Auftauen von Gefriergut	23

Pflege

Abtauen des Geräts	24
Gerät reinigen	25

Störungen

Störungstabelle	26
-----------------	----

Umweltschutz

Entsorgung von Gerät und Verpackung	27
-------------------------------------	----

Verwendete Piktogramme



Wichtiger Hinweis



Tipp



Warnung; Brandgefahr / brennbare Materialien

Einführung

Herzlichen Glückwunsch zum Kauf Ihrer Etna-Kühl-/Gefrierkombi. Bei der Entwicklung dieses Produkts stand optimale Benutzerfreundlichkeit im Mittelpunkt.

In dieser Anleitung erfahren Sie, wie Sie das Gerät optimal verwenden. Sie enthält Informationen zur Bedienung sowie Hintergrundinformationen zur Funktionsweise.



Lesen Sie vor der Inbetriebnahme des Geräts die Sicherheitshinweise!

Lesen Sie diese Bedienungsanleitung vor der ersten Inbetriebnahme des Geräts sorgfältig durch und heben Sie diese zum späteren Nachlesen gut auf.

Die neueste Version der Bedienungsanleitung finden Sie auf unserer Website.

Link zur EU EPREL-Datenbank

Der QR-Code auf dem Energielabel, das sich am Gerät befindet, enthält einen Weblink zur Registrierung dieses Geräts in der EU EPREL-Datenbank. Bewahren Sie das Energielabel als Referenz zusammen mit dem Benutzerhandbuch und allen anderen mit diesem Gerät gelieferten Dokumenten auf.

In der EU EPREL-Datenbank finden Sie Informationen über die Leistung des Produkts, die Sie über den Link <https://eprel.ec.europa.eu> aufrufen können und dann den Modellnamen sowie die Produktnummer eingeben, die Sie auf dem Typenschild des Geräts finden.

Ausführlichere Informationen über das Energielabel finden Sie unter www.theenergylabel.eu.

Vor Installation und Inbetriebnahme des Geräts mitgelieferte Anweisungen sorgfältig durchlesen. Der Hersteller übernimmt keinerlei Haftung für Schäden und Verletzungen infolge fehlerhafter Installation oder Nutzung. Heben Sie alle Anweisungen zum späteren Nachlesen gut auf.

Kinder und schutzbedürftige Personen

- Das Gerät ist nicht zum Gebrauch durch hilfsbedürftige Personen, Kleinkinder oder Personen ohne entsprechende Erfahrung/Kenntnisse geeignet. Solche Personen müssen beim Gebrauch des Geräts kompetent beaufsichtigt werden oder von der Aufsichtsperson in der sicheren Bedienung des Geräts unterwiesen werden.
- Das Gerät ist kein Kinderspielzeug. Halten Sie Kinder davon fern.
- Kinder dürfen Reinigungs- und Wartungsmaßnahmen am Gerät nur unter Aufsicht Erwachsener durchführen.
- Verpackungsmaterialien von Kindern fern halten.

Nur für den europäischen Markt

- Dieses Gerät kann von Kindern ab einem Alter von 8 Jahren oder von Personen mit eingeschränkten physischen, sensorischen oder mentalen Fähigkeiten oder mangelnder Erfahrung verwendet werden, wenn sie dabei beaufsichtigt werden oder in der sicheren Bedienung des Geräts angemessen unterwiesen wurden und die damit verbundenen Gefahren verstehen.
- Das Gerät ist kein Kinderspielzeug. Halten Sie Kinder davon fern.
- Kinder dürfen Reinigungs- und Wartungsmaßnahmen am Gerät nur unter Aufsicht Erwachsener durchführen.
- Kinder im Alter von 3 bis 8 Jahren dürfen Kühlgeräte be- und entladen.

Allgemeine Sicherheitshinweise

- Die Leuchtmittel in diesem Haushaltsgerät sind ausschließlich für die Beleuchtung dieses Geräts ausgelegt. Sie sind nicht zur Raumbelichtung im Haushalt geeignet.
- **WARNUNG!** Dieses Gerät ist für den Einsatz im Haushalt oder in vergleichbaren Umgebungen vorgesehen, zum Beispiel:
 - Teeküchenbereiche in Geschäften, Büros und anderen Arbeitsumgebungen
 - Gästezimmer in Hotels und anderen Übernachtungseinrichtungen
 - Frühstückspensionen
 - Catering und ähnliche Anwendungen, die kein Einzelhandel sind
- **WARNUNG!** Halten Sie Fremdkörper von den Lüftungsöffnungen, vom Gehäuse des Geräts und von den inneren Komponenten fern.
- **WARNUNG!** Beim Abtauen keine mechanischen Hilfsmittel verwenden, die nicht ausdrücklich vom Hersteller empfohlen werden.
- **WARNUNG!** Kältemittelkreislauf nicht beschädigen!
- **WARNUNG!** Keine elektrischen Geräte im Innenraum des Geräts verwenden, die nicht ausdrücklich vom Hersteller dafür empfohlen werden.
- **WARNUNG!** Reinigen Sie das Gerät nicht mit Hochdruck- oder Dampfstrahlreiniger.
- **WARNUNG!** Reinigen Sie das Gerät mit einem feuchten weichen Tuch. Ausschließlich Neutralreiniger verwenden. Keine Scheuermittel, Scheuerschwämme, Lösungsmittel oder Metallobjekte verwenden.
- **WARNUNG!** Im Gerät keine Explosivstoffe wie Spraydosen mit brennbarem Treibmittel lagern.
- **WARNUNG!** Wenn das Anschlusskabel beschädigt ist, darf es nur vom Hersteller, dessen Kundendienst oder Elektrikern ausgetauscht werden, um gefährliche Situationen zu vermeiden.

Einbau

- **WARNUNG!** Dieses Gerät darf nur von einem anerkannten Installateur angeschlossen werden!
- Alle Verpackungsteile entfernen.
- Wenn Gerät beschädigt sein sollte: Gerät nicht installieren und nicht in Betrieb nehmen.
- Mitgelieferte Installationsanweisungen befolgen.
- Das Gerät ist schwer! Berücksichtigen Sie dies, wenn Sie das Gerät bewegen. Immer Schutzhandschuhe tragen!
- Rund um das Gerät muss ausreichend Platz für Luftzirkulation bleiben.
- Lassen Sie das Gerät nach der Lieferung mindestens 4 Stunden aufrecht stehen, bevor Sie es mit der Stromversorgung verbinden. So lassen Sie dem Öl ausreichend Zeit, zurück in den Kompressor zu fließen.
- Gerät nicht in der Nähe von Heizungen, Radiatoren, Kochgeräten, Öfen oder Kochfeldern installieren.
- Gerät von direktem Sonnenlicht fernhalten.
- Gerät nicht in Bereichen mit zu viel Hitze oder Feuchtigkeit wie Heizungsräumen, Garagen oder Weinkellern installieren.
- Wenn Sie das Gerät bewegen, Vorderkante anheben, um Kratzer auf dem Fußboden zu vermeiden.
- **WARNUNG!** Beim Aufstellen darauf achten, dass das Netzkabel nicht gequetscht oder beschädigt wird.

Elektroanschluss

- **WARNUNG!** Gefahr eines Brandes und eines elektrischen Schlages!
- Das Gerät muss geerdet sein.
- Elektroarbeiten müssen von einem Elektriker durchgeführt werden.
- Stellen Sie sicher, dass die Netzstromversorgung mit den Spannungsangaben auf dem Typenschild übereinstimmt. Ist dies nicht der Fall, wenden Sie sich an einen Elektriker.
- Die Steckdose muss fehlerfrei installiert und stoßgeschützt sein.
- Keine Verlängerungskabel verwenden. Keine Mehrfachsteckdosen verwenden.
- Elektrische Komponenten nicht beschädigen (Steckdose, Netzkabel, Kompressor). Reparaturen und Änderungen an elektrischen Komponenten dürfen nur vom Kundendienst oder von einem Elektriker durchgeführt werden.
- Das Netzkabel muss stets tiefer liegen als die Steckdose.
- Installation erst vollständig abschließen, danach Stecker in die Steckdose stecken. Achten Sie darauf, dass die Steckdose auch nach der Installation zugänglich sein muss.
- Immer am Stecker ziehen, nicht am Netzkabel!
- **WARNUNG!** Keine Mehrfachsteckdosen oder tragbaren Stromversorgungen hinter dem Gerät platzieren.
- Wenn ein stationäres Gerät nicht mit einem Anschlusskabel und einem Stecker oder mit anderen Vorrichtungen ausgestattet ist, um das Gerät mit einer Kontakttrennung in allen Polen vom Versorgungsnetz zu trennen, die eine vollständige Trennung unter Überspannungskategorie-III-Bedingungen sicherstellen, muss in der festen Verkabelung eine Vorrichtung zum Abschalten entsprechend den Verkabelungsregeln eingebaut werden. Dies gilt auch für Geräte mit Netzkabel und Stecker, wenn der Stecker nach der

Installation des Geräts nicht zugänglich ist. Die Verwendung eines allpoligen Schalters mit einem Kontaktabstand von mindestens 3mm in der festen Verkabelung erfüllt diese Anforderung.

Verwendung

- **WARNUNG!** Gefahr durch Verletzungen, Verbrennungen, elektrischen Schlag und Feuer.
- Gerät nicht modifizieren!
- Keine Elektrogeräte in das Gerät stellen, die nicht ausdrücklich vom Hersteller dafür empfohlen werden, zum Beispiel keine Eismaschinen usw.
- Kältemittelkreislauf nicht beschädigen. Der Kreislauf enthält Isobuten (R600a), ein vergleichsweise umweltfreundliches Erdgas. Dieses Gas ist brennbar.
- Falls der Kältemittelkreislauf beschädigt ist, offenes Feuer und Zündquellen im Raum vermeiden. Raum lüften.
- Heiße Gegenstände von den Kunststoffteilen des Geräts fernhalten.
- Im Gerät keine brennbaren Gase und Flüssigkeiten lagern.
- Brennbare Produkte und Objekte, die mit brennbaren Flüssigkeiten benetzt sind, vom Gerät fernhalten.
- Kompressor und Kondensator nicht berühren. Beide Komponenten sind heiß.

Pflege und Reinigung

- **WARNUNG!** Gefahr von Personen- und Sachschäden.
- Gerät ausschalten und durch Ziehen des Steckers von der Stromversorgung trennen, bevor Sie mit Wartungsarbeiten beginnen.
- Das Gerät enthält in seiner Kühleinheit Kohlenwasserstoffe. Wartung und Befüllung dürfen nur von qualifizierten Servicetechnikern durchgeführt werden.

- Ablauf des Geräts regelmäßig prüfen und bei Bedarf reinigen. Ist der Ablauf blockiert, sammelt sich Wasser auf dem Geräteboden.

Entsorgung

- **WARNUNG!** Verletzungsgefahr und Gefahr durch Ersticken.
- Gerät vom Stromnetz trennen.
- Netzkabel abschneiden und entsorgen.
- Tür des Geräts abmontieren, um sicherzustellen, dass sich keine Kinder und Haustiere im Gerät einschließen.
- Der Kältemittelkreislauf und die Isoliermaterialien dieses Geräts sind unschädlich für die Ozonschicht.
- Der Isolierschaum enthält brennbares Gas. Informationen zur ordnungsgemäßen Entsorgung des Geräts erhalten Sie von den kommunalen Behörden.
- Achten Sie besonders darauf, den Teil der Kühleinheit neben dem Wärmeübertrager nicht zu beschädigen.

VOR DER ERSTEN VERWENDUNG DES GERÄTS

Vor der ersten Verwendung des Geräts

Lesen Sie die vollständigen Anweisungen für die korrekte und sichere Verwendung des Geräts, bevor Sie das Gerät an die Stromversorgung anschließen. Weil die mitgelieferte Dokumentation für mehrere unterschiedliche Typen und Modelle gleichzeitig konzipiert ist, lässt sich im Einzelfall nicht ausschließen, dass sich bestimmte Anweisungen auf Einstellungen oder Teile beziehen, die an Ihrem Gerät nicht vorhanden sind. Heben Sie alle Anweisungen und Bedienungsanleitungen zum späteren Nachlesen auf. Wenn Sie das Gerät verkaufen, legen Sie die vollständige Dokumentation bei.

Prüfen Sie das Gerät auf Schäden und/oder Unregelmäßigkeiten. Ist das Gerät beschädigt, wenden Sie sich an Ihren Händler.

Lassen Sie das Gerät nach der Lieferung mindestens 4 Stunden aufrecht stehen, bevor Sie es an die Stromversorgung anschließen. Dadurch werden Störungen infolge des Transports des Geräts verhindert.

Reinigen Sie vor der erstmaligen Inbetriebnahme das Innere des Geräts sowie alles interne Zubehör mit lauwarmem Wasser und einem neutralen Reinigungsmittel. Gereinigte Teile mit einem Tuch reinigen, das mit klarem Wasser angefeuchtet ist. Anschließend gründlich trocknen.

Wenn Sie das Gerät zum ersten Mal benutzen, warten Sie, bis die eingestellte Temperatur erreicht ist, bevor Sie Lebensmittel in das Gerät legen.

Energiesparhinweise

- Installieren Sie das Gerät gemäß der Bedienungsanleitung.
- Gerätetür nicht weiter als nötig öffnen.
- Belüftungsöffnungen nicht abdecken.
- Türdichtungen, die beschädigt sind oder nicht mehr richtig dicht halten, so schnell wie möglich austauschen.
- Lebensmittel in gut verschlossenen Behältern oder anderen geeigneten Verpackungen lagern.
- Lassen Sie Speisen auf Raumtemperatur abkühlen, bevor Sie diese in das Gerät legen.
- Lebensmittel zum Abtauen in den Kühlraum legen.
- Konventionellen Gefrierschrank abtauen, wenn sich auf den Innenflächen eine 2 bis 3 mm dicke Eisschicht gebildet hat.
- Fächer im Kühlraum in gleichmäßigen Abständen anordnen.
Lebensmittel so platzieren, dass die Luft innerhalb des Geräts frei zirkulieren kann (siehe Empfehlungen in der Bedienungsanleitung zur Platzierung von Lebensmitteln).

VOR DER ERSTEN VERWENDUNG DES GERÄTS

- Ist das Gerät mit einem Ventilator ausgestattet, halten Sie die Ventilationsöffnungen frei.
- Je niedriger Sie die Temperatur einstellen, desto höher ist der Stromverbrauch.
- Hohe Umgebungstemperaturen wirken sich nachteilig auf den Energieverbrauch aus. Dasselbe gilt für direktes Sonnenlicht sowie andere Wärmequellen in der Umgebung des Geräts.
- Achten Sie auf ausreichend freien Platz um das Gerät, um eine ausreichende Belüftung zu gewährleisten.
- Der Kondensator an der Rückwand des Geräts muss stets sauber und frei von Staub und Fremdkörpern gehalten werden.

INSTALLATION UND ANSCHLUSS

Auswählen eines geeigneten Standorts

- Dieses Kühlgerät ist nicht für die Verwendung als Einbaugerät bestimmt.
- Positionieren Sie das Gerät nicht in der Nähe von Wärmequellen wie Gaskoch an, Heizler oder Boilern. Gerät keinem direkten Sonnenlicht aussetzen.
- Stellen Sie das Gerät in einem trockenen und gut belüfteten Raum auf. Der zulässige Umgebungstemperaturbereich für das Gerät hängt von der Klimaklasse des Geräts ab, die auf dem Typenschild angegeben ist.

Beschreibung	Klasse	Umgebungstemperaturbereich °C	Relative Feuchtigkeit
Erweiterte gemäßigte Zone	SN	+10 bis +32	≤ 75%
Gemäßigte Zone	N	+16 bis +32	
Subtropische Zone	ST	+16 bis +38	
Tropische Zone	T	+16 bis +43	



Gerät nicht in Räumen aufstellen, in denen die Temperatur unter die niedrigsten zulässige Umgebungstemperatur fallen kann. Bei Nichtbeachtung kann es zu Funktionsstörungen kommen.



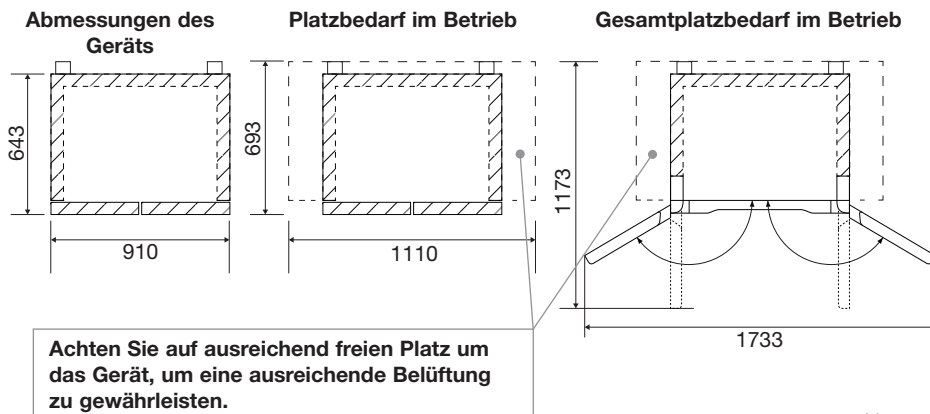
Gerät nicht in Räumen aufstellen, in denen die Temperatur unter +5 °C fallen kann. Bei Nichtbeachtung kann es zu Schäden am Gerät kommen.



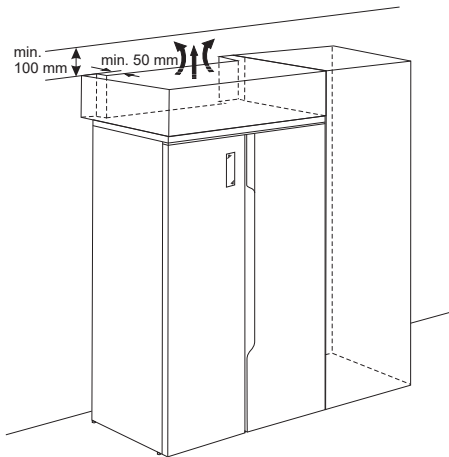
Das Gerät eignet sich nicht für den Einsatz im Freien. Es darf keinem Niederschlag ausgesetzt werden.



Stellen Sie das Gerät in einem Raum mit ausreichend Luftvolumen auf. Im Raum muss sich ein Luftvolumen von mindestens 1 m³ pro 8 Gramm Kühlmittel befinden. Die Kühlmittelmenge im Gerät ist auf dem Typenschild im Innenbereich des Geräts angegeben.



INSTALLATION UND ANSCHLUSS



- Achten Sie stets auf einen Abstand von mindestens 5 cm zwischen dem Gerät und Elektro- oder Gaskochern. Halten Sie stets einen Abstand von mindestens 30 cm zu Radiatoren und Heizgeräten ein. Können diese Abstände nicht eingehalten werden, müssen zusätzliche Isolierplatten installiert werden.
- Der Stecker des Geräts muss auch nach der endgültigen Aufstellung jederzeit zugänglich sein.
- Der Luftauslass des Gerätes befindet sich an der Oberseite. Luftauslass unter keinen Umständen blockieren. Bei Nichtbeachtung kann es zu Schäden am Gerät kommen.
- Zum Transportieren und Installieren des Geräts sind zwei Personen erforderlich.
- Gehen Sie beim Bewegen des Geräts vorsichtig vor, um Beschädigungen des Fußbodens vorzubeugen.
- Achten Sie darauf, während der Installation mit dem Gerät nicht das Netzanschlusskabel zu beschädigen.
- Stellen Sie das Gerät auf einer ebenen, stabilen Oberfläche auf.
- Richten Sie das Gerät mithilfe der Nivellierfüße waagrecht aus.



Die Rollen sind nicht lenkbar, deshalb kann das Gerät nur vor- und rückwärts bewegt werden. Der Versuch, das Gerät seitlich zu bewegen, kann zu Schäden an den Rollen und am Fußboden führen.

Anschließen des Geräts

- Schließen Sie das Netzanschlusskabel an das Stromnetz an. Die Steckdose muss geerdet sein. Nennspannung und Netzfrequenz für das Gerät sind auf dem Typenschild angegeben.

INSTALLATION UND ANSCHLUSS

- Das Gerät muss entsprechend den gesetzlichen Vorschriften an das Stromnetz angeschlossen und geerdet werden. Das Gerät toleriert Schwankungen der Netzspannung von maximal $\pm 6\%$.



Wenn Sie das Gerät längere Zeit nicht nutzen, ziehen Sie den Netzstecker. Gerät entleeren, abtauen, und reinigen. Die Tür(en) einen Spalt geöffnet lassen.



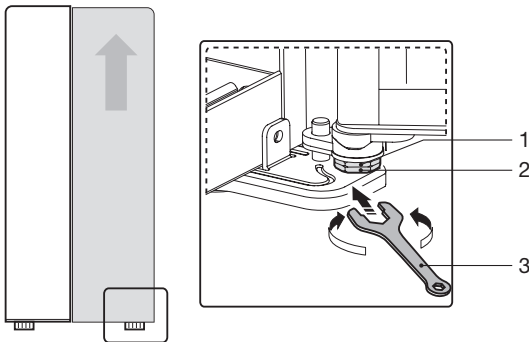
Gefahr durch Erfrierungen

Um Erfrierungen zu verhindern, Gefriergut niemals in den Mund nehmen und niemals berühren.



Bei einem Defekt oder Stromausfall das Gefrierfach nicht öffnen, es sei denn, das Gerät war länger als die auf dem Typenschild des Geräts angegebene Zeit (Temperaturanstiegszeit) außer Betrieb. Nach dieser Zeit müssen die gefrorenen Lebensmittel unverzüglich verbraucht oder ausreichend gekühlt werden, zum Beispiel durch Umlagerung in einen anderen Gefrierschrank.

Einstellung der Tür(en)



- Wenn die Türen oben und unten nicht korrekt ausgerichtet sind, können sie durch Drehen der Schraube (1) am unteren Scharnier mit einem Maulschlüssel (3) eingestellt werden.
- Durch Drehen der Schraube im Uhrzeigersinn wird die Tür angehoben. Sichern Sie die Schraube (1) nach dem Einstellen mit der Mutter (2).

BESCHREIBUNG DES GERÄTS

Gerät

Dieses Handbuch deckt verschiedene Modelle ab. Bestimmte Optionen oder Zubehörteile sind unter Umständen für Ihr Gerät nicht verfügbar.



Gefrierschrank

1. Innenbeleuchtung
2. Türablagen
3. Einlegeboden
4. Gefrierraum-Schubladen

Kühlschrank

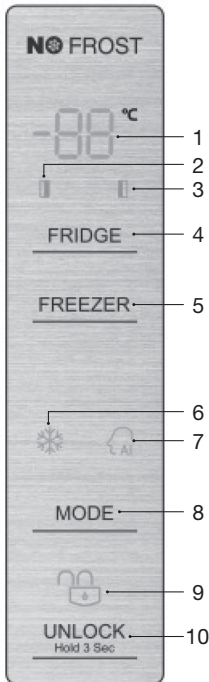
5. Innenbeleuchtung
6. Türablagen
7. Einlegeboden
8. Gemüseschubladen
9. Nivellierfüße

✓ Beste Position für das Einfrieren frischer Lebensmittel.

BEDIENUNG DES GERÄTS

Bedienfeld

Das Bedienfeld befindet sich an der Tür des Gefrierschranks des SBS-Kühlschranks. Wenn das Gerät zum ersten Mal eingeschaltet wird, leuchtet die Hintergrundbeleuchtung der Piktogramme auf. Die Beleuchtung schaltet sich nach 60 Sekunden ab, wenn keine Tasten betätigt werden und die Tür geschlossen bleibt. Die Hintergrundbeleuchtung leuchtet jedes Mal wieder auf, wenn die Tür geöffnet oder eine Taste gedrückt wird.



1. Temperatur Anzeige
2. Zone-Piktogramm Kühlschrank
3. Zone-Piktogramm Gefrierschrank
4. Zonetaste Kühlschrank
5. Zonetaste Gefrierschrank
6. Schnellgefrieren-Piktogramm
7. ECO-Piktogramm
8. Mode-Taste
9. Kindersicherung-Piktogramm
10. Kindersicherung-Taste



Empfohlene Temperaturen: 4 °C für den Kühlschrank, -18 °C für das Gefrierfach.



Trennen Sie das Gerät vom Stromnetz, das Gerät ist ausgeschaltet.

BEDIENUNG DES GERÄTS

Kindersicherung

Diese Funktion können Sie aktivieren, um unerwünschte Änderungen der Geräteeinstellungen zu verhindern. Bei aktivierter Kindersicherung sind alle Tasten gesperrt.

- Wenn das Kindersicherung-Piktogramm leuchtet, sind alle Tasten gesperrt.
- Halten Sie die Kindersicherung-Taste drei Sekunden lang gedrückt, um die Tastensperre aufzuheben.



Wenn 20 Sekunden lang keine Tasten betätigt werden, wird die Kindersicherung wieder aktiviert.

Einstellen der Temperatur

1. Entsperren Sie das Bedienfeld; halten Sie die Kindersicherung-Taste drei Sekunden lang gedrückt.
2. Berühren Sie die entsprechende Zonetaste um den Kühlschrank oder die Gefrierschrank auszuwählen.
 - ▷ Das Piktogramm der ausgewählten Zone blinkt.
3. Berühren Sie (mehrmals) die entsprechende Zonetaste, um die Temperatur einzustellen.
 - ▷ Die Temperatur des Kühlschranks wird wie folgt eingestellt:

5 4 → 3 → 2 → 8 → 7 → 6 (°C)
↑

- ▷ Die Temperatur des Gefrierschranks wird wie folgt eingestellt:

-18 → -19 → -20...-23 → -24 → -14 → -15 → -16 → -17 (°C)
↑

Schnellgefrieren

Dieses Gerät ist mit einer Funktion zum Schnellgefrieren ausgestattet. Mit dieser Funktion wird die Temperatur im Gefrierraum so schnell wie möglich abgesenkt. Aktivieren Sie die Funktion 24 Stunden, bevor Sie eine größere Menge Lebensmittel einfrieren möchten.

Aktivierung/Deaktivierung der Schnellgefrier-Funktion

1. Entsperren Sie das Bedienfeld; halten Sie die Kindersicherung-Taste drei Sekunden lang gedrückt.
2. Berühren Sie (mehrmals) die Mode-Taste bis das Schnellgefrieren-Piktogramm leuchtet.
 - ▷ Die Funktion ist nun eingeschaltet.

BEDIENUNG DES GERÄTS

3. Berühren Sie (mehrmals) die Mode-Taste, bis das Schnellgefrieren-Piktogramm nicht mehr leuchtet.
 - Die Funktion ist wieder abgeschaltet.



Die Schnellgefrierfunktion wird nach ca. zwei Tagen automatisch abgeschaltet, wenn sie nicht zuvor manuell abgeschaltet wird.

ECO-Funktion

Dieses Gerät ist mit der Funktion „ECO“ ausgestattet. Nach der Aktivierung der ECO-Funktion arbeitet das Gerät mit optimierten Einstellungen (5 °C/-18 °C). Die ECO-Funktion bleibt zeitlich unbegrenzt aktiviert, solange sie nicht manuell deaktiviert wird.

Aktivierung/Deaktivierung der ECO-Funktion

1. Entsperren Sie das Bedienfeld; halten Sie die Kindersicherung-Taste drei Sekunden lang gedrückt.
2. Berühren Sie (mehrmals) die Mode-Taste bis das ECO-Piktogramm leuchtet.
 - Die Funktion ist nun eingeschaltet.
3. Berühren Sie (mehrmals) die Mode-Taste, bis das ECO-Piktogramm nicht mehr leuchtet.
 - Die Funktion ist wieder abgeschaltet.

Alarm „Tür offen“

Steht eine Gerätetür zu lange offen, wird ein Tonsignal wiedergegeben und „dr“ erscheint im Display.

Stoppen des Alarms

1. Tür schließen.
 - Das Tonsignal wird ausgeschaltet.



Ist die Gerätetür nach 10 Minuten noch immer geöffnet, wird der Alarm automatisch beendet.

Empfohlene Verteilung

Bereiche im Kühlraum

- Oberer Bereich: Dosenkonserven, Brot, Wein, Teigwaren etc.
- Mittlerer Bereich: Milchprodukte, Fertigmahlzeiten, Desserts, Softgetränke, Bier, gegarte Speisen etc.
- Unterer Bereich: Fleisch, Fleischprodukte, Milchprodukte.
- Gemüseschublade: Gemüse und Frischobst.

Bereiche in der Kühltür

- Obere/mittlere Türablage: Eier, Butter, Käse, Grillsaucen usw.
- Untere Türablage: Getränke, Dosen und Flaschen usw.



Lagern Sie leichtverderbliche Lebensmittel im hinteren Bereich des Einlegebodens oder der Schublade. Dort sind die Temperaturen am niedrigsten.



Bitte beachten Sie, dass bei Aufbewahrung von Gemüse mit einem hohen Wassergehalt zur Kondenswasserbildung am Glasboden der Gemüseschublade führen kann. Dies beeinträchtigt die Funktion des Geräts in keiner Weise.



Lagern Sie im Kühlschrank keine kälteempfindlichen Früchte wie Bananen, Ananas, Papaya und Zitrusfrüchte sowie kein kälteempfindliches Gemüse wie Zucchini, Tomaten, Auberginen, Gurken, Paprika und Kartoffeln.

Bereiche im Gefrierraum

- Oberer Bereich: Reste, Eis, Pizza.
- Mittlerer Bereich: Fleisch, Fisch, Brot.
- Unterer Bereich: Standardgefrierbereich, Gemüse und Obst.



Der beste Bereich für das Einfrieren frischer Lebensmittel ist mit ✓ gekennzeichnet.



Lagern Sie im Gefrierschrank niemals Kopfsalat, Eier, Äpfel, Birnen, Trauben, Pfirsiche, Joghurt, Buttermilch, Schmand oder Mayonnaise.

Verderben von Lebensmitteln vermeiden

Um ein Verderben von Lebensmitteln zu vermeiden, beachten Sie bitte die folgenden

Hinweise:

- Wenn Sie die Tür für längere Zeit öffnen, kann dies zu einer erheblichen Temperaturerhöhung in den Kühlfächern des Geräts führen.
- Reinigen Sie regelmäßig Oberflächen die mit Lebensmitteln in Kontakt kommen können und alle zugänglichen Abläufe.
- Bewahren Sie rohes Fleisch und Fisch in geeigneten Behältern im Kühlschrank auf, damit es nicht mit anderen Lebensmitteln in Berührung kommt oder auf diese tropft.
- Wenn das Kühlgerät längere Zeit leer bleibt, schalten Sie das Gerät aus. Außerdem abtauen, reinigen und trocknen. Lassen Sie die Tür offen, um Schimmelbildung im Gerät zu vermeiden.

Lagern frischer Lebensmittel im Kühlschrank

Wichtige Hinweise zur Lagerung frischer Lebensmittel

- Um die Qualität frischer Lebensmittel zu erhalten, achten Sie auf Folgendes:
 - Lebensmittel gut verpacken;
 - Gerät auf korrekte Temperatur einstellen;
 - Gerät sauber halten.
- Achten Sie besonders auf die Haltbarkeitsdaten auf den Lebensmittelverpackungen.
- Lebensmittel immer in verschlossenen Behältern oder Beuteln in den Kühlschrank legen. Dadurch bleiben Lebensmittel trocken, nehmen keine Gerüche an und geben keine Gerüche ab.
- Lagern Sie keine brennbaren, instabilen oder explosiven Materialien im Kühlschrank.
- Lagern Sie geöffnete Flaschen aufrecht. Verschließen Sie sie sorgfältig.
- Einige organische Verbindungen wie ätherische Öle in der Schale von Zitronen und Orangen sowie Buttersäure können bei längerem Kontakt Kunststoffmaterialien angreifen.
- Ein unerwünschter Geruch deutet darauf hin, dass das Gerät nicht sauber ist oder dass es verdorbene Lebensmittel enthält (siehe Kapitel „Pflege“).
- Wenn Sie längere Zeit nicht zu Hause sind, nehmen Sie alle leichtverderblichen Lebensmittel aus dem Kühlschrank heraus.

Einfrieren von Lebensmitteln im Gefrierschrank

Wichtige Hinweise zum Einfrieren frischer Lebensmittel

- Die maximale Menge an Lebensmitteln, die Sie gleichzeitig in den Gefrierschrank legen können, ist auf dem Typenschild angegeben. Wenn Sie größere Lebensmittelmengen in den Gefrierschrank legen, wird der Einfrierprozess verzögert, was zu Qualitätseinbußen führen kann. Außerdem kann es auch zur Beeinträchtigung der Qualität des Gefrierguts kommen, das sich bereits im Gefrierschrank befindet.
- Verwenden Sie ausschließlich frische Lebensmittel guter Qualität, die sich für das Einfrieren eignen.
- Lassen Sie heiße Speisen auf Raumtemperatur abkühlen, bevor Sie diese in das Gerät legen.
- Das Einfrieren sollte so schnell wie möglich vonstattengehen. Deshalb wird empfohlen, kleine Portionen einzufrieren.
- Verwenden Sie luft- und wasserdichte Verpackungen, um ein Austrocknen von Lebensmitteln sowie den Verlust von Vitaminen zu verhindern.
- Notieren Sie auf der Verpackung Art und Menge der Lebensmittel sowie das Datum des Einfrierens.
- Frische Lebensmittel dürfen nicht in Kontakt mit Gefriergut kommen.
- Um das Gesamtvolumen des Gefrierraums maximal auszunutzen, können Sie alle Schubladen aus dem Gerät herausnehmen. Legen Sie die Lebensmittel direkt auf einen Einlegeboden oder auf den Boden des Gefrierschranks.

Einfrieren geringer Mengen frischer Lebensmittel / Herstellung von Eiswürfeln

Die besten Einlegepositionen für frische Lebensmittel (1 bis 2 Kilogramm) und die Herstellung von Eiswürfeln werden im Kapitel „Empfohlene Verteilung“ beschrieben.

Einfrieren großer Mengen frischer Lebensmittel

- Aktivieren Sie 24 Stunden vor dem voraussichtlichen Einlegen der Lebensmittel die Schnellgefrierfunktion.
- Verteilen Sie die frischen Lebensmittel gleichmäßig auf die Schubladen im Gefrierraum.
- Nach 24 Stunden können Sie die Lebensmittel beliebig auf die Schubladen im Gefrierraum verteilen und eine neue Ladung Lebensmittel einfrieren.

Wichtige Hinweise zur Lagerung von Gefriergut

- Befolgen Sie die Anweisungen des Herstellers für Lagerung und Verwendung von Gefriergut. Achten Sie besonders auf die empfohlene Lagertemperatur und die Haltbarkeitsdaten auf den Lebensmittelverpackungen.
- Verwenden Sie ausschließlich Lebensmittel in unbeschädigter Verpackung, die bei Temperaturen von -18 °C oder darunter gelagert wurden.
- Kaufen Sie keine Lebensmittel mit Raureifschicht. Eine solche Schicht darauf hin, dass die Lebensmittel mehrfach aufgetaut oder teilweise aufgetaut waren und deshalb von minderer Qualität sind.
- Stellen Sie sicher, dass Lebensmittel nicht während des Transports auftauen. Eine Erhöhung der Temperatur verkürzt die Haltbarkeitsdauer und verringert die Qualität der Lebensmittel.

Empfohlene Lagerzeiten für Gefriergut im Gefrierschrank

Lebensmittelart	Lagerdauer
Obst, Rindfleisch	10 bis 12 Monate
Gemüse, Kalbfleisch, Geflügel	8 bis 10 Monate
Wild	6 bis 8 Monate
Schwein	4 bis 6 Monate
Hackfleisch	4 Monate
Brot, Teigwaren, gegarte Speisen, Weißfisch	3 Monate
Innereien	2 Monate
Geräucherte Würste, Blaubarsch	1 Monat

Auftauen von Gefriergut

- Das Auftauen ist ein wichtiger Schritt bei der Lagerung von Lebensmitteln, die durch Tiefgefrieren konserviert werden. Es kommt auf die richtige Art des Auftauens an.
- Geeignete Verfahren für das Auftauen:
 - im Kühlschrank;
 - in kaltem Wasser;
 - in einer Mikrowelle oder einem konventionellen Ofen mit geeignetem Auftauprogramm.
- Einige gefrorene Produkte können ohne vorheriges Auftauen zubereitet werden. Entsprechende Angaben finden sich ggf. auf der Verpackung.
- Lebensmittel immer in kleinen Portionen verpacken. Kleine Portionen gefrieren schneller.
- Teilweise oder vollständig aufgetaute Lebensmittel so schnell wie möglich aufbrauchen. Die Bakterien in den aufgetauten Lebensmitteln werden reaktiviert, sodass die Lebensmittel schnell verderben. Dies gilt insbesondere für Obst, Gemüse und Fertiggerichte.
- Teilweise oder vollständig aufgetaute Lebensmittel nicht erneut einfrieren!

Abtauen des Geräts

Automatisches Abtauen des Kühlraums

Der Kühlraum wird von Zeit zu Zeit automatisch abgetaut.

Abtauen des NoFrost-Gefrierschranks

Der NoFrost-Gefrierschrank wird automatisch abgetaut. Alle Eisreste verschwinden.

Wenn sich im Gefrierraum dennoch Eisreste bilden, kann dies durch ungewöhnliche Nutzung des Geräts verursacht sein (zu häufiges und zu langes Öffnen der Gerätetür oder schlechte Abdichtung der Tür usw.). In diesem Fall muss der Gefrierschrank manuell abgetaut werden.



Bei extremer Eisbildung Gerät ausschalten. Nehmen Sie die Lebensmittel aus dem Gefrierschrank und stellen Sie sicher, dass sie nicht teilweise oder vollständig auftauen. Reinigen und trocknen Sie den Innenraum des Gefrierschranks. Schalten Sie das Gerät ein und stellen Sie die Temperatur auf den gewünschten Wert ein, bevor Sie die Lebensmittel zurück in den Gefrierschrank legen.

Gerät reinigen



Schalten Sie das Gerät aus und ziehen Sie den Netzstecker, bevor Sie mit der Reinigung beginnen.



Keine scheuernden Reinigungsprodukte verwenden, da diese die Oberfläche beschädigen können.



Aktivieren Sie die Schnellgefrierfunktion 24 Stunden vor dem voraussichtlichen Reinigen des Gefrierschranks.

- Während der Reinigung sollten die eingefrorenen Speisen in mehrere Lagen Papier eingewickelt und an einem kühlen Ort aufbewahrt werden. Der unvermeidbare Temperaturanstieg wird die Haltbarkeit des Gefrierguts naturgemäß verringern. Denken Sie daran, sie daher in entsprechend kürzerer Zeit zu verzehren.
- Reinigen Sie den Innenraum des Geräts mit lauwarmem Wasser. Wenn nötig, Neutralreiniger oder Kühlschrankreinigungsmittel zum Wasser hinzufügen. Alle Oberflächen mit einem weichen Tuch reinigen. Gereinigte Teile mit einem Tuch reinigen, das mit klarem Wasser angefeuchtet ist. Anschließend gründlich trocknen.
- Die Komponenten des Geräts sind nicht für die Reinigung im Geschirrspüler geeignet.
- Trocknen Sie das Innere des Gefrierfachs. Schalten Sie das Gerät nicht wieder ein, solange die Türdichtungen noch nicht vollständig trocken sind. Wählen Sie beim Einschalten des Geräts die niedrigste Temperatureinstellung. Nach 24 Stunden stellen Sie die Temperatur auf die normale Stufe zurück.
- Reinigen Sie das Gerät außen mit einem weichen Tuch.
- Reinigen Sie regelmäßig die Entlüftungen an der Geräterückseite mit einem Staubsauger oder einem Pinsel.



Wenn Sie das Gerät längere Zeit nicht nutzen, schalten Sie es aus und trennen Sie es von der Stromversorgung. Leeren Sie das Gerät. Tauen Sie es ab und lassen Sie die Tür einen Spalt geöffnet.

STÖRUNGEN

Störungstabelle

Wenn Sie Zweifel an der einwandfreien Funktion des Geräts haben, muss dies nicht automatisch bedeuten, dass es defekt ist. Wir empfehlen, zuerst die Punkte in der folgenden Tabelle zu prüfen.

Problem	Mögliche Ursache	Lösung
Das Gerät gibt beim ersten Gebrauch einen leichten Geruch ab.	Neues Gerät.	Dies ist normal, und der Geruch verschwindet, sobald das Gerät zu kühlen beginnt.
Das Gerät macht nichts, die Beleuchtung ist nicht eingeschaltet.	Stecker nicht in der Steckdose.	Stecken Sie den Stecker wieder in die Steckdose.
Temperatur im Kühlschrank zu hoch oder zu niedrig.	Thermostat falsch eingestellt.	Stellen Sie den Thermostat wie gewünscht ein.
	Die Türdichtungen sind verschmutzt oder die Dichtungen sind beschädigt.	Reinigen Sie die Türdichtungen. Wenn die Türdichtungen beschädigt sind, wenden Sie sich an den Kundendienst.
Gerät macht Geräusche.	Lebensmittel stehen falsch im Gerät.	Geben Sie Lebensmittel korrekt in den Gerät.
	Es befindet sich ein Objekt gegen das Gerät.	Entfernen Sie das Objekt.
LED-Beleuchtung bleibt aus.	LED-Beleuchtung ist defekt.	Bei Schäden an der LED-Beleuchtung wenden Sie sich an einen Servicetechniker. Aus Sicherheitsgründen dürfen Sie LED-Beleuchtung nicht selbst reparieren. Dieses Produkt enthält eine Lichtquelle der Energieeffizienzklasse G.
Eisbildung.	Gefrierfachtür ist nicht richtig geschlossen.	Stellen Sie sicher, dass die Tür ordnungsgemäß geschlossen ist.
	Die Türdichtungen sind verschmutzt oder die Dichtungen sind beschädigt.	Reinigen Sie die Türdichtungen. Wenn die Türdichtungen beschädigt sind, wenden Sie sich an den Kundendienst.
„dr“ erscheint im Display.	Gerätetür zu lange geöffnet.	Stellen Sie sicher, dass die Tür ordnungsgemäß geschlossen ist.



Warnung

Es ist normal, dass der Kühlkreislauf gluckernde oder knackende Geräusche von sich gibt.

Wenn sich das Problem nicht lösen lässt, kontaktieren Sie den Kundendienst. Halten Sie bei Ihrem Anruf beim Kundendienst Typ, Modellbezeichnung und Seriennummer des Geräts bereit. Diese Angaben finden Sie auf dem Typenschild im Innenraum.

Entsorgung von Gerät und Verpackung

Bei der Herstellung dieses Geräts wurden nachhaltige Materialien verwendet. Nach Ablauf seiner Nutzungsdauer muss das Gerät umweltgerecht entsorgt werden. Informationen zur Entsorgung erhalten Sie von den zuständigen Behörden.



Siehe auch Abschnitt „Entsorgung“ in den Sicherheitshinweisen.

Die Verpackung des Geräts ist wiederverwertbar. Folgende Materialien können verwendet worden sein:

- Karton
- Polyethylenfolie (PE)
- FCKW-freies Polystyrol (PS-Hartschaum)

Entsorgen Sie diese Materialien umweltgerecht und gemäß den gesetzlichen Bestimmungen.



Das Gerät ist mit dem Symbol einer durchgestrichenen Mülltonne gekennzeichnet. Dieses Symbol weist darauf hin, dass Elektrogeräte getrennt entsorgt werden müssen. Das Gerät darf nicht über den normalen Hausmüll entsorgt werden.

Geben Sie das Gerät bei einer kommunalen Abfallsammelstelle oder bei Ihrem Händler ab.

Durch die getrennte Entsorgung von Haushaltgeräten werden Umwelt- und Gesundheitsschäden vermieden. Die bei der Herstellung dieses Geräts verwendeten Materialien lassen sich wiederverwerten, wodurch sich erhebliche Mengen an Energie und Rohstoffen einsparen lassen.

Konformitätserklärung



Wir erklären hiermit, dass unsere Produkte den einschlägigen europäischen Richtlinien, Normen und Vorschriften entsprechen sowie sämtliche Normen einhalten, auf welche diese verweisen.

www.etna.nl
www.etna.be



901951

901951 / VER 1 / 07-12-2022

ETNA maakt **kwaliteit** betaalbaar

