

Kookplaat met geïntegreerde afzuiging

AKI680ZT (80 cm)

Light & Slide bediening

Deze bediening met slider licht enkel op als de kookplaat in gebruik is. Staat de kookplaat uit, dan zie je enkel de aan/uit knop.

Ideale lay-out

Links koppelbare octazones voor een grillplaat of vispan, en rechts 2 ronde zones met een grotere hart-op-hart afstand voor meer panruimte.

Automatische afzuigfunctie

De afzuiging past zich automatisch aan de kookintensiteit aan. Na uitschakeling van de kookplaat blijft de afzuigunit nog kort doorwerken.

Schoonmaakgemak

Vetfilters en eventuele koolstoffilter zijn eenvoudig van bovenaf bereikbaar voor reiniging. De kookplaat geeft een melding bij verzadiging van de filters.

Specificaties afzuigunit

- verzonken Black Titanium inlaatrooster
- aluminium filter
- interne motor met afzuigcapaciteit (min/max/int): 205 / 490 / 600 m³/h
- geluidsniveau luchtafvoer (min/max/int): 42 / 61 / 66 dB(A)
- 5 snelheden incl. boostfunctie
- automatische afzuigfunctie en naloopstand
- reinigingsindicatie vetfilter en koolstoffilter
- geschikt voor afvoer naar buiten of recirculatie
- geschikt voor standaard platte kanalen van 222x89 mm
- diverse mogelijkheden voor recirculatie met plasmafilter, Long-life koolstoffilters of fijnstoffilter (los te bestellen)
- met behulp van HF2018 of HR0012 startset mogelijk om direct achter de kast te recirculeren

Specificaties inductiekookplaat

- Light & Slide: bediening met slider licht enkel op wanneer je de kookplaat gebruikt
- octazone linksvoor 21,0 x 19,0 cm - 50 - 3000 W
- octazone linksachter 21,0 x 19,0 cm - 50 - 1850 W
- kookzone rechtsvoor ø 16,0 cm - 50 - 1400 W
- kookzone rechtsachter ø 20,0 cm - 50 - 3000 W

AKI680ZT

- 10 kookstanden (incl. boostfunctie)
- octazones linksvoor en -achter koppelbaar om 1 grote kookzone te creëren voor een grillplaat of vispan
- gekoppelde zones (linksvoor/linksachter) 39,0 x 21,0 - 1200 - 3700 W
- 4 timers kunnen worden gebruikt als wekker
- speciale functies: warmhoudfunctie, pauzefunctie en aankookautomaat

Veiligheid

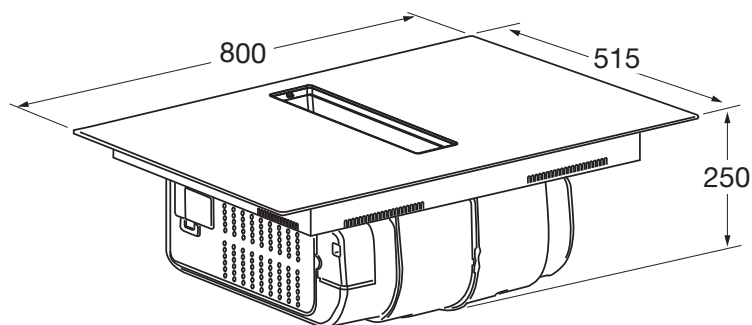
- veilige functies: kookduurbegrenzing, restwarmte indicatie, kinderslot, automatisch uit bij oververhitting en panherkenning

Technische specificaties

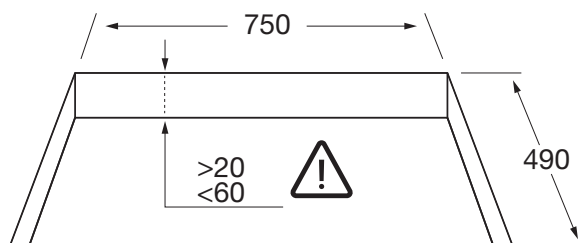
- energielabel A
- aansluitwaarde 7400 W
- buitenmaten (bxd) 800 x 515 mm
- inbouwmaten (hxbxd) 224 x 750 x 490 mm

Optionele accessoires

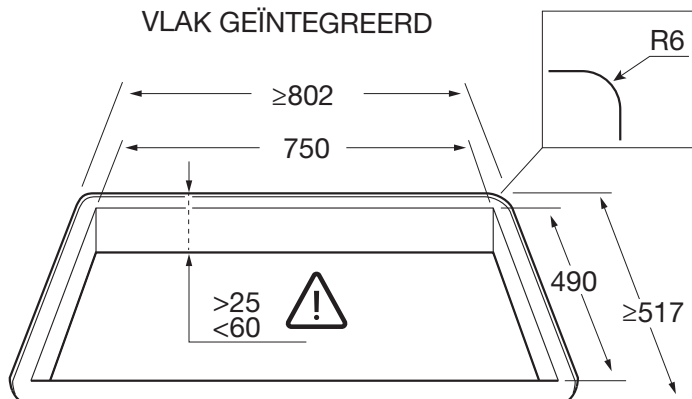
HF2018	long-life koolstoffilter	HPK401	pan met glazen deksel
HR0012	startset met koolstoffilter	HPS103B	3-delige pannenset
HF4003	PlasmaMade plasmafilter	HPS204B	4-delige pannenset
HR0008	recirculatieset	HPS404	4-delige pannenset met glazen deksels
HF3007	fijnstoffilter	HPG100	grillplaat
		HPT100	teppanyaki plaat



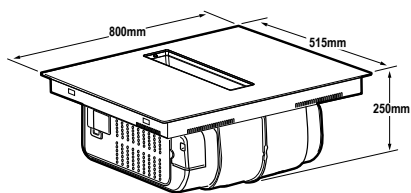
OPBOUW



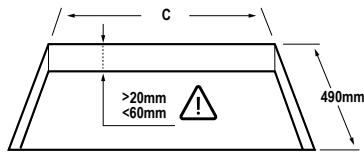
VLAK GEÏNTEGREERD



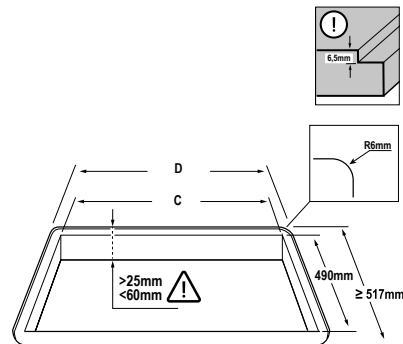
Voorbeeld inbouwsituaties



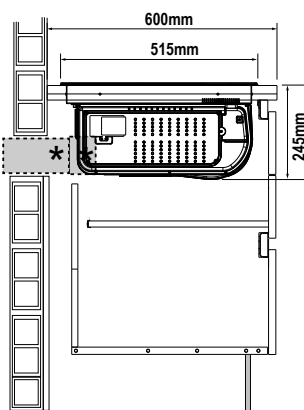
AKI680ZT



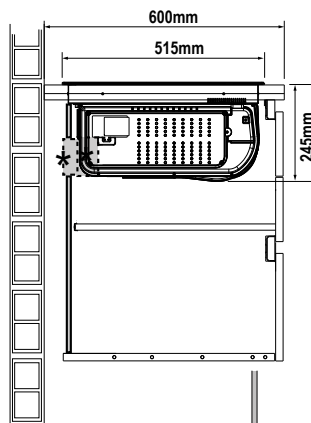
Opbouw



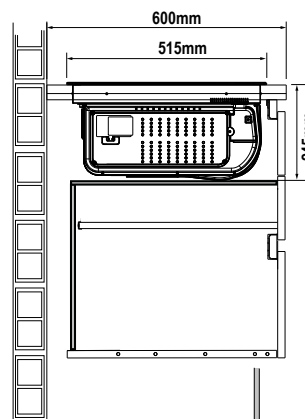
Vlak geïntegreerd



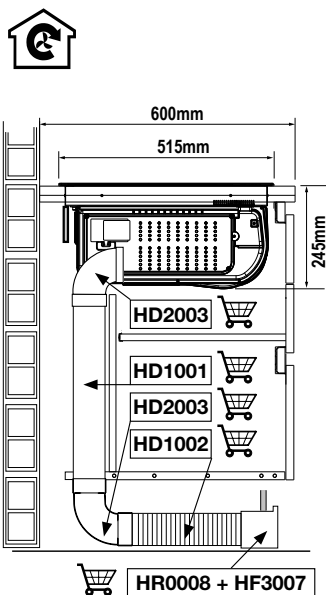
Uitvoering 1: Afvoer naar buiten



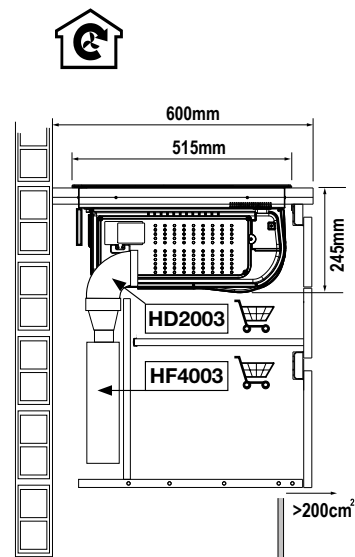
Uitvoering 2: Recirculatie met startset voor uitblaas door de achterwand



Uitvoering 3: Recirculatie met bodem-achterwand combinatie



Uitvoering 4: Recirculatie met uitblaas vooraan bij de plint



Uitvoering 5: Recirculatie met Plasmafilter

Kookplaat met geïntegreerde afzuiging

AKI680ZT (80 cm)

EU Productinformatie / EU Product Fiche / EU Produktdatenblatt / EU Fiche Produit selon

NL	EN	DE	FR			
Model Identificatie	Type of model	Identifizierung des Modells	Identification du modèle			AKI680ZT
Type kookplaat	Type of hob	Kochfeld-Typ	Type de table de cuisson	EE / EC		elektrisch
Aantal kookzones en/of - gebieden	Number of cooking zones and/or areas	Anzahl Kochzonen und/oder -flächen	Nombre de zones de cuisson			4
Verwarmingstechnologie	Heating technology	Erwärmungsmethoden	Technique de chauffe			induction
Cirkelvorming kookzones. Diameter van nuttig elektrisch verwarmde kookoppervlakte afgerond tot op 5 mm.	Circular cooking zones. Diameter of useful electrically heated cooking surface rounded to the nearest 5 mm.	Kreisförmige Kochzonen. Durchmesser sinnvoll elektrisch beheizter Kochfläche, auf 5 mm abgerundet.	Zones de cuisson circulaires. Diamètre de la surface de cuisson utile chauffée arrondi aux 5 mm.			
Rechts voor	Front right	Vorne rechts	Devant à droite	Ø	160	mm
Rechts achter	Rear right	Hinten links	Derrière à droite	Ø	200	mm
Niet-cirkelvorming kookzones. Lengte en breedte van nuttig elektrisch verwarmde kookoppervlakte afgerond tot op 5 mm.	Non-circular cooking zones. Length and width of useful electrically heated cooking surface rounded to the nearest 5 mm.	Nicht-kreisförmige Kochzonen. Länge und Breite sinnvoll elektrisch beheizter Kochfläche, auf 5 mm abgerundet.	Zones de cuisson non circulaires. Longueur et largeur de la surface de cuisson utile chauffée arrondies aux 5 mm.			
Links voor	Front left	Vorne links	Devant à gauche	B/B/W/L	190	mm
				L/L/L/L	210	mm
Links achter	Rear left	Hinten links	Derrière à gauche	B/B/W/L	190	mm
				L/L/L/L	210	mm
Energie-efficiëntie per brander	Energy efficiency per burner	Energieeffizienz pro brenner	Efficacité énergétique par brûleur			
Links voor	Front left	Vorne links	Devant à gauche	EC	183.9	Wh/kg
Links achter	Rear left	Hinten links	Derrière à gauche	EC	184	Wh/kg
Rechts voor	Front right	Vorne rechts	Devant à droite	EC	168.2	Wh/kg
Rechts Achter	Rear right	Hinten links	Derrière à droite	EC	194.8	Wh/kg
Energieverbruik van de kookplaat, berekend per kg	Energy consumption per cooking zone, calculated per kg	Energieverbrauch des Kochfeldes, berechnet pro kg	Consommation d'énergie de la table de cuisson, calculée par kg	EC	182.7	Wh/kg

Kookplaat met geïntegreerde afzuiging

AKI680ZT (80 cm)

EU Productinformatie / EU Product Fiche / EU Produktdatenblatt / EU Fiche Produit selon

NL	EN	DE	FR		
Model Identificatie	Type of model	Identifizierung des Modells	Identification du modèle		AKI680ZT
Jaarlijks energieverbruik	Annual Energy Consumption	Jährliche Energieverbrauch	Consommation d'énergie annuelle	AEC hood	34.1
Tijdstoenamefactor	Time increase factor	Zeitverlängerungsfaktor	Facteur d'accroissement dans le temps	f	1
Hydrodynamische efficiëntie	Fluid Dynamic Efficiency	Fluiddynamische Effizienz	Efficacité fluidodynamique	FDE hood	28.8
Energie-efficiëntie-index	Energy Efficiency Index	Energieeffizienzindex	Indice d'efficacité énergétique	EEL hood	51.1
Energie-efficiëntieklasse	Energy efficiency class	Energieeffizienzklasse	Classe d'efficacité énergétique		A
Gemeten luchtdebiet op het beste efficiëntiepunt	Measured air flow rate at best efficiency point	Gemessener Luftvolumenstrom im Bestpunkt	Débit d'air mesuré au point de rendement maximal	Q BEP	285
Gemeten luchtdruk op het beste efficiëntiepunt	Measured air pressure at best efficiency point	Gemessener Luftdruck im Bestpunkt	Pression d'air mesurée au point de rendement maximal	P BEP	340
Maximale luchtstroom	Maximum air flow	Maximaler Luftstrom	Débit d'air maximal	Q max	490
Gemeten elektrisch opgenomen vermogen op het beste efficiëntiepunt	Measured electric power input at best efficiency point	Gemessene elektrische Eingangsleistung im Bestpunkt	Puissance électrique à l'entrée mesurée au point de rendement maximal	W BEP	93.5
Nominaal vermogen van het verlichtingssysteem	Nominal power of the lighting system	Nennleistung des Beleuchtungssystems	Puissance nominale du système d'éclairage	W L	-
Gemiddelde verlichting van het verlichtingssysteem op het kookoppervlak	Average illumination of the lighting system on the cooking surface	Durchschnittliche Beleuchtungsstärke des Beleuchtungssystems auf der Kochoberfläche	Éclairage moyen du système d'éclairage sur la surface de cuisson	E middle	-
Gemeten stroomverbruik in de stand-by-stand	Measured power consumption in standby mode	Leistungsaufnahme im Bereitschaftszustand	La consommation d'énergie en mode «veille»,	P s	0.5
Gemeten stroomverbruik in de uit-stand	Measured power consumption off mode	Leistungsaufnahme im Aus-Zustand	La consommation d'énergie en mode «arrêt»,	P o	0.49
Geluidsvermogensniveau	Sound power level	A-bewerteten Luftschallemissionen	Émissions acoustiques de l'air pondérées de la valeur A à la vitesse maximale	L WA	61