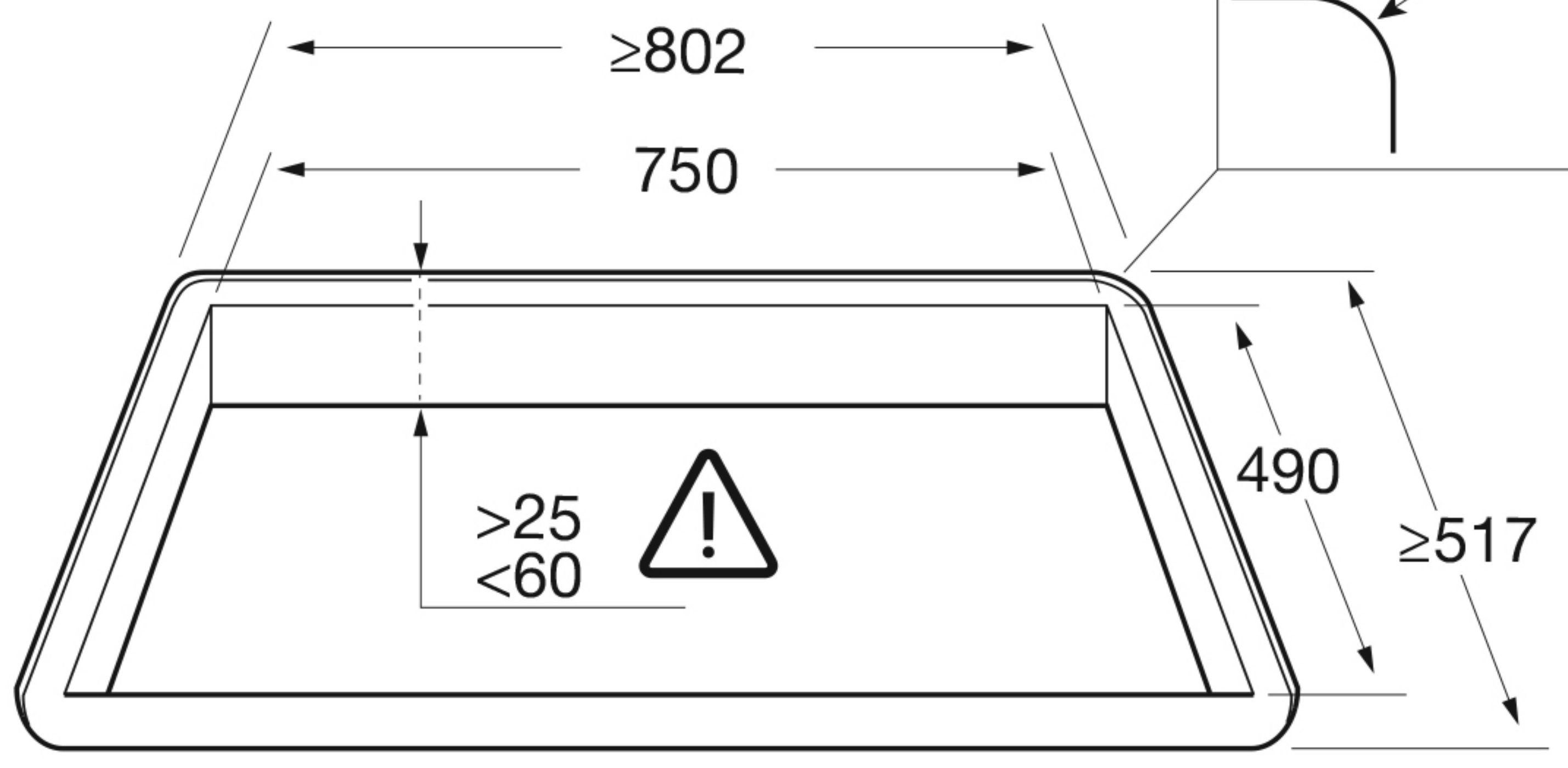
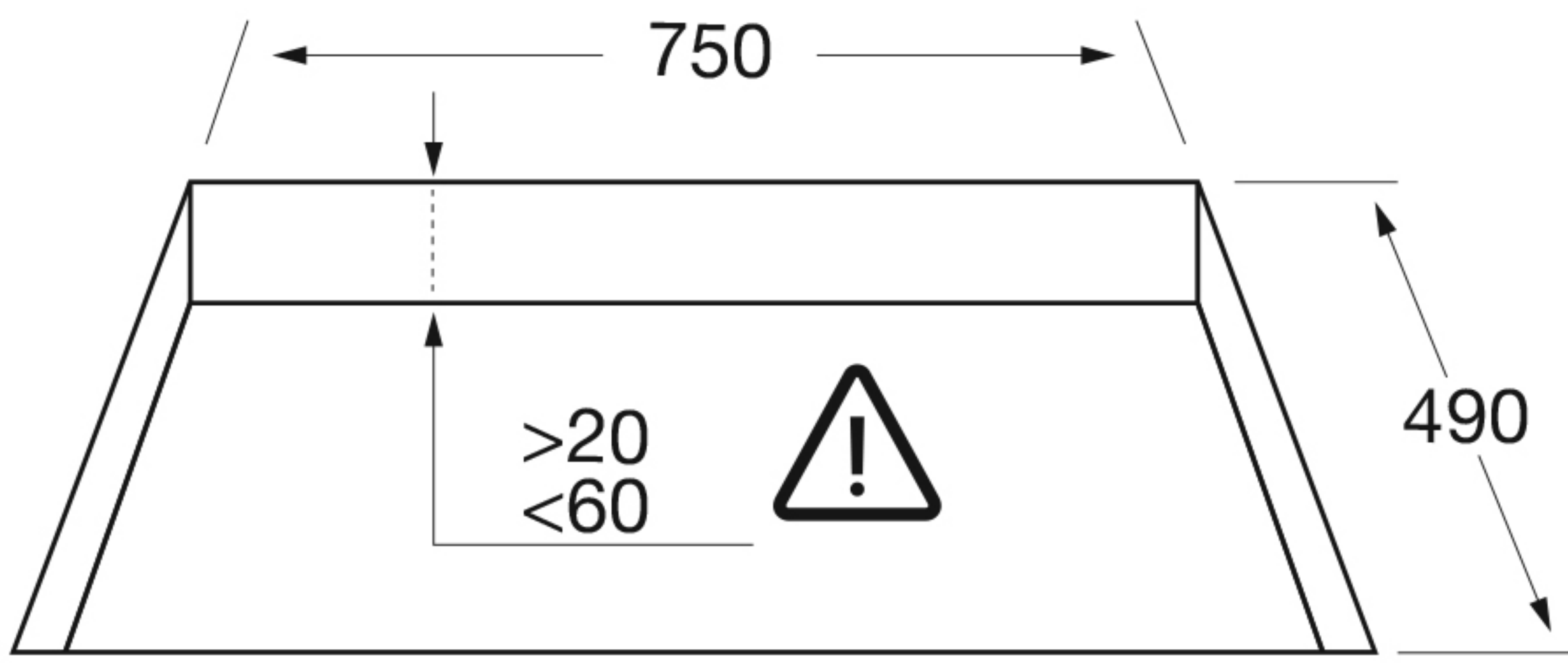
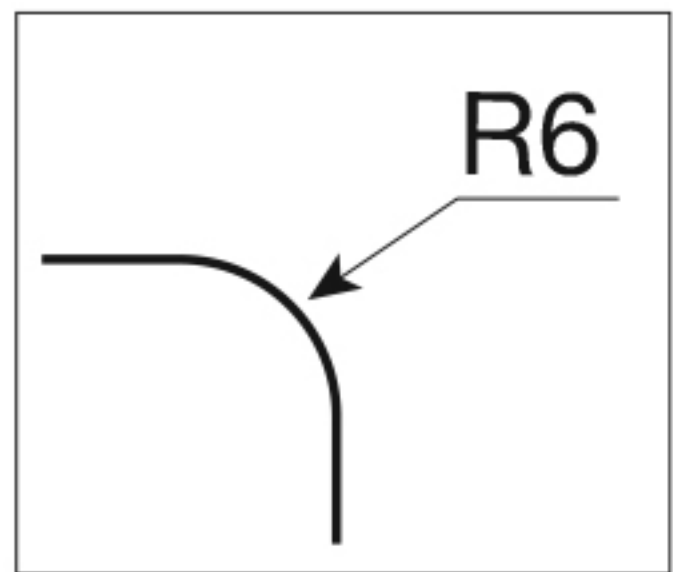
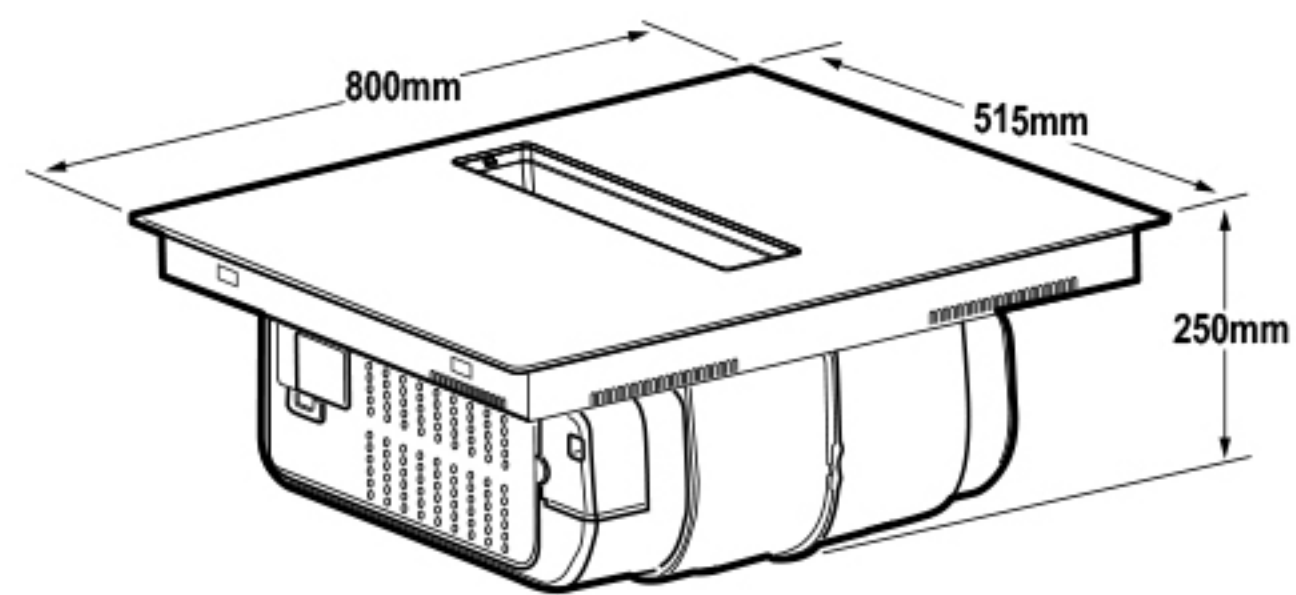


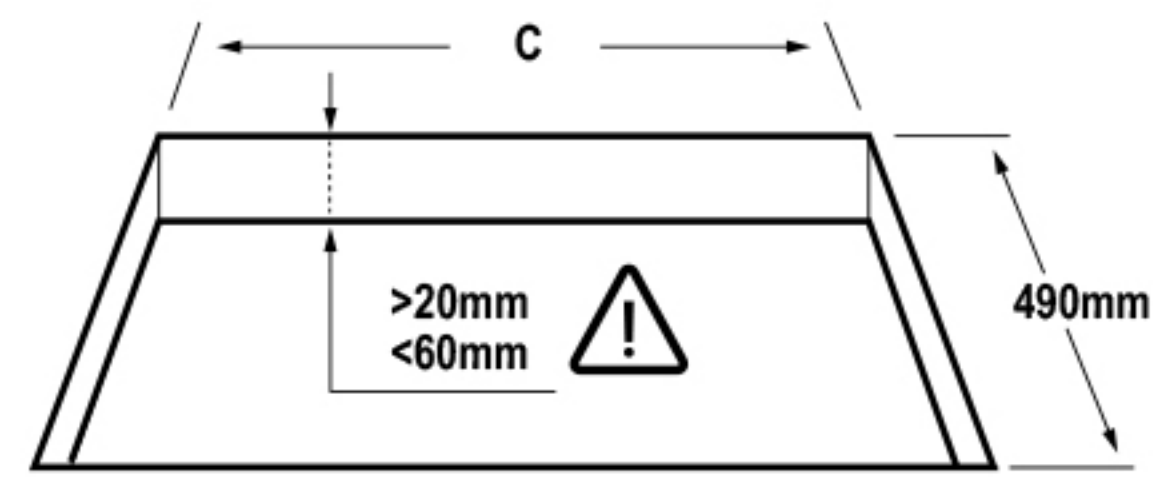
OPBOUW

VLAK GEÏNTEGREERD

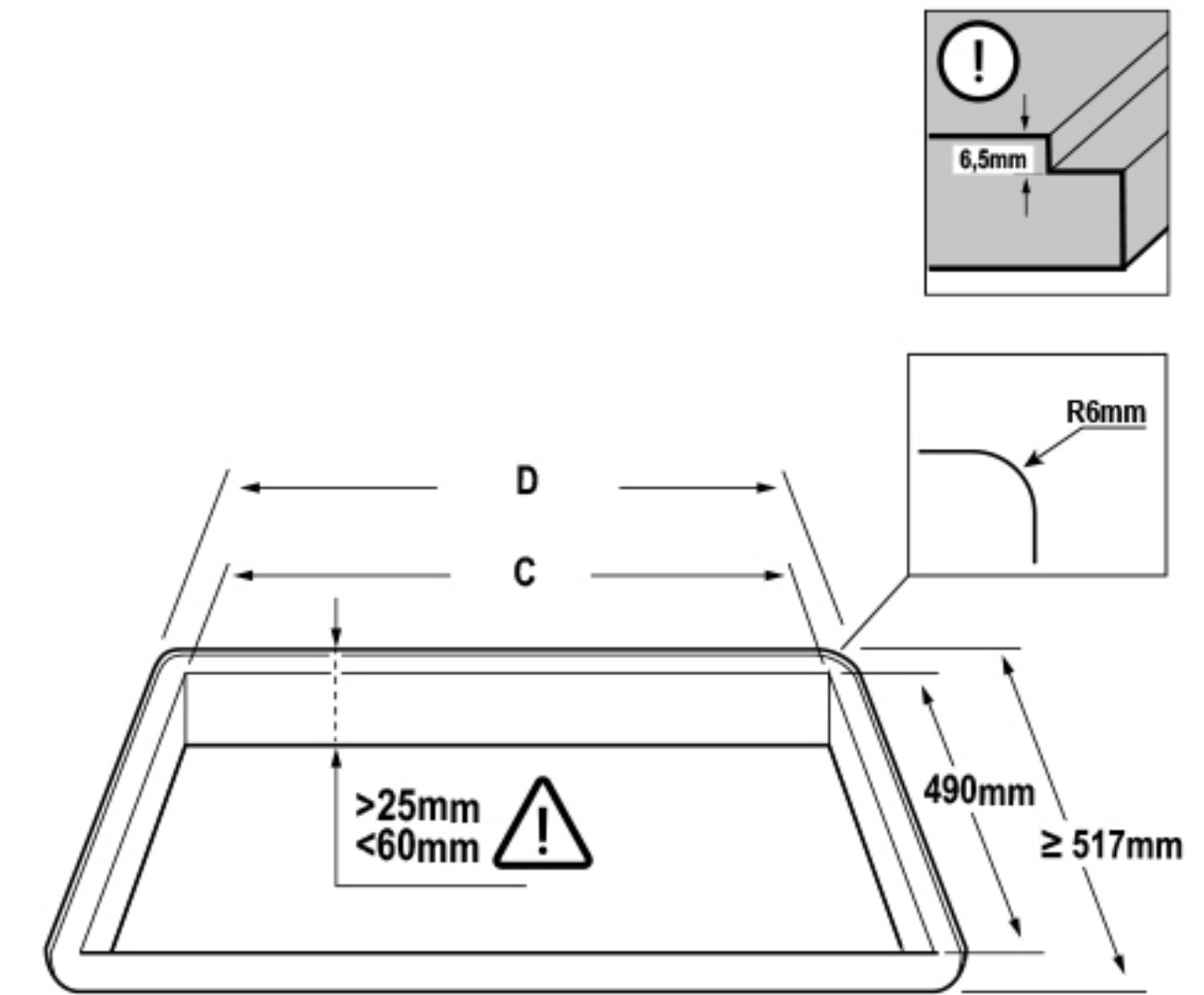




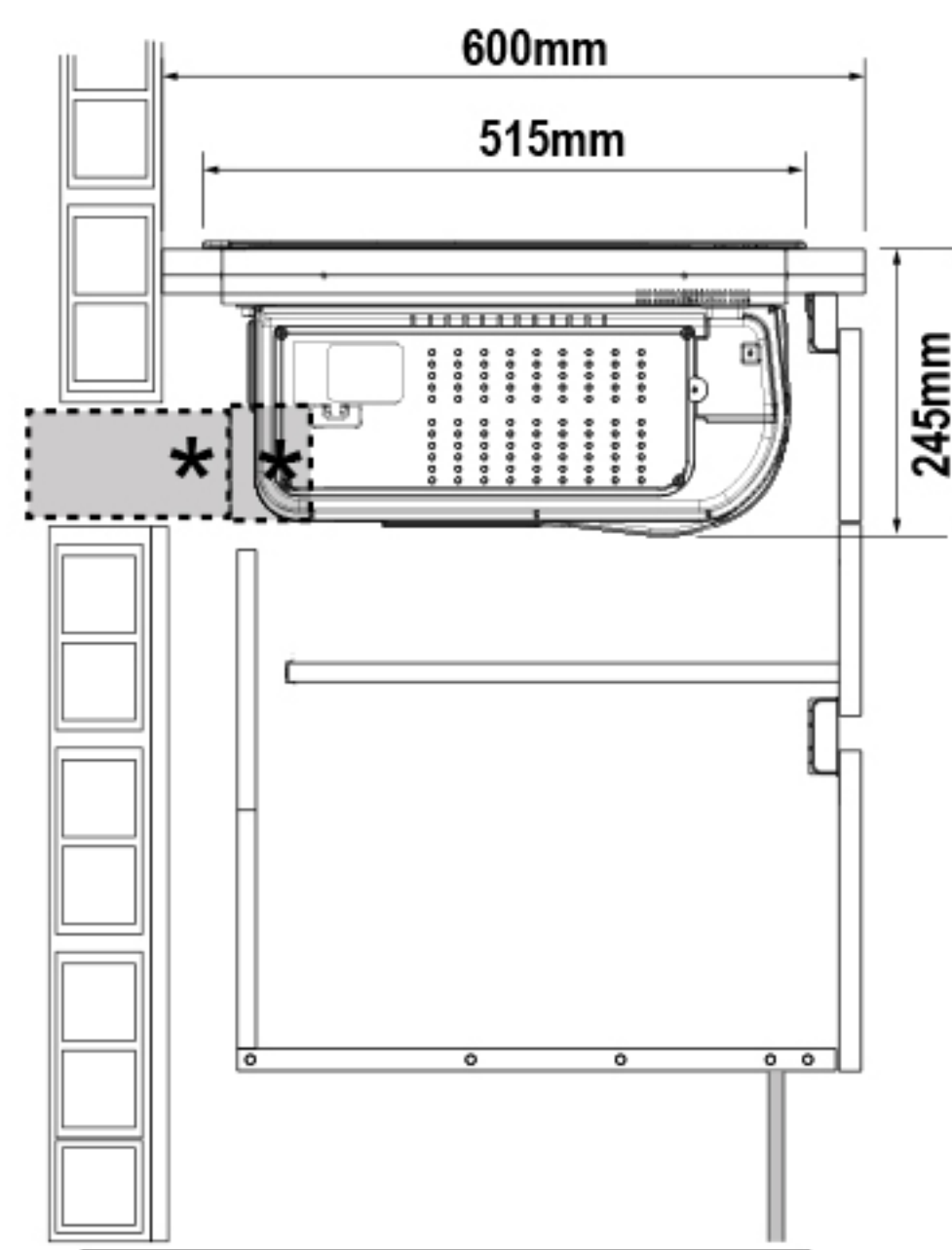
AKI680ZT



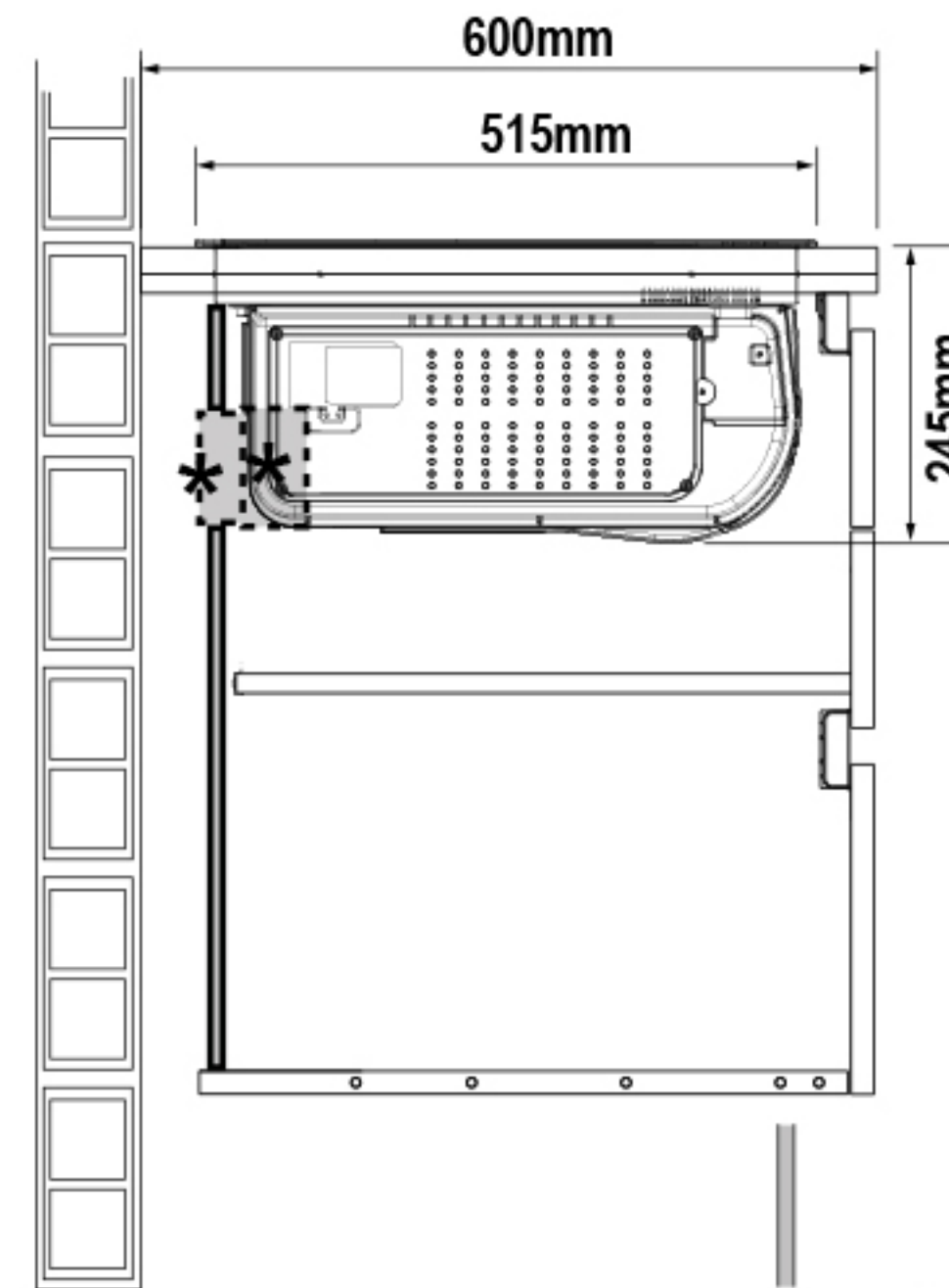
Opbouw



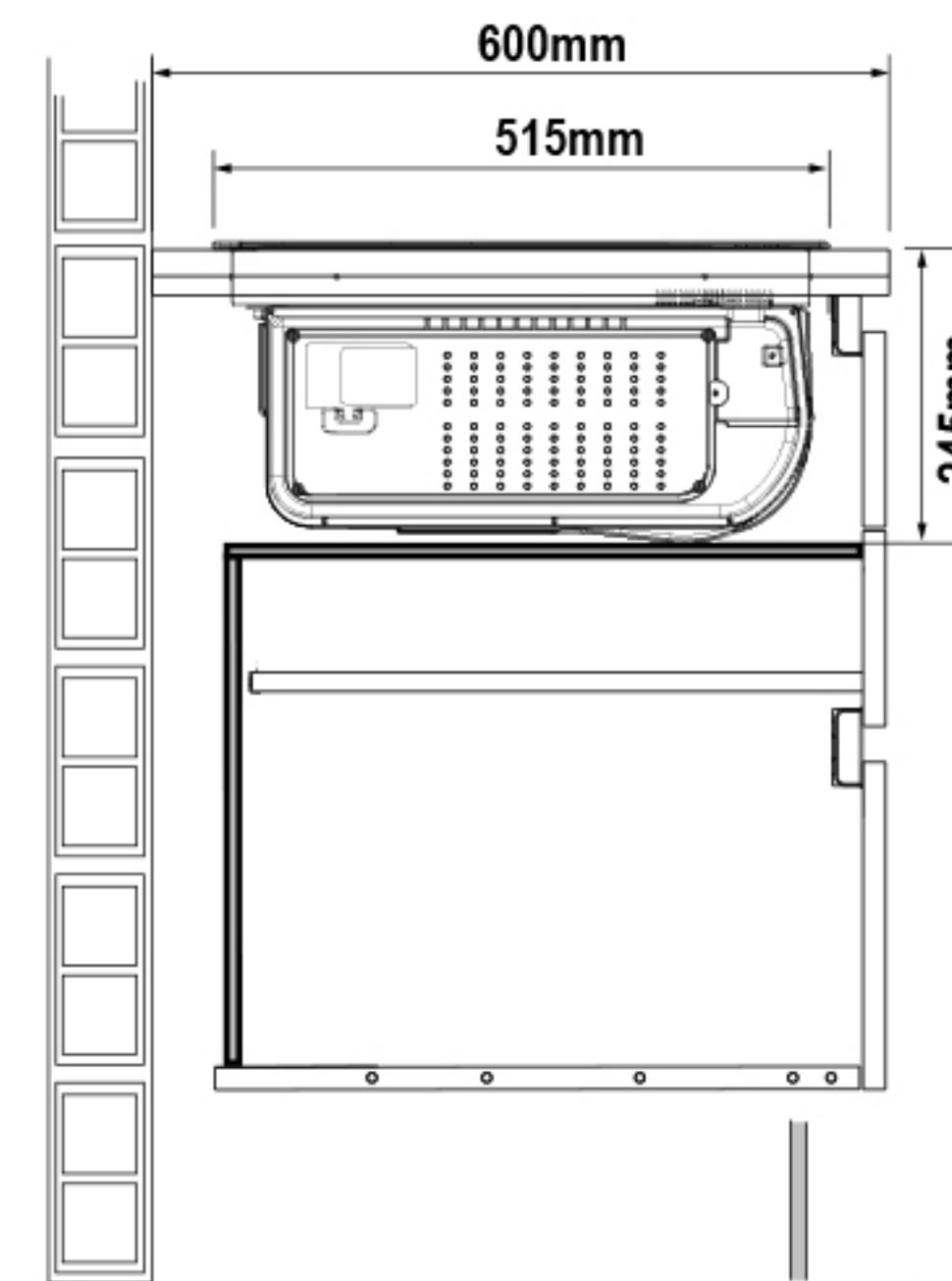
Vlak geïntegreerd



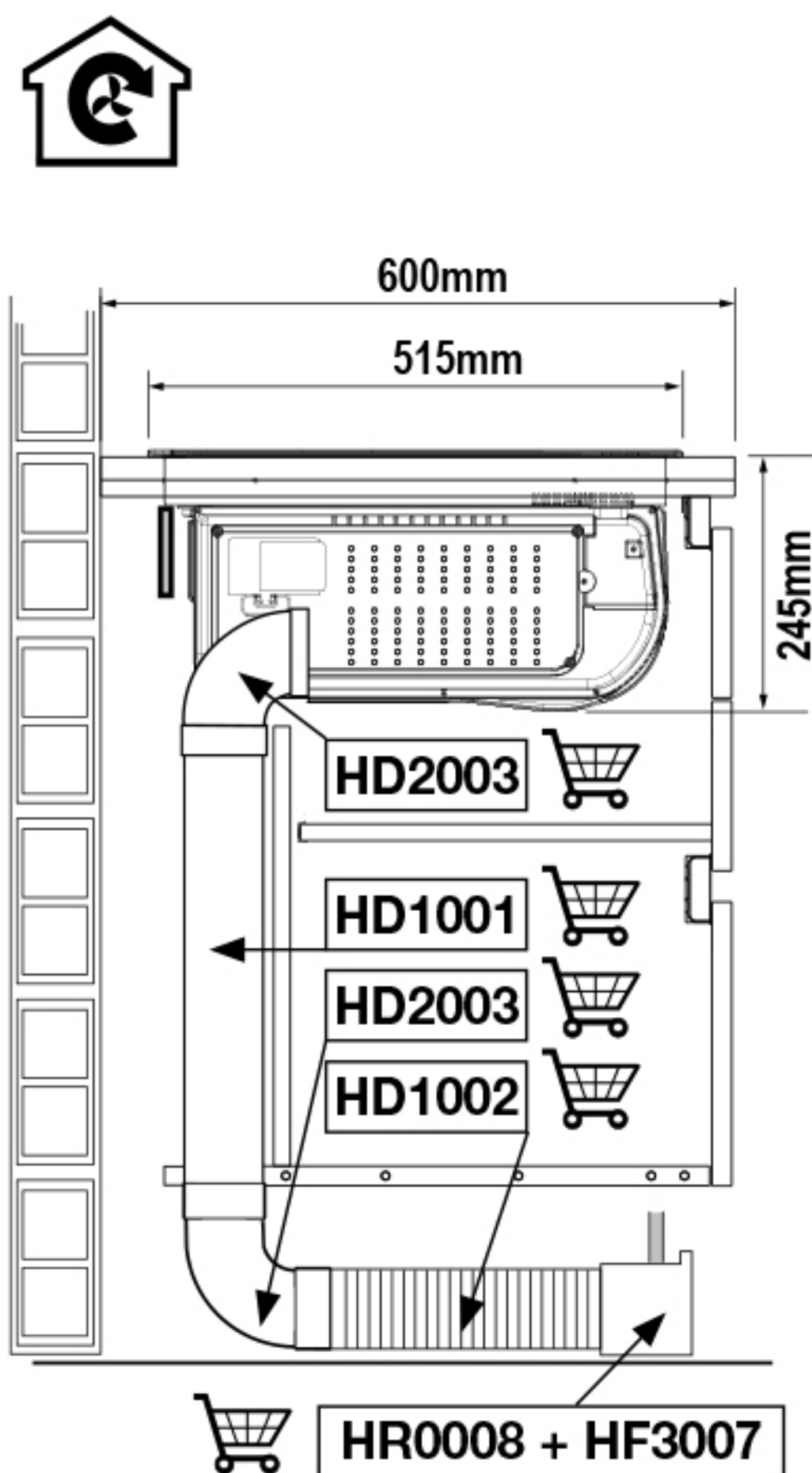
Uitvoering 1: Afvoer naar buiten



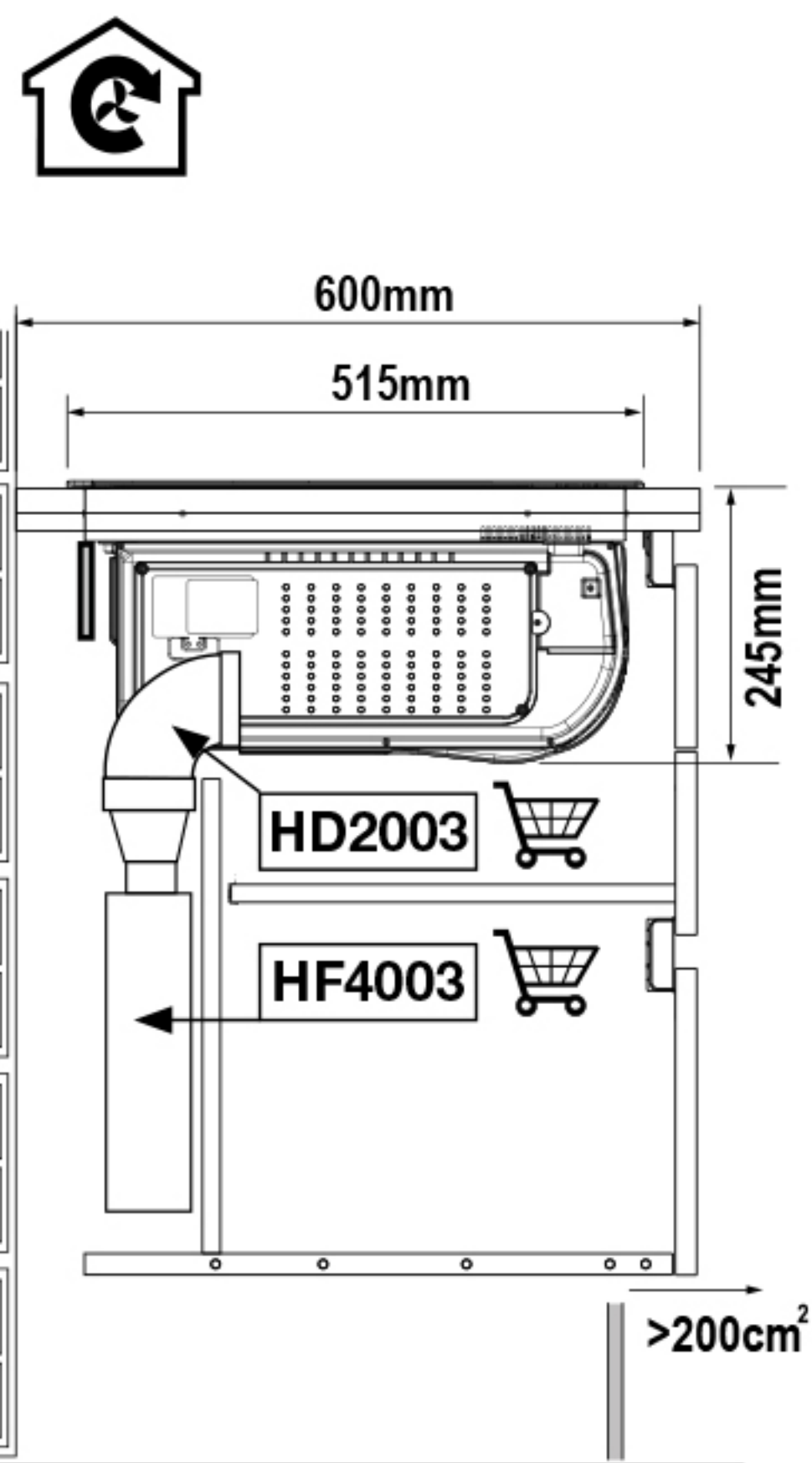
Uitvoering 2: Recirculatie met startset voor uitblaas door de achterwand



Uitvoering 3: Recirculatie met bodem-achterwand combinatie



Uitvoering 4: Recirculatie met uitblaas vooraan bij de plint



Uitvoering 5: Recirculatie met Plasmafilter