

Kookplaat met geïntegreerde afzuiging

AKI671ZT (70 cm)

Light & Slide bediening

Deze bediening met slider licht enkel op als de kookplaat in gebruik is. Staat de kookplaat uit, dan zie je enkel de aan/uit knop.

Ideale lay-out

Links koppelbare octazones voor een grillplaat of vispan, en rechts 2 ronde zones met een grotere hart-op-hart afstand voor meer panruimte.

Automatische afzuigfunctie

De afzuiging past zich automatisch aan de kookintensiteit aan. Na uitschakeling van de kookplaat blijft de afzuigunit nog kort doorwerken.

Schoonmaakgemak

Vetfilters en eventuele koolstoffilter zijn eenvoudig van bovenaf bereikbaar voor reiniging. De kookplaat geeft een melding bij verzadiging van de filters.

Specificaties afzuigunit

- verzonken Black Titanium inlaatrooster
- aluminium filter
- interne motor met afzuigcapaciteit (min/max/int): 205 / 490 / 600 m³/h
- geluidsniveau luchtafvoer (min/max/int): 42 / 61 / 66 dB(A)
- 5 snelheden incl. boostfunctie
- automatische afzuigfunctie en naloopstand
- reinigingsindicatie vetfilter en koolstoffilter
- geschikt voor afvoer naar buiten of recirculatie
- geschikt voor standaard platte kanalen van 222x89 mm
- diverse mogelijkheden voor recirculatie met plasmafilter, Long-life koolstoffilters of fijnstoffilter (los te bestellen)
- met behulp van HF2018 of HR0012 startset mogelijk om direct achter de kast te recirculeren

Specificaties inductiekookplaat

- 70 cm breed maar past in standaard nismaat
- Light & Slide: bediening met slider licht enkel op wanneer je de kookplaat gebruikt
- octazone linksvoor 21,0 x 19,0 cm - 50 - 3000 W
- octazone linksachter 21,0 x 19,0 cm - 50 - 1850 W
- kookzone rechtsvoor ø 16,0 cm - 50 - 1400 W
- kookzone rechtsachter ø 20,0 cm - 50 - 3000 W

AKI671ZT

- 10 kookstanden (incl. boostfunctie)
- octazones linksvoor en -achter koppelbaar om 1 grote kookzone te creëren voor een grillplaat of vispan
- gekoppelde zones (linksvoor/linksachter) 39,0 x 21,0 - 1200 - 3700 W
- 4 timers kunnen worden gebruikt als wekker
- speciale functies: warmhoudfunctie, pauzefunctie en aankookautomaat

Veiligheid

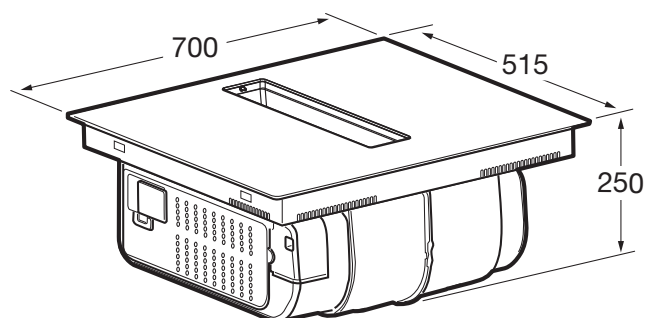
- veilige functies: kookduurbegrenzing, restwarmte indicatie, kinderslot, automatisch uit bij oververhitting en panherkenning

Technische specificaties

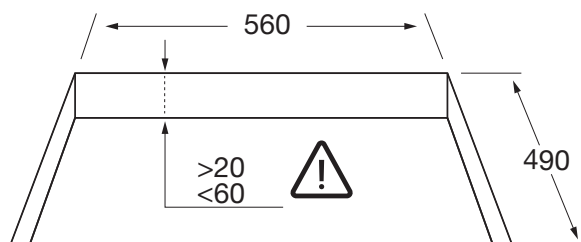
- energielabel A
- aansluitwaarde 7400 W
- buitenmaten (bxd) 700 x 515 mm
- inbouwmaten (hxbxd) 224 x 560 x 490 mm

Optionele accessoires

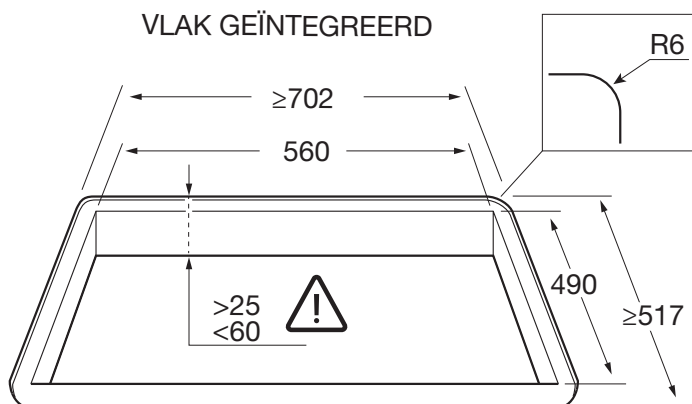
| | | | |
|--------|-----------------------------|---------|---------------------------------------|
| HF2018 | long-life koolstoffilter | HPK401 | pan met glazen deksel |
| HR0012 | startset met koolstoffilter | HPS103B | 3-delige pannenset |
| HF4003 | PlasmaMade plasmafilter | HPS204B | 4-delige pannenset |
| HR0008 | recirculatieset | HPS404 | 4-delige pannenset met glazen deksels |
| HF3007 | fijnstoffilter | HPG100 | grillplaat |
| | | HPT100 | teppanyaki plaat |



OPBOUW

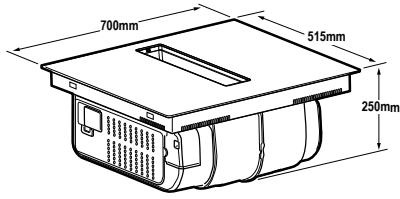


VLAK GEÏNTEGREERD

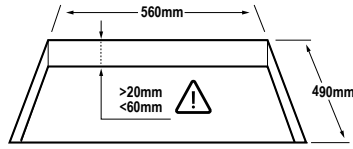


sinds 1856.

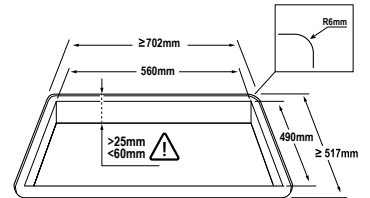
Voorbeeld inbouwsituaties



AKI671ZT



Opbouw



Vlak geïntegreerd



HD1001



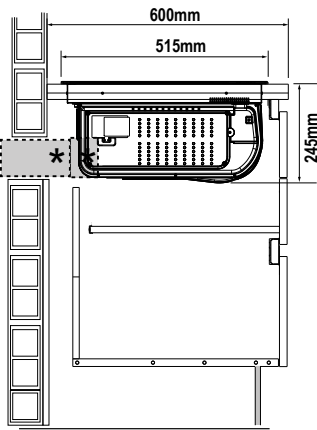
HD1002



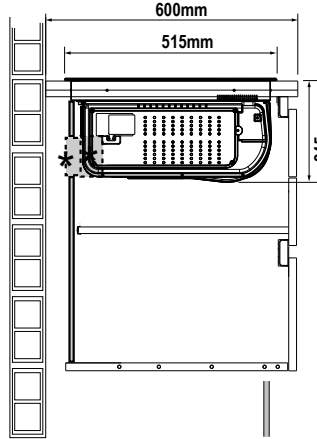
HR0012



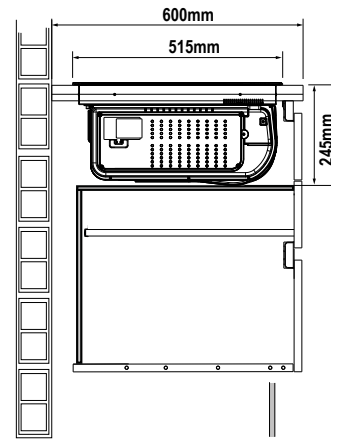
HF2018



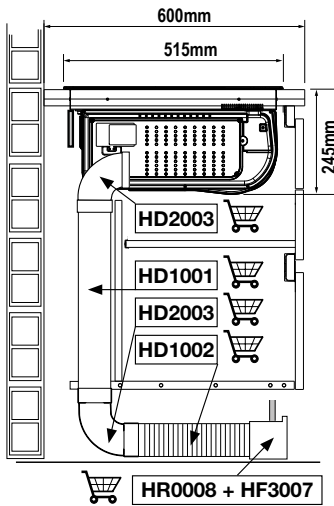
uitvoering 1: Afvoer naar buiten



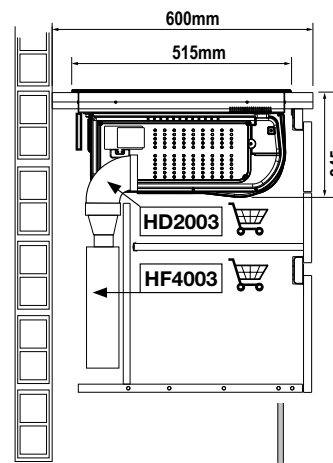
Uitvoering 2: Recirculatie met startset voor uitblaas door de achterwand



Uitvoering 3: Recirculatie met bodem-achterwand combinatie



Uitvoering 4: Recirculatie met uitblaas vooraan bij de plint



Uitvoering 5: Recirculatie met Plasmafilter

Kookplaat met geïntegreerde afzuiging

AKI671ZT (70 cm)

EU Productinformatie / EU Product Fiche / EU Produktdatenblatt / EU Fiche Produit selon

| NL | EN | DE | FR | | | |
|--|--|--|--|---------|-------|-----------------|
| Model Identificatie | Type of model | Identifizierung des Modells | Identification du modèle | | | AKI671ZT |
| Type kookplaat | Type of hob | Kochfeld-Typ | Type de table de cuisson | EE / EC | | elektrisch |
| Aantal kookzones en/of - gebieden | Number of cooking zones and/or areas | Anzahl Kochzonen und/oder -flächen | Nombre de zones de cuisson | | | 4 |
| Verwarmingstechnologie | Heating technology | Erwärmungsmethoden | Technique de chauffe | | | induction |
| Cirkelvorming kookzones. Diameter van nuttig elektrisch verwarmde kookoppervlakte afgerond tot op 5 mm. | Circular cooking zones. Diameter of useful electrically heated cooking surface rounded to the nearest 5 mm. | Kreisförmige Kochzonen. Durchmesser sinnvoll elektrisch beheizter Kochfläche, auf 5 mm abgerundet. | Zones de cuisson circulaires. Diamètre de la surface de cuisson utile chauffée arrondi aux 5 mm. | | | |
| Rechts voor | Front right | Vorne rechts | Devant à droite | Ø | 160 | mm |
| Rechts achter | Rear right | Hinten links | Derrière à droite | Ø | 200 | mm |
| Niet-cirkelvorming kookzones. Lengte en breedte van nuttig elektrisch verwarmde kookoppervlakte afgerond tot op 5 mm. | Non-circular cooking zones. Length and width of useful electrically heated cooking surface rounded to the nearest 5 mm. | Nicht-kreisförmige Kochzonen. Länge und Breite sinnvoll elektrisch beheizter Kochfläche, auf 5 mm abgerundet. | Zones de cuisson non circulaires. Longueur et largeur de la surface de cuisson utile chauffée arrondies aux 5 mm. | | | |
| Links voor | Front left | Vorne links | Devant à gauche | B/B/W/L | 190 | mm |
| | | | | L/L/L/L | 210 | mm |
| Links achter | Rear left | Hinten links | Derrière à gauche | B/B/W/L | 190 | mm |
| | | | | L/L/L/L | 210 | mm |
| Energie-efficiëntie per brander | Energy efficiency per burner | Energieeffizienz pro brenner | Efficacité énergétique par brûleur | | | |
| Links voor | Front left | Vorne links | Devant à gauche | EC | 183.9 | Wh/kg |
| Links achter | Rear left | Hinten links | Derrière à gauche | EC | 184 | Wh/kg |
| Rechts voor | Front right | Vorne rechts | Devant à droite | EC | 168.2 | Wh/kg |
| Rechts Achter | Rear right | Hinten links | Derrière à droite | EC | 194.8 | Wh/kg |
| Energieverbruik van de kookplaat, berekend per kg | Energy consumption per cooking zone, calculated per kg | Energieverbrauch des Kochfeldes, berechnet pro kg | Consommation d'énergie de la table de cuisson, calculée par kg | EC | 182.7 | Wh/kg |

Kookplaat met geïntegreerde afzuiging

AKI671ZT (70 cm)

EU Productinformatie / EU Product Fiche / EU Produktdatenblatt / EU Fiche Produit selon

| NL | EN | DE | FR | | |
|---|--|---|---|----------|-----------------|
| Model Identificatie | Type of model | Identifizierung des Modells | Identification du modèle | | AKI671ZT |
| Jaarlijks energieverbruik | Annual Energy Consumption | Jährliche Energieverbrauch | Consommation d'énergie annuelle | AEC hood | 34.1 |
| Tijdstoenamefactor | Time increase factor | Zeitverlängerungsfaktor | Facteur d'accroissement dans le temps | f | 1 |
| Hydrodynamische efficiëntie | Fluid Dynamic Efficiency | Fluiddynamische Effizienz | Efficacité fluidodynamique | FDE hood | 28.8 |
| Energie-efficiëntie-index | Energy Efficiency Index | Energieeffizienzindex | Indice d'efficacité énergétique | EEL hood | 51.1 |
| Energie-efficiëntieklasse | Energy efficiency class | Energieeffizienzklasse | Classe d'efficacité énergétique | | A |
| Gemeten luchtdebiet op het beste efficiëntiepunt | Measured air flow rate at best efficiency point | Gemessener Luftvolumenstrom im Bestpunkt | Débit d'air mesuré au point de rendement maximal | Q BEP | 285 |
| Gemeten luchtdruk op het beste efficiëntiepunt | Measured air pressure at best efficiency point | Gemessener Luftdruck im Bestpunkt | Pression d'air mesurée au point de rendement maximal | P BEP | 340 |
| Maximale luchtstroom | Maximum air flow | Maximaler Luftstrom | Débit d'air maximal | Q max | 490 |
| Gemeten elektrisch opgenomen vermogen op het beste efficiëntiepunt | Measured electric power input at best efficiency point | Gemessene elektrische Eingangsleistung im Bestpunkt | Puissance électrique à l'entrée mesurée au point de rendement maximal | W BEP | 93.5 |
| Nominaal vermogen van het verlichtingssysteem | Nominal power of the lighting system | Nennleistung des Beleuchtungssystems | Puissance nominale du système d'éclairage | W L | - |
| Gemiddelde verlichting van het verlichtingssysteem op het kookoppervlak | Average illumination of the lighting system on the cooking surface | Durchschnittliche Beleuchtungsstärke des Beleuchtungssystems auf der Kochoberfläche | Éclairage moyen du système d'éclairage sur la surface de cuisson | E middle | - |
| Gemeten stroomverbruik in de stand-by-stand | Measured power consumption in standby mode | Leistungsaufnahme im Bereitschaftszustand | La consommation d'énergie en mode «veille», | P s | 0.5 |
| Gemeten stroomverbruik in de uit-stand | Measured power consumption off mode | Leistungsaufnahme im Aus-Zustand | La consommation d'énergie en mode «arrêt», | P o | 0.49 |
| Geluidsvermogensniveau | Sound power level | A-bewerteten Luftschallemissionen | Émissions acoustiques de l'air pondérées de la valeur A à la vitesse maximale | L WA | 61 |