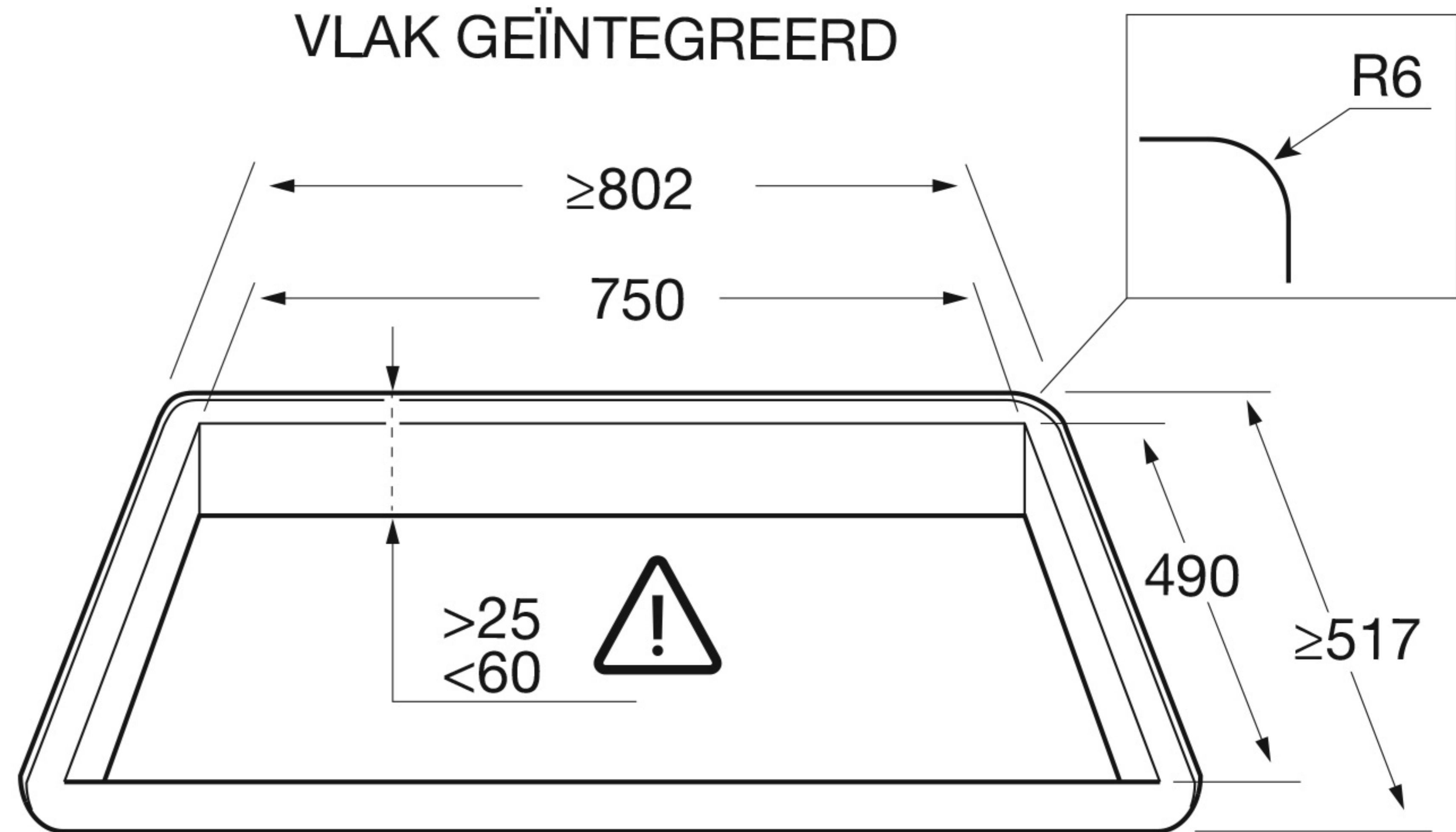
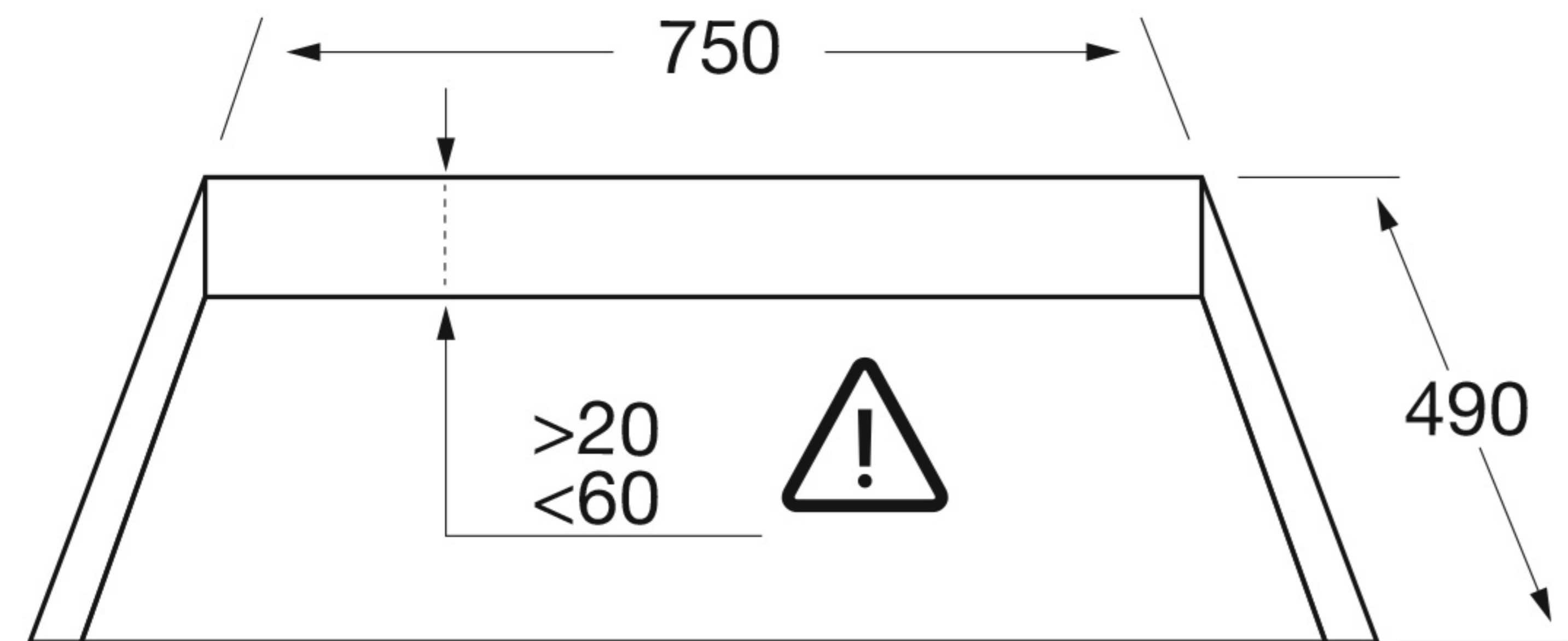


OPBOUW

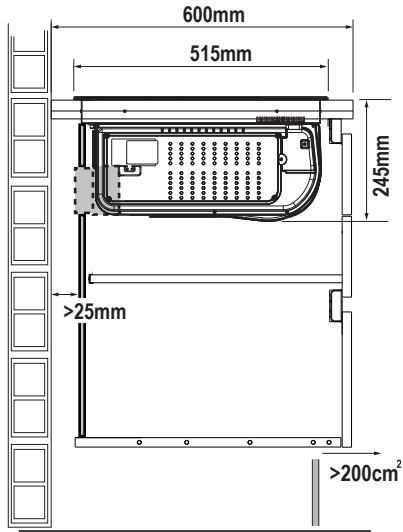
VLAK GEÏNTEGREERD






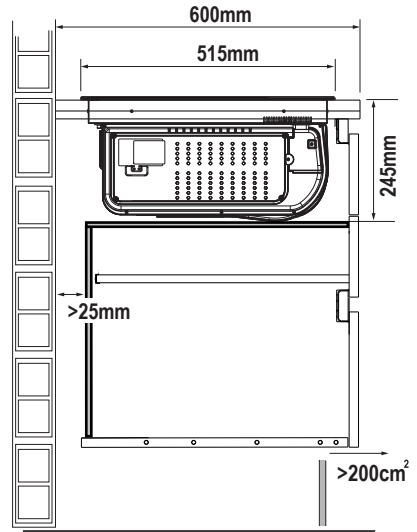
OPTION 1

HR0012 

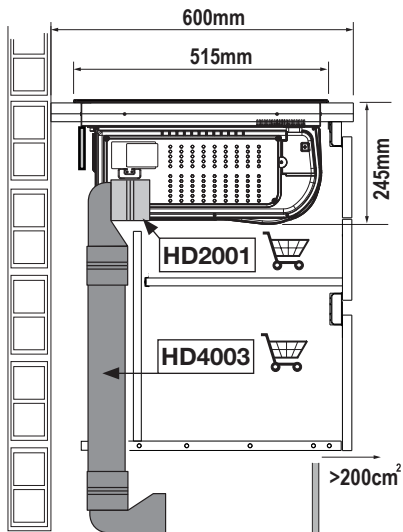


OPTION 2

HF2018 



OPTION 3



OPTION 4

