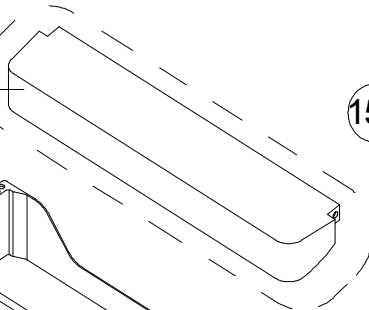
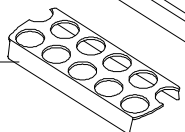


156

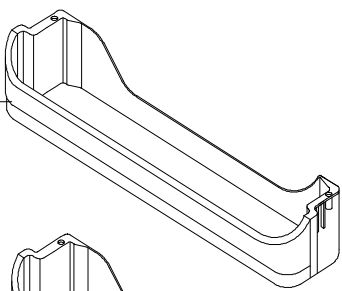


175

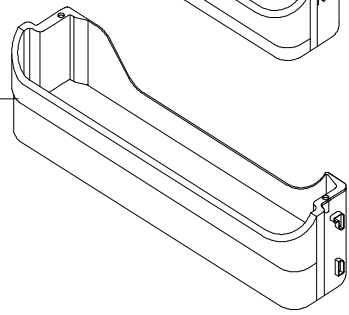
159



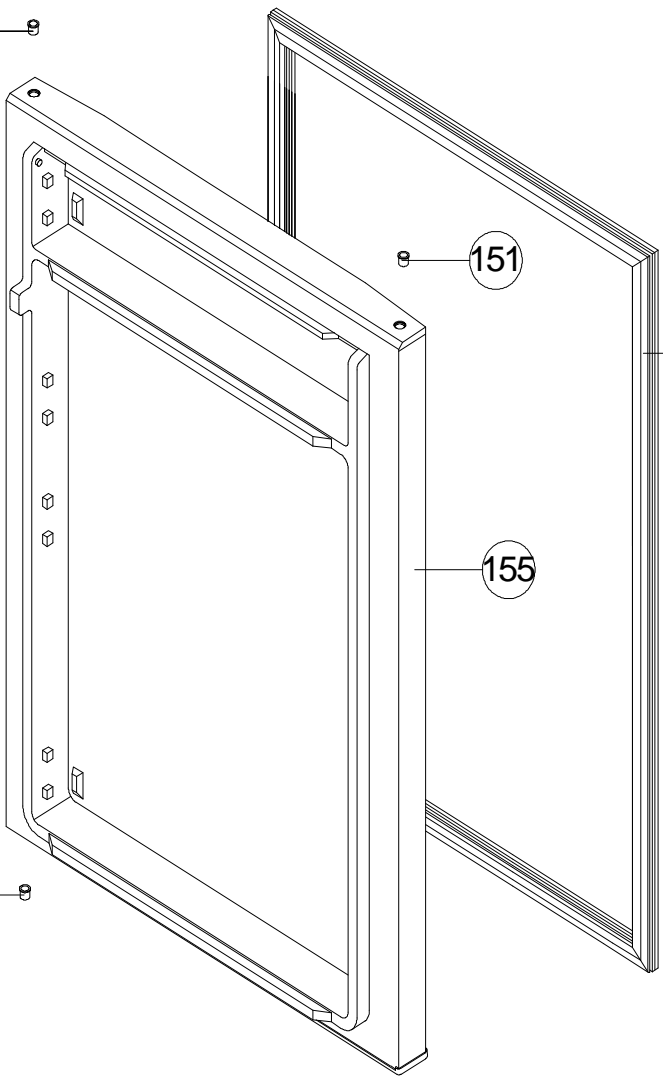
475



157



151



151

460

155

151

151

