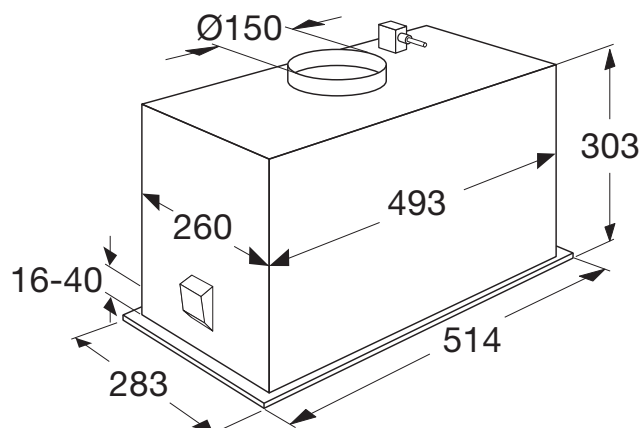


## INBOUW AFZUIGKAP (52 CM)

**Design:**

Uitgevoerd in matzwart, hierdoor verminderde reflectie op een kookplaat t.o.v. RVS

**Bediening:**

Bediening met elektronische tiptoetsen en LED indicaties voor de afzuigstand

**LED verlichting:**

Krachtige LED strip van 7W over de breedte van de afzuigkap

**Gemak:**

Eenvoudige installatie. Reinigingsindicatie vetfilter (geschikt voor vaatwasser) en koolstoffilter

**Specificaties**

- uitgevoerd in matzwart
- voor installatie boven een kookeiland of in een schouw
- geschikt voor afvoer naar buiten en recirculatie
- 1 aluminium cassettefilter achter zwart paneel (geschikt voor vaatwasser)
- 1 thermisch beveiligde motor

**Gebruikersgemak**

- verlichting met LED strip
- 4 snelheden incl. boostfunctie
- bediening d.m.v. elektronische tiptoetsen
- LED indicatie per afzuigstand
- reinigingsindicatie koolstoffilter
- reinigingsindicatie vetfilter

**Technische specificaties**

- energielabel B
- diameter afvoer 150 -120 mm
- aansluitwaarde 257 W
- LED verlichting 1 x 7 W
- afzuigcapaciteit (min.-max.) 255 - 650 m<sup>3</sup>/h
- geluidsniveau (min.-max.) 49 - 68 dB(A)

**Optionele accessoires**

- HF2015 Long-life koolstoffilters (set van 2 stuks)  
 HF4001 PlasmaMade plasmafilter



## AI752ZT

Inbouw afzuigkap (52 cm)

### EU Productinformatie / EU Product Fiche / EU Produktdatenblatt / EU Fiche Produit selon

NL	EN	DE	FR		
<b>Model Identificatie</b>	<b>Type of model</b>	<b>Identifizierung des Modells</b>	<b>Identification du modèle</b>		AI752ZT
Jaarlijks energieverbruik	Annual Energy Consumption	jährliche Energieverbrauch	consommation d'énergie annuelle	AEC hood	68,9
Tijdstoenamefactor	Time increase factor	Zeitverlängerungsfaktor	Facteur d'accroissement dans le temps	f	1,1
Hydrodynamische efficiëntie	Fluid Dynamic Efficiency	fluidodynamische Effizienz	efficacité fluidodynamique	FDE hood	24,8
Energie-efficiëntie-index	Energy Efficiency Index	Energieeffizienzindex	Indice d'efficacité énergétique	EEL hood	64,6
Energie-efficiëntieklasse	Energy efficiency class	Energieeffizienzklasse	Classe d'efficacité énergétique		B
Gemeten luchtdebiet op het beste efficiëntiepunt	Measured air flow rate at best efficiency point	Gemessener Luftvolumenstrom im Bestpunkt	Débit d'air mesuré au point de rendement maximal	Q BEP	350
Gemeten luchtdruk op het beste efficiëntiepunt	Measured air pressure at best efficiency point	Gemessener Luftdruck im Bestpunkt	Pression d'air mesurée au point de rendement maximal	P BEP	405
Maximale luchtstroom	Maximum air flow	Maximaler Luftstrom	Débit d'air maximal	Q max	550
Gemeten elektrisch opgenomen vermogen op het beste-efficiëntiepunt	Measured electric power input at best efficiency point	Gemessene elektrische Eingangsleistung im Bestpunkt	Puissance électrique à l'entrée mesurée au point de rendement maximal	W BEP	159
Nominaal vermogen van het verlichtingssysteem	Nominal power of the lighting system	Nennleistung des Beleuchtungssystems	Puissance nominale du système d'éclairage	W L	7
Gemiddelde verlichting van het verlichtingssysteem op het kookoppervlak	Average illumination of the lighting system on the cooking surface	Durchschnittliche Beleuchtungsstärke des Beleuchtungssystems auf der Kochoberfläche	Éclairage moyen du système d'éclairage sur la surface de cuisson	E middle	365
Gemeten stroomverbruik in de stand-by-stand	Measured power consumption in standby mode	Leistungsaufnahme im Bereitschaftszustand	la consommation d'énergie en mode «veille»,	P s	0,0
Gemeten stroomverbruik in de uit-stand	Measured power consumption off mode	Leistungsaufnahme im Aus-Zustand	la consommation d'énergie en mode «arrêt»,	P o	0,49
Geluidsvermogensniveau	Sound power level	A-bewerteten Luftschallemissionen	émissions acoustiques de l'air pondérées de la valeur A à la vitesse maximale	L WA	65