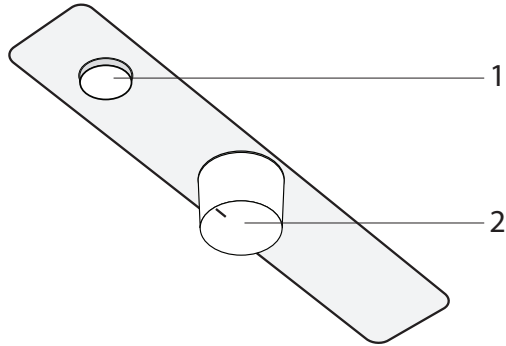


Beschrijving



1. Drukknop voor in-/uitschakelen verlichting
2. Draaiknop voor in-/uitschakelen ventilator en kiezen afzuigstand 1, 2, of 3