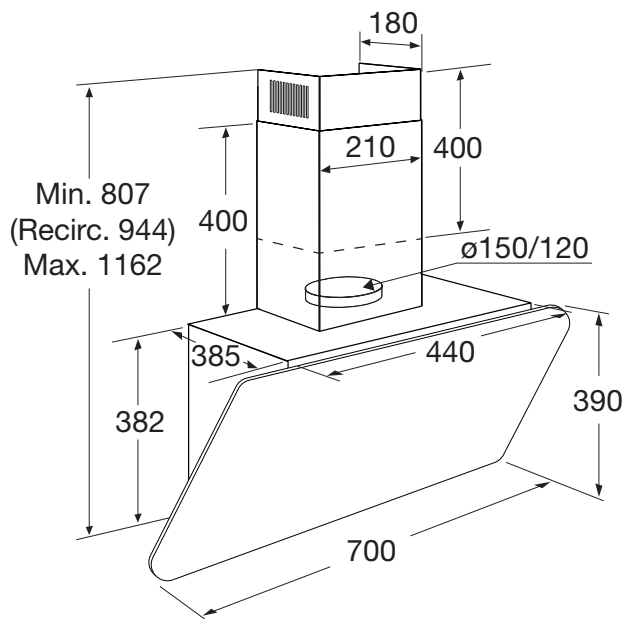


## DIAGONALE SCHOUWKAP (70 CM)

**Design:**

diagonale afzuigkap uitgevoerd in matzwart met zwart glasdesign front met touchbediening

**Bediening:**

bediening d.m.v. full touch control met verlichte bediening en 4 standen incl. boost

**Verlichting:**

verlichting met LED spots (warm wit)

**Gemak:**

reinigingsindicatie vetfilter (geschikt voor vaatwasser) en koolstoffilter

**Specificaties**

- uitgevoerd in matzwart met zwart glazen front
- energielabel A
- geschikt voor afvoer naar buiten en recirculatie
- 2 aluminium cassettefilters (geschikt voor vaatwasser)
- 1 thermisch beveiligde motor

**Gebruikersgemak**

- verlichting met LED spots (warm wit)
- 4 snelheden incl. boostfunctie
- bediening d.m.v. full touch control
- reinigingsindicatie koolstoffilter
- reinigingsindicatie vetfilter

**Technische specificaties**

- energielabel A
- diameter afvoer 150 -120 mm
- aansluitwaarde 272 W
- verlichting (LED spots) 2 x 1 W
- afzuigcapaciteit (min.-max.) 310 - 720 m<sup>3</sup>/h
- geluidsniveau (min.-max.) 52 - 69 dB(A)

**Optionele accessoires**

- met behulp van Longlife koolstoffilters (set van 2 stuks) HF2019 geschikt voor recirculatie (apart bijbestellen)

**Optionele accessoires**

HF2019 Long-life koolstoffilter (set van 2 stuks)

HF4001 PlasmaMade plasmafilter



## AD570ZT

Diagonale schouwkap (70 cm)

### EU Productinformatie / EU Product Fiche / EU Produktdatenblatt / EU Fiche Produit selon

NL	EN	DE	FR		
<b>Model Identificatie</b>	<b>Type of model</b>	<b>Identifizierung des Modells</b>	<b>Identification du modèle</b>		<b>AD570ZT</b>
Jaarlijks energieverbruik	Annual Energy Consumption	jährliche Energieverbrauch	consommation d'énergie annuelle	AEC hood	47,7
Tijdstoenamefactor	Time increase factor	Zeitverlängerungsfaktor	Facteur d'accroissement dans le temps	f	0,8
Hydrodynamische efficiëntie	Fluid Dynamic Efficiency	fluidodynamische Effizienz	efficacité fluidodynamique	FDE hood	32
Energie-efficiëntie-index	Energy Efficiency Index	Energieeffizienzindex	Indice d'efficacité énergétique	EEL hood	46,1
Energie-efficiëntieklasse	Energy efficiency class	Energieeffizienzklasse	Classe d'efficacité énergétique		A
Gemeten luchtdebiet op het beste efficiëntiepunt	Measured air flow rate at best efficiency point	Gemessener Luftvolumenstrom im Bestpunkt	Débit d'air mesuré au point de rendement maximal	Q BEP	415
Gemeten luchtdruk op het beste efficiëntiepunt	Measured air pressure at best efficiency point	Gemessener Luftdruck im Bestpunkt	Pression d'air mesurée au point de rendement maximal	P BEP	438
Maximale luchtstroom	Maximum air flow	Maximaler Luftstrom	Débit d'air maximal	Q max	420
Gemeten elektrisch opgenomen vermogen op het beste-efficiëntiepunt	Measured electric power input at best efficiency point	Gemessene elektrische Eingangsleistung im Bestpunkt	Puissance électrique à l'entrée mesurée au point de rendement maximal	W BEP	158
Nominaal vermogen van het verlichtingssysteem	Nominal power of the lighting system	Nennleistung des Beleuchtungssystems	Puissance nominale du système d'éclairage	W L	2,2
Gemiddelde verlichting van het verlichtingssysteem op het kookoppervlak	Average illumination of the lighting system on the cooking surface	Durchschnittliche Beleuchtungsstärke des Beleuchtungssystems auf der Kochoberfläche	Éclairage moyen du système d'éclairage sur la surface de cuisson	E middle	149,6
Gemeten stroomverbruik in de stand-by-stand	Measured power consumption in standby mode	Leistungsaufnahme im Bereitschaftszustand	la consommation d'énergie en mode «veille»,	P s	0,5
Gemeten stroomverbruik in de uit-stand	Measured power consumption off mode	Leistungsaufnahme im Aus-Zustand	la consommation d'énergie en mode «arrêt»,	P o	0,49
Geluidsvermogensniveau	Sound power level	A-bewerteten Luftschallemissionen	émissions acoustiques de l'air pondérées de la valeur A à la vitesse maximale	L WA	65