

**GEBRUIKSAANWIJZING  
MODE D'EMPLOI  
BEDIENUNGSANLEITUNG  
INSTRUCTIONS FOR USE**

**»»» AFZUIGKAP  
HOTTE CHEMINÉE  
DUNSTABZUGSHAUBE  
COOKER HOOD**

ABE590\_...

NL	Handleiding	NL 3 - NL 12
FR	Notice d'utilisation	FR 3 - FR 12
DE	Anleitung	DE 3 - DE 12
EN	Manual	EN 3 - EN 12

## Installatie - Installation

14 - 18

Montage van de schouwkap  
Montage de la hotte cheminée  
Montage der Haube  
Mounting the canopy hood

### Gebruikte pictogrammen - Pictogrammes utilisés

#### Benutzte Piktogramme - Pictograms used



Belangrijk om te weten - Important à savoir  
Wissenswertes - Important information



Tip - Conseil - Tipp - Tip

# INHOUD

---

## ***Uw schouwkap***

---

Beschrijving	4
Inleiding	4

## ***Veiligheid***

---

Let op!	5
Afvoersystemen	56

## ***Gebruik***

---

Bediening	6
-----------	---

## ***Onderhoud***

---

Reinigen	7
Vetfilters	8
Geurfilters	8
Verlichting	9

## ***Installatie***

---

Algemeen	10
Elektrische aansluiting	11
Montage van de schouwkap	11

## ***Bijlage***

---

Verpakking en toestel afvoeren	12
--------------------------------	----

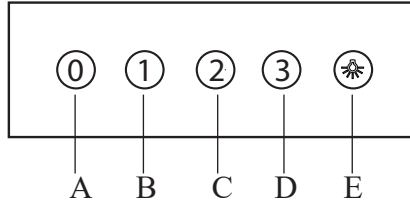
## ***Installatie***

---

Montage van de schouwkap	14
--------------------------	----

## Beschrijving

---



- A** Aan-/uittoets
- B** Ventilatorstand 1
- C** Ventilatorstand 2
- D** Ventilatorstand 3
- E** Verlichting

## Inleiding

---

Als u deze gebruiksaanwijzing doorleest, bent u snel op de hoogte van alle mogelijkheden die dit toestel u biedt. U vindt informatie voor uw veiligheid en over het onderhoud van het toestel.



*Bewaar de gebruiksaanwijzing en het installatievoorschrift.  
Een eventueel volgende gebruiker van dit toestel kan daar zijn voordeel mee doen.*

Op onze website kunt u de meest recente versie van de gebruiksaanwijzing vinden.

## Let op!

---



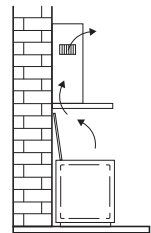
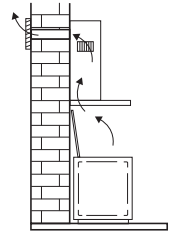
**Lees voor gebruik eerst de separate veiligheidsinstructies.**

## Afvoersystemen

---

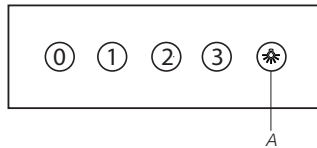
**De afzuigkap kan, afhankelijk van het model, op twee manieren worden aangesloten:**

1. Als afzuigkap op een afvoerkanaal.  
De aangezogen en gefilterde kookdampen worden naar buiten afgevoerd. Dit is de beste manier!
2. Als recirculatie afzuigkap. De vetdeeltjes en de geur uit de aangezogen kookdampen worden gefilterd. De aangezogen lucht wordt niet afgevoerd maar teruggeblazen in de keuken. U moet dan wel een koolstoffilter plaatsen.



**Let op!** Het koolstoffilter moet apart besteld worden.

## Bediening



### **Ventilator in- en uitschakelen**

Druk op de snelheidstoetsen 1, 2 of 3

*De afzuigkap schakelt in op de corresponderende stand.*

Druk op de uitschakeltoets 0.

*De ventilator schakelt uit.*

### **Verlichting in- en uitschakelen**

Druk op de verlichtingstoets A

*De verlichting gaat branden.*

Druk nogmaals op de toets A.

*De verlichting gaat uit.*

## Reinigen

---



**Attentie!** Koppel, voor ieder onderhoud, eerst de afzuigkap van het elektriciteitsnet af door de stekker weg te trekken of door de hoofdschakelaar van de woning uit te schakelen. De kap moet regelmatig schoon gemaakt worden, zowel binnen als buiten (tenminste met dezelfde regelmaat waarmee de vetfilters gereinigd worden). Gebruik geen producten die schuurmiddelen bevatten.

### **Gebruik geen alcohol!**

**Attentie!** Als u deze aanwijzingen met betrekking tot het reinigen van het apparaat en het reinigen of vervangen van de filters niet opvolgt, kan dit tot brand leiden. Deze aanwijzingen beslist opvolgen! De fabrikant is niet aansprakelijk voor schade aan de motor of schade ten gevolge van brand die het gevolg zijn van ondeskundig onderhoud of niet opvolgen van de bovengenoemde veiligheidsvoorschriften.

### **Afzuigkap**

Maak de afzuigkap schoon met een sopje en een zachte doek. Daarna met schoon water nabehandelen. Gebruik geen agressieve schoonmaakmiddelen zoals bijvoorbeeld soda. Het lakwerk van de afzuigkap blijft mooi als u zo nu en dan de lak met was inwrijft.



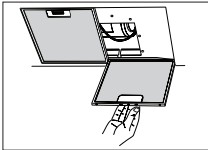
### **Roestvrijstalen schouwkappen**

Behandel roestvrijstalen schouwkappen niet met schuursponsjes of andere schuurmiddelen. Behandel na met een niet schurend, niet polijstend middel en poets met de structuur van het roestvrijstaal mee.

### **Metalen vetfilters**

Metalen filters moeten eenmaal per maand worden gereinigd (of als de filter reinigingsindicatie – indien aanwezig op het model – dit aangeeft) met neutrale reinigingsmiddelen, met de hand of in de vaatwasmachine op lage temperaturen en met een kort programma. Plaats de vetfilters met de openingen naar beneden in de vaatwasmachine zodat het water eruit kan lopen. Aluminium vetfilters worden door de reinigingsmiddelen in de vaatwasser dof. Dit is normaal en beïnvloedt de werking niet.

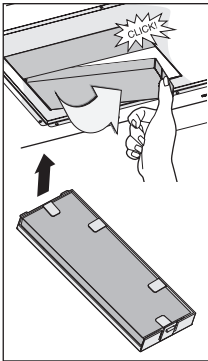
## Vetfilters



### Vetfilters verwijderen

Schakel de netspanning uit! Neem de stekker uit het stopcontact of zet de schakelaar in de meterkast op nul. Open de sluiting en kantel het vetfilter naar voren omlaag.

## Geurfilters



### Geurfilters plaatsen

Gebruik geurfilters als de afzuigkap niet is aangesloten op een afvoerkanaal.

1. Verwijder de vetfilters.
2. Bevestig de geurfilters in het motorhuis; positioneer de nokjes en klik de houder met het geurfilter vast.
3. Plaats de vetfilters weer terug.

### De werking:

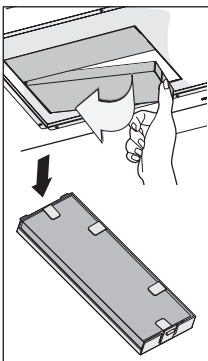
- Bij toepassing van geurfilters ontstaat er meer geluid dan bij het gebruik van de afzuigkap met een afvoer.
- De werking van de geurfilters is optimaal bij een lagere motorsnelheid.

### Geurfilters verwijderen

1. Verwijder de vetfilters.
2. Druk het bevestigingsklipje van de houder in, kantel de houder naar beneden en verwijder het uit het motorhuis.

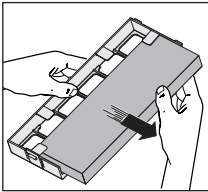
### Geurfilters reinigen

- Reinig de geurfilters iedere 3 maanden. De geurfilters moeten na uiterlijk 2 jaar vervangen worden, of eerder bij beschadiging.
- De regenererbare actieve geurfilters kunnen met de hand worden gewassen, of in de vaatwasser bij een maximumtemperatuur van 65 °C. De wasbeurt moet uitgevoerd worden zonder vaat en zonder vaatwasmiddel. **Gebruik geen schoonmaakmiddelen!**





## ONDERHOUD



- Verwijder het overtollige water zonder de filters te beschadigen.
- Haal de geurfilters uit de houders.
- Laat de filters ten minste 60 minuten drogen in een oven bij een maximumtemperatuur van 80 °C.
- Plaats de geurfilters na het drogen weer terug in de houders.



**Het is belangrijk dat de regenererbare actieve geurfilters goed droog zijn voordat u ze weer plaatst.**

### *Verlichting*

---



**Deze afzuigkap is uitgevoerd met een lichtstelsel. Dit lichtstelsel mag alleen vervangen worden door een erkend installateur. Vervang het niet zelf.**



**De lamp in dit huishoudelijke apparaat is uitsluitend bedoeld voor verlichting van dit apparaat. De lamp is niet geschikt voor de verlichting van een huishoudelijke ruimte.**

## Algemeen

De aansluiting van dit apparaat op het lichtnet moet worden uitgevoerd door een erkend installateur, die de juiste veiligheidsvoorschriften kent en toepast. Het apparaat voldoet aan de Europese voorschriften.

### **Belangrijk om te weten:**

- De afstand tussen het laagste punt van de afzuigkap en een gaskookplaat moet minimaal 65 cm bedragen. Bij een elektrische, keramische of inductiekookplaat moet deze afstand minimaal 55 cm zijn.
- Als de afzuigkap wordt aangesloten op een bestaand afvoerkanaal, mogen geen andere apparaten op dat kanaal aangesloten zijn (zoals een geiser of kachel).
- Neem de plaatselijk geldende voorschriften in acht met betrekking tot de beluchting van gasapparaten.
- Hoe korter de afvoerpijp en hoe minder bochten, des te beter de werking van de afzuigkap.
- Controleer voordat u met boren begint of er geen installatieleiding(en) aanwezig is (zijn).
- De aansluitpijp van de schouwkap heeft een diameter van 120, 125 of 150 mm. Het beste is de afvoerpijp ook met deze diameter uit te voeren.
- Het installatiemateriaal dat bij deze afzuigkap geleverd wordt, is geschikt voor versterkt beton en bakstenen muren. Voor bepaalde wanden heeft u speciale pluggen en schroeven nodig.

## Aansluiting

### Elektrische aansluiting

**Dit is een (isolatie) klasse II (dubbel geïsoleerd) toestel. Het snoer hoeft derhalve niet op een geaard stopcontact aangesloten te worden.**

Controleer of de op het typeplaatje vermelde spanning overeen komt met de spanning van de huisinstallatie.

De aansluiting op het elektriciteitsnet moet als volgt uitgevoerd worden:

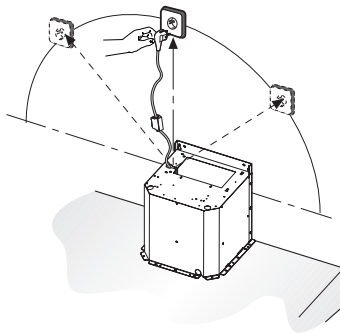
BRUIN = L fase

BLAUW = N nul

Deze afzuigkap is voorzien van een aansluitstekker. Installeer de afzuigkap zodanig dat de stekker bereikbaar is. Plaats de wandcontactdoos bij voorkeur uit het zicht, achter de sierkoker.



**Let op:** Als u een vaste aansluiting maakt moet u ervoor zorgen dat er een omnipolaire schakelaar met een contactafstand van minimaal 3 mm in de toevoerleiding wordt aangebracht.



## Montage van de schouwkap



De laatste pagina's van deze gebruiksaanwijzing tonen de stappen voor de montage van de schouwkap.

## Afvoeren

---

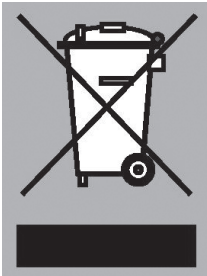
### Verpakking en toestel afvoeren

Bij de vervaardiging van dit toestel is gebruik gemaakt van duurzame materialen. Dit toestel moet aan het eind van zijn levenscyclus op verantwoorde wijze worden afgevoerd. De overheid kan u hieromtrent informatie verschaffen.

De verpakking van het toestel is recyclebaar. Gebruikt kunnen zijn:

- karton;
- polyethyleenfolie (PE);
- CFK-vrij polystyreen (PS-hardschuim).

*Deze materialen op verantwoorde wijze en conform de overheidsbepalingen afvoeren.*



Om op de verplichting tot gescheiden verwerking van elektrische huishoudelijke apparatuur te wijzen, is op het product het symbool van een doorgekruiste vuilnisbak aangebracht. Dit betekent dat het apparaat aan het einde van zijn levensduur niet bij het gewone huisvuil mag worden gevoegd. Het toestel moet naar een speciaal centrum voor gescheiden afvalinzameling van de gemeente worden gebracht of naar een verkooppunt dat deze service verschaft.

Het apart verwerken van een huishoudelijk apparaat voorkomt mogelijk negatieve gevolgen voor het milieu en de gezondheid die door een ongeschikte verwerking ontstaat. Het zorgt ervoor dat de materialen waaruit het apparaat bestaat, teruggewonnen kunnen worden om een aanmerkelijke besparing van energie en grondstoffen te verkrijgen.

### Conformiteitsverklaring



Wij verklaren dat onze producten voldoen aan de van toepassing zijnde Europese Richtlijnen, Besluiten en Verordeningen en de eisen die zijn vermeld in de normen waar naar wordt verwezen.

# CONTENU

---

## ***Votre hotte cheminée***

---

Description	4
Introduction	4

## ***Sécurité***

---

Recommandations	5
Système d'évacuation	5

## ***Utilisation***

---

Commande	6
----------	---

## ***Entretien***

---

Nettoyage	7
Filtres à graisse	8
Filtres à odeur	8
Éclairage	9

## ***Installation***

---

Généralités	10
Connexion électrique	11
Montage de la hotte cheminée	11

## ***Annexe***

---

Mise au rebut de l'appareil et de l'emballage	12
---	----

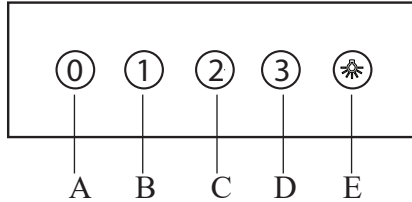
## ***Installation***

---

Montage de la hotte cheminée	14
------------------------------	----

# VOTRE HOTTE CHEMINÉE

## Description



- A** Touche marche/arrêt
- B** Ventilateur position 1
- C** Ventilateur position 2
- D** Ventilateur position 3
- E** Éclairage

## Introduction

Ce manuel est un aperçu des possibilités offertes par cet appareil. Il vous fournira des renseignements précieux sur le plan de la sécurité.



*Conservez le mode d'emploi et les directives d'installation. Ainsi, un éventuel prochain usager de l'appareil pourra en profiter.*

Vous pouvez trouver la version la plus récente de le mode d'emploi sur notre site Web.

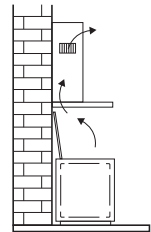
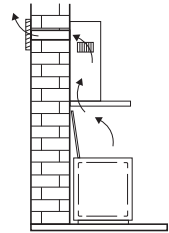


**Avant l'utilisation, lisez les instructions de sécurité séparées.**

## Systeme d'évacuation

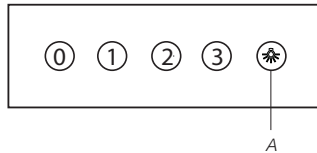
**En fonction du modèle, la hotte aspirante peut être raccordée de deux manières :**

1. Version canal d'évacuation. Les vapeurs de cuisson aspirées et filtrées sont évacuées vers l'extérieur via la partie de la hotte. C'est la meilleure manière !
2. Version recyclage. Les particules de graisse et les odeurs contenues dans les vapeurs de cuisson sont filtrées. L'air aspiré n'est pas évacué, mais renvoyé dans la cuisine. Il convient de placer un filtre à odeur actif dans la hotte.



**Attention !** Le filtre à odeur actif doit être commandé séparément.

## Commande



### **Activation et désactivation du ventilateur**

Appuyez sur la touche de vitesse 1, 2 ou 3.

*La hotte aspirante est activée en fonction de la position sélectionnée.*

Appuyez sur la touche de désactivation 0.

*Le ventilateur est désactivé.*

### **Activation et désactivation de l'éclairage**

Appuyez sur la touche d'éclairage A.

*L'éclairage s'allume.*

Appuyez de nouveau sur la touche A.

*L'éclairage s'éteint.*



## Nettoyage



**Attention!** Avant toute opération de nettoyage ou d'entretien, débrancher la hotte du circuit électrique en enlevant la prise ou en coupant l'interrupteur général de l'habitation.

La hotte doit être régulièrement nettoyée à l'intérieur et à l'extérieur (au moins à la même fréquence que pour l'entretien des filtres à graisse). Ne pas utiliser de produit contenant des abrasifs. **Ne pas utiliser d'alcool!**

**Attention!** Il y a risque d'incendie si vous ne respectez pas les instructions concernant le nettoyage de l'appareil et le remplacement ou le nettoyage du filtre.

La responsabilité du constructeur ne peut en aucun cas être engagée dans le cas d'un endommagement du moteur ou d'incendie liés à un entretien négligé ou au non respect des consignes de sécurité précédemment mentionnées.

### Hotte

Vous pouvez nettoyer la hotte à l'eau savonneuse et une serviette douce, puis rincer à l'eau claire. Ne pas utiliser de produits d'entretien abrasifs. Frotter la peinture laquée de votre hotte avec de la cire pour qu'elle conserve sa beauté.



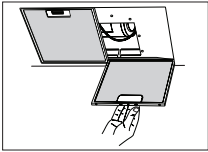
### Hottes à cheminée en acier inoxydable

Ne pas nettoyer la cheminée avec une éponge à récurer ou avec des produits abrasifs. Frotter la cheminée en acier inoxydable avec un nettoyant pour acier inoxydable.

### Filtres métalliques

Le filtre doit être nettoyé une fois par mois (ou lorsque le système d'indication de saturation des filtres – si prévu sur le modèle possédé – indique cette nécessité) avec des détergents non agressifs, à la main ou dans le lave-vaisselle à faibles températures et cycle rapide. Placez les filtres en mettant les ouvertures vers le bas dans le lave-vaisselle pour permettre à l'eau de s'écouler. Les produits d'entretien donnent aux filtres en aluminium une couleur terne. Cela est tout à fait normal.

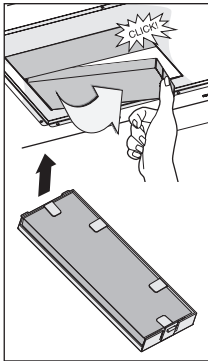
## Filtres à graisse



### Elimination des filtres

**Coupt !** Débrancher la fiche de prise de courant ou mettre le disjoncteur en position d'interruption du courant. Inclinez le panneau vers le bas. Appuyez sur la fermeture du filtre à graisse et inclinez le filtre à graisse vers l'avant pour l'ôter.

## Filtres à odeur



### Placer des filtres à odeur

Vous devez toujours utiliser les filtres à odeur lorsque la hotte n'est pas raccordée à un conduit.

1. Déposez les filtres à graisse.
2. Fixez les filtres à odeurs dans le boîtier du moteur; positionnez les languettes et enclenchez le cadre avec le filtre anti-odeur.
3. Réinstallez les filtres à graisse.

### Le fonctionnement :

- Une hotte aspirante utilisée avec les filtres à odeur est plus bruyante qu'une hotte à évacuation extérieure.
- Le fonctionnement des filtres à odeur est optimal à une vitesse de moteur plus lente.

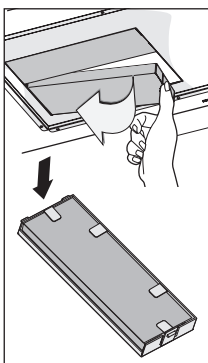
### Dépose des filtres à odeur

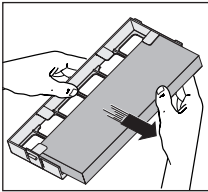
1. Déposez des filtres à graisse.
2. Appuyez sur le clip de montage sur le cadre de filtre, inclinez le cadre vers le bas et retirez-le du boîtier du moteur.

### Nettoyage de filtres à odeur

- Nettoyez les filtres à odeur tous les 3 mois. Le filtre doit être remplacé après 2 ans au maximum ou s'il est endommagé.
- Les filtres à odeur actif régénérable est lavable à la main ou au lave-vaisselle à une température maximale de 65 °C. Le cycle de lavage doit être effectué sans vaisselle et sans produit pour lave-vaisselle.

**N'utilisez pas de produits nettoyants !**





- Ôtez tout excédent d'eau. Prenez soin de ne pas endommager les filtres.
- Retirez les filtres à odeur du cadre de filtre.
- Faites sécher les filtres dans le four pendant 60 minutes à une température maximale de 80 °C.
- Réinstallez les filtres à odeur dans le cadre de filtre.



**Il est important que les filtres à odeur soient complètement secs avant d'être remis en place.**

### Éclairage

---



**Cette hotte est équipée d'un système d'éclairage. Ce système d'éclairage doit être remplacé par un technicien agréé. N'essayez pas de le remplacer vous-même.**



**La lampe intégrée à cet appareil ménager sert uniquement à l'éclairer. Elle n'est pas faite pour éclairer la pièce d'une maison.**

## Généralités

Le raccordement électrique de cet appareil doit être effectué par un installateur agréé, qui connaît et applique les normes de sécurité en vigueur. Cet appareil est conformément aux directives Européens.

### **Important:**

- La distance entre le point le plus bas de la hotte aspirante et la plaque de cuisson doit être d'au moins 65 cm. Sur les taques de cuisson électriques, céramique ou à induction, cette distance doit être d'au moins 55 cm.
- Si la hotte est raccordée à un conduit d'évacuation existant, aucun autre appareil électroménager ne doit être raccordé au même conduit (exemples : chauffe-eau, poêle).
- Ne pas oublier les règlements locaux en vigueur concernant l'aération des appareils à gaz.
- Un conduit d'évacuation court et un nombre limité de coudes assurent un meilleur fonctionnement de la hotte.
- Avant de commencer à percer, assurez vous qu'il ne passe pas de conduites à l'endroit choisi.
- Le tuyau de connexion a un diamètre de 120, 125 ou de 150 mm. Il est conseillé d'utiliser aussi ces diamètres pour le tube de connexion.
- Le matériel d'installation livré avec la hotte en question, est approprié pour des murs en béton renforcé et en briques. Certains types de murs demanderont des chevilles et des vis spéciales.

## Connexion

### Connexion électrique

**L'appareil est construit en classe II, pour cela aucun câble ne doit être connecté avec la prise terre.**

Il faut s'assurer que la tension du réseau correspond à la valeur indiquée à la plaque signalétique de la hotte. La connection avec le réseau électrique doit être exécutée comme suit:

BRUN = Phase L

BLEU = Phase N

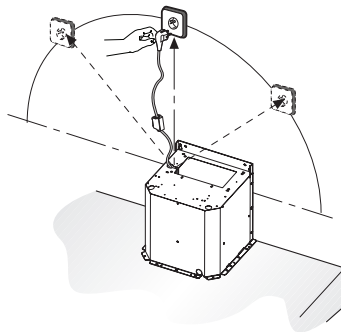


Cette hotte aspirante est équipée d'une fiche de raccordement. Installez la hotte de manière à ce que la prise soit accessible.

Placez la prise murale de préférence hors de vue et derrière la gaine décorative.

### Attention:

Pour le branchement fixe, veillez à ce que le câble d'alimentation soit muni d'un interrupteur omnipolaire avec une distance de contact d'au moins 3 mm.



## Montage de la hotte cheminée



Les dernières pages de ce mode d'emploi indiquent les étapes de montage de la hotte cheminée.

## Mise au rebut

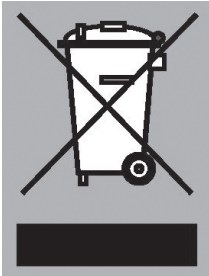
### **Mise au rebut de l'appareil et de l'emballage**

Cet appareil a été fabriqué avec des matériaux durables. Il doit être mis au rebut de manière responsable à la fin de son cycle de service. Les autorités de votre pays pourront vous fournir des informations à ce sujet.

L'emballage de cet appareil est recyclable. Il peut être composé de :

- carton ;
- film polyéthylène (PE) ;
- de polystyrène exempt de CFC (mousse rigide PS).

*Ces matériaux doivent être mis au rebut de manière responsable et conforme aux dispositions gouvernementales.*



Pour rappeler l'obligation de traiter séparément les appareils électroménagers, un symbole représentant un conteneur à ordures ménagères, un symbole représentant un conteneur à ordures ménagères barré d'une croix a été apposé sur le produit. Cela signifie qu'à l'issue de son cycle de service, l'appareil ne peut être mis au rebut avec les déchets ménagers classiques. Il doit être déposé dans un centre spécial de collecte des déchets géré par l'état, ou chez un revendeur assurant ce service.

Le traitement distinct des appareils ménagers évite tout impact négatif sur l'environnement et la santé publique. Il permet de récupérer les matériaux qui les composent dans le but d'une économie importante en termes d'énergie et de ressources.

### **Déclaration de conformité**



Nous déclarons que nos produits répondent aux directives européennes applicables, décisions et règlements et les exigences énumérées dans les normes de référence.

# INHALT

---

## ***Ihre Haube***

---

Beschreibung	4
Einleitung	4

## ***Sicherheit***

---

Worauf Sie achten müssen	5
Abluftsystem	5

## ***Gebrauch***

---

Bedienung	6
-----------	---

## ***Pflege***

---

Reinigen	7
Fettfilter	8
Geruchsfilter	8
Beleuchtung	9

## ***Installation***

---

Allgemein	10
Elektroanschluss	11
Montage der Haube	11

## ***Anlagen***

---

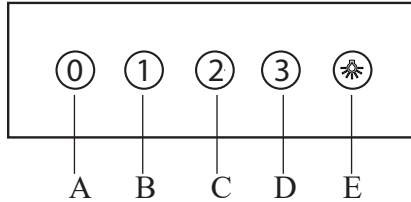
Entsorgung Gerät und Verpackung	12
---------------------------------	----

## ***Installation***

---

Montage der Haube	14
-------------------	----

## Beschreibung



- A** Ein-/Ausschalter
- B** Ventilatorstufe 1
- C** Ventilatorstufe 2
- D** Ventilatorstufe 3
- E** Beleuchtung

## Einleitung

Wenn Sie diese Gebrauchsanleitung lesen, sind Sie rasch über alle Möglichkeiten informiert, die dieses Gerät Ihnen bieten kann. Sie können sich über Sicherheit und Pflege des Gerätes informieren.



*Bewahren Sie diese Gebrauchsanweisung und die Installationsanweisungen sorgfältig – einem eventuell folgenden Benutzer des Gerätes kann dies von Nutzen sein.*

Die neueste Version der Bedienungsanleitung finden Sie auf unserer Website.



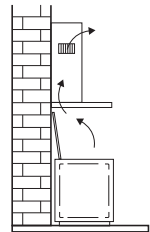
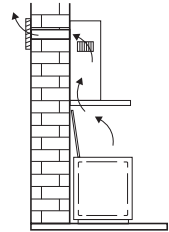


**Lesen Sie vor dem Gebrauch zunächst die separaten Sicherheitsanweisungen.**

## Abluftsysteme

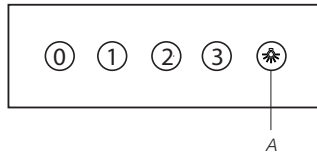
**Die Dunstabzugshaube kann je nach Modell auf zwei verschiedene Weisen angeschlossen werden:**

1. Als Dunstabzugshaube an einem Abluftkanal. Die angezogenen und gefilterten Küchendämpfe werden nach außen abgeführt. Dies ist die beste Methode!
2. Als Rezirkulations-Dunstabzugshaube. Die Fetteile der angezogenen Küchendämpfe werden gefiltert. Die angesaugte Luft wird nicht abgeführt, sondern wieder in die Küche abgegeben. In diesem Fall müssen Sie einen Geruchsfilter einsetzen.



***Achtung!*** Sie müssen den Geruchsfilter getrennt bestellen.

## Bedienung



### **Ventilator ein- und ausschalten**

Drücken Sie auf die Geschwindigkeitstasten 1, 2 oder 3  
*Die Abzugshaube wird auf die entsprechende Stufe geschaltet.*

Drücken Sie auf die Ausschalttaste 0.  
*Der Ventilator wird ausgeschaltet.*

### **Beleuchtung ein- und ausschalten**

Drücken Sie auf die Beleuchtungstaste A  
*Die Beleuchtung wird eingeschaltet.*

Drücken Sie erneut auf die Taste A.  
*Die Beleuchtung wird ausgeschaltet.*

## Reinigen

---



**Achtung!** Vor jeder Reinigung und Pflege ist die Dunstabzugshaube durch Ziehen des Netzsteckers oder Ausschalten der Sicherung stromlos zu machen. Die Dunstabzugshaube muss sowohl innen als auch außen häufig gereinigt werden (etwa in denselben Intervallen, wie die Wartung der Fettfilter). Keine Produkte verwenden, die Scheuermittel enthalten. **Keinen alkohol verwenden!**

**Achtung!** Nichtbeachtung dieser Anweisungen zur Reinigung des Gerätes und zum Wechsel bzw. zur Reinigung der Filter kann zum Brand führen. Diese Anweisungen sind unbedingt zu beachten! Der Hersteller übernimmt keine Haftung für irgendwelche Schäden am Motor oder Brandschäden, die auf eine unsachgemäße Wartung oder Nichteinhaltung der oben angeführten Sicherheitsvorschriften zurückzuführen sind.

### Dunstabzugshaube

Die Dunstabzugshaube können Sie mit Seifenlauge und einem weichen Tuch reinigen, danach mit klarem Wasser nachspülen. Gebrauchen Sie keine aggressiven Putzmittel, wie z. B. Soda. Der Lack der Dunstabzugshaube bleibt gut, wenn Sie ihn ab und zu mit Wachs einreiben.



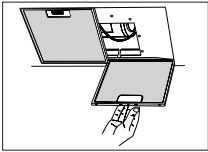
### Rostfreie Hauben

Nicht mit einem Scheuerschwamm oder anderen Scheuermitteln behandeln. Nachbehandeln mit Stahlreiniger und in Strukturrichtung des Edelstahls putzen.

### Fettfilter

Dieser muss einmal monatlich gewaschen werden (oder wenn das Sättigungs-anzeigesystem der Filter – sofern bei dem jeweiligen Modell vorgesehen – dies anzeigt). Das kann mit einem milden Waschmittel von Hand, oder in der Spülmaschine bei niedriger Temperatur und einem Kurzspülgang erfolgen. Setzen Sie die Fettfilter mit den Öffnungen nach unten in den Geschirrspüler, so dass das Wasser herauslaufen kann. Der Aluminiumfilter wird durch die Reinigungsmittel stumpf, das ist normal.

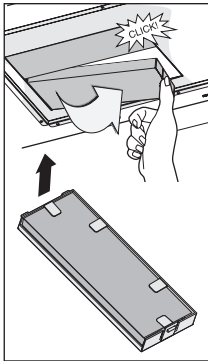
## Fettfilter



### Fettfilter entfernen

Netzspannung ausschalten! Den Stecker aus der Wandsteckdose ziehen oder den Schalter im Sicherungskasten auf Null stellen. Das Fettfilter nach vorne ziehen und dann von vorne nach unten kippen.

## Geruchsfilter



### Geruchsfilter platzieren

Wenn die Dunstabzugshaube nicht mit einem Abzug verbunden ist, müssen Geruchsfilter verwendet werden.

1. Entfernen Sie die Fettfilter.
2. Bringen Sie die Geruchsfilter im Motorgehäuse an; Positionieren Sie die Laschen und rasten Sie den Halter mit dem Geruchsfilter ein.
3. Setzen Sie die Fettfilter wieder ein.

### Funktionsweise:

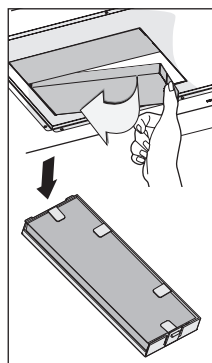
- Wenn die Abzugshaube mit Geruchsfilter benutzt wird, wird ein lauterer Betriebsgeräusch verursacht als beim Betrieb mit einer Entlüftung nach außen.
- Geruchsfilter arbeiten nur bei niedrigeren Drehzahlen optimal.

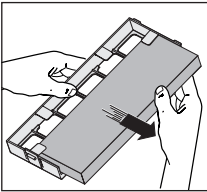
### Geruchsfilter entfernen

1. Entfernen Sie die Fettfilter.
2. Drücken Sie den Befestigungsclip auf den Halter, kippen Sie den Halter nach unten und entfernen Sie ihn vom Motorgehäuse.

### Reinigung der Geruchsfilter

- Reinigen Sie die Geruchsfilter alle 3 Monate. Die Geruchsfilter müssen spätestens nach 2 Jahren oder nach Beschädigung ausgetauscht werden.
- Die regenerierbare Aktivgeruchsfilter müssen per Hand mit klarem Wasser oder im Geschirrspüler bei einer Höchsttemperatur von 65 °C gereinigt werden. Bei Reinigung im Geschirrspüler dürfen sich keine Teller, Geschirr, Tassen usw. im Spüler befinden. **Keine**





### **Reinigungsmittel verwenden!**

- Entfernen Sie überschüssiges Wasser, ohne die Filter zu beschädigen.
  - Entfernen Sie die Filter vom Halter.
  - Lassen Sie den Filter im Backofen mindestens 60 Minuten bei einer Höchsttemperatur von 80 °C trocknen.
  - Setzen Sie die Geruchsfilter nach dem Trocknen wieder in die Halter.
- **Es ist wichtig, dass die Geruchsfilter vollständig trocken sind, bevor sie wieder eingesetzt werden.**



### **Beleuchtung**

---



**Diese Haube ist mit einem Lichtsystem ausgestattet. Dieses Lichtsystem muss von einem autorisierten Techniker ersetzt werden. Versuchen Sie nicht, es selbst zu ersetzen.**



**Die Lampe in diesem Haushaltsgerät ist nur für die Beleuchtung dieses Geräts geeignet. Die Lampe ist nicht zur Raumbelichtung im Haushalt geeignet.**

## Allgemein

Der Anschluß dieses Gerätes an das Lichtnetz muß durch einen anerkannten Installateur geschehen, der die Sicherheitsvorschriften gut kennt und anwendet. Dieses Gerät entspricht den europäischen Vorschriften.

### **Wichtig zu wissen:**

- Der Abstand zwischen dem niedrigsten Punkt der Dunstabzugshaube und einem Gaskochfeld muss mindestens 65 cm betragen. Bei einer elektrischen Kochplatte, einer Induktionskochplatte oder einem Keramikfeld muss dieser Abstand mindestens 55 cm sein.
- Wenn die Dunstabzugshaube an einen bestehenden Abluftkanal angeschlossen wird, dürfen auf diesem keine anderen Geräte angeschlossen sein, wie: Gasdurchlauferhitzer und Gasofen.
- Denken Sie an die örtlichen Vorschriften bezüglich Entlüftung von Gasgeräte.
- Je kürzer das Abluftrohr und je weniger Krümmungen es hat, um so besser ist die Wirkung der Dunstabzugshaube.
- Kontrollieren Sie, bevor Sie zu bohren beginnen, ob in der Mauer keine Installationsleitung(en) vorhanden ist/sind.
- Das Anschlussrohr der Kaminhaube hat einen Durchmesser von 120, 125 oder 150 mm. Es empfiehlt sich, das Abluftrohr auch mit diesem Durchmesser auszuführen.
- Das gelieferte Installationsmaterial für diese Dunstabzugshaube ist für Stahlbeton und Ziegelmauern geeignet. Für manche Mauertypen sind spezielle Dübel und Schrauben erforderlich.

## Anschluss

### **Elektroanschluss**

**Die Küchenhaube gehört zur Geräteklasse II, daher muss keine der Leitungen geerdet werden.**

Kontrollieren Sie, dass die Spannung Ihres Hausanschlusses mit dem auf dem Typenschild angegebenen übereinstimmt. Der Anschluss an das Stromnetz ist folgendermassen durchzuführen:

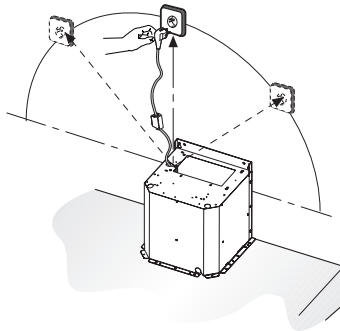
BRAUN = Phase L

BLAU = Phase N

Diese Dunstabzugshaube ist mit einem Stecker versehen. Installieren Sie die Dunstabzugshaube so, dass der Stecker erreichbar ist. Bringen Sie die Steckdose am besten verdeckt, also hinter dem Rohr an.

### **Achtung:**

Wenn Sie einen festen Anschluß anbringen möchten, sorgen Sie bitte dafür, daß in der Zuführungsleitung ein omnipolarer Schalter mit einem Kontaktabstand von mindestens 3 mm angebracht wird.



## Montage der Haube



**Die letzten Seiten dieser Bedienungsanleitung zeigen die Schritte zur Montage der Haube.**

## Entsorgung

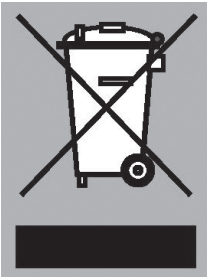
### **Entsorgung von Gerät und Verpackung**

Dieses Gerät wurde unter der Verwendung umweltfreundlicher Materialien hergestellt. Nach Ablauf seiner Nutzungsdauer muss es verantwortungsbewusst entsorgt werden. Hierzu erhalten Sie Informationen bei den zuständigen Behörden.

Die Verpackung des Gerätes kann recycelt werden. Verwendet können sein:

- Pappe;
- Polyethylenfolie (PE);
- CFRP-freies Polystyrol (PS-Hartschaum).

*Diese Werkstoffe sind ordnungsgemäß und gemäß den behördlichen Vorschriften zu entsorgen.*



Zur Erinnerung an die Verpflichtung, die Elektrohaushaltsgeräte getrennt zu beseitigen, ist das Produkt mit einer durchgestrichenen Mülltonne gekennzeichnet. Dies bedeutet, dass das Produkt am Ende seiner Nutzungszeit nicht zusammen mit dem Hausabfall beseitigt werden darf. Stattdessen muss es zur Entsorgung bei einer von den städtischen Behörden eingerichteten Sammelstelle oder zu einem Fachhändler, der einen Rücknahmeservice anbietet, gebracht werden.

Die getrennte Entsorgung eines Haushaltsgerätes vermeidet mögliche negative Auswirkungen auf die Umwelt und die menschliche Gesundheit, die eine nicht vorschriftsmäßige Entsorgung zur Folge hat. Außerdem wird die Wiederverwertung der Materialien ermöglicht, aus denen das Gerät besteht, was wiederum eine bedeutende Einsparung an Energie und Ressourcen mit sich bringt.



### **Konformitätsvermutung**

Wir erklären dass unsere Produkte den geltenden Europäischen Richtlinien, Entscheidungen und Verordnungen und den Anforderungen der genannten Normen erfüllen verwiesen.



# CONTENT

---

## ***Your canopy hood***

---

Description	4
Introduction	4

## ***Safety***

---

Precautions you must take	5
Extraction systems	6

## ***Use***

---

Controls	7
----------	---

## ***Maintenance***

---

Cleaning	8
Grease filters	9
Odor filters	9
Lighting	10

## ***Installation***

---

General	10
Electrical connection	11
Mounting the canopy hood	11

## ***Appendice***

---

Disposal of appliance and packaging	12
-------------------------------------	----

## ***Installation***

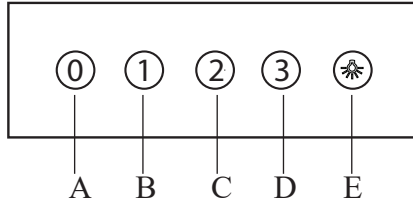
---

Mounting the canopy hood	14
--------------------------	----

# YOUR CANOPY HOOD

## Description

---



- A** Switch on/off
- B** Fan position 1
- C** Fan position 2
- D** Fan position 3
- E** Lighting

## Introduction

---

When you have read these instructions for use, you will quickly be aware of all the facilities the appliance can offer you. You can read about safety and how you should look after the appliance.



*Keep the instructions for use and the installation instructions. Any later user of this appliance could benefit from them.*

You can find the most recent version of the instructions for use on our website.

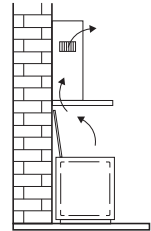
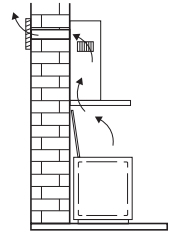


**Please read the separate safety instructions prior to use.**

## Extraction systems

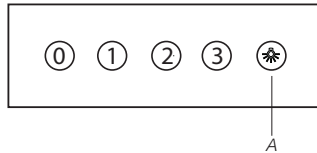
**Depending on the type, the cooker hoods can be connected in one of two ways:**

1. To a duct. To a duct, the cooking vapours extracted by suction are carried outside, once the grease particles have been filtered. This is the best method.
2. Recirculation hood. As a recirculation hood, the grease particles and the smell in the extracted vapours are filtered. The air that has been sucked in is not carried outside but recirculates in the kitchen. In this case you must have an odor filter fitted.



**Attention!** The odor filter needs to be ordered separately.

## Controls



### **Switch fan on/off.**

Press the speed button 1, 2 or 3

*The extractor hood switches on in the corresponding position.*

Press the off button (0).

*The fan will switch off.*

### **Switch lighting on/off.**

Press the lighting button (A).

*The lighting comes on.*

Press the A button again.

*The lighting goes off.*

## Cleaning



**Attention!** Before performing any maintenance operation, isolate the hood from the electrical supply by switching off at the connector and removing the connector fuse. Or if the appliance has been connected through a plug and socket, then the plug must be removed from the socket.

The cooker hood should be cleaned regularly (at least with the same frequency with which you carry out maintenance of the fat filters) internally and externally. Do not use abrasive products. **Do not use alcohol!**

**Attention!** Failure to carry out the basic cleaning recommendations of the cooker hood and replacement of the filters may cause fire risks. Therefore, we recommend observing these instructions.

The manufacturer declines all responsibility for any damage to the motor or any fire damage linked to inappropriate maintenance or failure to observe the above safety recommendations.

### **Cooker hood**

Clean the cooker hood with soapy water and a soft cloth. Then wipe with clean water to rinse. Do not use aggressive cleaning agents such as soda. The cooker hood paintwork will stay looking nice if you wax it occasionally.



### **Stainless steel canopy hoods**

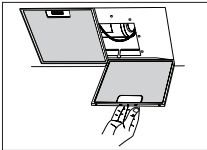
Do not use any sort of scourer. Treat with a stainless steel care product and polish with the structure of the stainless steel.

### **Metal grease filters**

These must be cleaned once a month (or when the filter saturation indication system – if envisaged on the model in possession – indicates this necessity) using non aggressive detergents, either by hand or in the dishwasher, which must be set to a low temperature and a short cycle. The openings must be placed downwards to let the water run out of the filters. The cleaning agents will make the aluminium filter turn dull, this is normal.

# MAINTENANCE

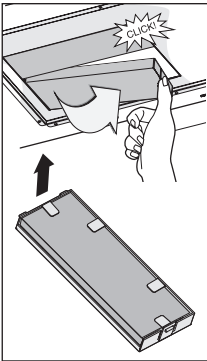
## Grease filters



### Removing the grease filters

Switch off the electricity! Remove the plug from the socket or switch the electricity off at the mains. Pull the grease filter towards you and tilt it downwards at the front.

## Odor filters



### Installing odor filters

Odor filters must always be used if the cooker hood is not ducted.

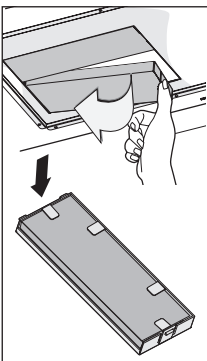
1. Remove the grease filters.
2. Attach the odor filters in the motor housing; position the tabs and attach the holder with the odor filter.
3. Replace the grease filters.

### The functioning:

- More noise is produced when odor filters are used than when the cooker hood is used with an exhaust vent.
- Odor filters function optimally at a lower motor speed.

### Removing the odor filters

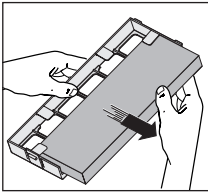
1. Remove the grease filters.
2. Push the mounting clip on the holder, tilt the holder down and remove it from the motor housing.



### Cleaning the odor filters

- Clean the odor filters every 3 months. After up to 2 years (or if the filters are damaged), the filters will need to be replaced.
- The regenerable active odor filters can be washed by hand or in the dishwasher at a maximum temperature of 65 °C. The washing cycle must be done without other dishes and without dishwasher detergent. **Do not use any cleaning agents!**

## MAINTENANCE



- Remove excess water. Be careful to avoid damaging the filter.
- Remove the odor filters from the holders.
- Place the filters in the oven to dry for at least 60 minutes at a maximum temperature of 80 °C.
- After drying, put the odor filters back into the holders.



**It is important that the odor filters are properly dried before replacing them.**

### *Lighting*

---



**This hood is fitted with a light system. This light system has to be replaced by an authorized technician. Do not attempt to replace it by yourself.**



**The lamp in this household appliance is only suitable for illumination of this appliance. The lamp is not suitable for household room illumination.**

## *General*

---

This appliance should be connected to the power supply by a recognized fitter who is familiar with, and works according to the correct safety regulations. This appliance meets the European requirements.

### **Important that you know:**

- The minimum distance between the supporting surface for the cooking vessels on the gashob and the lowest part of the range hood must be not less than 65 cm. For use with an electric, ceramic or induction hob, this distance must be at least 55 cm.
- If the cooker hood is to be fitted to an existing duct no other appliances, such as a geyser or heater, may be connected to that same duct.
- Consider local regulations with respect to the ventilation of gas appliances.
- The shorter the duct, and the fewer the bends in it, the better the cooker hood will work.
- Before you start drilling check that there are no installation cables present.
- The connecting pipe for the cooker hood has a diameter of 120, 125 or 150 mm. It is best also to use a flue pipe of the same diameter.
- The installation material supplied with this range hood is designed for fixing to reinforced concrete or masonry walls. For some types of walls you may need special plugs and screws.



# INSTALLATION

## Connection

### **Electric connection**

The appliance has been manufactured as a class II, therefore no earth cable is necessary.

Make sure the supply voltage ratings correspond with those stated on the appliance data plate. The connection to the mains is carried out as follows:

BROWN = phase L

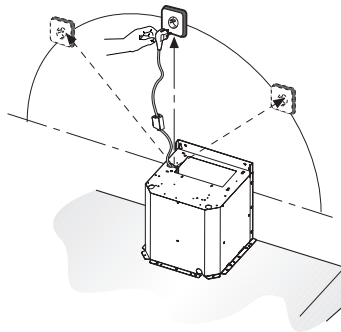
BLUE = phase N

This canopy hood has been provided with a power plug. When installing the hood, make sure that this plug remains accessible. We recommend installing the wall socket out of view, behind the chimney cover.



### **Attention:**

If you want to make a fixed connection, ensure that a multi-pole switch with a distance between contacts of 3 mm is installed in the supply cable.



## Mounting the canopy hood



The last pages of this manual show the steps for mounting the canopy hood.

## *Disposal*

---

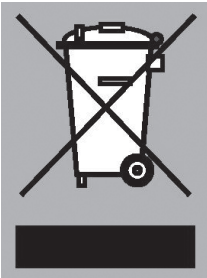
### **Disposal of appliance and packaging**

This appliance was manufactured using sustainable materials. It must be disposed of responsibly at the end of its life cycle. The local authorities can provide you with the relevant information.

The packaging of this appliance is recyclable. It may have been made from:

- cardboard;
- polythene film (PE);
- CFRP-free polystyrene (PS hard foam).

*You need to dispose of these materials responsibly in accordance with official regulations.*



To draw attention to the fact that the segregated processing of household electrical appliances is compulsory, this appliance carries the symbol of a crossed-out dustbin. This means that you may not dispose of the appliance as household refuse at the end of its useful life. Instead, it should be taken to a special segregated refuse collection centre run by the local authority or to a dealer providing this service.

Segregated processing of household appliances prevents any negative impact on the environment and public health that might otherwise arise. It allows the recovery of the materials used to manufacture this appliance, thus generating considerable savings in terms of raw materials and energy.

### **Declaration of conformity**



We declare that our products meet the applicable European Directives, Decisions and Regulations and the requirements listed in the standards referenced.



# INSTALLATIE - INSTALLATION

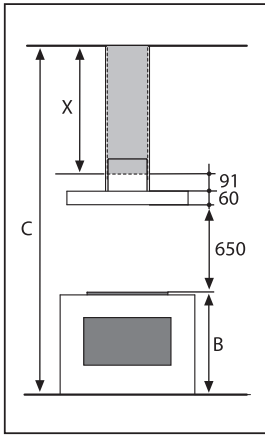


Fig.1

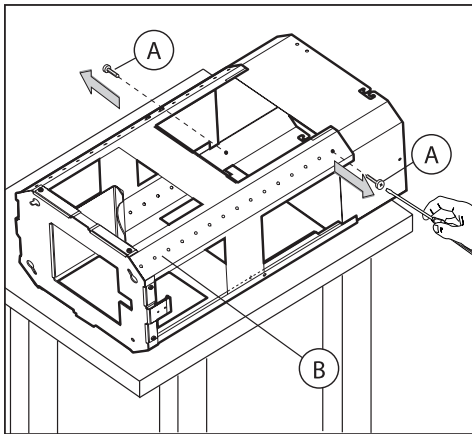
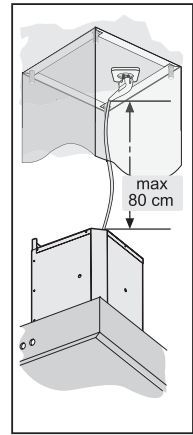
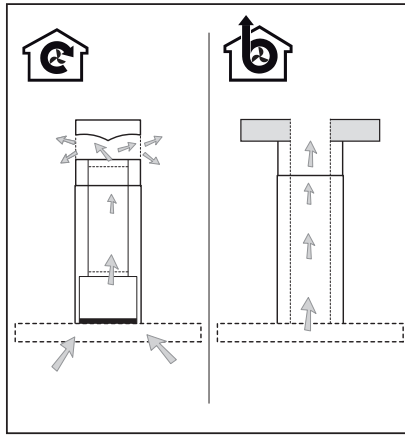


Fig.2

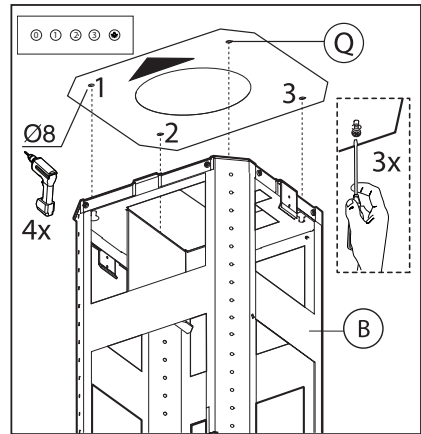


Fig.3

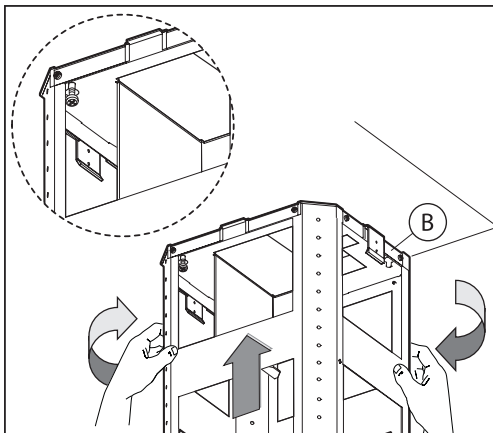
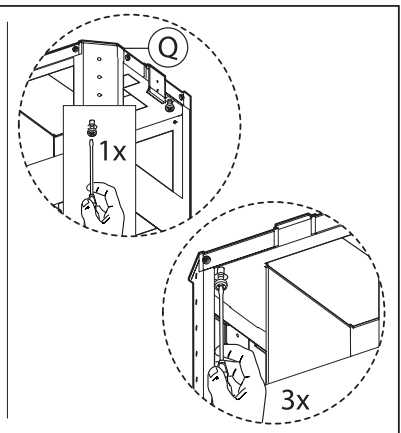


Fig.4



# INSTALLATIE - INSTALLATION

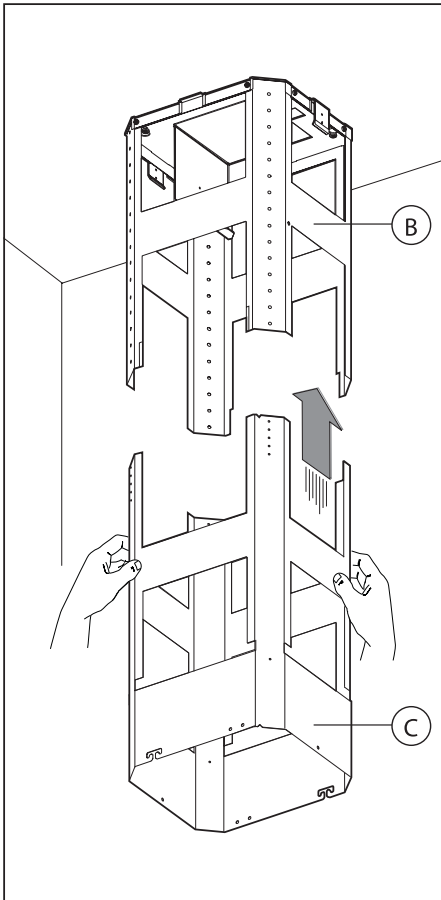


Fig.5

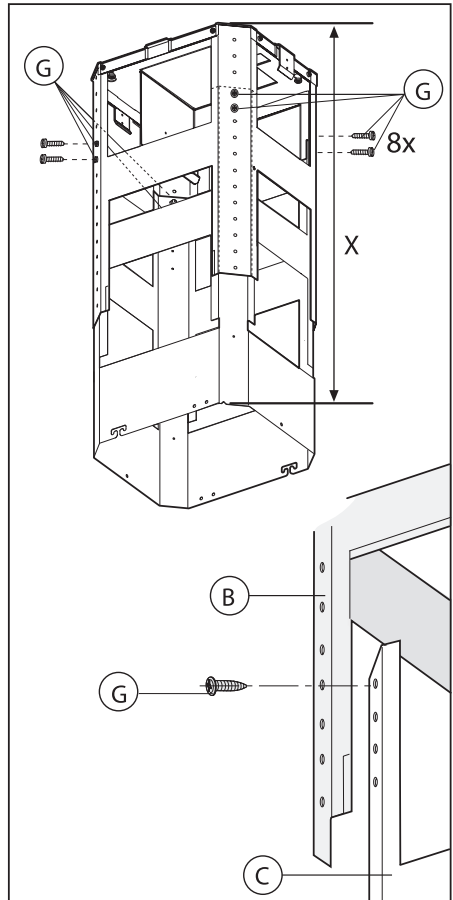


Fig.6

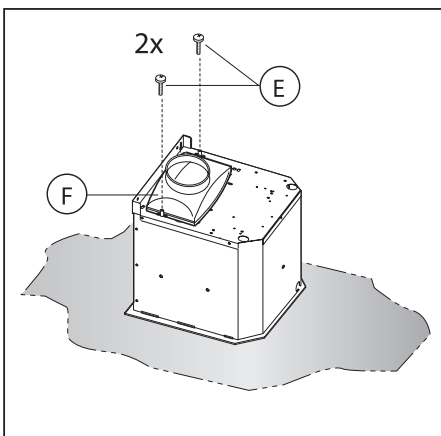


Fig.7

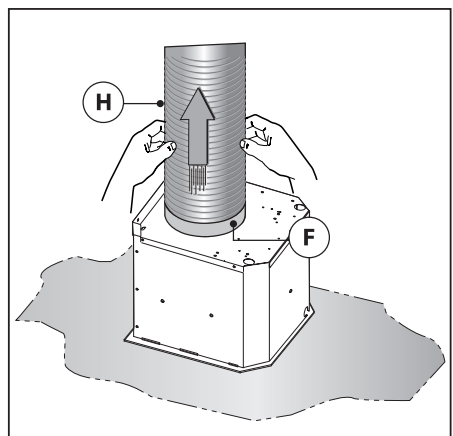


Fig.8

# INSTALLATIE - INSTALLATION

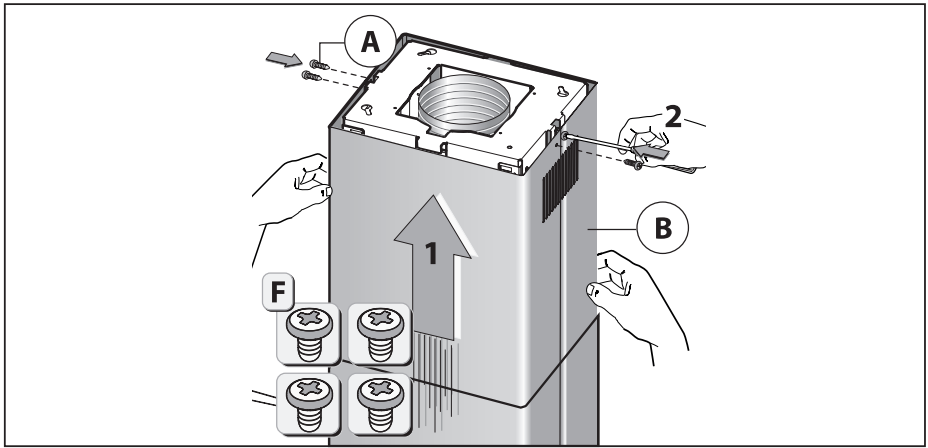


Fig.9

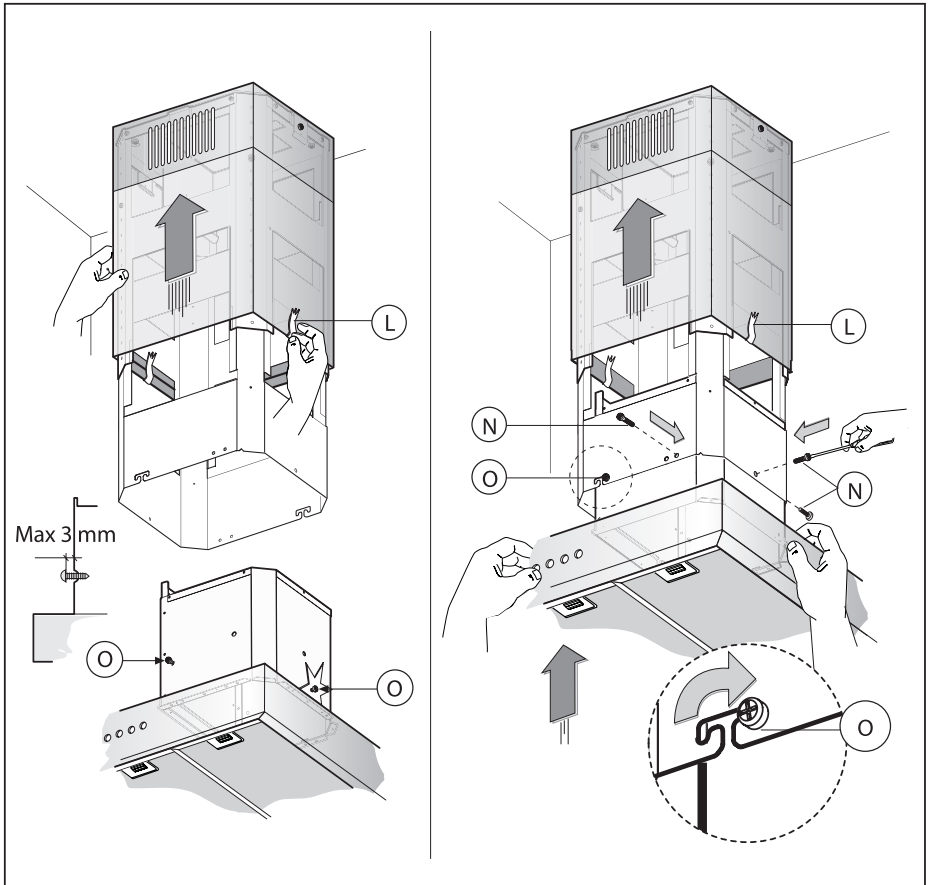


Fig.10

# INSTALLATIE - INSTALLATION

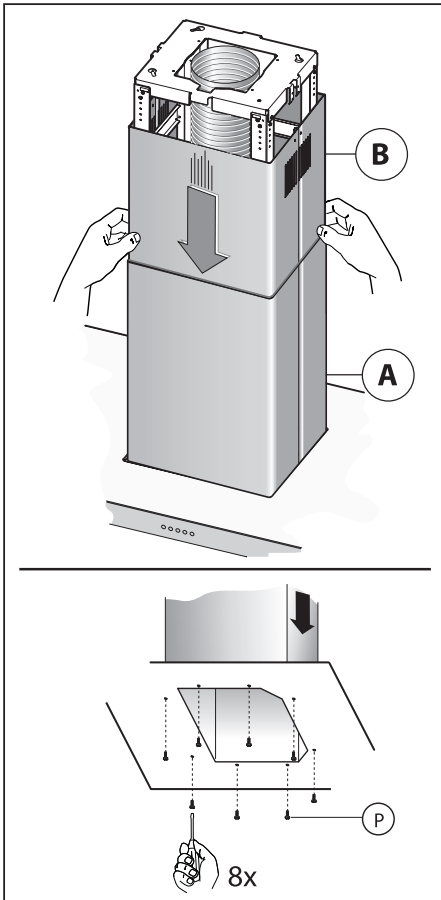


Fig.11

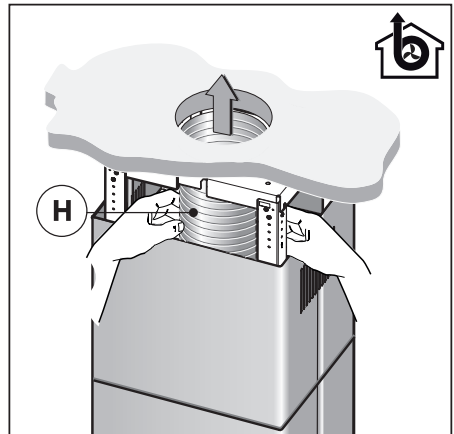


Fig.12

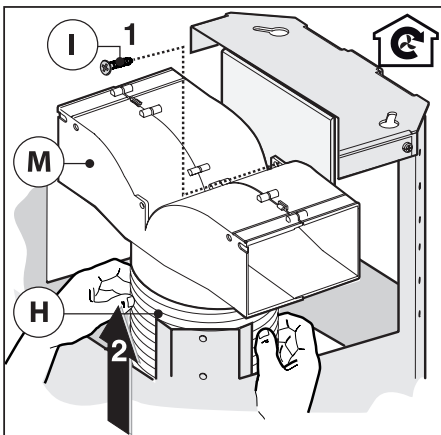


Fig.13

# INSTALLATIE - INSTALLATION

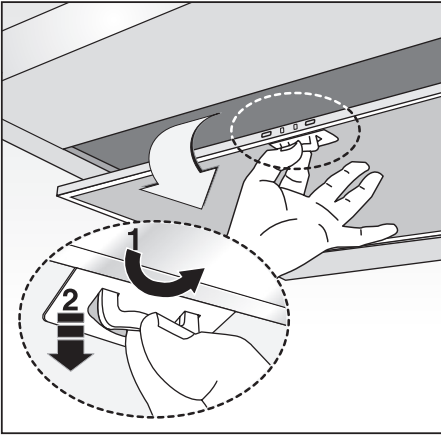


Fig.14

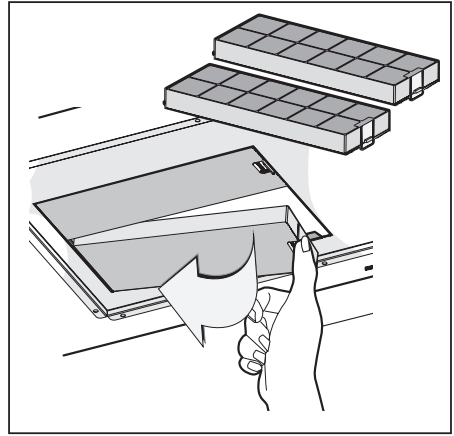


Fig.15

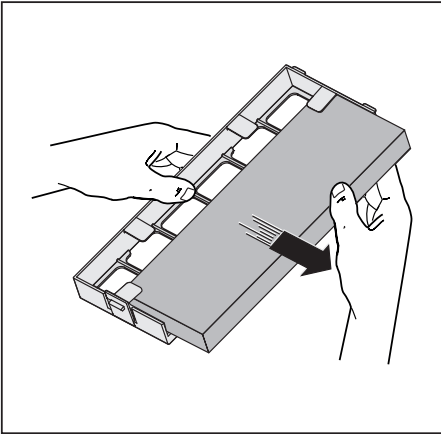


Fig.16









[www.etna.nl](http://www.etna.nl)  
[www.etna.be](http://www.etna.be)



809971

809971 / VER 2 / 08-07-2021

ETNA maakt **kwaliteit** betaalbaar

