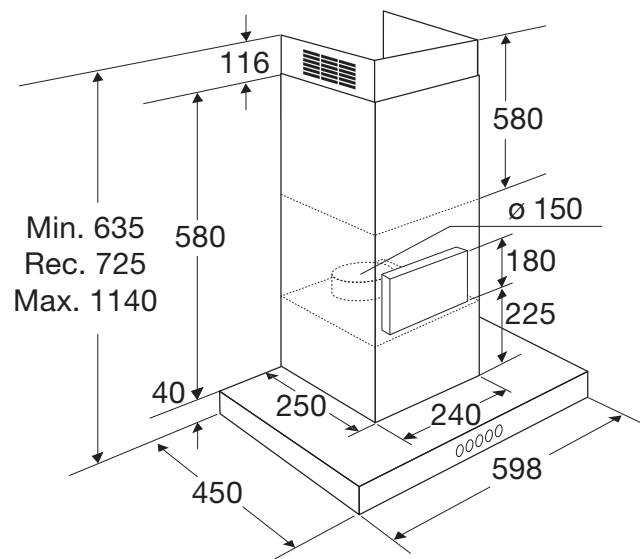


SLIMLINE SCHOUWKAP (60 CM)

**Design:**

Slimline design met blokhoogte van slechts 40 mm voor een subtiele uitstraling, uitgevoerd in RVS.

Bediening:

Elektronische bediening met verlichte toetsen. Keuze uit 4 snelheden inclusief boostfunctie.

Verlichting:

Verlichting met LED spots (warm wit)

Specificaties

- Slimline design met hoogte van 40 mm
- energielabel B
- geschikt voor afvoer naar buiten en recirculatie
- 2 aluminium cassettefilters (geschikt voor vaatwasser)
- 1 thermisch beveiligde motor

Gebruikersgemak

- verlichting met LED spots (warm wit)
- 4 snelheden incl. boostfunctie
- elektronische bediening
- verlichte bedieningsknoppen

Technische specificaties

- energielabel B
- afvoer mantel (bxh) 240 x 250 mm
- diameter afvoer 150 -125 -120 mm
- aansluitwaarde 265 W
- verlichting (LED spots) 2 x 2,5 W (3500 K)
- afzuigcapaciteit (min.-max.) 275 - 680 m³/h
- geluidsniveau (min.-max.) 51 - 73 dB(A)

Optionele accessoires

- met behulp van long-life koolstoffilter HF2012 geschikt voor recirculatie, 1 stuk benodigd (apart bijbestellen)
- met behulp van HR0013 fijnstoffilter inclusief houder geschikt voor recirculatie (apart bijbestellen)
- met behulp van HF4001 PlasmaMade filter geschikt voor recirculatie

Optionele accessoires

AW160RVS	RVS achterwand (60 cm)
HF2012	LongLife koolstoffilter
HR0013	Fijnstoffilter inclusief houder
HF4001	PlasmaMade filter



EU Productinformatie / EU Product Fiche / EU Produktdatenblatt / EU Fiche Produit selon AB661RVS

Slimline schouwkap (60 cm)

NL	EN	DE	FR		
Model Identificatie	Type of model	Identifizierung des Modells	Identification du modèle		AB661RVS/E01
Jaarlijks energieverbruik	Annual Energy Consumption	jährliche Energieverbrauch	consommation d'énergie annuelle	AEC hood	79,5
Tijdstoenamefactor	Time increase factor	Zeitverlängerungsfaktor	Facteur d'accroissement dans le temps	f	1,1
Hydrodynamische efficiëntie	Fluid Dynamic Efficiency	fluidodynamische Effizienz	efficacité fluidodynamique	FDE hood	23,8
Energie-efficiëntie-index	Energy Efficiency Index	Energieeffizienzindex	Indice d'efficacité énergétique	EEl hood	65,2
Energie-efficiëntieklasse	Energy efficiency class	Energieeffizienzklasse	Classe d'efficacité énergétique		B
Gemeten luchtdebiet op het beste efficiëntiepunt	Measured air flow rate at best efficiency point	Gemessener Luftvolumenstrom im Bestpunkt	Débit d'air mesuré au point de rendement maximal	Q BEP	400
Gemeten luchtdruk op het beste efficiëntiepunt	Measured air pressure at best efficiency point	Gemessener Luftdruck im Bestpunkt	Pression d'air mesurée au point de rendement maximal	P BEP	405
Maximale luchtstroom	Maximum air flow	Maximaler Luftstrom	Débit d'air maximal	Q max	560
Gemeten elektrisch opgenomen vermogen op het beste-efficiëntiepunt	Measured electric power input at best efficiency point	Gemessene elektrische Eingangsleistung im Bestpunkt	Puissance électrique à l'entrée mesurée au point de rendement maximal	W BEP	189
Nominaal vermogen van het verlichtingssysteem	Nominal power of the lighting system	Nennleistung des Beleuchtungssystems	Puissance nominale du système d'éclairage	W L	5
Gemiddelde verlichting van het verlichtingssysteem op het kookoppervlak	Average illumination of the lighting system on the cooking surface	Durchschnittliche Beleuchtungsstärke des Beleuchtungssystems auf der Kochoberfläche	Éclairage moyen du système d'éclairage sur la surface de cuisson	E middle	381
Gemeten stroomverbruik in de stand-by-stand	Measured power consumption in standby mode	Leistungsaufnahme im Bereitschaftszustand	la consommation d'énergie en mode «veille»,	P s	0,5
Gemeten stroomverbruik in de uit-stand	Measured power consumption off mode	Leistungsaufnahme im Aus-Zustand	la consommation d'énergie en mode «arrêt»,	P o	0,49
Geluidsvermogensniveau	Sound power level	A-bewerteten Luftschallemissionen	émissions acoustiques de l'air pondérées de la valeur A à la vitesse maximale	L WA	68