

**GEBRUIKSAANWIJZING  
MODE D'EMPLOI  
BEDIENUNGSANLEITUNG  
INSTRUCTIONS FOR USE**

**»»» AFZUIGKAP  
HOTTE CHEMINÉE  
DUNSTABZUGSHAUBE  
COOKER HOOD**

AB260\_...

AB290\_...

NL	Handleiding	NL 3 - NL 9
FR	Notice d'utilisation	FR 3 - FR 9
DE	Anleitung	DE 3 - DE 9
EN	Manual	EN 3 - EN 9

**Gebruikte pictogrammen - Pictogrammes utilisés**

**Benutzte Piktogramme - Pictograms used**



Belangrijk om te weten - Important à savoir

Wissenswertes - Important information



Tip - Conseil - Tipp - Tip

# INHOUD

---

## ***Uw afzuigkap***

---

Inleiding	4
Beschrijving	4

## ***Gebruik***

---

Bediening	5
-----------	---

## ***Onderhoud***

---

Reinigen	6
Vetfilters	7
Koolstoffilter HF2012	7
Geur-/Fijnstoffilter HF3001	8
Verlichting	8

## ***Bijlage***

---

Verwijdering	9
--------------	---

## Inleiding

Met deze handleiding raakt u snel vertrouwd met de functies van dit apparaat. Lees de veiligheids- en onderhoudsinstructies van het apparaat.

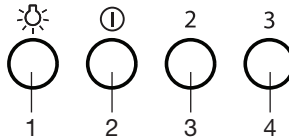
*Bewaar de bedienings- en installatie-instructies ter referentie voor de toekomst.*



**Lees eerst de afzonderlijke veiligheidsinstructies voordat u het apparaat gaat gebruiken!**

Op onze website kunt u de meest recente versie van de gebruiksaanwijzing vinden.

## Beschrijving



1. Verlichting
2. Ventilator in- en uitschakelen
3. Ventilatorstand 2
4. Ventilatorstand 3

## Bediening

- 2
- 3
- Afzuiging in- en uitschakelen**
- ① 1. Druk de aan-/uitknop in.  
*De afzuigkap wordt op de laagste stand ingeschakeld.*
2. Kies een hogere afzuiginstelling door op de desbetreffende snelheidsknop te drukken.  
*De afzuigkap schakelt over op de gekozen snelheid.*
- ① 3. Druk de aan-/uitknop in.  
*De afzuigkap wordt uitgeschakeld.*



### **Verlichting in- en uitschakelen**



1. Druk de verlichtingsknop in.  
*De verlichting gaat branden.*
2. Als u de verlichting wilt uitschakelen, drukt u weer de verlichtingsknop in.

## Reinigen

---



### **Belangrijk!**

Sluit vóór ieder onderhoud eerst de elektriciteit van de afzuigkap af door de stekker uit het stopcontact te nemen of door de hoofdschakelaar van de woning uit te schakelen. De kap moet regelmatig schoon gemaakt worden, zowel aan de binnen- als buitenzijde (tenminste met dezelfde regelmaat waarmee de vetfilters gereinigd worden). Gebruik voor het reinigen geen schuurmiddelen. Gebruik geen alcohol!

### **Belangrijk!**

Als u deze aanwijzingen met betrekking tot het reinigen van het apparaat en het reinigen of vervangen van de filters niet opvolgt, kan dit tot brand leiden. Volg deze aanwijzingen beslist op! De fabrikant is niet aansprakelijk voor schade aan de kap of schade door brand die het gevolg is van ondeskundig onderhoud of niet opvolgen van de bovengenoemde veiligheidsvoorschriften.

### **Afzuigkap**

Reinig de afzuigkap met een sopje en een zachte doek. Daarna met schoon water nabehandelen. Gebruik geen agressieve schoonmaakmiddelen zoals bijvoorbeeld soda. Het lakwerk van de afzuigkap blijft mooi als u zo nu en dan de lak met was inwrijft.

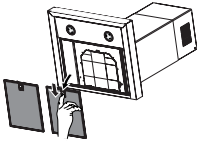
### **Roestvrijstalen afzuigkappen**

Behandel roestvrijstalen afzuigkappen niet met schuursponsjes of andere schuurmiddelen. Behandel na met een niet-schurend, niet-polijstend middel en poets met de nerf van het roestvrij staal mee.

### **Metalen vetfilters**

Metalen vetfilters moeten eenmaal per maand worden gereinigd (of als de filter reinigingsindicatie – indien aanwezig op het model – dit aangeeft) met neutrale reinigingsmiddelen, bij voorkeur met de hand of in de vaatwasmachine op lage temperaturen en met een kort programma. Plaats de vetfilters met de openingen naar beneden in de vaatwasmachine zodat het water eruit kan lopen. Aluminiumkleurige en zwarte vetfilters worden door de reinigingsmiddelen in de vaatwasser dof. Dit is normaal en beïnvloedt de werking niet.

## Vetfilters

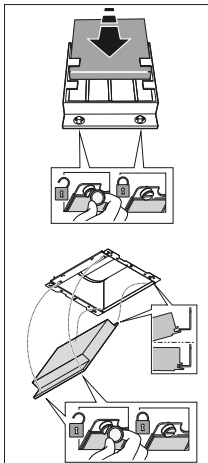


### Vetfilters verwijderen

1. Schakel de motor en de verlichting uit.
2. Verwijder de vetfilters uit de afzuigkap door aan de speciale handgreep te trekken.

## Koolstoffilter HF2012

- Bij toepassing van koolstoffilters ontstaat er meer geluid dan bij het gebruik van de afzuigkap met een afvoer.
- De werking van het koolstoffilter is optimaal bij een lagere motorsnelheid. Vermijd daarom stand 3 zo veel mogelijk.
- Reinig het koolstoffilter om de 3 tot 4 maanden, afhankelijk van het kookgedrag.



### Het koolstoffilter HF2012 vervangen

Gebruik een koolstoffilter als de afzuigkap niet is aangesloten op een afvoerkanal.

### Demontage

Verwijder het koolstoffilter door de draaisluitingen aan de voorzijde 90° te draaien. Neem het filter voorzichtig uit.

### Montage

Haak het koolstoffilter eerst aan de achterzijde op het metalen lipje van de kap vast en borg vervolgens de voorzijde, met de twee draaisluitingen, door deze een kwartslag te draaien.

### Belangrijk:

- Het regenererbare actieve koolstoffilter kan met de hand worden gewassen, of in de vaatwasser bij een maximumtemperatuur van 65 °C. De wasbeurt moet uitgevoerd worden zonder vaat en zonder vaatwasmiddel. **Gebruik geen schoonmaakmiddelen!**
- Verwijder overtollig water. Let op dat het filter niet beschadigd raakt.
- Laat het filter in de oven gedurende minstens 1 uur drogen bij een maximum temperatuur van 80 °C. Na uiterlijk 3 jaar (of wanneer het filter beschadigd is) moet het filter vervangen worden.
- **Het is belangrijk dat de vetfilters en het regenererbare actieve koolstoffilter goed droog zijn voordat u ze plaatst.**

## Geur-/Fijnstoffilter HF3001

- Bij toepassing van geur-/fijnstoffilters ontstaat er meer geluid dan bij het gebruik van de afzuigkap met een afvoer.
- De werking van het geur-/fijnstoffilter is optimaal bij een lagere motorsnelheid. Vermijd daarom stand 3 zo veel mogelijk.

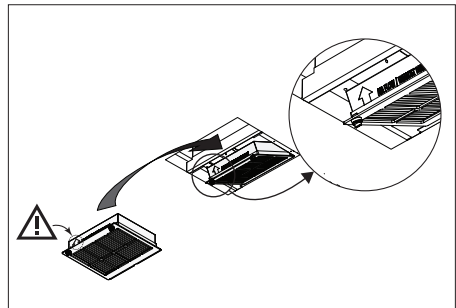
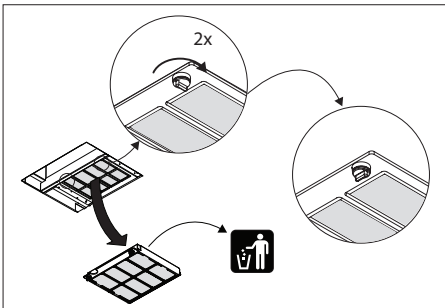
### **Geur-/Fijnstoffilter HF3001 vervangen**

Het geur-/fijnstoffilter moet jaarlijks worden vervangen. Volg voor het vervangen van het filter de instructie op die bij het nieuwe filter wordt meegeleverd. Bij de eerste installatie dient de recirculatieset HR0013 te worden besteld.



### **Belangrijk:**

- De verzadiging van het filter is afhankelijk van de intensiteit van het gebruik, de manier van koken en de regelmaat waarmee de vetfilters worden schoongemaakt.



## Verlichting



**Deze afzuigkap is uitgevoerd met een lichtstelsel. Dit lichtstelsel mag alleen vervangen worden door een erkend installateur. Vervang het niet zelf.**



**De lamp in dit huishoudelijke apparaat is uitsluitend bedoeld voor verlichting van dit apparaat. De lamp is niet geschikt voor de verlichting van een huishoudelijke ruimte.**



## Verwijdering

### **Apparaat en verpakking afvoeren**

Door het product op de juiste wijze af te voeren voorkomt u mogelijke negatieve gevolgen voor het milieu en de volksgezondheid, die kunnen optreden als u dit op de verkeerde manier doet. Voor relevante informatie kunt u terecht bij uw gemeente.

De verpakking van dit apparaat kan worden gerecycled. De verpakking kan gemaakt zijn van:

- karton;
- polyethyleenfolie (PE);
- CFK-vrije polystyreen (PS-hardschuim)

*U moet deze materialen op een verantwoorde manier, volgens de voorschriften van de overheid, afvoeren.*



Op het product staat het pictogram van een doorgekruiste afvalcontainer. Dit betekent dat elektrische huishoudelijke apparaten afzonderlijk moeten worden afgevoerd. Het apparaat mag dus niet aan het eind van zijn levensduur als normaal afval worden weggegooid. In plaats daarvan moet het apparaat naar een speciaal gemeentelijk centrum voor gescheiden afvalinzameling of naar de leverancier worden gebracht.

Gescheiden verwerking van huishoudelijke apparaten voorkomt negatieve effecten op het milieu en de volksgezondheid die anders wel zouden kunnen optreden. De gescheiden verwerking zorgt ervoor dat materialen waaruit dit toestel bestaat, kunnen worden teruggewonnen, wat een aanzienlijke besparing van energie en grondstoffen betekent.

### **Verklaring van conformiteit**



Wij verklaren hierbij dat onze producten voldoen aan de betreffende Europese richtlijnen, normen en voorschriften, alsook aan alle vereisten in de normen waarnaar wordt verwezen.



---

# SOMMAIRE

---

## ***Votre hotte aspirante***

---

Présentation	4
Description	4

## ***Utilisation***

---

Fonctionnement	5
----------------	---

## ***Entretien***

---

Nettoyage	6
Filtres à graisse	7
Filtre à charbon HF2012	7
Filtre à odeurs et à particules fines HF3001	8
Éclairage	8

## ***Annexe***

---

Mise au rebut	9
---------------	---

# VOTRE HOTTE ASPIRANTE

## Présentation

---

La lecture de ces modes d'emploi vous permettra de vous familiariser rapidement avec les fonctionnalités de cet appareil. Veuillez lire les instructions de sécurité et d'entretien de l'appareil.

*Conservez les instructions d'utilisation et d'installation pour vous y référer ultérieurement.*

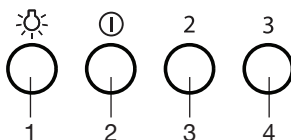


**Veuillez lire les instructions de sécurité fournies séparément avant d'utiliser l'appareil !**

Vous pouvez trouver la version la plus récente de le mode d'emploi sur notre site Web.

## Description

---





1. Éclairage
2. Allumer/éteindre le ventilateur
3. Réglage de la vitesse 2
4. Réglage de la vitesse 3

## Fonctionnement

### **Activer et désactiver l'aspiration**

- ① 1. Appuyez sur le bouton marche/arrêt.  
*La hotte aspirante est activée dans la position la plus basse.*
- 2 3 2. Sélectionnez un réglage d'extraction plus élevé en appuyant sur le bouton de vitesse correspondante.  
*La hotte aspirante passe à la vitesse sélectionnée.*
- ① 3. Appuyez sur le bouton marche/arrêt.  
*La hotte aspirante s'éteint.*

### **Allumage et extinction de l'éclairage**

-  1. Appuyez sur le bouton d'éclairage.  
*L'éclairage s'allume.*
-  2. Pour éteindre l'éclairage, appuyez encore sur le bouton d'éclairage.

## Nettoyage



### **Important !**

Avant tout entretien, déconnectez l'alimentation électrique de la hotte aspirante, soit en débranchant la fiche, soit en coupant le courant au niveau du disjoncteur. La hotte doit être régulièrement nettoyée, à l'intérieur comme à l'extérieur (au moins aussi souvent que le filtre à graisse). Ne pas utiliser de produits d'entretien abrasifs. Ne pas utiliser d'alcool !

### **Important !**

Si vous ne respectez pas les instructions de nettoyage de l'appareil ou de remplacement des filtres, vous risquez un incendie. Il faut respecter ces instructions ! Le fabricant décline toute responsabilité en cas de dommage à la hotte d'aspiration ou de dommage d'incendie résultant d'un mauvais entretien ou du non-respect des instructions de sécurité formulées ci-dessus.

### **Hotte aspirante**

Nettoyez la hotte aspirante avec de l'eau savonneuse et un chiffon doux. Rincez ensuite à l'eau claire. N'utilisez pas de produits d'entretien agressifs comme la soude caustique. La laque de la hotte restera rutilante si vous la cirez de temps en temps.

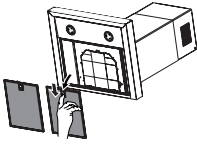
### **Hottes aspirantes en acier inoxydable**

Les hottes en acier inoxydable ne doivent pas être nettoyées au moyen d'éponges métalliques ou autres produits d'entretien abrasifs. Utilisez un produit non récurant, non abrasif, et frottez dans le sens de la structure de l'acier inoxydable.

### **Filtres à graisse métalliques**

Les filtres métalliques doivent être nettoyés une fois par mois (ou lorsque le système d'indication de saturation des filtres - si existant - l'indique) avec un détergent neutre, de préférence à la main, soit au lave-vaisselle, à basse température et en utilisant un programme court. Les filtres à graisse doivent être placés dans le lave-vaisselle avec l'ouverture vers le bas, afin que l'eau puisse s'en écouler. Lorsque des filtres à graisse en aluminium et noir sont mis au lave-vaisselle, les produits de nettoyage les ternissent. Ce phénomène est normal et n'influence pas leur fonctionnement.

## Filtres à graisse

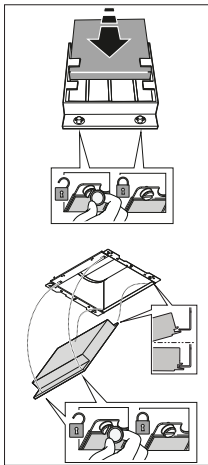


### Retrait des filtres à graisse

1. Éteignez le moteur et l'éclairage.
2. Retirez les filtres à graisse de la hotte en tirant sur la poignée prévue à cet effet.

## Filtre à charbon HF2012

- Une hotte aspirante utilisée avec les filtres à charbon est plus bruyante qu'une hotte à évacuation extérieure.
- Le fonctionnement du filtre à charbon est optimal à une vitesse de moteur plus lente. Par conséquent, évitez autant que possible la vitesse 3.
- Nettoyez le filtre à charbon tous les 3 à 4 mois, en fonction du mode de cuisson.



### Remplacement de filtre à charbon HF2012

Vous devez utiliser le filtre à charbon lorsque la hotte n'est raccordée à aucun conduit.

#### Démontage

Retirez le filtre à charbon en tournant à 90 ° les verrous rotatifs à l'avant. Retirez délicatement le filtre.

#### Montage

Accrochez d'abord le filtre à charbon à l'arrière sur la languette métallique de la hotte, puis fixez l'avant, avec les deux verrous rotatifs, en les tournant d'un quart de tour.

#### Remarque :

- Le filtre à charbon actif régénérable peut être lavé à la main ou au lave-vaisselle à une température maximale de 65 °C. Le lavage doit être effectué sans vaisselle et sans détergent. **N'utilisez pas de détergents !**
- Retirez l'excès d'eau. Veillez à ne pas abîmer le filtre.
- Laissez sécher le filtre au four pendant au moins 1 heure à une température maximale de 80 °C. Les filtres doivent être remplacés au plus tard après 3 ans (ou lorsque les filtres sont endommagés).
- **Il est important que les filtres à graisse et le filtre à charbon actif régénérable soient bien secs avant de les installer.**

## Filtere à odeurs et à particules fines HF0013

- Une hotte aspirante utilisée avec les filtres à odeurs et à particules fines est plus bruyante qu'une hotte à évacuation extérieure.
- Le fonctionnement du filtre odeurs et à particules fines est optimal à une vitesse de moteur plus lente. Par conséquent, évitez autant que possible la vitesse 3.

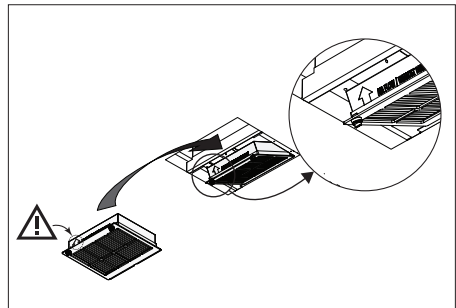
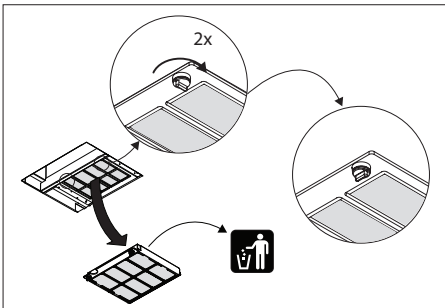
### **Remplacement du filtre à odeurs et à particules fines HF0013**

Le filtre à odeurs et à particules fines doit être remplacé une fois par an. Pour le remplacement de ce filtre, suivez les instructions fournies avec le nouveau filtre. Le kit de recirculation HR0013 doit être commandé pour la première installation.



### **Important :**

- La saturation du filtre dépend de la fréquence d'utilisation, du style de cuisine et du rythme de nettoyage des filtres à graisses.



## Éclairage



**Cette hotte est équipée d'un système d'éclairage. Ce système d'éclairage doit être remplacé par un technicien agréé. N'essayez pas de le remplacer vous-même.**



**La lampe de cet appareil ménager est conçue uniquement pour éclairer cet appareil. Elle n'est pas adaptée à l'éclairage d'une pièce.**



## Mise au rebut

### **Mise au rebut de l'appareil et de l'emballage**

En vous conformant à une procédure d'enlèvement correcte de ce produit, vous aiderez à prévenir tout effet nuisible à l'environnement et à la santé, qu'une manipulation inappropriée de celui-ci pourrait autrement provoquer. Les autorités de votre pays pourront vous fournir des informations à ce sujet.

L'emballage de cet appareil est recyclable. Il peut être composé de :

- carton ;
- film polyéthylène (PE) ;
- polystyrène exempt de CFC (mousse dure PS).

*Ces matériaux doivent être mis au rebut de manière responsable et conforme aux dispositions gouvernementales.*



Pour rappeler l'obligation de traiter séparément les appareils électroménagers, un symbole représentant un conteneur à ordures barré d'une croix a été apposé sur le produit. Cela signifie qu'à l'issue de sa durée de vie, l'appareil ne peut être mis au rebut avec les déchets ménagers classiques. L'appareil doit être déposé dans un centre de collecte sélective de déchets prévu par l'administration communale ou dans un point de vente fournissant ce service.

Le traitement séparé d'un appareil électroménager permet d'éviter, pour l'environnement et la santé, les retombées négatives qui pourraient découler d'un traitement incorrect et permet de récupérer les matériaux qui le composent dans le but d'une économie importante en termes d'énergie et de ressources.

### **Déclaration de conformité**



Nous déclarons, par la présente, que nos produits satisfont aux directives, décisions et régulations européennes en vigueur ainsi qu'aux exigences qui sont mentionnées dans les normes auxquelles il est fait référence.



# INHALT

---

## ***Ihre Dunstabzugshaube***

---

Einführung	4
Beschreibung	4

## ***Verwendung***

---

Bedienung	5
-----------	---

## ***Wartung***

---

Reinigung	6
Fettfilter	7
Kohlefilter HF2012	7
Geruchs-/Feinstaubfilter HF3001	8
Beleuchtung	8

## ***Anhang***

---

Entsorgung	9
------------	---

## Einführung

Mithilfe dieser Anleitung werden Sie schon bald sehr vertraut mit der Verwendung dieses Geräts sein. Bitte lesen Sie sich die Sicherheits- und Wartungshinweise zu dem Gerät durch.

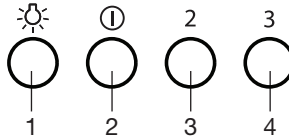
*Bitte bewahren Sie die Bedien- und Installationshinweise auf, da diese auch in Zukunft noch nützlich sein können.*



## **Lesen Sie vor der Verwendung des Gerätes die separaten Sicherheitshinweise!**

Die neueste Version der Bedienungsanleitung finden Sie auf unserer Website.

## Beschreibung



1. Beleuchtung
2. Abzug ein- und ausschalten
3. Geschwindigkeitsstufe 2
4. Geschwindigkeitsstufe 3

## Bedienung

### **Abzug ein- und ausschalten**

- ① 1. Drücken Sie die Ein-/Aus-Taste.  
*Die Abzugshaube wird auf der niedrigsten Geschwindigkeit eingeschaltet.*
- 2 3 2. Wählen Sie durch drücken der jeweiligen Taste eine höhere Geschwindigkeit.  
*Die Abzugshaube schaltet auf die gewählte Geschwindigkeit um.*
- ① 3. Drücken Sie die Ein-/Aus-Taste.  
*Die Dunstabzugshaube schaltet sich aus.*



### **Beleuchtung ein- und ausschalten**



1. Drücken Sie die Taste für die Beleuchtung.  
*Die Beleuchtung schaltet sich ein.*
2. Wenn Sie die Beleuchtung ausschalten möchten, drücken Sie wieder die Taste für die Beleuchtung.

## Reinigung

---



### **Wichtig!**

Es ist wichtig, die Dunstabzugshaube für sämtliche Wartungsarbeiten zuerst vom Stromnetz zu trennen, indem Sie den Netzstecker ziehen oder den Hauptschalter des Hauses/der Wohnung ausschalten. Die Abzugshaube muss regelmäßig gereinigt werden – sowohl von innen auch als auch von außen (dies sollte mindestens im selben Rhythmus erfolgen wie die Reinigung der Fettfilter). Verwenden Sie keine Produkte, die Scheuermittel enthalten. Keinen Alkohol verwenden!

### **Wichtig!**

Das Nichtbefolgen der Reinigungsanleitung für das Gerät oder das Austauschen der Filter kann einen Brand verursachen. Diese Anweisungen müssen befolgt werden! Der Hersteller ist nicht haftbar für Schäden an der Abzugshaube oder für Brandschäden, die durch eine unsachgemäße Wartung oder das Nichtbefolgen der oben aufgeführten Sicherheitshinweise verursacht werden.

### **Dunstabzugshaube**

Reinigen Sie die Dunstabzugshaube mit Seifenwasser und einem weichen Tuch. Danach mit sauberem Wasser abspülen. Verwenden Sie keine aggressiven Reinigungsmittel wie etwa Natronlauge. Die Oberfläche der Dunstabzugshaube bleibt in gutem Zustand, wenn diese regelmäßig mit einer Wachsschicht versehen wird.

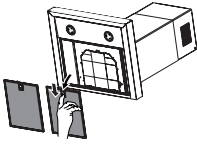
### **Edelstahl-Dunstabzugshauben**

Verwenden Sie keine Scheuerschwämme oder scheuernden Reinigungsmittel auf den Edelstahl-Dunstabzugshauben. Behandeln Sie die Oberfläche mit einem nicht scheuernden, nicht polierenden Mittel und putzen Sie den Edelstahl in Schliffrichtung.

### **Edelstahlfettfilter**

Die Edelstahlfettfilter müssen einmal monatlich gereinigt werden (oder wenn das Sättigungsanzeigesystem der Filter – sofern bei Ihrem Modell vorhanden – dies anzeigt). Reinigung vorzugsweise mit einem milden Spülmittel von Hand oder im Geschirrspüler bei niedriger Temperatur und mit Kurzprogramm. Setzen Sie die Fettfilter mit den Öffnungen nach unten in den Geschirrspüler, damit das Wasser herauslaufen kann. Aluminiumfarbene und schwarze Fettfilter werden durch die Reinigungsmittel in der Spülmaschine stumpf. Dies ist normal und hat keinen Einfluss auf den Betrieb.

## Fettfilter



### Fettfilter entfernen

1. Schalten Sie den Motor und die Beleuchtung aus.
2. Ziehen Sie den speziellen Griff, um die Fettfilter aus der Dunstabzugshaube zu entfernen.

## Kohlefilter HF2012

- Wenn die Abzugshaube mit Kohlefilter benutzt wird, wird ein lauterer Betriebsgeräusch verursacht als beim Betrieb mit einer Entlüftung nach außen.
- Kohlefilter arbeiten nur bei niedrigeren Drehzahlen optimal. Vermeiden Sie aus diesem Grund nach Möglichkeit Geschwindigkeit 3.
- Reinigen Sie den Kohlefilter alle 3 bis 4 Monate, je nach Kochverhalten.

### Austausch der Kohlefilter HF2012

Wenn die Dunstabzugshaube nicht mit einem Abzug verbunden ist, muss der Kohlefilter verwendet werden.

#### Demontage

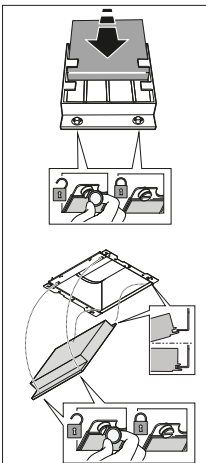
Entfernen Sie den Kohlenstofffilter, indem Sie die Drehverschlüsse an der Vorderseite um 90° drehen. Nehmen Sie den Filter vorsichtig heraus.

#### Montage

Haken Sie den Kohlenstofffilter zunächst an der Metallasche an der Haubenrückseite ein und sichern Sie anschließend die Vorderseite mit den beiden Drehverschlüssen, indem Sie diese um eine Vierteldrehung drehen.

#### Achtung:

- Der regenerierbaren Aktivkohlefilter kann von Hand oder in der Geschirrspülmaschine bei maximal 65 °C gewaschen werden. Die Reinigung sollte ohne Geschirr und ohne Spülmittel erfolgen.  
**Verwenden Sie keine Reinigungsmittel!**
- Entfernen Sie überschüssiges Wasser. Achten Sie darauf, dass der Filter nicht beschädigt wird. Lassen Sie den Filter mindestens 1 Stunde bei einer Temperatur von maximal 80 °C im Ofen trocknen. Spätestens nach 3 Jahren (oder wenn der Filter beschädigt ist) muss der Filter ausgetauscht werden.



- **Es ist wichtig, dass die Fettfilter und regenerierbaren Aktivkohlefilter vor dem Einbau richtig trocken sind.**

## Geruchs-/Feinstaubfilter HF3001

- Wenn die Abzugshaube mit Geruchs-/Feinstaubfilter benutzt wird, wird ein lauterer Betriebsgeräusch verursacht als beim Betrieb mit einer Entlüftung nach außen.
- Geruchs-/Feinstaubfilter arbeiten nur bei niedrigeren Drehzahlen optimal. Vermeiden Sie aus diesem Grund nach Möglichkeit Geschwindigkeit 3.

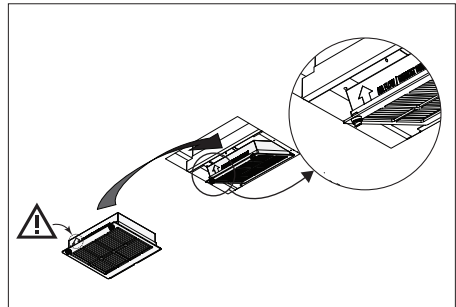
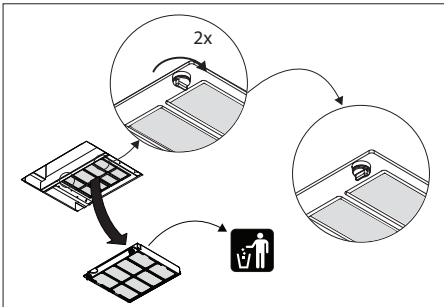


### **Austausch der Geruchs-/Feinstaubfilter HF3001**

Der Geruchs-/Feinstaubfilter muss jährlich gewechselt werden. Befolgen Sie dazu die Anweisungen, die mit dem neuen Filter geliefert wurden. Für die Erstinstallation muss das Umluftset HR0013 bestellt werden.

### **Wichtig:**

- Die Sättigung des Filters hängt von der Nutzungsintensität, der Kochpraxis und der Häufigkeit der Reinigung des Fettfilters ab.



## Beleuchtung



**Diese Haube ist mit einem Lichtsystem ausgestattet. Dieses Lichtsystem muss von einem autorisierten Techniker ersetzt werden. Versuchen Sie nicht, es selbst zu ersetzen.**



**Die Lampe in diesem Haushaltsgerät ist nur für die Beleuchtung in diesem Gerät geeignet. Sie ist nicht für die Raumbeleuchtung im Haushalt bestimmt.**



## Entsorgung

### **Gerät und Verpackung entsorgen**

Indem Sie dafür sorgen, dass dieses Gerät ordnungsgemäß entsorgt wird, tragen Sie dazu bei, mögliche negative Auswirkungen auf die Umwelt und die menschliche Gesundheit zu vermeiden, die durch eine nicht vorschriftsmäßige Entsorgung verursacht werden können. erhalten Sie Informationen bei den zuständigen Behörden vor Ort.

Die Verpackung des Gerätes kann recycelt werden. Sie kann bestehen aus:

- Pappe;
- Polyethylenfolie (PE);
- CFK-freiem Polystyrol (PS-Hartschaum).

*Diese Werkstoffe sind ordnungsgemäß und gemäß den behördlichen Vorschriften zu entsorgen.*



Um Sie daran zu erinnern, dass Elektrohaushaltsgeräte getrennt entsorgt werden müssen, ist das Produkt mit dem Symbol einer durchgestrichenen Mülltonne gekennzeichnet. Das Produkt darf am Ende seiner Nutzzeit nicht zusammen mit dem Hausabfall beseitigt werden. Es kann zu einer von den städtischen Behörden eingerichteten Sammelstelle oder zu einem Fachhändler gebracht werden, der einen Rücknahmeservice anbietet.

Durch die getrennte Entsorgung eines Haushaltsgeräts werden mögliche negative Auswirkungen auf die Umwelt und die menschliche Gesundheit vermieden, die durch eine nicht vorschriftsmäßige Entsorgung entstehen können. Zudem können die Materialien, aus denen das Gerät besteht, wiederverwertet werden, sodass Energie und Ressourcen gespart werden.

### **Konformitätserklärung**



Wir erklären hiermit, dass unsere Produkte die einschlägigen europäischen Richtlinien, Anweisungen und Gesetze sowie die darin genannten Standards erfüllen.



---

# CONTENT

---

## ***Your cooker hood***

---

Introduction	4
Description	4

## ***Use***

---

Operation	5
-----------	---

## ***Maintenance***

---

Cleaning	6
Grease filters	7
Carbon filter HF2012	7
Odour/fine particle filter HF3001	8
Lighting	8

## ***Appendix***

---

Disposal	9
----------	---

# YOUR COOKER HOOD

## Introduction

On reading these user manuals you will soon become familiar with the features of this appliance. Please read the appliance's safety and maintenance instructions.

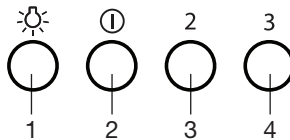
*Please retain the operating and installation instructions as these may be useful for future reference.*



## **Read the separate safety instructions before using the device!**

You can find the most recent version of the instructions for use on our website.

## Description





1. Lighting
2. Switching the extraction on or off
3. Speed setting 2
4. Speed setting 3

## Operation

### **Switching the extraction on and off**

- ① 1. Press the on/off button.  
*The cooker hood is switched on at the lowest setting.*
- 2 3 2. Select a higher extraction setting by pressing the appropriate speed setting button.  
*The cooker hood switches to the selected speed setting.*
- ① 3. Press the on/off button.  
*The cooker hood switches off.*

### **Switching the lighting on and off**

-  1. Press the lighting button.  
*The lighting comes on.*
-  2. Press the lighting button again and the lighting goes off.

## Cleaning



### **Important!**

For all maintenance first switch off the mains power to the cooker hood by pulling the plug out of the socket or by turning off the home's master switch. The hood needs to be cleaned regularly, both inside as well as outside (at least in the same frequency as the grease filter cleaning). Do not use abrasive cleaning products. Do not use alcohol!

### **Important!**

If the instructions regarding cleaning the appliance or replacing the filters are not followed, this can cause a fire. These instructions should be followed! The manufacturer is not liable for damage to the hood or fire damage resulting from incompetent maintenance or from non-adherence to the above safety instructions.

### **Cooker hood**

Clean the cooker hood with soapy water and a soft cloth. Then wash off with clean water. Do not use aggressive cleaning agents such as caustic soda. The cooker hood finish stays in good condition if it is buffed periodically following the application of wax.

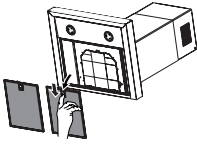
### **Stainless steel cooker hoods**

Do not use scouring pads or other abrasive cleaners on stainless steel cooker hoods. Finish with a non-abrasive, non-polishing agent and buff the stainless steel in the direction of the grain.

### **Metal grease filters**

Metal grease filters should be cleaned once a month (or when indicated by the filter saturation indication system, if present on your model), using a neutral cleaning agent, preferably by hand or in the dishwasher on a short, low-temperature program. Place the grease filters with the openings facing downwards in the dishwasher so the water can drain out of the filter. Aluminum-colored and black grease filters become dull as a result of dishwasher cleaning agents. This is normal and does not effect the working.

## Grease filters

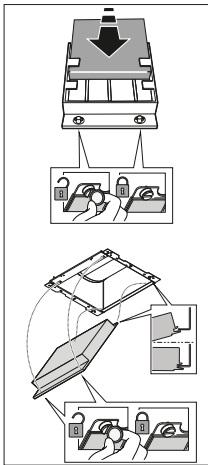


### Removing the grease filters

1. Switch off the motor and lighting.
2. Remove the grease filters from the hood by pulling the special handle.

## Carbon filter HF2012

- More noise is produced when carbon filters are used than when the cooker hood is used with an exhaust vent.
- Carbon filters function optimally at a lower motor speed. Consequently, you should avoid setting 3 as much as possible.
- Clean the carbon filter every 3 to 4 months, depending on cooking behaviour.



### Replacing the carbon filter HF2012

The carbon filter must always be used if the cooker hood is not ducted.

#### Disassembly

Remove the carbon filter by turning the twist locks on the front 90°. Carefully remove the filter.

#### Assembly

First hook the carbon filter on the metal tab on the back of the hood and then secure the front, with the two twist locks, by turning them a quarter turn.

#### Note:

- The regenerable activated carbon filter can be washed by hand or in the dishwasher at a maximum temperature of 65 °C. The washing cycle must be done without other dishes and without dishwasher detergent. **Do not use any cleaning agents!**
- Remove excess water. Be careful to avoid damaging the filter. Let the filter dry in the oven for at least 1 hour at a maximum temperature of 80 °C. After a maximum of 3 years (or when the filter is damaged), the filter will need to be replaced.
- **It is important that the grease filters and the regenerable activated carbon filter are properly dried before installation.**

## Odour/fine particle filter HF3001

- More noise is produced when odour/fine particle filters are used than when the cooker hood is used with an exhaust vent.
- Odour/fine particle filters function optimally at a lower motor speed. Consequently, you should avoid the setting 3 as much as possible.

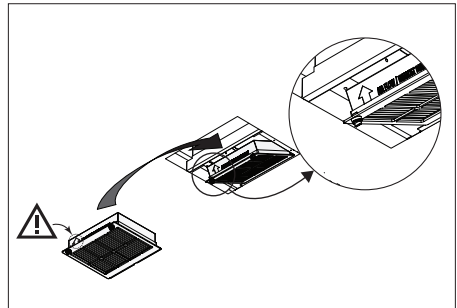
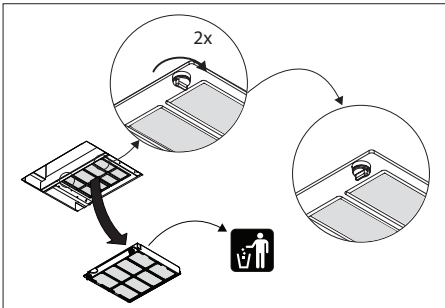
### **Replacing the odour/fine particle filter HF3001**

The odour/fine particle filter must be replaced annually. To replace the filter, follow the instructions supplied with the new filter. The recirculation set HR0013 must be ordered for the first installation.



### **Important:**

- The saturation of the filter depends on the intensity of use, the manner of cooking and the regularity with which the grease filters are cleaned.



## Lighting



**This hood is fitted with a light system. This light system has to be replaced by an authorized technician. Do not attempt to replace it by yourself.**



**The lamp in this household appliance is only suitable for illumination of this appliance. The lamp is not suitable for household room illumination.**



## Disposal

### **Disposal of appliance and packaging**

By ensuring this product is disposed of correctly, you will help prevent potential negative consequences for the environment and human health, which could otherwise be caused by inappropriate waste handling of this product. The local authorities can provide you with the relevant information.

The packaging of this appliance is recyclable. It could have been made from:

- cardboard;
- polythene foil (PE);
- CFK-free polystyrene (PS-hard foam).

*You need to dispose of these materials responsibly in accordance with official regulations.*



To draw attention to the fact that the segregated processing of electric household appliances is compulsory, this appliance carries the symbol of a crossed-out dustbin. This means that at the end of its working life, you may not dispose of the appliance as household refuse. Instead, you should hand it in at a special refuse collection centre run by the local authority or at a dealer's providing this service.

Segregated processing of household appliances avoids any negative effects on the environment and public health that might otherwise occur. It enables the recovery of the materials used in the production of this appliance, thus realising considerable savings in terms of raw materials and energy.

### **Declaration of conformity**



We hereby declare that our products satisfy the applicable European directives, orders and regulations, as well as the requirements stated in the referenced standards.







920962

920962 / VER 1 / 23-11-2023

ETNA maakt **kwaliteit** betaalbaar

