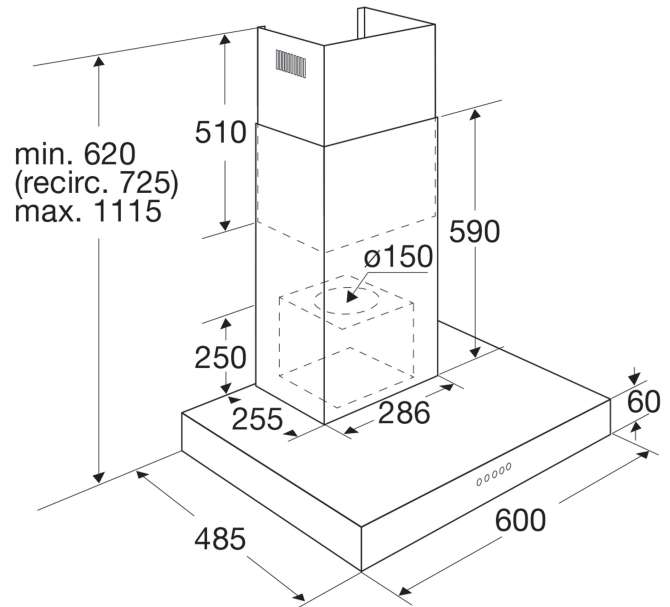


SCHOUWKAP (60 CM)

**Specificaties**

- energielabel D
- geschikt voor afvoer naar buiten en recirculatie
- 2 aluminium cassetfilters (geschikt voor vaatwassers)
- 1 thermisch beveiligde motor

Gebruikersgemak

- verlichting met LED (warm wit)
- 3 snelheden
- bediening d.m.v. mechanische druktoetsen

Technische specificaties

- energielabel D
- afvoer mantel (bxd) 318 x 259 mm
- diameter afvoer 150 -125 -120 mm
- aansluitwaarde 135 W
- verlichting (LED) 2 x 2,5 W
- afzuigcapaciteit (min.-max.) 160 - 414 m³/h
- geluidsniveau (min.-max.) 42 - 67 dB(A)

Optionele accessoires t.b.v. recirculatie (apart bijbestellen)

- REC10 koolstoffilters (set van 2 stuks) geschikt voor volgende versies: AB160RVS/**E01** - AB160RVS/**E02** - AB160RVS/**E03** - AB160RVS/**E04**
- HF2017 koolstoffilters (set van 2 stuks) geschikt voor volgende versies: AB160RVS/**E05** en hoger
- HF2010 longlife koolstoffilters (set van 2 stuks) geschikt voor volgende versies: AB160RVS/**E05** en hoger
- HF4001 PlasmaMade plasmafilter geschikt voor alle versies

Optionele accessoires

HF2010	longlife koolstoffilter (set van 2 stuks)
HF4001	PlasmaMade plasmafilter
AW160RVS	RVS achterwand



AB160RVS

SCHOUWKAP (60 CM)

EU Productinformatie / EU Product Fiche / EU Produktdatenblatt / EU Fiche Produit selon

NL	EN	DE	FR		
Model Identificatie	Type of model	Identifizierung des Modells	Identification du modèle		AB160RVS
Jaarlijks energieverbruik	Annual Energy Consumption	jährliche Energieverbrauch	consommation d'énergie annuelle	AEC hood	70,4
Tijdstoenamefactor	Time increase factor	Zeitverlängerungsfaktor	Facteur d'accroissement dans le temps	f	1,7
Hydrodynamische efficiëntie	Fluid Dynamic Efficiency	fluidodynamische Effizienz	efficacité fluidodynamique	FDE hood	9,4
Energie-efficiëntie-index	Energy Efficiency Index	Energieeffizienzindex	Indice d'efficacité énergétique	EEL hood	91,2
Energie-efficiëntieklasse	Energy efficiency class	Energieeffizienzklasse	Classe d'efficacité énergétique		D
Gemeten luchtdebiet op het beste efficiëntiepunt	Measured air flow rate at best efficiency point	Gemessener Luftvolumenstrom im Bestpunkt	Débit d'air mesuré au point de rendement maximal	Q BEP	232,8
Gemeten luchtdruk op het beste efficiëntiepunt	Measured air pressure at best efficiency point	Gemessener Luftdruck im Bestpunkt	Pression d'air mesurée au point de rendement maximal	P BEP	156
Maximale luchtstroom	Maximum air flow	Maximaler Luftstrom	Débit d'air maximal	Q max	414
Gemeten elektrisch opgenomen vermogen op het beste-efficiëntiepunt	Measured electric power input at best efficiency point	Gemessene elektrische Eingangsleistung im Bestpunkt	Puissance électrique à l'entrée mesurée au point de rendement maximal	W BEP	107,6
Nominaal vermogen van het verlichtingssysteem	Nominal power of the lighting system	Nennleistung des Beleuchtungssystems	Puissance nominale du système d'éclairage	W L	5
Gemiddelde verlichting van het verlichtingssysteem op het kookoppervlak	Average illumination of the lighting system on the cooking surface	Durchschnittliche Beleuchtungsstärke des Beleuchtungssystems auf der Kochoberfläche	Éclairage moyen du système d'éclairage sur la surface de cuisson	E middle	95
Gemeten stroomverbruik in de stand-by-stand	Measured power consumption in standby mode	Leistungsaufnahme im Bereitschaftszustand	la consommation d'énergie en mode «veille»,	P s	0,0
Gemeten stroomverbruik in de uit-stand	Measured power consumption off mode	Leistungsaufnahme im Aus-Zustand	la consommation d'énergie en mode «arrêt»,	P o	0
Geluidsvermogensniveau	Sound power level	A-bewerteten Luftschallemissionen	émissions acoustiques de l'air pondérées de la valeur A à la vitesse maximale	L WA	67