



AFWASMACHINE

GEBRUIKSAANWIJZING

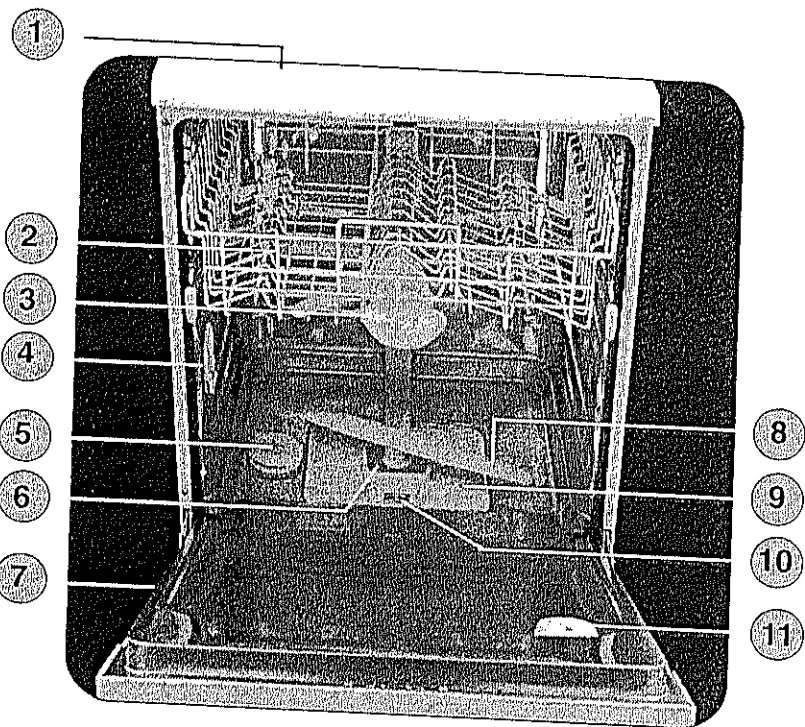
LAVE-VAISSELLE

NOTICE D'UTILISATION

1

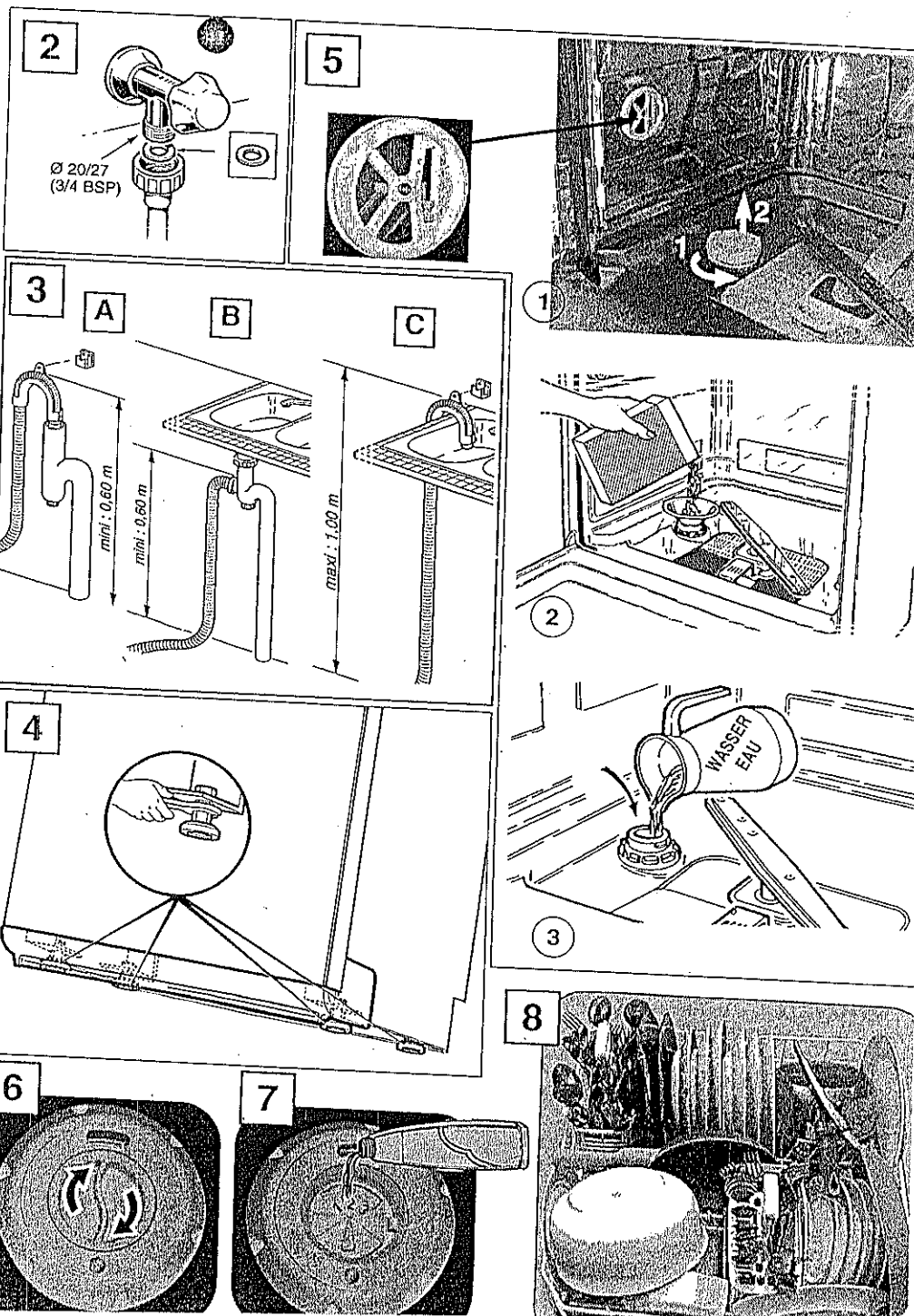
- NL**
- 1 - Bovenblad (Volgens model)
 - 2 - Bovenste servieskorf
 - 3 - Afwasmiddelbakje
 - 4 - Instelling regeneratie waterontharder
 - 5 - Zoutreservoir
 - 6 - Zelfreinigende microfilter
 - 7 - Typeplaatje (referentie S.A.V.)
 - 8 - Sproeiarmen
 - 9 - Hoofdfilter
 - 10 - Afvalbakje
 - 11 - Glansspoelmiddelbakje

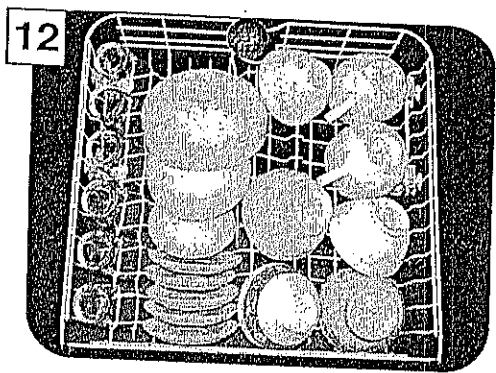
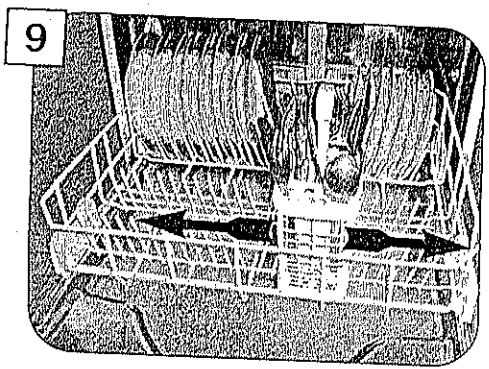
- F**
- 1 - Plan de travail (selon modèle)
 - 2 - Panier supérieur
 - 3 - Distributeur de produit de lavage
 - 4 - Réglage de l'adoucisseur
 - 5 - Réservoir à sel régénérant
 - 6 - Microfiltre autonettoyant
 - 7 - Plaque signalétique (Référence S.A.V.)
 - 8 - Bras d'aspersion inférieur
 - 9 - Filtre principal
 - 10 - Plège à déchets
 - 11 - Distributeur de produit de rinçage



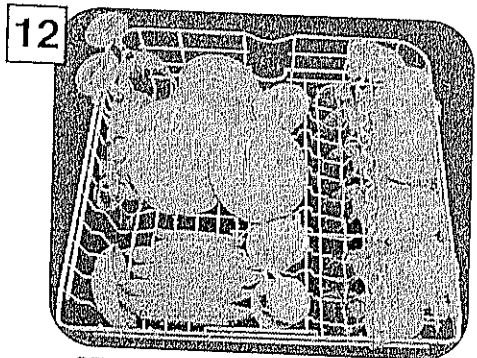
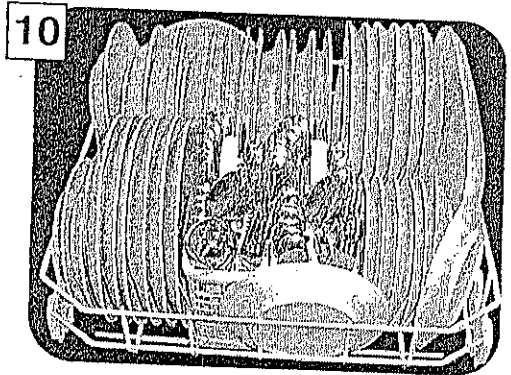
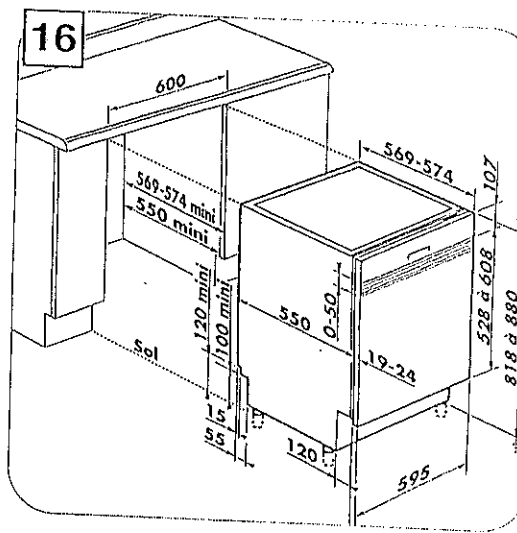
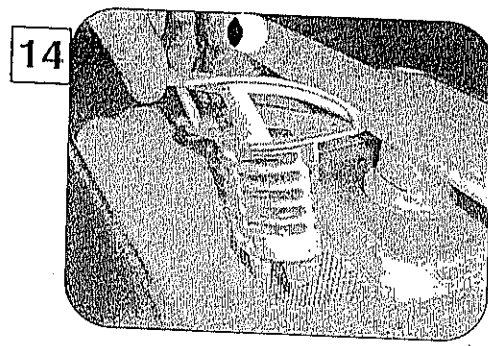
Bovenstaande foto vertoont de belangrijkste onderdelen van het apparaat met uitzondering van de onderste servieskorf. Deze weergave zal U helpen bij het lezen van de handleiding.

La photo ci-dessus, panier inférieur retiré, vous permet de visualiser les principaux éléments décrits dans cette notice d'utilisation.

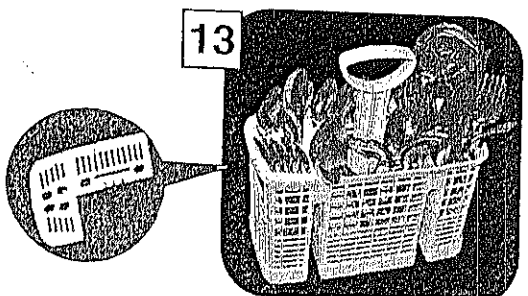
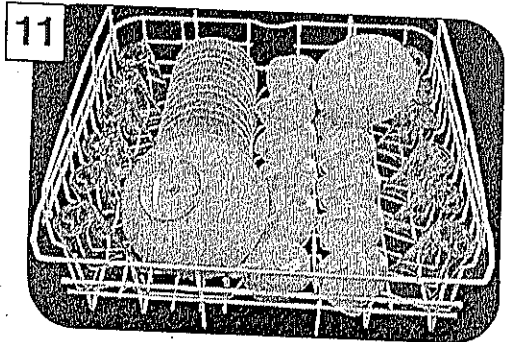
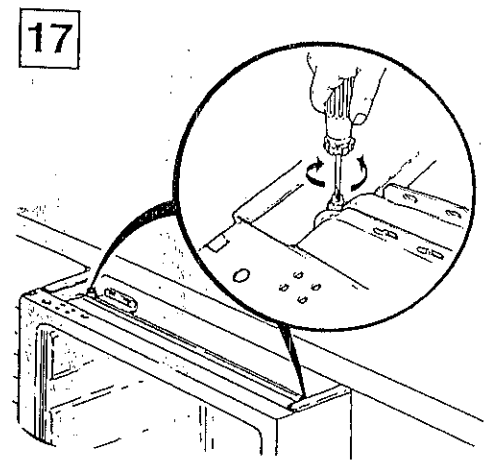
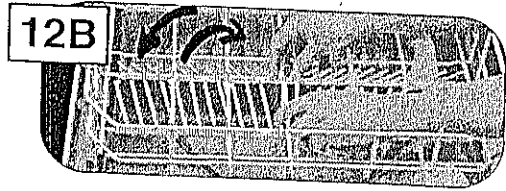
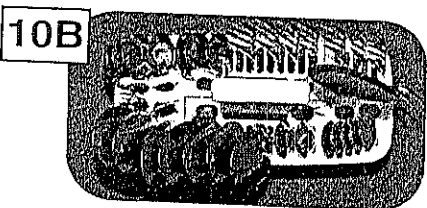
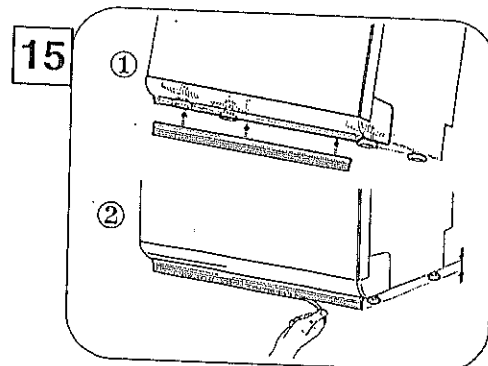




EVW504WT/RVS



8747ZT/RVS/EVW604WT



Storingen verhelpen



Werkingsstoringen

Controle / Mogelijke oorzaak

De afwasautomaat start niet.

- Controleer het stopcontact.
- Controleer of de deur goed gesloten is.
- Controleer of de waterkraan open staat.
- Controleer of de knop "uitgestelde start" op 0 staat. (niet voor alle modellen)

Niet schoon (of aanslag).

- Kies een programma dat aangepast is aan de vuilheidsgraad.
- Zorg ervoor dat geen enkel stuk de watercirculatie hindert. Controleer of het serviesgoed goed ingeruimd werd.
- Gebruik uitsluitend afwasmiddel voor afwasautomaten.
- Controleer of de afvoerputjes, de filters, de armen, de dichtingen en de deurrand schoon zijn.
- Reinig het filter.
- Zorg voor een goede inruiming van het serviesgoed.
- Ga na of de sproeiarmen ongehinderd kunnen draaien.

Vetvlekken

- Verhoog de dosering van het afwasmiddel.
- Gebruik een nieuw pak afwasmiddel
- Kies een aangepast programma.

Kalkstrepen

- Controleer of het kalk is (afwrijven met azijn) zo ja :
- Controleer of het zoutreservoir dient bijgevuld te worden.
- Controleer de waterhardheid.
- De wateronthardingsinstallatie hoger instellen.

De glazen zien er dof uit

- Te sterk onthard water tast de glazen aan.
- Ga na of er misschien een waterontharder op uw waterleiding is aangesloten. Controleer de waterhardheid.
- Stel de wateronthardingsinstallatie lager in en verwijder indien nodig het regenererzout.

Zoutvlekken (het serviesgoed heeft een zoutsmak)

- Vul het zoutreservoir aan met water en vul bij indien nodig. Sluit de schroefdop correct.

Zilverwerk is zwart, gevlekt of vergeeld.

- Het zilverwerk na gebruik onmiddellijk van etensresten ontdoen.
- Zilverwerk van andere metalen gescheiden houden.
- Kies een geschikt afwasmiddel voor zilverwerk.

Roestsporen op de lemellen van de messen.

- Gebruik messen "speciaal geschikt" voor de afwasautomaat.

De afwasautomaat loopt niet leeg.

- Haal de sluis van de sifon weg.
- Controleer of de afvoerleiding niet geblokkeerd, geknikt of platgedrukt is.
- Bij de verplaatsing van het apparaat hebt U het naar achter gekanteld. Om de pomp aan te zuigen : Maak de aansluitnippel van de afvoer los en leg deze op de grond met het uiteinde op een teil : start een programma, de afvoer moet weer op gang komen. Onderbreek de hoofdschakelaar, bring de afsluitnippel terug op zijn plaats en start uw programma opnieuw.

Indien U ondanks deze opmerkingen nog steeds problemen hebt, richt U dan tot uw leverancier of de ETNA-ServiceDienst - tel. 0315-689666. Geef het type van het apparaat, het serienummer of het nummer op het typeplaatje (op de binnenkant van de deur) te vermelden.

Dit vermindert wachttijden en onnodige kosten.

Dit apparaat beantwoordt aan de geldende veiligheidsnormen. Reparaties mogen alleen door bekwame vaklui uitgevoerd worden. Ondeskundige reparaties kunnen schade en gevaar opleveren voor de gebruiker.

Vullen met glansspoelmiddel

Glansspoelmiddel is nodig om glazen helder en het serviesgoed zonder strepen te laten opdrogen.

BELANGRIJK ! Gebruik alleen produkten die speciaal geschikt zijn voor afwasautomaten en dus **GEEN** handafwasmiddel !

Vullen en instellen van de doseerder van het glansspoelmiddel (Fig. 6-7)

Alvorens het bakje te vullen, de deur horizontaal brengen en de schroefkop op de deur losdraaien met de wijzers van de klok mee.

Vullen tot op de hoogte van de instelmaat. Bij overmaat het teveel afspunzen om schuimvorming te voorkomen.

Verander de instelling met de afstemknop als er na enkele wasbeurten strepen of water-vlekken op het serviesgoed achterblijven :
Positie 1 om de dosering te verlagen.
Positie 3 om de dosering te verhogen.

Peiling van het glansspoelmiddel

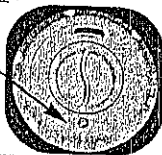
(Volgens model) Een controlelampje op het bedieningspaneel brandt indien het glansspoelmiddel dient bijgevuld te worden.

Model zonder "glansspoelmiddel" verklapper op het bedieningspaneel

Het reservoir voor het glansspoelmiddel is voorzien van een **kleurindicator** :

● rest van het produkt

○ reservoir leeg



Serviesgoed inruimen

Om een schoon resultaat te verkrijgen, het serviesgoed van grove etensresten ontdoen alvorens het in te ruimen. Aangekoekte of vastklevende resten dienen verwijderd te worden.

Uw afwasautomaat beschikt over twee servieskorven voor 12-delig servies (140 stuks) volgens de norm DIN 44990 (fig. 10, 10B en 11). Het vaatwerk altijd met de opening naar beneden zetten. Ervoor zorgen dat de stukken elkaar niet verbergen en dat er geen enkele belemmering is voor de besproeiing. Controleer na het inruimen of de sproeiarmen ongehinderd kunnen ronddraaien. De stukken mogen niet uitsteken buiten de korven.

Onderste servieskorf (fig. 8-9-10)

Het vaatwerk zodanig inruimen dat het water vrij kan circuleren en alle stukken kan besproeien.

(Borden niet tegen of op elkaar plaatsen). Deze korf is in hoofdzaak bestemd voor borden, bestek, schotels, pannen, kookpotten. **Plaats grote schalen en pannen aan de zijkant.**

Geen platte en diepe borden tussenvoegen.

Sorteer de borden naar vorm. Plaats diepe borden achterin in het vak met de hoge steunen.

Ervoor zorgen dat geen enkel stuk het draaien van de sproeiarmen hindert (zoals pannesteel, bestek of te grote schotel).

(volgens model fig. 12B) De neerklapbare rekjes in de servieskorf vergemakkelijken het plaatsen van grote stukken serviesgoed.

De bestekkorven zijn verschuifbaar en kunnen om het even waar in de onderste servieskorf geplaatst worden. Hierdoor kunt U het apparaat beladen naargelang het vaatwerk.

Met de **afneembare hekjes** kunt U het bestek geordend rangschikken.

Gebruik deze scheidingshekjes om een optimaal resultaat te bekomen.

Bestek (fig. 10B, 13)

- Het eetvlak naar boven richten.
- Scheid zilverwerk van andere metalen met het scheidingshekje.
- Gebruik een scheidingshekje voor de kleine lepeltjes.

Serviesgoed inruimen

Belangrijke opmerking : Veiligheidshalve raden wij aan puntige messen met het lemmet naar onder in de bestekkorf te plaatsen.

Leg messen met lang lemmet en andere scherp keukengerei horizontaal in de bovenste servieskorf.

Bovenste servieskorf (fig. 11 - 12)

Deze korf is in hoofdzaak bestemd voor glazen, kopjes, schaalpjes, bekers, soepkommetjes, ... (Volgens model) U kunt op het rek ook kopjes, grote opscheplepels en dergelijke plaatsen. Die is verstelbaar zowel in de hoogte als in de diepte. U kunt op het rek ook kopjes, grote opscheplepels en dergelijke plaatsen.

Modellen EVW604WT/8747ZT/RVS Indien u grote schalen in het onderste korf wilt zetten is het nodig de bovenste servieskorf in de hoge stand te plaatsen. Dit kan ook worden gedaan als de korf volgeladen is.

Vullen met afwasmiddel

Het afwasmiddelbakje bevindt zich vooraan onder de bovenste servieskorf. U hoeft dus niet te bukken noch de deur volledig te openen om het te vullen.

U hebt de keuze tussen tabletten of vloeibare/poedervormige afwasmiddelen.

Alvorens een programma te starten :

- De **tablet** in het buitenvakje plaatsen. Tabletten zijn vooral aan te raden voor de 55°C programma en voor vol beladen machines.

Of

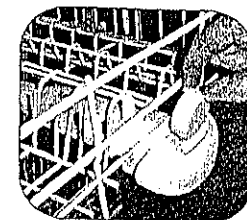
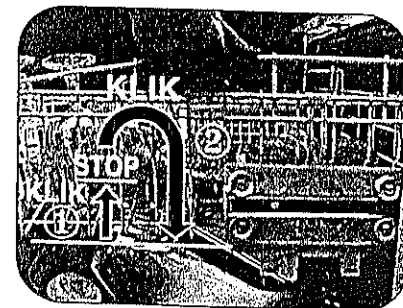
- Het afwasmiddelbakje uittrekken en vullen met poedervormig of vloeibaar afwasmiddel tot het onderste merkteken bij een weinig bevulde vaat het bovenste merkteken bij een bevulde vaat Sluit het afwasmiddelbakje.

ZEER BELANGRIJK : Al deze produkten buiten bereik van kinderen en op niet-vochtige plekken bewaren.

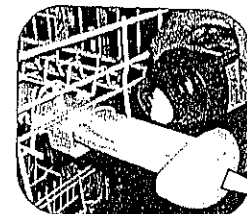
① **Plaatsing in de HOGE STAND :**
Til langzaam de servieskorf omhoog totdat u aan beide kanten een klik hoort.

② **Plaatsing in de LAGE STAND :**
Til de servieskorf aan beide kanten helemaal op (klik) en laat deze vervolgens naar beneden zakken.

Verzekert U ervan dat de twee glijders op dezelfde hoogte ingesteld zijn.



Tablet



Poedervormig of vloeibaar afwasmiddel

Inhoudsopgave



	Pagina
Veiligheidsvoorschriften	3
Installatie	4 - 5
Waterontharding	5
Vullen met glansspoelmiddel	6
Serviesgoed inruimen	6 - 7
Vullen met afwasmiddel	7
Bedieningspaneel	8
Programmakeuze	8
Inbedrijfstelling	9
Technische eigenschappen	10
Inbouwmogelijkheden	10
Instructies voor het schoonmaken en onderhoud	11
Gegevens voor testlaboratoria	11
Storingen verhelpen	12

AFBEELDINGEN VAN HET APPARAAT ZIJN OP DE LAATSTE
UITKLAPBARE PAGINA'S VAN DEZE HANDLEIDING AFGEDRUKT.
GELIEVE VOOR HET LEZEN DEZE PAGINA'S OPEN TE VOUWEN.

Voorstelling van uw afwasautomaat Fig.1

Veiligheidsvoorschriften

Lees aandachtig deze gebruikershandleiding waarin de nodige aanwijzingen voor de veiligheid, het gebruik en de garanties van het apparaat uiteengezet worden. Wij raden U aan deze handleiding zorgvuldig te bewaren en bij verkoop door te geven aan de nieuwe eigenaar van het apparaat.

Wij zijn niet aansprakelijk voor schade te wijten aan het niet opvolgen van onderstaande voorschriften :

- Het verpakkingsmateriaal volgens de bestaande milieuvoorschriften afvoeren.
- Een beschadigd apparaat niet in gebruik nemen maar contact opnemen met uw leverancier.
- Plaatsing dient te gebeuren bij vorstvrije temperatuur, zoniet kunnen de water voerende onderdelen mogelijk schade oplopen.
- De aanvoer en de afvoerleidingen aansluiten zoals voorgeschreven in de handleiding. Onjuiste aansluitingen kunnen schade veroorzaken.
- Voor een goede stabiliteit mogen integreerbare apparaten alleen onder een doorlopend werkblad worden ingebouwd dat aan de kasten ernaast is vastgeschroefd.
- Niet op de geopende deur gaan zitten of steunen. Het apparaat kan kantelen of schade oplopen.
- De afwasautomaat enkel voor het afwassen van serviesgoed gebruiken.
- Gebruik geen oplosmiddelen voor het onderhoud van uw apparaat.

- De afwasmiddelen en andere onderhoudsprodukten buiten bereik van kinderen bewaren. Deze produkten kunnen bij inname bijtend werken op mond en keel.

- Bij slechte werking van het apparaat te wijten aan andere oorzaken dan vermeld in deze handleiding, het apparaat uitschakelen (de stekker uittrekken) of de stroom afsluiten en contact opnemen met onze servicedienst.

- Het apparaat beantwoordt aan de geldende veiligheidsnormen. Reparaties mogen alleen door een vakkundig monteur worden uitgevoerd. Niet-overeenkomstige reparaties of vervangingen kunnen een gevaar inhouden voor de gebruiker. Gebruik voor reparaties enkel originele onderdelen.

- Afgedankte apparaten dienen naar de dichtstbijzijnde recyclepost (punt) gebracht te worden. Maak de sluiting onklaar zodat de deur niet meer kan gesloten worden (spelende kinderen zouden zich kunnen opsluiten in het apparaat met kans op verstikking). De stekker uit het stopcontact trekken en de aansluitkabel doorknippen.

- Het is sterk aan te raden het apparaat na gebruik uit te schakelen en de wateraanvoer af te sluiten.

- Kinderen mogen niet spelen met de afwasautomaat of deze bedienen.

- Het water in de spoelruimte is niet drinkbaar.

- Tijdens de werking van het apparaat de deur niet openen. Er bestaat gevaar dat er stoom vrijkomt of dat er water uit het apparaat spuit.

Installatie

Niet-inbouw machine (vrijstaand) model EVW504WT/RVS/604WT

U kunt de bovenplaat als werkblad gebruiken. Het is af te raden uw vaatwasser te dicht bij een warmtebron te plaatsen, want de rand van de plaat kan dan aangetast worden. Het is mogelijk deze machine in te bouwen. Raadpleeg in dat geval pagina 10.

Regelen van de hoogte met de voetjes (Fig. 4)

Zorg ervoor dat de afwasautomaat stevig en waterpas staat. De 4 voetjes zijn regelbaar met een sleutel of een schroevendraaier. Een slechte opstelling kan de deur uit het middelpunt brengen wat het apparaat wankel maakt.

BELANGRIJK : De afwasautomaat aansluiten aan de stroom en de watertoevoer na de definitieve plaatsing.

Indien U de afwasautomaat installeert op vast lapij, voorziet dan bij de instelling van de glijders een luchtspieel onder het apparaat.

Geluidempende plint (tekening 15) (bij bepaalde niet-inbouw modellen)

Voor een maximale geluidsisolatie dient u erop te letten dat de bijgeleverde strip correct aangebracht wordt.

Als de hoogte van de voetjes ingesteld is :

① - Kantel de vaatwasser lichtjes naar achteren en klik de strip onder aan de rand. Verzekert u ervan de deze op drie plaatsen (uiteinden en midden) stevig vastzit,

② - Pas de hoogte van de strip aan door de uiteinden op de juiste lengte in te knippen en handmatig een of meer stroken af te knippen. De strip moet de vloer raken.

Integreerbaar model 8747ZT/RVS

Zie Afb. 16 voor de inbouwmaten van dit apparaat.

Kleef de "anticondensatie" bescherming (meegeleverd bovenop het apparaat) onder uw werkblad.

Het apparaat moet onder het werkblad met het hoekprofiel vastgemaakt worden teneinde de stabiliteit en een goede uitlijning te verzekeren.

Als uw werkblad boven de afwasautomaat van een kookplaat voorzien wordt, moet het apparaat met een thermische isolatie afgedekt worden. Dit isolatiemateriaal is verkrijgbaar bij uw leverancier.

Bekleding van het paneel

Om de vaatwasser passend te maken bij bestaande keukenunits, kan het paneel van de voorkant bekleed worden met een passende deur. Voor een juiste bevestiging zijn een sjabloon en accessoires bijgevoegd. De deur kan bijgesteld worden door de veren te spannen (zie afbeelding 17). Deze regeling is het gemakkelijkst uit te voeren met gesloten deur.

Belangrijk : Dit apparaat moet worden voorzien van een houten paneel.

Wateraansluiting (Fig. 2)

Tenzij anders vermeld op de originele slang, uw afwasautomaat nooit aansluiten op een heetwatertoevoer. Gebruik de toevoerslang die bij het apparaat werd meegeleverd. Het uiteinde aan de kant van de kraan van de nodige dichting voorzien. De waterdruk varieert tussen 1 en 10 bar. Bij een hogere druk is een drukregelaar nodig. Uw waterleidingbedrijf geeft U de gewenste inlichtingen.

Bescherming tegen waterschade

Uw apparaat is uitgerust met een systeem dat U beschermt tegen wateroverlast.

• **Overloopbeveiliging**. Dit systeem zet de afvoerpomp automatisch in werking als het waterniveau in de kulp een abnormale hoogte bereikt.

model EVW604WT/L..

• **Lekkagebeveiliging**. Dit systeem onderbreekt de watertoevoer als er een lek onder het apparaat gedetecteerd wordt.

• **Volledige beveiliging**. Deze watertoevoer-buis is voorzien van een mechanisme, dat de watertoevoer direct bij de kraan onderbreekt in geval van lekkage.

Als één van deze inrichtingen in werking treedt, neem dan contact op met de servicedienst om het apparaat te herstellen.

Afvoer van het afvalwater (fig. 3)

De afvoerpip aansluiten.

A hetzij op een sifon. De afvoerpip dient vrij en niet meer dan 20 cm in de sifon ingebracht te worden.

B hetzij op de sifon van de gootsteen. Vergeet niet de afsluiter van de sifon te halen.

C hetzij direct op de gootsteen.

De afvoerpip moet met een band ondersteund worden om overstroming te voorkomen.

In ieder geval dient het uiteinde van de buis op 60 cm tot 1 m hoogte te liggen.

De slang niet plooiën bij de installatie.

Installatie

Elektrische aansluiting

Gebruik voor de elektrische aansluiting **steeds een stopcontact met aarding***. Bij een directe aansluiting moeten de klemmen van de hoofdschakelaar op minstens 3 mm van elkaar liggen.

Noot : bij vervanging van de stroomtoevoer moet een aansluitsnoer van het type HO 5VV-F3G 1,5mm² gebruikt worden.

Na het plaatsen van het apparaat moet de stekker gemakkelijk te bereiken zijn. Gebruik bij het aansluiten nooit een verlengkabel of een meervoudige contactdoos.

Waterontharding

Instellen van de wateronthardingsinstallatie

De wateronthardingsinstallatie dient correct ingesteld te worden om het zoutverbruik te optimaliseren en een schoon resultaat te leveren. Hiervoor :

• Het kalkgehalte van het water controleren met behulp van het meegeleverde waterteststrookje.

• De wateronthardingsinstallatie instellen volgens de instructies van het teststrookje en aan de hand van onderstaande tabel.

Stel de schuifregelaar in op de overeenstemmende stand.

Raadpleeg uw leverancier indien bij u in de omgeving deze hardheid voor water > 40 °dh (nummer 5).

Bij verhuizing of verandering van de watertoevoer dient de wateronthardingsinstallatie bijgesteld te worden. Informeer naar de hardheidsgraad van het water bij het waterleidingbedrijf.

Kalkgehalte in uw waterleiding (waterhardheid)	Zoutgebruik	Stand	Instelling links in de kuip	Aantal wasbeurten tussen 2 bijvullingen (ongeveer)
0 tot 6 °dh	NEE	1		—
6 tot 14 °dh	JA	1		120
14 tot 20 °dh	JA	2		50
20 tot 25 °dh	JA	3		30
25 tot 39 °dh	JA	4		20
≥ tot 40 °dh	JA	5		

BELANGRIJK : De schuifregelaar op uitsluitend één cijfer instellen

* Wij kunnen niet verantwoordelijk gesteld worden voor incidenten te wijten aan een slechte aarding van het apparaat.

De aansluiting moet zowel voldoen aan de in het land van toepassing zijnde normen, als aan de bijkomende voorschriften van de Elektriciteitsmaatschappij. De officiële goedkeuring en het model van het apparaat zijn vermeld op het label op de linkerkant van de deur. Het apparaat moet stilstaan wanneer het op het stroomnet wordt aangesloten.

Vullen van het zoutreservoir (fig. 5)

Regenereerzout is noodzakelijk om het water te ontharden, d.w.z te ontkalken, behalve indien het leidingwater voldoende zacht is (zie instelling wateronthardingsinstallatie).

Het vullen dient te gebeuren juist voordat een programma gestart wordt.

1. De schroefdop van het zoutreservoir losdraaien en afnemen.

2. Met behulp van de meegeleverde trechter het reservoir vullen met regenereerzout voor afwasautomaten.

3. De eerste keer met water aanvullen.

De schroefdop van het zoutreservoir goed vastdraaien.

Belangrijk : Bij instelling op stand 1 (geen regenereerzout nodig) dient het zout-reservoir bij het aanzetten toch met water gevuld te worden.

Nooit afwasmiddel in dit reservoir gieten. Hierdoor gaat de onthardingsinstallatie kapot.

Gebruik alleen regenereerzout dat speciaal bestemd is voor afwasautomaten. Geen tafelzout, keukenzout of andere gebruiken. Deze zouten kunnen onoplosbare bestanddelen bevatten die de werking van de onthardingsinstallatie kunnen vernietigen.

Bepaling van het peil van het regenereerzout (volgens model)

Een controlelampje op het bedieningspaneel geeft aan wanneer regenereerzout bijgevoerd moet worden.

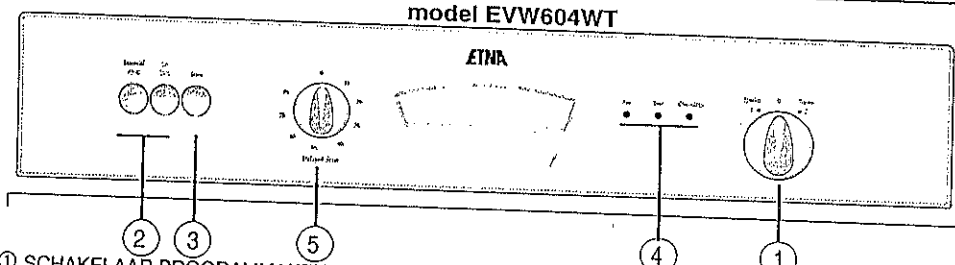
Model zonder "zout" verklikker op het bedieningspaneel

De schroefdop van het zoutreservoir is in het midden voorzien van een kleurindicator :

-groen = reservoir voldoende gevuld

-zwart = reservoir leeg, bijvullen

Bedieningspaneel



- ① **SCHAKELAAR PROGRAMMAKEUZE**: Draai aan deze knop en selecteer het gewenste afwas- of afspoelprogramma.
- ② **PROGRAMMATOETSEN AFWASSEN**: Druk op een van deze 2 toetsen.
- ③ **TOETS "Start"**: Druk op deze toets en het programma begint te draaien.
- ④ **CONTROLELAMPEN**: (Volgens model) Afwassen, regenerereezout, glansspoelmiddel.
- ⑤ **DELAYED START**: (Volgens model) Draai deze knop om de starttijd van het programma uit te stellen. Keuze tussen 1 en 8 uur.

Programmakeuze

Soort programma	Stand van de keuzeschakelaar	Selecteer toetsen
1 Spoelen In deze bijzonder korte cyclus kan zonder gebruik van afwasmiddel de vaat afgespoeld worden, wanneer men pas de volgende dag of de dag daarna wil gaan afwassen.		Intensief 66°C Eco 40°C Start
2 Wassen Deze stand wordt aangeraden voor gewone vuile vaat (servies of kookgerei): gewoon vuil zoals servies en bestek tijdens het dagelijks gebruik.		Intensief 65°C Eco 50°C Start
Wassen Intensief Deze stand wordt aangeraden voor bijzonder vuile vaat (servies of kookgerei): hardnekkig vuil zoals vet, jus, aangekoekt vuil na het koken, bakken of gratinieren.		Intensief 65°C Eco 50°C Start
Wassen Spaarprogramma Deze stand wordt aangeraden voor licht vervuilde vaat en vet servies of bestek (koffieservies en dessertschaaltjes e.d.).		Intensief 65°C Eco 50°C Start

Ter info	Duur	Water	Stroom
2 Wassen	80 min	17 l.	1,51 kwh
2 Wassen Intensief	85 min	17 l.	1,65 kwh
2 Wassen Spaarprogramma	75 min	17 l.	1,45 kwh
1 Spoelen	5 min	5 l.	0,10 kwh

Inbedrijfstelling

- Open de deur en doe de vaat in de machine. Controleer of de sproeiarmen niet door de vaat worden geblokkeerd.
- Doe het afwasmiddel in het hiertoe voorziene bakje.
- Sluit de vaatwasmachine en zet de keuzeschakelaar voor het programma in de stand "2 Wassen".
- Druk op één van de drie toetsen om het gewenste afwasprogramma te selecteren.
Let op: druk nooit tegelijkertijd op meerdere toetsen!
- Druk op de toets "Start". Het programma begint nu te draaien en de controlelamp "Aan" brandt.

Spoelen

Wanneer u de machine slechts om de 2 à 3 dagen gebruikt, kunt u ook een tussenprogramma inschakelen:

In deze korte cyclus kunt u de vaat dan afspoelen en op die manier voorkomen dat het vuil dat anders maar moeilijk verwijderd kan worden, opdroogt.

Zet voor het programmeren de keuzeschakelaar in de stand "Spoelen" en druk op de toets "Start".

Eén keer spoelen is al voldoende.

Het programma stopzetten

Nadat het programma is afgelopen gaat de controlelamp "Aan" uit. Zet nu de keuzeschakelaar voor het programma in de stand "0".

Doe dit ook wanneer u de vaatwasmachine tijdens het uitvoeren van een programma even wilt stopzetten en na korte tijd weer verder wilt gaan.

De controlelampjes:

Aan: Deze lamp gaat branden wanneer het programma wordt gestart en gaat uit nadat de afwascyclus is afgerond. De machine mag niet worden uitgeschakeld voordat deze controlelamp is uitgegaan. Let op dat deze controlelamp ook uit moet zijn voordat met het programmeren van een nieuw programma wordt begonnen.

De controlelampen voor het melden dat bijvullen nodig is, gaan tijdens het programma branden.

Zout: Deze lamp gaat branden wanneer er zout moet worden bijgevuld. Wanneer er zout is bijgevuld, dan is het mogelijk dat deze lamp pas uitgaat wanneer het zout voldoende is opgelost. Dit gebeurt over het algemeen na een cyclus (of wanneer er niet voldoende zout is bijgevuld - zie "vullen", blz. 5) of nadat de machine voor de eerste keer in bedrijf is gesteld.

N. B.: Wanneer water wordt gebruikt dat bijzonder zacht is en er dus geen zout nodig is, dan gaat deze controlelamp branden.

Glansspoelmiddel: Deze lamp gaat branden wanneer er glansspoelmiddel bijgevuld dient te worden (zie "Vullen", blz. 6).

Zuinig en milieuvriendelijk afwassen

Zorg ervoor dat de vaat niet met de hand wordt voorgewassen.

Maak gebruik van de mogelijkheden die uw vaatwasmachine u biedt. De machine doet uw vaat op een zuinige en milieuvriendelijke manier.

Kies steeds een afwasprogramma uit dat past bij het type vaat en de mate van vervuiling.

Zorg ervoor dat er nooit te veel afwasmiddel, zout en glansspoelmiddel wordt toegevoegd. Houd u aan de in deze gebruiksaanwijzing gegeven adviezen (blz. 5, 6 en 7) en verder aan de instructies die op de verpakkingen van de desbetreffende producten worden gegeven. Zorg ervoor dat de waterontharder correct is ingesteld (zie blz. 5).

Wat niet in de vaatwasser hoort:

- houten snijplanken,
- niet hittebestendige plastic keukengerei,
- linnen en koperen voorwerpen,
- gelijmd vaatwerk en bestek,
- gerei van roestvrij staal,
- bestek met heften van hout, van been of van paarlemoer,
- antiek of met de hand beschilderd porselein.

Verzekert u ervan dat serviesgoed, glazen en bestek dat u koopt geschikt is voor de vaatwasser.

Technische eigenschappen

Spanning : 230 V - zekeringen : 10 A
 Vermogen : 2.150 W
 Capaciteit : 12 couverts
 Waterdruk : 1 - 10 bar
 Pomphoogte per pomp : 0,60 tot 1,00 m

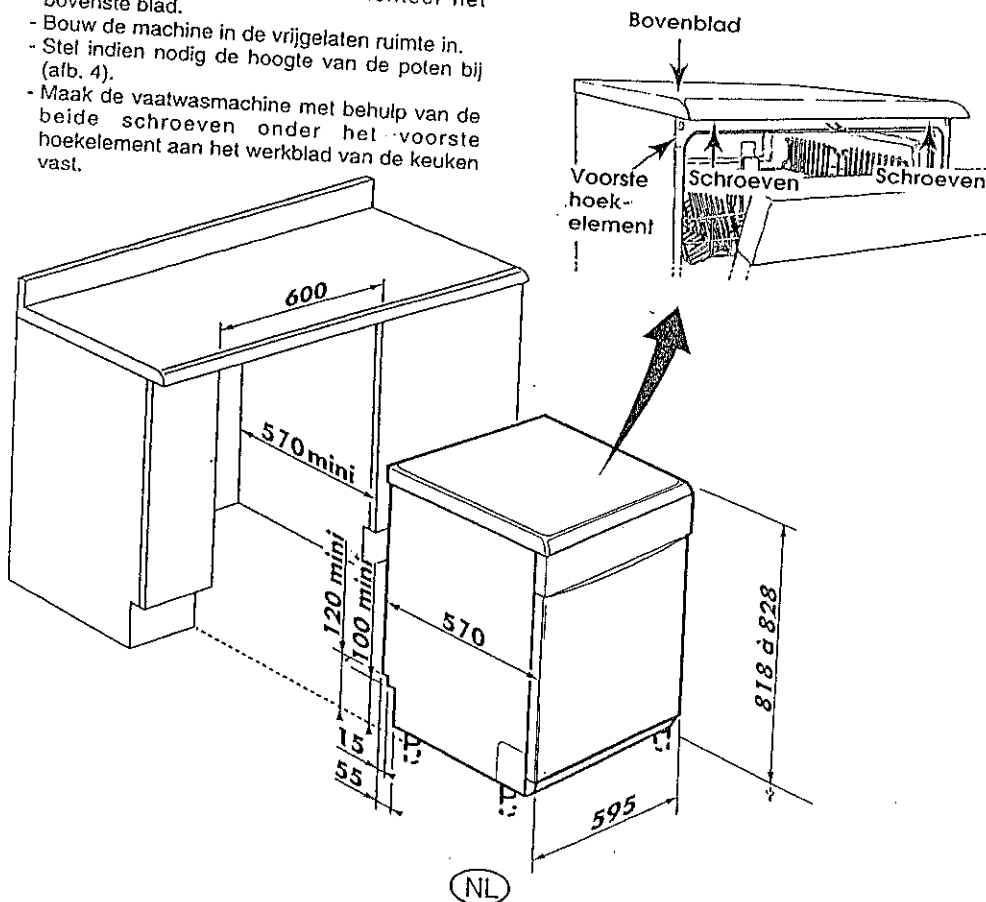
Deze vaatwasmachine is conform de Europese richtlijnen 73 / 23 / EEG (laagspanning), 69 / 336 / EEG (elektromagnetische compatibiliteit), gewijzigd door richtlijn 63 / 68 / EEG.

Inbouwmogelijkheden EVW504WT/RVS/604WT

Wanneer u deze machine onder een reeds aanwezig werkblad gaat inbouwen, dan zal het onder alle omstandigheden met behulp van een hoekelement aan de voorzijde tegen een vast werkvlak bevestigd dienen te worden. In dit geval dient als volgt te werk te worden gegaan :

- Draai de beide schroeven onder de rand van het bovenste blad los en demonteer het bovenste blad.
- Bouw de machine in de vrijgelaten ruimte in.
- Stel indien nodig de hoogte van de poten bij (afb. 4).
- Maak de vaatwasmachine met behulp van de beide schroeven onder het voorste hoekelement aan het werkblad van de keuken vast.

Wanneer uw werkblad is uitgerust met een kookelement dat zich precies boven de vaatwasmachine bevindt, dan zal steeds een warmte-isolering boven op de machine dienen te worden voorzien. U kunt een dergelijk isolatie-element bij uw vakhandelaar verkrijgen.



Instructies voor het schoonmaken en onderhoud

- Uw vaatwasmachine is uitgerust met een zelfreinigend microfilter, dat voortdurend de micro-vervuiling in het afwasbad wegfiltert.

Gebruik geen schuurmiddelen, staalsponsjes of reinigingsmiddelen waarin alcohol of verdunningsmiddelen zijn verwerkt.

Ieder jaar

Om ook op de lange duur te kunnen garanderen dat uw vaatwasmachine zonder problemen functioneert, moet u ze één of twee keer per jaar schoonmaken. Laat hiervoor een intensief reinigingsprogramma draaien terwijl er geen vaat in de machine is en gebruik hierbij een in de winkel verkrijgbaar speciaal schoonmaakmiddel voor vaatwasmachines.

Langere tijd buiten gebruik

Maak de vaatwasmachine grondig schoon, trek de stekker uit het stopcontact en draai de kraan dicht.

Het microfilter en de hoofdzeef mogen niet worden gedemonteerd, omdat ze permanent door de sproeiarm worden gereinigd.

De grove zeef dient regelmatig te worden schoongemaakt. Trek aan de handgreep (afb. 14) en haal de vuilresten met een borstel weg; spoel de grove zeef vervolgens onder stromend water af. Breng het element weer op zijn plaats aan en let hierbij op dat het goed komt vast te zitten.

Indien nodig dienen ook de volgende onderdelen te worden schoongemaakt :

- Het oppervlak van de filters, het deurframe en de afdichting van de deur : eventuele vuilresten met een natte spons weghalen.
- Bovenbouw en bedieningsplaat : uitsluitend schoonmaken met water en zeep.

Gegevens voor testlaboratoria

Capaciteit : 12 couverts

VERGELIJKENDE TESTS VOLGENS (Abf. 10-10B-11)

IEC 436, DIN 44990 : "2" + Intensief 65 °C
 EN 50242 : "2" Wassen

- Instelling glansspoelmiddel-doseerder op : 2
- Hoeveelheid afwasmiddel 30 g afwasmiddel B