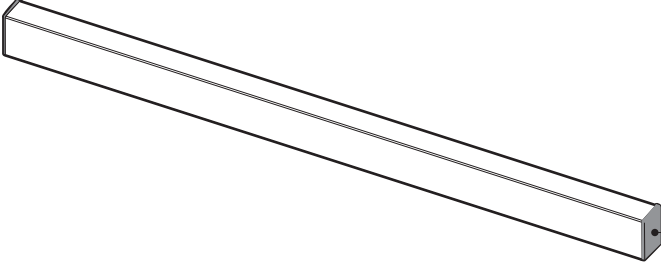
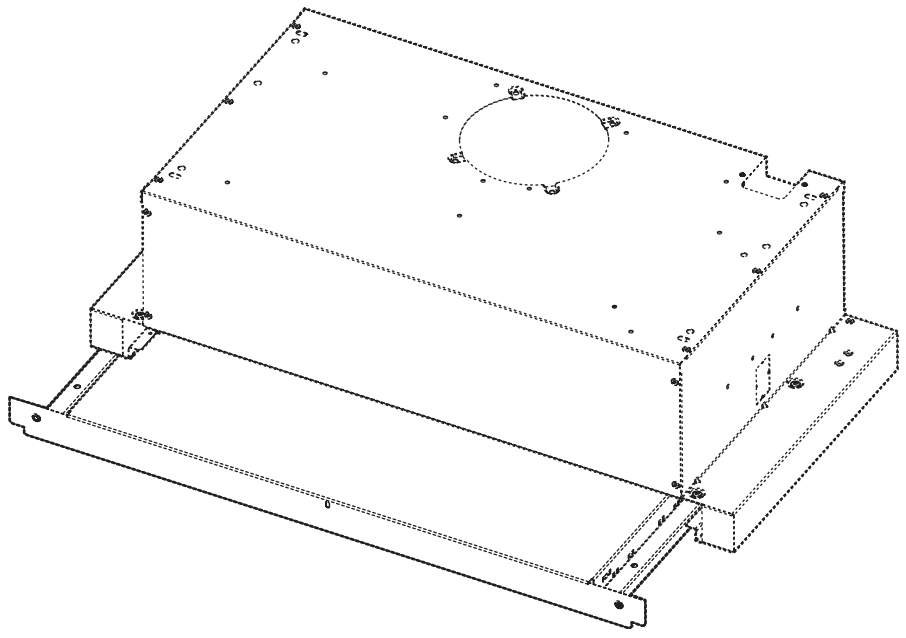
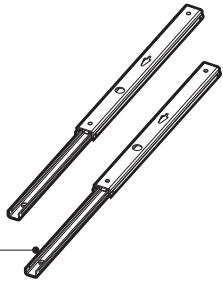
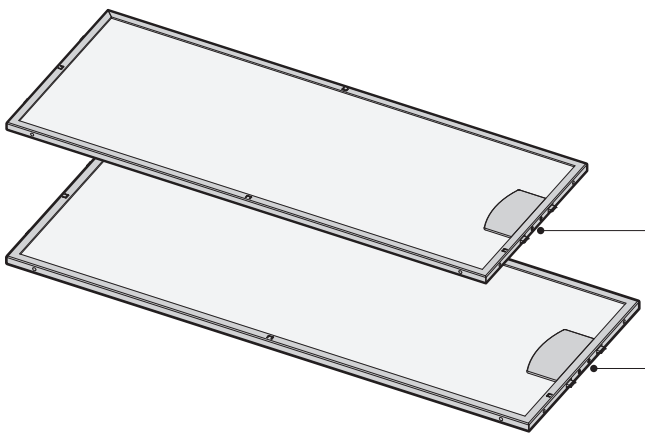


322



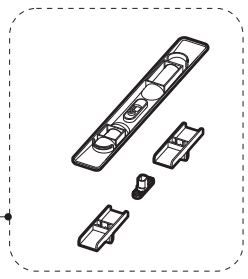
514



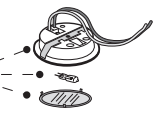
29A

29B

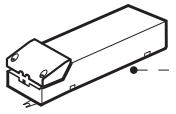
481



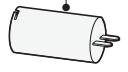
609



554



261



140

