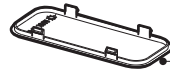
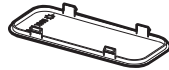
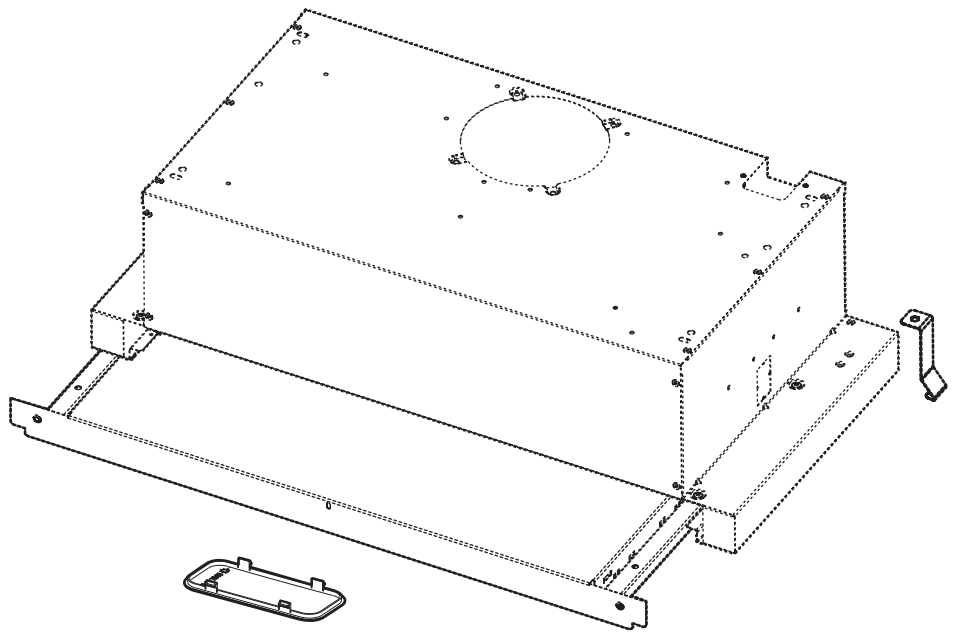
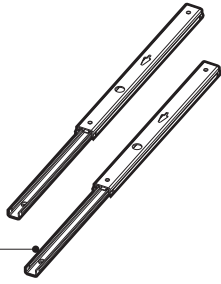
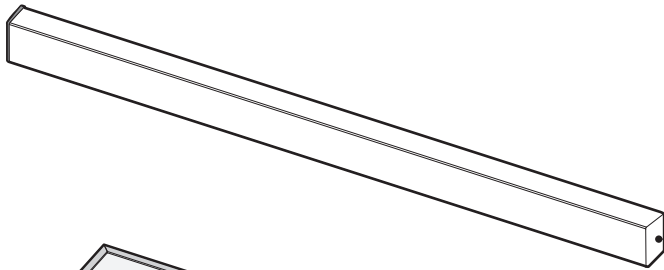


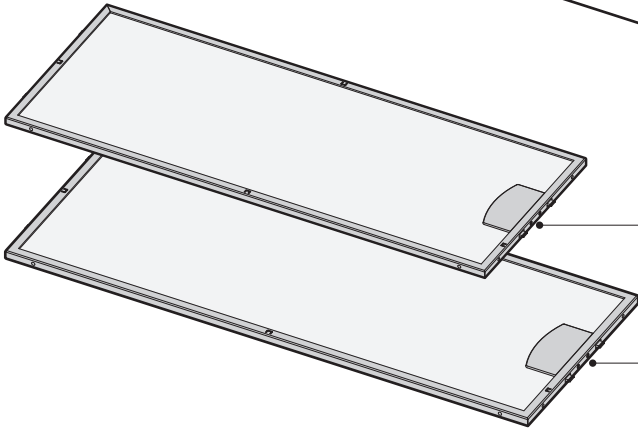
322



454



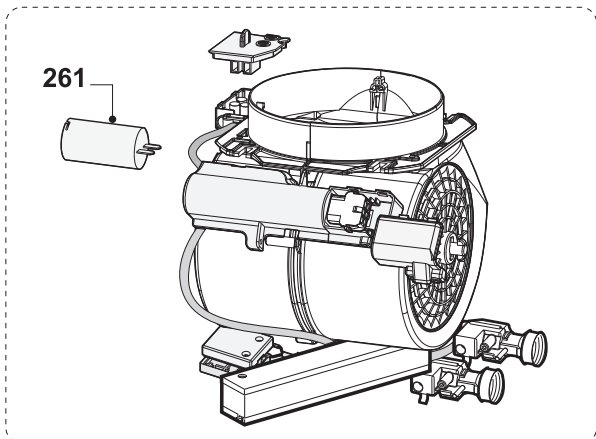
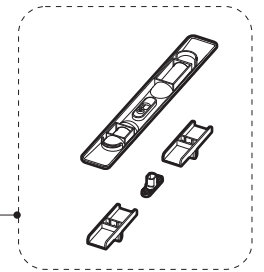
515



29A

29B

481



261

140