

plak hier het toestel-identificatieplaatje  
placez ici la plaque d'identification de l'appareil  
kleben Sie hier das Gerätetypenschild ein  
stick the appliance identification card here

Dit plaatje bevindt zich aan de bovenzijde van het toestel.  
Cette plaque se trouve sur le dessus de l'appareil.  
Dieses Schild befindet sich an der Oberseite des Gerätes.  
This card is located on the top of the appliance.

Houd, wanneer u contact opneemt met de serviceafdeling, de productiecode (PCODE)  
en het volledige itemnummer (ITEMNR) bij de hand.

En cas de contact avec le service après-vente, ayez auprès de vous  
le code de production (PCODE) et le numéro complet de l'article (ITEMNR).

Halten Sie den Produktionscode (PCODE) und die vollständige Itemnummer (ITEMNR)  
bereit, wenn Sie mit der Kundendienstabteilung Kontakt aufnehmen.

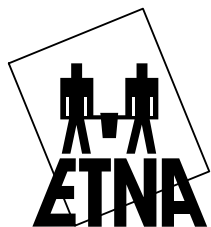
When contacting the service department, have the production code (PCODE)  
and complete item number (ITEMNR) to hand.

Adressen en telefoonnummers van de serviceorganisatie vindt u op de garantiekaart.

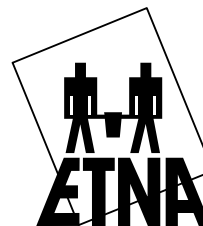
Les adresses et les numéros de téléphone du service après-vente se trouvent sur la carte de garantie.

Adressen und Telefonnummern der Kundendienstorganisation finden Sie auf der Garantiekarte.

You will find the addresses and phone numbers of the service organisation on the guarantee card.



uw partner in keukenapparatuur



uw partner in keukenapparatuur

Handleiding

Notice d'utilisation

Anleitung

Manual

T265

A266

## Inhoud

<b>Nederlands</b> .....	<b>1 - 20</b>
Gebruiksaanwijzing .....	1 - 14
Installatievoorschrift .....	15 - 20
<b>Français</b> .....	<b>21 - 38</b>
Mode d'emploi .....	21 - 32
Instruction d'installation .....	33 - 38
<b>Deutsch</b> .....	<b>39 - 56</b>
Bedienungsanleitung .....	39 - 50
Installationsanweisung .....	51 - 56
<b>English</b> .....	<b>57 - 74</b>
Instructions for use .....	57 - 68
Installation guide .....	69 - 74

### gebruik pictogrammen - pictogrammes utilisés - benutzte Piktogramme - pictograms used



belangrijk om te weten

important à savoir

Wissenswertes

important information



tip

conseil

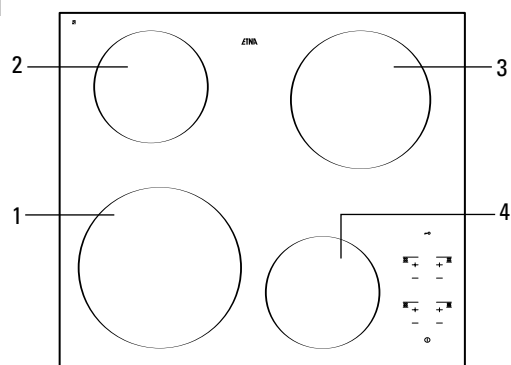
Tipp

tip

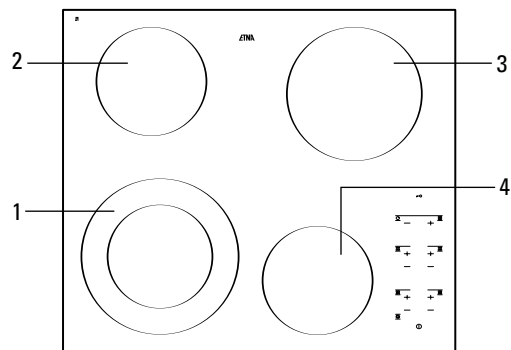
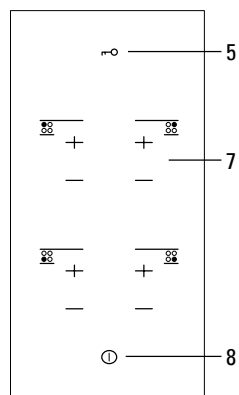
■ <b>Uw keramische kookplaat</b> .....	<b>2</b>
Beschrijving .....	4
Inleiding .....	5
■ <b>Veiligheid</b> .....	<b>6</b>
Waar u op moet letten .....	6
■ <b>Bediening</b> .....	<b>7</b>
Instellen .....	7
■ <b>Comfortabel koken</b> .....	<b>10</b>
De kookplaat optimaal gebruiken .....	10
Kooktabel .....	11
■ <b>Onderhoud</b> .....	<b>12</b>
Algemeen .....	12
■ <b>Storingen</b> .....	<b>13</b>
Tabel .....	13
■ <b>Milieu aspecten</b> .....	<b>14</b>
Verpakking en toestel afvoeren .....	14
■ <b>Installatievoorschrift</b> .....	<b>15</b>
Algemeen .....	15
Inbouwen .....	16

## Beschrijving

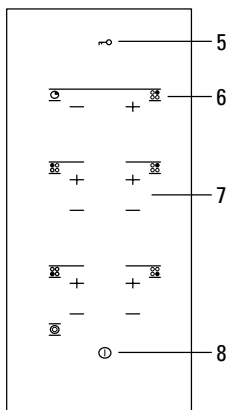
1. kookzone linksvoor
2. kookzone linksachter
3. kookzone rechtsachter
4. kookzone rechtsvoor
5. kinderslot
6. kookwekker / uitschakeltimer
7. vermogen
8. aan/uittoets



T265



A266



## Inleiding

Deze keramische kookplaat is ontworpen voor de echte kookliefhebber.

De kookplaat is voorzien van Highlight elementen. Dit zijn zeer snel opwarmende stralingselementen die een hoog rendement hebben, wat zeer gunstig is voor de aankooktijd. Bovendien hebben deze elementen een zeer goede warmteverdeling.

De ruime afstanden tussen de kookzones maken het koken comfortabel.

De kookzones zijn nauwkeurig regelbaar door middel van tiptoetsen. De standen zijn bedoeld als referentie, hierdoor kunt u snel een bepaalde instelling kiezen.

De **A266** is uitgevoerd met een dubbelkrings kookzone. Deze kookzone heeft een groot regelbereik en is zowel geschikt voor kleine (binnenste kookzone) als grote pannen.

Voor optimale veiligheid is de keramische kookplaat uitgerust met een restwarmte-signalering die aangeeft welke kookzones nog heet zijn.

In deze handleiding staat beschreven op welke manier u de keramische kookplaat zo optimaal mogelijk kunt benutten. Naast informatie over de bediening treft u ook achtergrondinformatie aan die van dienst kan zijn bij het gebruik van dit product.

**Bewaar deze handleiding zorgvuldig. De handleiding dient als referentie voor de servicedienst. Plak daarom het gegevensplaatje welke op de glasplaat geplakt is op de achterzijde van deze handleiding in het daarvoor bestemde kader.**

Zodra u de servicedienst belt zullen de medewerkers vragen naar de gegevens op het bijgeleverde gegevensplaatje. Wanneer u deze gegevens niet hebt is het verlenen van een goede service moeilijker.

Veel kookplezier!

## Waar u op moet letten

- Open nooit de behuizing van het toestel
- Zorg voor voldoende ventilatie tijdens het gebruik
  - Houd natuurlijke ventilatieopeningen open.
- Wanneer er zich een lade onder de kookplaat bevindt
  - Zorg voor voldoende afstand tussen de kookplaat en de inhoud van de lade.
  - Leg geen brandbare voorwerpen in de lade.
- Gebruik de kookplaat alleen voor het bereiden van gerechten
  - Het toestel is niet geschikt om ruimtes te verwarmen.
- De kookzones worden zeer warm tijdens gebruik en blijven na gebruik ook een tijd warm (zie ook 'restwarmtesignalering').
  - Laat geen kleine kinderen in de buurt tijdens en vlak na het koken.
- Lege pannen en droogkoken
  - Laat nooit een lege pan op een ingeschakelde kookzone staan.
  - Voorkom dat de pan droogkookt.
  - De kookzones zijn beveiligd tegen oververhitting, maar de pan kan beschadigen.
- Gebruik altijd geschikt kookgerei
  - Schade, ontstaan door het gebruik van ongeschikte pannen of droogkoken, valt buiten de garantie.
- Gebruik van vet en olie
  - Vet en olie zijn bij oververhitting ontvlambaar. Blijf in de buurt tijdens het bereiden van gerechten.
- Gebruik van andere apparaten in de buurt van de kookplaat
  - Voorkom dat snoeren van elektrische apparaten, zoals van een mixer bijvoorbeeld, terechtkomen op de hete kookzones.
- Flambeer nooit onder een afzuigkap
  - Door de hoge vlammen kan brand ontstaan, ook bij een uitgeschakelde afzuigkap.
- Gebruik van het kookvlak
  - Het glaskeramische kookvlak is zeer sterk maar niet onbreekbaar. Er kan een breuk ontstaan wanneer er een puntig voorwerp op valt.
  - Gebruik de kookplaat niet als werkvlak om bijvoorbeeld vlees of groente te snijden.
  - Gebruik de kookplaat niet als werkvlak om bijvoorbeeld vlees of groente te snijden. Gebruik een toestel waarvan het kookvlak een breuk of scheurtjes vertoont niet meer. Schakel het toestel onmiddellijk uit. Haal de stekker uit het stopcontact of zet de schakelaar van de toevoerleiding (bij een vaste aansluiting) op 0 of verbreek de zekering(en) in de meterkast. Bel de servicedienst.

## Instellen

Op het glazen werkoppervlak worden de vier kookzones aangeduid door middel van een cirkel. De diameter van de panbodem moet zoveel mogelijk overeenkomen met de diameter van de kookzone.

De keramische kookplaat is voorzien van een restwarmte-indicatie, (kinder)slot en automatische kookduurbegrenzing. De **A266** is bovendien voorzien van een dubbelkrings kookzone en een kookwekker. Op deze en de volgende pagina's kunt u lezen hoe u gebruik maakt van deze voorzieningen.

### In- en uitschakelen

#### Inschakelen



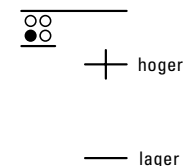
1. Zet een pan op een kookzone.
2. Druk op de aan / uit toets.

Er gaat een lampje boven de aan / uit toets branden. De kookplaat staat nu in de stand-by stand. U moet de kookplaat nu binnen 5 seconden bedienen anders schakelt de kookplaat zichzelf weer uit (het lampje dooft).

Tijdens het kookproces kan de aan / uit toets gebruikt worden als noodstop. Druk op deze toets en het toestel schakelt direct uit.

## Vermogen instellen

De kookzones hebben 9 standen.

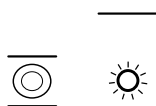


1. Druk op de + toets van de betreffende kookzone. De kookzone stelt zich direct in op stand 6. Of druk op de - toets van de betreffende kookzone. De kookzone stelt zich direct in op stand 1. De kookzone zal nu warm worden. De kookzone schakelt automatisch aan en uit om het door u ingestelde vermogen te leveren. Bij lagere standen is de kookzone lang uit en af en toe aan. Bij hogere standen is de kookzone lang aan en af en toe uit.
2. Stel een hogere of lagere stand in door nog een keer op de toetsen + of - te drukken. Het display geeft de gekozen stand weer. Welke standen u moet kiezen kunt u zien op de tabel op pagina 9.

### Uitschakelen

Druk net zo lang op de - toets totdat de kookzone op stand 0 staat. Dit zal na 5 seconden wijzigen in een **H** van restwarmte (zie restwarmte-indicatie).

### Dubbelkrings kookzone inschakelen (A266)



Zet de kookzone op stand 9, druk op de + toets. Het lampje onder de - toets gaat branden. De buitenste kookzone wordt ingeschakeld.

De buitenste kookzone gaat met alle standen mee met de binnenste kookzone, zelfs wanneer u naar stand 0 gaat en binnen 5 seconden weer een hogere stand kiest.

U kunt de buitenste kookzone nooit alleen gebruiken.

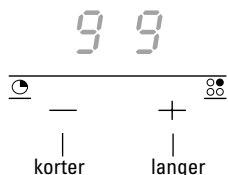
### Restwarmte-indicatie



restwarmte-indicatie

De indicatie geeft aan dat de kookzone nog warm is en dooft zodra de glasplaat een veilige temperatuur heeft bereikt. Restwarmte wordt met **H** aangegeven in het display van de desbetreffende kookzone.

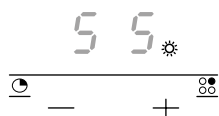
### Kookwekker / uitschakeltimer (A266)



U kunt de kookzone rechtsachter door de kookwekker laten uitschakelen. U gebruikt de wekker dan als uitschakeltimer.

1. Zet een pan op de kookzone rechtsachter.
2. Druk op de aan / uit toets.
3. Stel het gewenste vermogen in.
4. Stel de kookwekker in.

Met de - en + toetsen kunt u een kooktijd van maximaal 99 minuten instellen. Na langer vasthouden van de + of - toets zal de waarde sneller gaan op- of aflopen. Door de toets even los te laten en opnieuw te bedienen verandert de waarde weer langzaam. In het display wordt het gekozen aantal minuten weergegeven.



Een knipperend puntje geeft aan dat de timer is geactiveerd. Nu zal de tijd gaan aflopen en de resterende tijd is zichtbaar in het display.

Aan het einde van de ingestelde tijd hoort u een piepton. De zone schakelt uit.

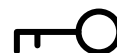
Druk op de - toets van de klok om de piepton uit te schakelen.

Druk op de + toets van de klok om een nieuwe kooktijd in te stellen.

De overige kookzones kunnen niet door de kookwekker worden uitgeschakeld. De kookwekker geeft in dat geval alleen een geluidssignaal bij het einde van de ingestelde tijd (bijvoorbeeld te gebruiken bij het koken van eieren).

Schakel de kookwekker uit door de - toets enkele seconden (in de "0" minutenstand) te bedienen.

### (kinder)slot



Tijdens het kookproces kunt u, door gebruik te maken van het slot, de huidige instellingen fixeren. Druk één keer op de slot (sleutel) toets.

Het lampje boven de toets gaat branden.

De aan / uit toets (noodstop) blijft te bedienen wanneer de instellingen zijn gefixeerd met de slotfunctie.

Het slot is tevens te gebruiken als kinderslot.

### Op slot

Schakel het toestel uit. Druk één keer op de slot (sleutel) toets. Het lampje boven de toets gaat branden.

### Van slot

Druk op de slot (sleutel) toets (± 3 seconden) totdat het lampje boven de toets dooft. Het toestel is nu weer bedienbaar.

### Kookduurbegrenzing

Het toestel is uit veiligheidsoverwegingen uitgerust met een kookduurbegrenzing.

De kookduurbegrenzing schakelt de kookzones, afhankelijk van de ingestelde stand, na een bepaalde tijd automatisch uit.

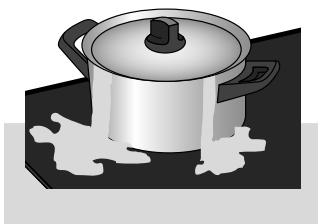
In de tabel hieronder ziet u na hoeveel tijd de kookduurbegrenzing bij de verschillende standen het toestel uitschakelt.

Stand	Tijd
1	12 uur
2	12 uur
3	12 uur
4	6 uur
5	6 uur
6	4 uur
7	4 uur
8	2 uur
9	1 uur

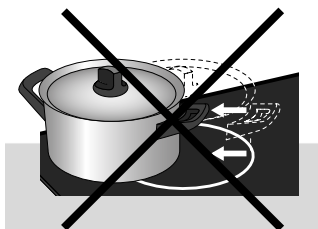
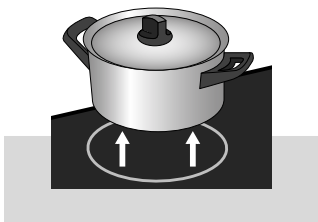
## De kookplaat optimaal gebruiken



- Gebruik geen pannen die kleiner zijn dan de kookzone. Hiermee voorkomt u dat voedselresten op de gloeiend hete kookzone terecht komen. Ingebrande voedselresten zijn moeilijk te verwijderen. Bovendien kunnen de handgrepen te heet worden en gaat er veel energie verloren.



- Pannen waarmee al eerder op een gaskookplaat is gekookt, zijn niet meer geschikt voor keramisch koken.
- Gebruik nooit aluminiumfolie, zoals bakjes van kant-en-klaar gerechten, om voedsel in te bereiden. Wanneer aluminiumfolie op de kookzone smelt, is het niet meer te verwijderen. Aluminiumfolie heeft bovendien een zeer slechte warmteoverdracht.
- Til pannen altijd op als u ze verplaatst.



- Schuiven met pannen kan krasjes veroorzaken die niet meer te verwijderen zijn.
- Zet alleen pannen met een schone en droge bodem op het kookvlak. U voorkomt hiermee dat er moeilijk te verwijderen vlekken ontstaan.
- Kook altijd met het deksel op de pan om energieverlies te voorkomen.
- Schuif de panbodem over een licht vochtige doek, voordat u de pan op de kookzone zet. Dit voorkomt dat er vuil op het kookvlak terecht komt.
- De kookzone kan 5 tot 10 minuten voordat de kooktijd is verstreken, uit worden geschakeld. Het gerecht gaat dan na op de restwarmte, mits u het deksel op de pan houdt.



## Kooktabel

De onderstaande tabel is uitsluitend bedoeld als leidraad, omdat de instelwaarde afhankelijk is van de hoeveelheid en samenstelling van het gerecht en de pan.

- Gebruik de hoogste stand voor:
  - snel aan de kook brengen;
  - slinken van bladgroenten;
  - blancheren van groenten;
  - verhitten van olie, vet en boter;
  - bakken van biefstuk (saignant, rood);
  - onder druk brengen van een snelkookpan;
  - koken van glad gebonden pudding en vla.
- Gebruik een iets lagere stand voor:
  - aanbraden van vlees;
  - bakken van platvis, dunne moten of filet;
  - bakken van gare aardappelen;
  - bereiden van glad gebonden soepen en sauzen;
  - bakken van omeletten;
  - bakken van biefstuk (medium, rozerood);
  - frituren (afhankelijk van de temperatuur en de hoeveelheid).
- Gebruik een stand iets boven de middelste stand voor:
  - bakken van dikke pannenkoeken;
  - bakken van dik, gepaneerd vlees;
  - gaar bakken van dun vlees;
  - doorbraden van groot vlees;
  - uitbakken van spek of bacon;
  - bakken van rauwe aardappelen;
  - bakken van wentelteefjes;
  - bakken van gepaneerde vis;
  - bakken van dun, gepaneerd vlees;
  - bakken van omeletten.
- Gebruik de middelste standen voor:
  - doorkoken van grote hoeveelheden;
  - ontdooien van harde groenten, bijvoorbeeld sperziebonen.
- Gebruik de laagste standen voor:
  - trekken van bouillon;
  - rood koken van stoofperen;
  - bereiden van stoofvlees;
  - doorkoken van gerechten;
  - smoren van groenten.

## Algemeen

Reinig de kookplaat steeds na gebruik. U kunt hiervoor een mild reinigingsmiddel, bijvoorbeeld afwasmiddel gebruiken. Speciale reinigingsmiddelen voor keramische kookplaten hebben als voordeel dat er een dun filmpje achterblijft op de glasplaat zodat overgekookt voedsel en kalk minder gemakkelijk inbranden en de kookplaat de volgende keer dus eenvoudiger schoon te maken is.

U kunt het beste wachten met schoonmaken totdat de kookplaat afgekoeld is. Overgekookt voedsel met veel suiker en zuren, bijvoorbeeld appelmoes, rabarber of rode kool kunt u het beste meteen verwijderen met een vochtige vaatdoek om te voorkomen dat het inbrandt. Wees voorzichtig met de hete kookzone!

Om hardnekkige voedselresten te verwijderen kunt u een glasschraper gebruiken.

Metaalsporen (ontstaan door schuiven met pannen) zijn vaak lastig te verwijderen. Voor het verwijderen van metaalsporen zijn speciale middelen verkrijgbaar.

### Nooit gebruiken

Schuurmiddelen mag u nooit gebruiken. Deze veroorzaken krasjes waarin zich kalk en vuil ophopen.

Gebruik nooit scherpe voorwerpen zoals staalwol en schuurspansjes.



Zie voor schoonmaaktips de internet site '[www.hps.nl](http://www.hps.nl)'.

## Tabel

Wanneer het toestel niet goed werkt, betekent dit niet altijd dat het defect is. Probeer het euvel eerst zelf te verhelpen. Bel de servicedienst wanneer onderstaande adviezen niet helpen. Uitsluitend bevoegd personeel mag het toestel openen of werkzaamheden aan het elektriciteitsnet uitvoeren.

Schade ontstaan door verkeerd aansluiten, verkeerd inbouwen of verkeerd gebruik valt niet onder de garantie.



Raadpleeg bij storingen de internet site [www.hps.nl](http://www.hps.nl).

Storing	Oorzaak	Oplossing
Kookzones worden niet warm.	<ul style="list-style-type: none"> <li>– Toestel verkeerd aangesloten.</li> <li>– Stekker niet of niet volledig in stopcontact.</li> <li>– Zekering(en) in de meterkast defect.</li> </ul>	<ul style="list-style-type: none"> <li>– Zie het installatievoorschrift voor de juiste aansluiting.</li> <li>– Stekker in het stopcontact steken.</li> <li>– Zekering(en) in de meterkast controleren.</li> </ul>
Foutcodes <b>F00-F12</b> in het display.	<ul style="list-style-type: none"> <li>– Een toets is defect of vuil of er ligt een voorwerp op. Elke toets heeft zijn eigen nummer, van 00 t/m 12. In het display verschijnt het nummer dat bij de toets hoort.</li> </ul>	<ul style="list-style-type: none"> <li>– Maak het toestel schoon. Leg geen voorwerpen op het bedieningsveld.</li> </ul>
Foutcode <b>F3</b> verschijnt.	<ul style="list-style-type: none"> <li>– Elektronica oververhit, er is mogelijk een te grote pan geplaatst op de zone rechtsvoor.</li> <li>– Toestel heeft onvoldoende ventilatie.</li> </ul>	<ul style="list-style-type: none"> <li>– Laat het toestel afkoelen tot de code verdwijnt.</li> <li>– Zorg voor voldoende ventilatie.</li> </ul>
Foutcode <b>F99</b> verschijnt.	<ul style="list-style-type: none"> <li>– Twee of meer toetsen langere tijd bediend.</li> </ul>	<ul style="list-style-type: none"> <li>– Niet meer dan één toets tegelijk bedienen.</li> </ul>
Spontaan wijzigen van de ingestelde stand.	<ul style="list-style-type: none"> <li>– Pan te dicht bij de toetsen.</li> </ul>	<ul style="list-style-type: none"> <li>– Zorg dat de pan minimaal 20 mm van de toetsen verwijderd staat.</li> </ul>

## Verpakking en toestel afvoeren

Bij de vervaardiging van dit toestel is gebruik gemaakt van duurzame materialen. Dit toestel moet aan het eind van zijn levenscyclus op verantwoorde wijze worden afgevoerd. De overheid kan u hieromtrent informatie verschaffen.

De verpakking van het toestel is recyclebaar.

Gebruikt kunnen zijn:

- karton
- poly-ethyleenfolie (PE)
- CFK-vrij polystyreen (PS-hard-schuim)

Deze materialen op verantwoorde wijze en conform de overheidsbepalingen afvoeren.

## Algemeen

Dit toestel voldoet aan de alle relevante CE richtlijnen.

Op het gegevensplaatje aan de onderzijde van het toestel worden de totale aansluitwaarde, de vereiste spanning en de frequentie aangegeven.

## Veiligheid

Alleen een erkend elektrotechnisch installateur mag dit toestel aansluiten.

De aansluiting moet voldoen aan de nationale en lokale voorschriften.

Het toestel moet altijd geaard zijn.

Schade ontstaan door verkeerd aansluiten, verkeerd inbouwen of verkeerd gebruik valt niet onder de garantie.

Voor een goede werking van het toestel is het van belang dat:

- de aansluitkabel vrij hangt en niet door een lade wordt aangestoten;
- het werkblad vlak is.



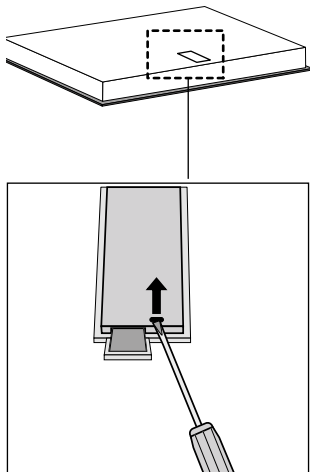
De wanden en het werkblad rondom het toestel moeten van hittebestendig (>85 °C) materiaal zijn. Ook al wordt het toestel zelf niet warm, de warmte van bijvoorbeeld een hete braadpan zou de wand kunnen verkleuren of beschadigen.



## Inbouwen

### Elektrische aansluiting

- Gebruik voor het aansluiten een goedgekeurde kabel, afhankelijk van de voorschriften. De kabelommanteling moet van rubber zijn.
- Aan de onderzijde van het toestel bevindt zich een etiket met daarop de aansluitschema's. De aansluitklemmen zijn bereikbaar nadat u het aansluitkastje aan de onderzijde hebt geopend. Open de deksel van het aansluitkastje met behulp van een schroevendraaier.



- Wilt u een vaste aansluiting maken, zorg er dan voor dat er een omnipolaire schakelaar met een contactafstand van minimaal 3 mm in de toevoerleiding wordt aangebracht.

### Vermogenstabel

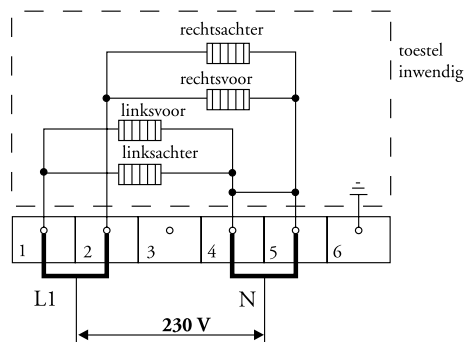
Kookplaattype	T265	A266
Highlight	x	x
<b>Aansluiting</b>		
230 V - 50 Hz	x	x
<b>Vermogens elementen</b>		
Linksvoor	2300 W	
Linksvoor dubbelkrings		2200/1000 W
Linksachter	1200 W	1200 W
Rechtsachter	2000 W	2000 W
Rechtsvoor	1200 W	1200 W

Het toestel kan op de volgende manieren worden aangesloten:

#### 1 fase aansluiting (1 1N a.c. 230 V / 50 Hz):

De spanning tussen de fase en de nul is 230 V a.c.

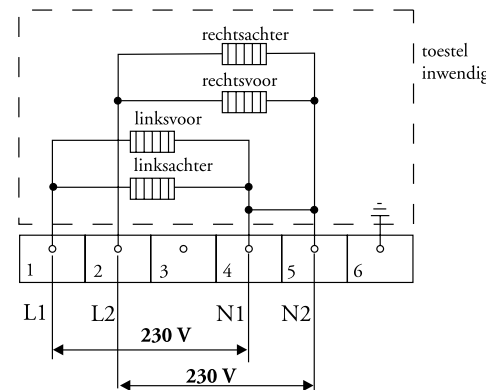
Breng verbindingsbruggen aan tussen de aansluitpunten 1-2, en 4-5. Uw groep moet afgezekerd zijn met minimaal 32 A. De aansluitkabel moet een aderd doorsnede hebben van minimaal 6 mm<sup>2</sup>.



#### 2 fasen met 2 nullen aansluiting

(2 2N a.c. 230 V / 50 Hz):

De spanning tussen de fase en de nul is 230 V a.c. Tussen de fasen kan een spanning van 0 V staan wanneer deze in de meterkast zijn aangesloten op dezelfde fase maar ook 400 V wanneer deze zijn aangesloten op 2 verschillende fasen. Uw groepen moeten afgezekerd zijn met minimaal 16 A (2x). De aansluitkabel moet een aderd doorsnede hebben van minimaal 2,5 mm<sup>2</sup>.

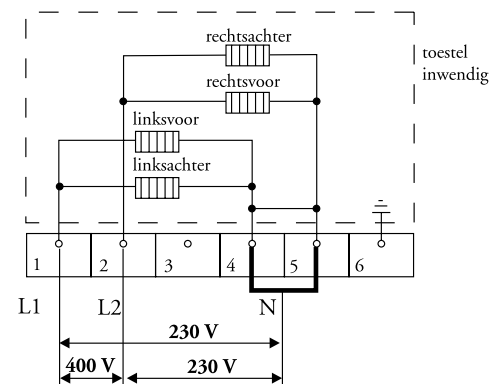


#### 2 fasen met 1 nul aansluiting

(2 1N a.c. 400 V / 50 Hz):

De spanning tussen de fasen en de nul is 230 V ac. Tussen de fasen staat een spanning van 400 V. **Wanneer er geen spanning van 400 V tussen de fasen aanwezig is, is er sprake van twee draden die van dezelfde fase zijn afgetakt in de meterkast en moet de kookplaat worden aangesloten met 2 nuldraden, zoals hiervoor genoemd bij 2 fasen met 2 nullen.** Breng een verbindingsbrug aan tussen de aansluitpunten 4-5.

Uw groepen moeten afgezekerd zijn met minimaal 16 A (2x). De aansluitkabel moet een aderd doorsnede hebben van minimaal 2,5 mm<sup>2</sup>.

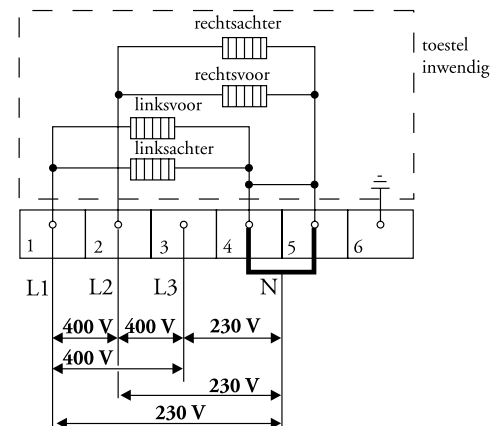


#### 3 fasen met 1 nul aansluiting

(3 1N a.c. 400 V / 50 Hz):

De spanning tussen de fasen en de nul is 230 V ac. Tussen de fasen staat een spanning van 400 V. Breng een verbindingsbrug aan tussen de aansluitpunten 4-5. Fase 3 wordt niet belast. Uw groepen moeten afgezekerd zijn met minimaal 16 A (3x).

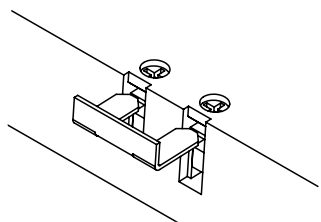
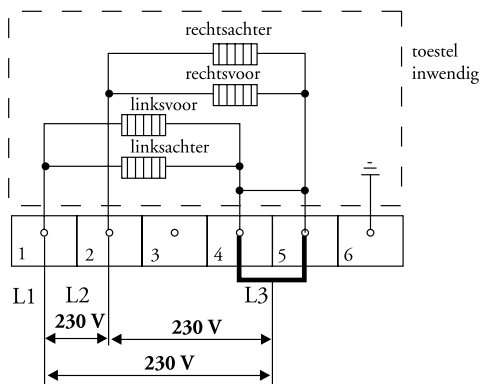
De aansluitkabel moet een aderd doorsnede hebben van minimaal 2,5 mm<sup>2</sup>.



**3 fasen aansluiting (3 a.c. 230 V / 50 Hz):**

De spanning tussen de fasen is 230 V a.c. Breng een verbindingsbrug aan tussen de aansluitpunten 4-5.

Uw groepen moeten afgezekerd zijn met minimaal 16 A (3x). De aansluitkabel moet een aderdoorsnede hebben van minimaal 2,5 mm<sup>2</sup>.



Zet de kabel vast met de trekontlasting en sluit het deksel.

**Uitsparing in werkblad zagen**

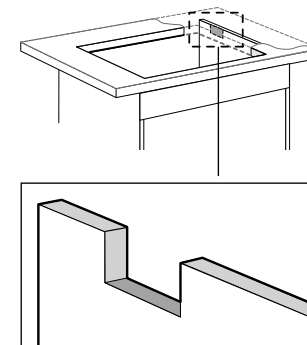
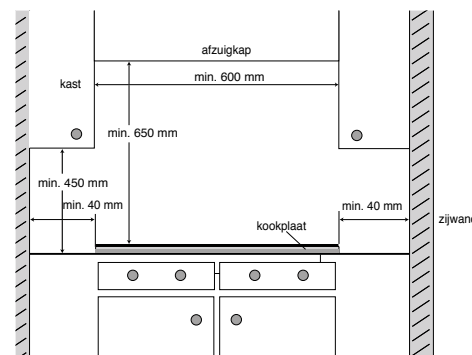
Zaag de uitsparing in het werkblad. Doe dit zeer nauwkeurig (zie tabel). Zaag ook eventueel aanwezige tussenschotten uit. De afstand van de zaagmaat tot de achterwand en / of zijwand staan vermeld in de tabel.

**Tabel**

Kookplaattype	T265	A266
<b>Toestel breedte x diepte</b>		
575 x 505 mm		X
600 x 510 mm	X	
<b>Inbouwhoogte (vanaf bovenkant werkblad)</b>		
48	X	
56		X
<b>Zaagmaat breedte x diepte</b>		
560 x 490 mm	X	X
<b>Afstand zaagmaat tot achterwand</b>		
50 mm	X	X
<b>Afstand zaagmaat tot zijwand</b>		
50 mm		X
60 mm	X	

Met de op het aansluitblok aanwezige bruggen kunt u de vereiste doorverbindingen maken zoals in voorgaande illustraties aan staat gegeven. In het deksel van het aansluitkastje en in onderstaande illustratie staat aangegeven hoe u de bruggen aan moet brengen. Deze moeten niet meteen bovenop de aansluitdraden worden geplaatst, maar tussen de schroefkop en de klem om de aansluitdraad.

**Benodigde vrije ruimte rondom**

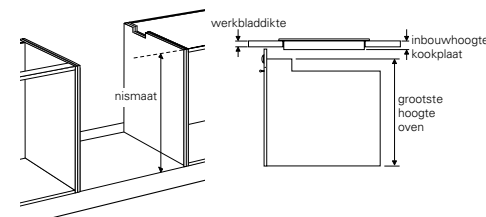


**Kookplaat plaatsen**

**Boven een lade of vaste blende. Boven een 60 cm ETNA oven. Boven een oven van een ander merk die is voorzien van mantelkoeling.**

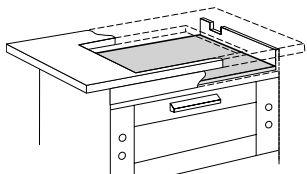
- Zorg voor een ruimte van minimaal 10 mm tussen een lade en de kookplaat. Let op dat de lade de aansluitkabel niet mechanisch kan belasten.
- Maak een uitsparing in de zijwand van de keukenkast voor het doorvoeren van de aansluitkabel (bij inbouw in combinatie met een oven). Dit is nodig wanneer de stekker na inbouw niet meer bereikbaar is. Stopcontact en stekker moeten te allen tijde bereikbaar blijven.

- Er is een bepaalde nismaat nodig wanneer de kookplaat boven een oven wordt geplaatst. Deze benodigde nismaat is afhankelijk van het volgende:
  - Werkbladdikte;
  - Inbouwhoogte van de kookplaat (zie tabel);
  - Grootste hoogte van de oven (bedieningspaneel niet meegeteld).
 De benodigde nismaat is de grootste hoogte van de oven plus de inbouwhoogte van de kookplaat minus de werkbladdikte.



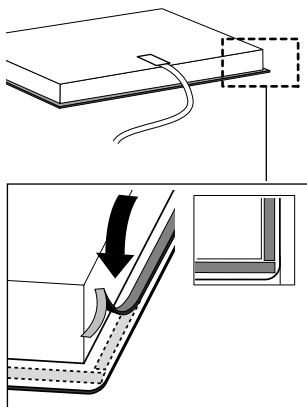
**Boven een 90 cm oven of een oven van een ander merk die niet is voorzien van mantelkoeling.**

Monteer een hittebestendige (85 °C) plaat ter afscherming van de kookplaat. Zorg ervoor dat de ruimte tussen kookplaat en afschermplaat geventileerd wordt. Deze ruimte mag niet in verbinding staan met de ruimte boven de oven. De afstand tussen onderzijde kookplaat en bovenzijde afschermplaat moet minimaal 25 mm bedragen.

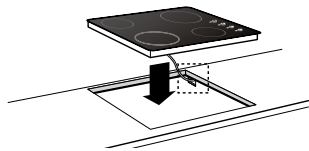


**Afdichtband**

Plak het afdichtband aan de onderzijde van de rand of de glasplaat.

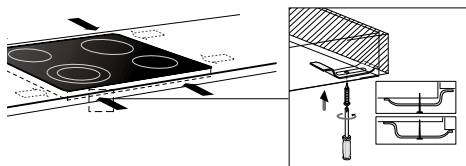


Keer de kookplaat om en laat het toestel in de uitsparing zakken. Voer, indien nodig, de aansluitkabel door de uitsparing in de zijkant van de keukenkast (bij inbouw in combinatie met een oven).



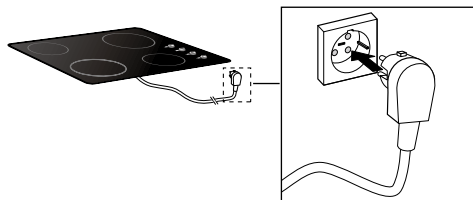
**Alleen voor A266**

Zet de kookplaat vast met behulp van de bijgeleverde klemmen. Bij werkbladen die dunner zijn dan 40 mm moet er een opvulblokje tussen de klemmen en het werkblad worden gebruikt. De schroeven moeten in de doorgedrukte gaten geschroefd worden.



**Kookplaat aansluiten en controleren**

Maak de elektrische aansluiting door de stekker in het stopcontact te steken of zet de schakelaar van de toevoerleiding (bij een vaste aansluiting) op 1.

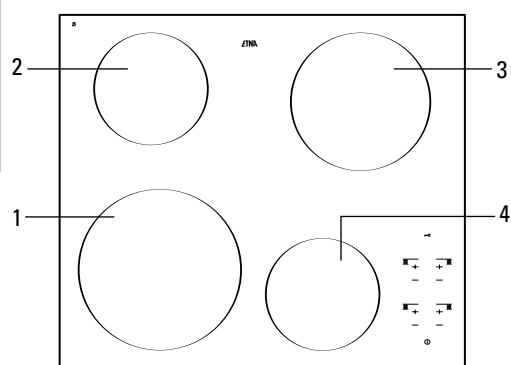


Controleer de werking van het toestel.

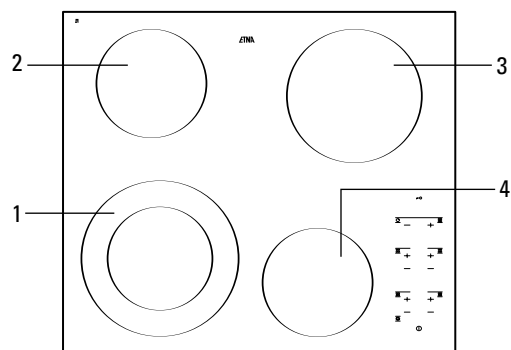
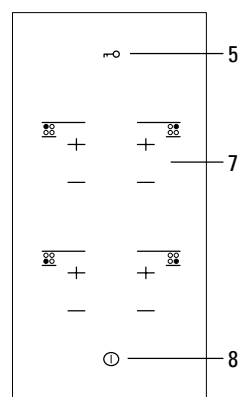
- **Votre plaque de cuisson céramique** ... 22
  - Description ..... 22
  - Introduction ..... 23
- **Sécurité** ..... 24
  - Les points qui méritent votre attention . 24
- **Commande** ..... 25
  - Régler ..... 25
- **Cuisiner confortablement** ..... 28
  - Utilisation optimale ..... 28
  - Tableau de cuisson ..... 29
- **Entretien** ..... 30
  - Généralités ..... 30
- **Pannes** ..... 31
  - Tableau ..... 31
- **Environnement** ..... 32
  - Que faire de l'emballage et de l'appareil usé ..... 32
- **Instructions d'installation** ..... 33
  - Généralités ..... 33
  - Encastrement ..... 34

## Description

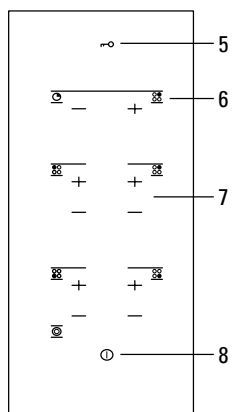
1. zone de cuisson avant-gauche
2. zone de cuisson arrière-gauche
3. zone de cuisson arrière droite
4. zone de cuisson avant droite
5. verrouillage enfants
6. minuterie/minuteur coupe-circuit
7. puissance
8. touche marche/arrêt



T265



A266



## Introduction

La présente plaque de cuisson céramique à été conçue pour le véritable amateur de cuisine.

La plaque de cuisson est équipée d'éléments Highlight. Ce sont des éléments radiants offrant une montée ultrarapide de la température et un haut rendement, ce qui est très intéressant pour le temps de cuisson. En outre, ces éléments assurent une parfaite distribution de la chaleur. Les grands espaces entre les zones de cuisson permettent de cuisiner confortablement.

Il est possible de régler avec précision les zones de cuisson en utilisant les touches sensibles. Les positions sont données à titre de référence. Elles vous permettent de sélectionner rapidement un certain réglage.

L'appareil **A266** est fabriqué avec une zone de cuisson à double couronne. Cette zone de cuisson à une grande portée de réglages et est appropriées aussi bien pour des petites que pour des grandes casseroles.

En vue d'assurer une sécurité optimale, la plaque de cuisson en céramique est équipée d'un voyant de chaleur résiduelle. Il signale les zones de cuisson qui sont encore chaudes.

Ce manuel décrit la manière d'utiliser au mieux la plaque de cuisson en céramique. En plus d'une information sur la commande, vous trouverez également une information de base qui vous sera utile pour utiliser ce produit.

**Conservez correctement ce manuel. Le manuel sert de référence au service après-vente. Il vous faut donc coller la plaquette signalétique située sur la plaque en verre au dos de ce manuel dans le cadre prévu à cet effet.**

Les données qui se trouvent sur cette plaquette vous seront demandées par les employés du service après-vente dès que vous les contactez. Si vous ne détenez pas ces données, il sera plus difficile de fournir un service correct.

Nous vous souhaitons bien du plaisir à cuisiner !

## Les points qui méritent votre attention

- N'ouvrez jamais le logement de l'appareil
- Veillez à une bonne aération pendant l'utilisation
  - Maintenez les points d'aération naturels ouverts.
- En cas de tiroir sous la plaque de cuisson
  - Respectez une distance appropriée entre la plaque de cuisson et le contenu du tiroir.
  - Ne mettez pas d'objets inflammables dans le tiroir.
- N'utilisez la plaque de cuisson que pour préparer des mets
  - L'appareil n'est pas approprié pour chauffer des espaces.
- Les zones de cuisson deviennent très chaudes pendant l'utilisation et restent encore chaudes après utilisation (voir aussi "voyant de chaleur résiduelle")
  - Pendant et après la cuisson, tenez les enfants éloignés de l'appareil.
- Casseroles vides et cuisson à sec
  - Ne laissez pas non plus une casserole vide sur une zone de cuisson en fonctionnement.
  - Evitez de chauffer la casserole sans contenu.
  - Les zones de cuisson sont protégées contre la surchauffe, mais la casserole peut être endommagée.
- Utilisez toujours des ustensiles de cuisine appropriés
  - Les dommages provenant de l'utilisation de casseroles inadéquates ou sans contenu ne tombent pas sous le champ de la garantie.
- Emploi de graisse et d'huile
  - Les graisses et les huiles sont inflammables si la température de cuisson est trop élevée. Restez toujours sur place pendant la préparation de vos plats.
- Utilisation d'autres appareils à proximité de la plaque de cuisson
  - Evitez que les cordons des appareils électriques - comme celui d'un mixeur - se trouvent sur les zones de cuisson.
- Ne flambez jamais sous une hotte
  - Les flammes élevées risquent de provoquer un incendie. Même si le ventilateur est éteint.
- Utilisation de la surface de cuisson
  - La zone de cuisson en vitrocéramique est très solide, mais pas incassable. La chute d'un objet pointu risque de la casser.
  - N'utilisez pas la plaque de cuisson en tant que plan de travail pour couper, par exemple, de la viande et des légumes.
  - N'utilisez pas d'appareil présentant une surface cassée ou fissurée. Arrêtez immédiatement le fonctionnement de l'appareil. Débranchez l'appareil ou mettez l'interrupteur de la conduite d'alimentation (en cas de connexion fixe) sur 0 ou déconnectez le/les fusible(s) de l'armoire électrique. Contactez par téléphone le service après-vente.

## Régler

Les 4 zones de cuisson sont représentées par des cercles sur la plaque de verre. Le diamètre du fond de la casserole doit correspondre le plus possible au diamètre de la zone de cuisson.

La plaque de cuisson en céramique est équipée d'un voyant de chaleur résiduelle, d'un système de sécurité (enfants), d'un limiteur de cuisson automatique. Le modèle A266 est de plus équipé d'une zone de cuisson à double couronne et d'un minuteur. Vous lirez ci-après comment utiliser ces dispositifs.

### Marche et arrêt

#### Mise en service



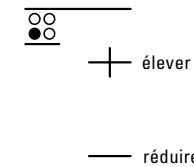
1. Mettez une casserole sur une zone de cuisson.
2. Appuyez sur la touche marche/arrêt.

Le modèle détient un voyant lumineux qui va s'enclencher au-dessus de la touche marche / arrêt. La plaque de cuisson se trouve maintenant sur la position stand-by. Vous devez vous servir maintenant de la plaque de cuisson dans les 5 secondes qui vont suivre, sinon elle va s'arrêter automatiquement (voyant lumineux s'éteint).

Pendant la cuisson, en appuyant sur la touche marche/arrêt, on obtient un arrêt immédiat du fonctionnement de la table de cuisson.

## Réglage de la puissance

Les zones de cuisson ont 9 positions.



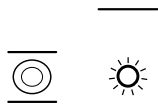
1. Presser la touche + se rapportant à la zone choisie. La zone de cuisson s'enclenche automatiquement sur la position 6. Vous pouvez aussi appuyer sur la touche - de la zone de cuisson en question. La zone de cuisson s'enclenche alors automatiquement sur la position 1. La zone de cuisson va maintenant chauffer. La zone de cuisson s'enclenche et s'arrête automatiquement pour vous fournir la puissance que vous avez programmée. En cas de positions plus basses, la zone de cuisson reste longtemps éteinte pour s'enclencher de temps en temps. En cas de positions plus élevées, la zone de cuisson reste longtemps active pour ne s'arrêter que de temps en temps.

2. Pour régler une position supérieure ou inférieure, il vous suffit d'appuyer encore une fois sur les touches + ou -. L'écran affichera la position sélectionnée. Sur le tableau (page 29) vous pouvez voir les positions que vous pouvez sélectionner.

### Arrêt

Appuyez sur la touche - le temps qu'il faut pour que la zone de cuisson se retrouve sur la position 0. Dans les 5 secondes qui vont suivre, un **H** pour la chaleur résiduelle va s'enclencher (voir voyant de chaleur résiduelle).

### Mise en service de la zone de cuisson à double couronne (A266)



Mettez la zone de cuisson sur la position 9, appuyez sur la touche +. Le voyant lumineux situé sous la touche - va s'enclencher. La zone de cuisson extérieure va s'allumer.

La zone de cuisson externe suit toutes les positions de la zone de cuisson interne, même lorsque vous passez à la position 0 et sélectionnez dans les 5 secondes qui suivent une position plus élevée.

Vous ne pouvez pas utiliser la zone de cuisson externe seule.

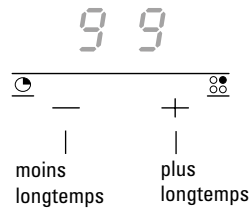
### Voyant de chaleur résiduelle



Voyant de chaleur résiduelle

Le voyant indique que la zone de cuisson est encore chaude. Il va s'éteindre dès que la plaque de verre aura atteint une température sûre. L'écran de la zone de cuisson en question affichera un H pour la chaleur résiduelle.

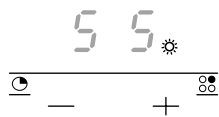
### Minuteur / minuteur coupe-circuit (A266)



Vous pouvez utiliser le minuteur pour arrêter la zone de cuisson située à l'arrière droite. Dans ce cas, vous utilisez le minuteur en tant que dispositif automatique de cuisson.

1. Mettez une casserole sur la zone de cuisson située à l'arrière droite.
2. Appuyez sur la touche marche/arrêt.
3. Réglez la puissance souhaitée.
4. Réglez le minuteur.

Les touches - et + permettent de programmer un temps de cuisson de 99 minutes au maximum. Si vous appuyez sans relâche sur la touche + ou -, la valeur va augmenter ou diminuer plus rapidement. Si vous lâchez, puis appuyez de nouveau sur la touche, la valeur changera de nouveau lentement.



L'écran va afficher le nombre de minutes sélectionnées.

Un point clignotant indique que le minuteur est activé. Le temps va maintenant aller à rebours. Le temps restant va s'afficher sur l'écran.

A la fin du temps de préparation, vous devez entendre un bip. La zone cessera alors de fonctionner.

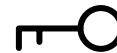
Pour arrêter le bip à la fin du temps de préparation, appuyez sur la touche - de l'horloge.

Appuyez sur la touche + de l'horloge pour programmer un nouveau temps de cuisson.

Les autres zones de cuisson ne peuvent pas être déconnectées par le minuteur. A la fin du temps programmé (à utiliser, par exemple, pour la cuisson des oeufs), le minuteur ne fera entendre qu'un signal sonore.

Arrêtez le minuteur en utilisant quelques secondes la touche - (position des minutes "0").

### Sécurité (enfants)



En utilisant le thermostat pendant la cuisson, on peut régler la température choisie de façon constante. Appuyez une fois sur la touche Sécurité (clé).

Le voyant situé au-dessus de la touche va s'allumer.

Si vous bloquez les réglages à l'aide de la touche Sécurité, vous pouvez encore utiliser la touche Marche / Arrêt.

Cette touche est également un système de sécurité.

### Verrouiller

Arrêtez l'appareil. Appuyez une fois sur la touche présentant le symbole clé. Le voyant situé au-dessus de la touche va s'allumer.

### Déverrouiller

Appuyez sur le symbole clé ( $\pm 3$  secondes) jusqu'à ce que le voyant situé au-dessus de la touche s'éteigne. Il est maintenant possible de se servir de l'appareil.

### Limiteur de durée de cuisson

Pour des raisons de sécurité, l'appareil est équipé d'un limiteur de durée de cuisson.

Après un temps déterminé, le limiteur arrête automatiquement les zones de cuisson en fonction de la position programmée.

Dans le tableau ci-dessous, vous lisez après combien de temps, les différentes positions de l'appareil sont arrêtées par le limiteur.

Positions	Temps
1	12 heures
2	12 heures
3	12 heures
4	6 heures
5	6 heures
6	4 heures
7	4 heures
8	2 heures
9	1 heure

## Utilisation optimale

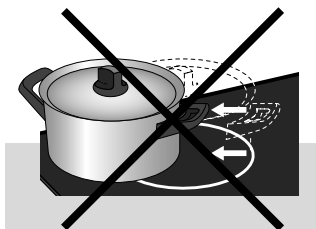
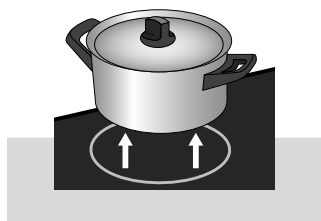


- N'utilisez jamais de casseroles plus petites que la zone de cuisson. Vous évitez ainsi que des restes alimentaires tombent sur la zone de cuisson très chaude. Il est difficile d'éliminer des restes alimentaires qui ont brûlé. Les poignées risquent d'être trop chaudes, mais une grande perte d'énergie risque aussi de se produire.



- Les casseroles qui ont été utilisées sur une plaque de cuisson à gaz, ne sont plus appropriées pour être utilisées sur une plaque de cuisson en céramique.
- N'utilisez jamais d'aluminium comme les petits bacs alimentaires pour y préparer un repas. L'aluminium qui a fondu sur la zone de cuisson ne peut plus s'enlever. En outre, le papier aluminium est un très mauvais conducteur de chaleur.

- Soulevez toujours les casseroles en les déplaçant.



- En faisant glisser les casseroles, vous risquez de produire des griffures qui ne vont plus pouvoir s'enlever.
- Ne posez sur la surface de cuisson que des casseroles qui ont un fond sec et propre. De cette manière, vous n'aurez pas le problème d'éliminer des tâches difficiles.



- Effectuez toujours la cuisson en mettant toujours le couvercle sur la casserole pour éviter toute perte d'énergie.
- Glissez toujours le fond de la casserole sur une serviette humide avant de la mettre sur la zone de cuisson. Vous éviterez ainsi à des salissures de tomber sur la surface de cuisson.

- Il est possible d'éteindre la zone de cuisson 5 à 10 minutes avant la fin du temps de cuisson. Le mets continue sa cuisson sur la chaleur résiduelle, à condition de laisser le couvercle sur la casserole.

## Tableau de cuisson

Comme les valeurs de réglage dépendent de la quantité et de la composition du mets et de la casserole, vous ne pouvez utiliser le tableau ci-dessous qu'à titre informatif.

- Utilisez la position la plus élevée pour :
  - ébullition rapide ;
  - faire revenir des légumes verts ;
  - blanchir des légumes ;
  - chauffer de l'huile, de la graisse et du beurre ;
  - cuire des biftecks (saignant, rouge) ;
  - amener sous pression une cocotte minute ;
  - cuire une crème contenant une liaison.
- Utilisez une position un peu plus basse pour :
  - faire revenir de la viande ;
  - cuire un poisson plat, des darnes fines ou du filet ;
  - cuire des pommes de terre crues ;
  - préparer des potages et des sauces liées ;
  - cuire des omelettes ;
  - cuire des biftecks (cuisson médium, rosée) ;
  - friture (en fonction de la température et de la quantité).

- cuire des pommes de terre crues ;
- préparer des potages et des sauces liées ;
- cuire des omelettes ;
- cuire des biftecks (cuisson médium, rosée) ;
- friture (en fonction de la température et de la quantité).

- Utilisez une position un peu au-dessus de la position moyenne pour :
  - cuire des crêpes épaisses ;
  - cuire des morceaux de viande épais, panés ;
  - cuire à point des morceaux de viande fins ;
  - faire mijoter des gros morceaux de viande ;
  - faire revenir des lardons ou du bacon ;
  - cuire des pommes de terre crues ;
  - cuire du pain perdu ;
  - cuire des poissons panés ;
  - cuire des morceaux de viande fins, panés ;
  - cuire des omelettes.
- Utilisez la position du milieu pour :
  - cuire doucement de grandes quantités ;
  - décongeler des légumes durs par exemple des haricots verts.
- Utilisez la position la plus basse pour :
  - faire un bouillon ;
  - cuire et colorer (rouge) des poires ;
  - cuire de la viande en daube ;
  - cuire doucement ;
  - étuver des légumes.

## Généralités

Nettoyez toujours la plaque de cuisson après utilisation. Vous pouvez utiliser dans ce cas un produit d'entretien doux, par exemple, un produit pour la vaisselle. Les produits d'entretien spéciaux pour plaques de cuisson en céramique présentent l'avantage de recouvrir la plaque en verre d'une fine pellicule, réduisant ainsi considérablement le degré d'incrustation des déchets alimentaires et du tartre. La fois suivante, la plaque de cuisson sera donc plus facile à nettoyer.

Attendez que la plaque de cuisson soit bien froide avant de commencer le nettoyage. Éliminez sans attendre à l'aide d'un torchon humide les déchets alimentaires à base de sucre ou d'acide comme la compote de pommes, la rhubarbe ou le chou rouge, pour leur éviter de produire des tâches sur la plaque. Soyez prudent si la zone de cuisson est chaude !

Utilisez un racloir à verre pour éliminer tout déchet alimentaire résistant.

Les traces de métal (provenant du glissement des casseroles) sont souvent difficiles à enlever. Il existe des produits spéciaux pour éliminer les traces de métal.

### N'utilisez jamais

N'utilisez jamais d'abrasifs. Ils provoquent des griffures permettant au calcaire et à la saleté de s'y déposer.

N'utilisez jamais d'objets pointus, comme la paille de fer et les éponges métalliques.



Si vous souhaitez des conseils pour l'entretien, veuillez consulter le site Internet : [www.hps.nl](http://www.hps.nl)

## Tableau

Si l'appareil ne fonctionne pas bien, ceci ne veut pas dire forcément qu'il est en panne. Essayez de résoudre d'abord le problème vous-même comme suit. Téléphonnez au service après-vente si les indications suivantes restent vaines.

Seul le personnel qualifié est autorisé à ouvrir l'appareil ou à effectuer des travaux sur le réseau électrique.

La garantie ne couvre pas les dommages provenant d'une connexion erronée, d'une mauvaise construction ou d'une utilisation erronée.



En cas de pannes, consultez le site Internet: [www.hps.nl](http://www.hps.nl).

Pannes	Causes	Solutions
Zones de cuisson ne chauffent pas.	<ul style="list-style-type: none"> <li>– Connexion erronée de l'appareil.</li> <li>– Absence de branchement ou branchement incomplet.</li> <li>– Fusible(s) à/ont sauté dans le placard à compteurs.</li> </ul>	<ul style="list-style-type: none"> <li>– Voir consigne d'installation pour la connexion correcte.</li> <li>– Branchez l'appareil.</li> <li>– Contrôlez le(s) fusible(s) dans le placard à compteurs.</li> </ul>
Messages d'erreur F00-F12 à l'écran.	<ul style="list-style-type: none"> <li>– Une touche est cassée ou sale. Il se peut aussi qu'un objet repose sur celle-ci. Chaque touche a son propre numéro, de 00 à 12. L'écran affiche le numéro correspondant à la touche.</li> </ul>	<ul style="list-style-type: none"> <li>– Nettoyez l'appareil. Ne déposez pas d'objets sur la bande de commandes.</li> </ul>
Message d'erreur F3 s'affiche.	<ul style="list-style-type: none"> <li>– Surchauffe des transistors. La casserole qui se trouve sur la zone avant droit est trop grande.</li> <li>– Appareil a une ventilation insuffisante.</li> </ul>	<ul style="list-style-type: none"> <li>– Laissez refroidir l'appareil jusqu'à ce que le code disparaisse.</li> <li>– Assurez une ventilation suffisante.</li> </ul>
Affichage du code erreur F99.	<ul style="list-style-type: none"> <li>– Utilisation trop longue de deux ou plusieurs touches.</li> </ul>	<ul style="list-style-type: none"> <li>– Ne pas se servir de plusieurs touches en même temps.</li> </ul>
Modification spontanée de la position programmée.	<ul style="list-style-type: none"> <li>– Casserole trop proche des touches.</li> </ul>	<ul style="list-style-type: none"> <li>– Veillez à ce que la casserole se trouve à 20 mm des touches.</li> </ul>



## Que faire de l'emballage et de l'appareil usé

Des matériaux solides ont été utilisés pour fabriquer cet appareil. L'appareil doit être évacué correctement à la fin de son cycle de vie. L'administration peut vous fournir des informations sur ce sujet.

L'emballage de l'appareil est recyclable. Il est possible de réutiliser :

- le carton ;
- le film en polyéthylène (PE) ;
- le polystyrène sans CFC (mousse dure PS).

Evacuez ces matériaux correctement et conformément aux dispositions administratives.

## Généralités

Le présent appareil répond à toutes les directives importantes de la CE.

La puissance connectée totale, la tension exigée et la fréquence sont indiquées sur la plaquette signalétique située sur la face inférieure de l'appareil.

## Sécurité

Seul un installateur électrotechnique agréé est autorisé à brancher cet appareil! Le branchement électrique doit satisfaire aux prescriptions nationales et locales. L'appareil doit être mis à la terre.

Les dommages causés par une connexion erronée, un mauvais emploi ou un encastrement erroné ne sont pas couverts par la garantie.

Pour assurer le bon fonctionnement de l'appareil, il est important que :

- la fixation du câble de connexion soit libre et ne se cogne pas contre un tiroir ;
- le plan de travail soit plat.

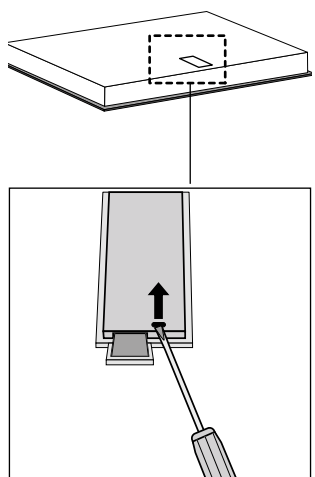


Le matériel des parois et du plan de travail entourant l'appareil doit être résistant à la chaleur (>85 °C). Même si l'appareil ne chauffe pas, la chaleur, par exemple, d'une poêle chaude pourrait décolorer ou abîmer la paroi.

## Encastrement

### Branchement électrique

- L'appareil doit toujours être mis à la terre. Utilisez pour la connexion un câble agrégé, en fonction des consignes. L'enveloppe des câbles doit être en caoutchouc.
- En bas de l'appareil, vous trouverez une étiquette présentant le schéma de connexion. Vous pouvez accéder aux bornes de raccordement après avoir ouvert le dessous de l'armoire électrique. Ouvrez le couvercle de l'armoire en question avec un tournevis.



- Si vous souhaitez faire une connexion fixe, veillez à ce qu'un interrupteur omnipolaire avec une distance de contact de 3 mm au minimum soit installé dans la conduite d'alimentation.

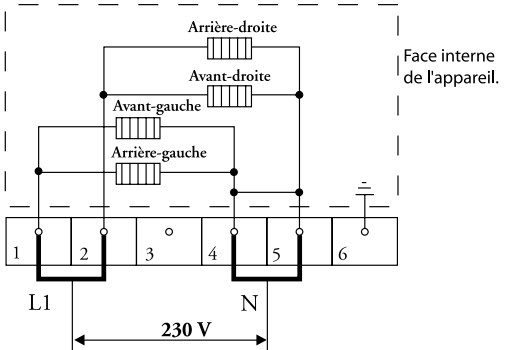
### Tableau des puissances

Type de plaque de cuisson	T265	A266
Highlight	x	x
<b>Branchement</b>		
230 V - 50 Hz	x	x
<b>Puissances éléments</b>		
Avant-gauche	2300 W	
Avant-gauche double		2200/1000 W
Arrière-gauche	1200 W	1200 W
Arrière-droite	2000 W	2000 W
Avant-droite	1200 W	1200 W

Les méthodes pour connecter l'appareil sont énoncées ci-dessous :

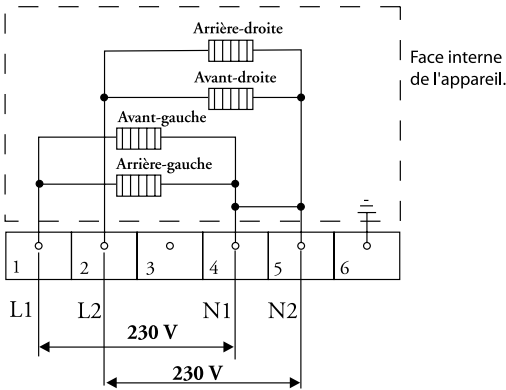
#### Branchement à 1 phase (1 1N a.c. 230 V / 50 Hz):

La tension entre la phase et le neutre est de 230 V ca. Placez les ponts de liaison entre les points de connexion 1-2 et 4-5. Votre groupe doit être équipé de fusibles de 32 A au minimum. Le câble de connexion doit avoir une section du conducteur de 6 mm<sup>2</sup> au minimum.



#### Connexion 2 phases avec 2 neutres (2 2N a.c. 230 V / 50 Hz):

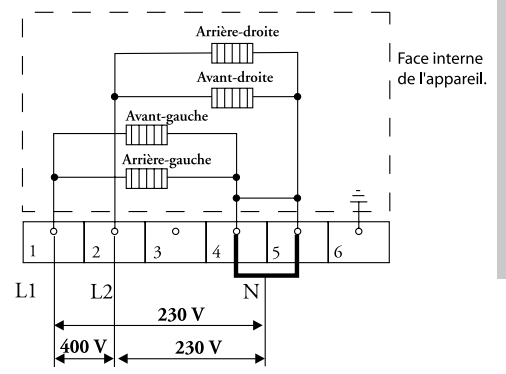
La tension entre la phase et le neutre est de 230 V ca. Entre les phases, il peut y avoir une tension de 0 V si celles-ci sont connectées dans l'armoire électrique à la même phase, mais il peut aussi y avoir une tension de 400 V si celles-ci sont connectées à 2 phases différentes. Vos groupes doivent avoir au minimum des fusibles de 16 A (2x). Le câble de connexion doit avoir une section du conducteur de 2,5 mm<sup>2</sup> au minimum.



#### Connexion 2 phases avec 1 neutre (2 1N ca 400 V / 50 Hz) :

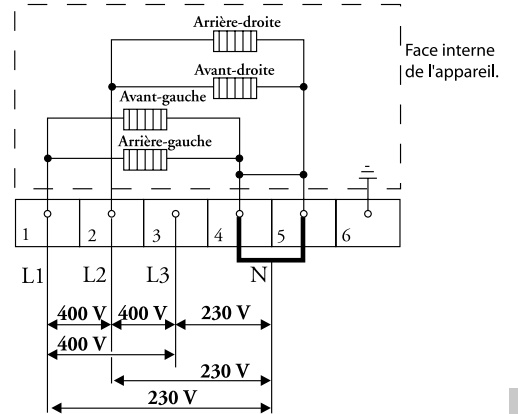
La tension entre les phases et le neutre est de 230 V ca. Entre les phases, une tension de 400 V est présente. **Lorsque la tension de 400 V n'est pas présente entre les phases, c'est que dans l'armoire électrique deux fils ont été dérivés de la même phase, la plaque de cuisson doit être connectée à 2 fils neutres.** Voir plus haut : 2 phases avec 2 neutres. Placez un pont de liaison entre les points de connexion 4-5.

Vos groupes doivent avoir au minimum des fusibles de 16 A (2x). Le câble de connexion doit avoir une section du conducteur de 2,5 mm<sup>2</sup> au minimum



#### Connexion 3 phases avec 1 neutre (3 1N ca 400 V / 50 Hz) :

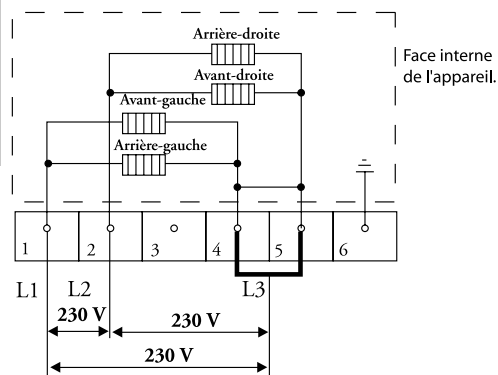
La tension entre les phases et le neutre est de 230 V ca. Entre les phases, il y a une tension de 400 V. Placez un pont de liaison entre les points de connexion 4-5. Phase 3 ne sera pas chargée. Vos groupes doivent avoir au minimum des fusibles de 16 A (3x). Le câble de connexion doit avoir une section du conducteur de 2,5 mm<sup>2</sup> au minimum.



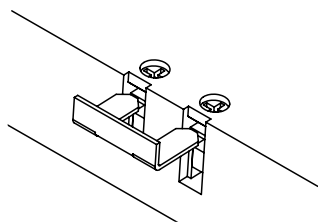
**Connexion 3 phases (3 ca 230 V / 50 Hz) :**

Entre les phases, une tension de 230 V est présente.

Placez des ponts de liaison entre les points de connexion 4-5. Vos groupes doivent avoir au minimum des fusibles de 16 A (3x). Le câble de connexion doit avoir une section du conducteur de 2,5 mm<sup>2</sup> au minimum.



En utilisant les ponts qui sont présents sur la barrette à bornes, vous pourrez faire les jonctions exigées comme indiqué dans les illustrations précédentes. Dans le couvercle de l'armoire électrique et dans l'illustration située ci-dessous, vous pourrez voir comment placer les ponts. Il ne faut pas les placer directement sur les fils de connexion, mais entre la tête de vis et la borne qui entoure le fil de connexion.



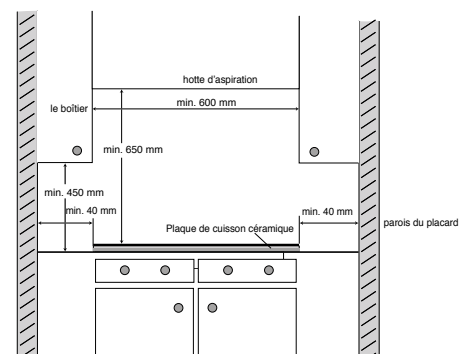
Attachez le câble en utilisant le dispositif de délestage. Fermez ensuite le couvercle.

**Scier un trou dans le plan de travail**

Sciez le trou dans le plan de travail. Effectuez cette opération avec précision (voir tableau). Sciez éventuellement les cloisons qui sont présentes. Les distances allant de la dimension de sciage à la paroi arrière et / ou à la paroi latérale sont mentionnées dans le tableau.

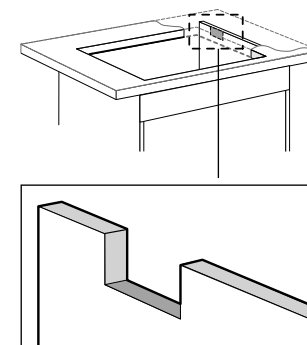
**Tableau**

Type de plaque de cuisson	T265	A266
L'appareil largeur x profondeur		
575 x 505 mm		X
600 x 510 mm	X	
<b>Hauteur d'encastrement à partir de la partie supérieure du plan de travail</b>		
48	X	
56		X
<b>Dimension de sciage largeur x profondeur</b>		
560 x 490 mm	X	X
<b>Distance dimension de sciage - paroi arrière</b>		
50 mm	X	X
<b>Distance dimension de sciage - paroi latérale</b>		
50 mm		X
60 mm	X	

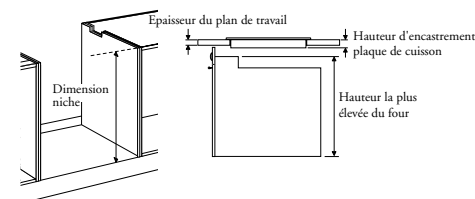
**Espace libre qui est nécessaire autour****Placer la plaque de cuisson**

**Au-dessus d'un tiroir ou d'un mixeur fixe. Au-dessus d'un four ETNA de 60 cm. Au-dessus d'un four d'une autre marque, équipé d'une double enveloppe.**

- Veillez à ce qu'il y ait un espace de 10 mm au minimum entre un tiroir et la plaque de cuisson. Attention : le tiroir ne doit pas exercer de pression sur le câble de connexion.
- Faites un évidement dans la paroi latérale du placard de cuisine avant de faire passer le câble de raccordement (en cas d'encastrement combiné à un four). C'est nécessaire lorsque la fiche, après encastrement, n'est plus accessible. La fiche et la prise de courant doivent toujours être accessibles.



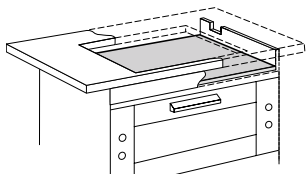
- Une certaine dimension de niche est requise au cas où la plaque de cuisson serait placée au-dessus d'un four. La dimension requise de cette niche dépend de ce qui suit :
  - épaisseur du plan de travail ;
  - hauteur d'encastrement de la plaque de cuisson (voir tableau) ;
  - hauteur la plus élevée du four (panneau de commande exclu).



La dimension de niche requise est la hauteur la plus élevée du four plus la hauteur d'encastrement de la plaque de cuisson moins l'épaisseur du plan de travail.

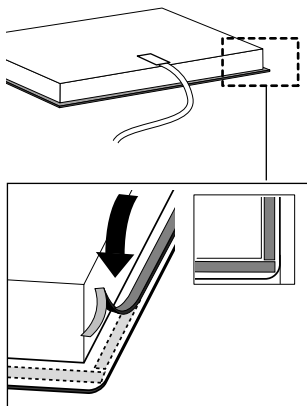
**Au-dessus d'un four de 90 cm ou d'un four d'une autre marque qui n'est pas pourvu d'une double enveloppe.**

Installez une plaque thermorésistante (85 °C) pour protéger le réfrigérateur. Veillez à ce que ce soit bien ventilé entre l'espace entre la plaque de cuisson et la plaque de protection. Cet espace ne doit pas entrer en contact avec l'espace situé au-dessus du four. La distance entre la plaque de cuisson inférieure et la plaque de protection supérieure doit être au minimum de 25 mm.

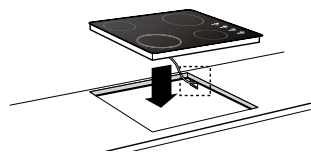


### Ruban d'obturation

Collez la bande d'obturation sous le bord. Ne continuez pas de coller pas la bande d'obturation dans l'angle, mais coupez quatre morceaux qui dans les angles, vont bien s'ajuster entre eux.



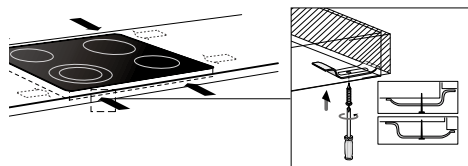
Retournez la plaque de cuisson et placez l'appareil dans l'évidement.



### Seulement pour le modèle A266

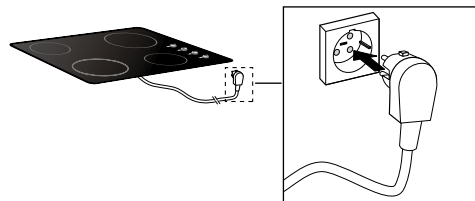
Fixez la plaque de cuisson à l'aide des bornes remises avec la livraison.

En cas de plans de travail plus fins que 40 mm, utilisez un bloc de garniture entre les bornes et le plan de travail. Vissez les vis dans les trous bosselés.



### Brancher la plaque de cuisson et contrôler

Effectuez la connexion électrique en branchant l'appareil ou mettez l'interrupteur de la conduite d'alimentation (en cas de connexion fixe) sur 1.

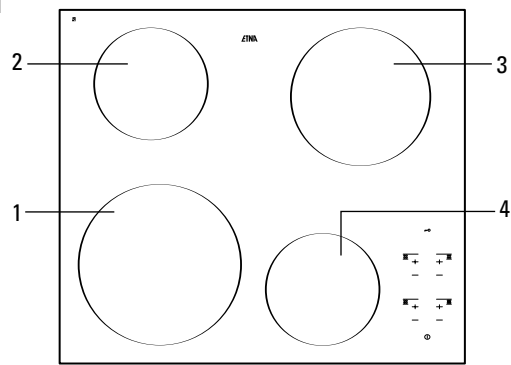


Vérifier le bon fonctionnement de l'appareil.

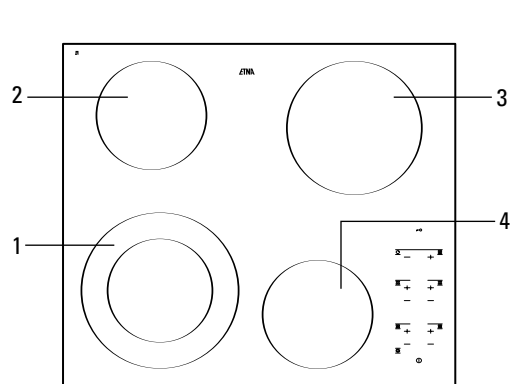
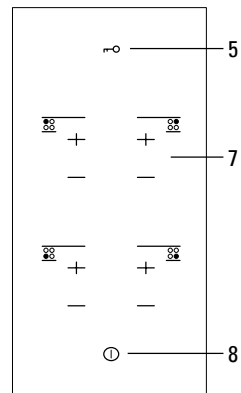
■ <b>Ihr Glaskeramik-Kochfeld</b> .....	39
Beschreibung .....	40
Einführung .....	41
■ <b>Sicherheit</b> .....	42
Worauf Sie achten müssen .....	42
■ <b>Bedienung</b> .....	43
Einstellen .....	43
■ <b>Bequem kochen</b> .....	44
Die optimale Benutzung der Kochmulde .....	46
Kochtabelle .....	47
■ <b>Pflege</b> .....	48
Allgemeines .....	48
■ <b>Störungen</b> .....	49
Tabelle .....	49
■ <b>Umweltaspekte</b> .....	50
Verpackung und Gerät entsorgen .....	50
■ <b>Installationsanweisung</b> .....	51
Allgemeines .....	51
Einbau .....	52

## Beschreibung

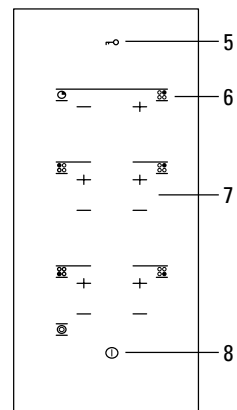
1. Kochzone vorne links
2. Kochzone hinten links
3. Kochzone hinten rechts
4. Kochzone vorne rechts
5. Kindersicherung
6. Kurzzeitwecker/Ausschalt-Timer
7. Leistung
8. Ein-/Aus Taste



T265



A266



## Einführung

Dieses Glaskeramik-Kochfeld wurde für den echten Hobbykoch entworfen.

Das Kochfeld ist mit "High-Light-Elementen" ausgestattet. Das sind Strahlungselemente mit schneller Wärmeabgabe und hohem Wirkungsgrad, sich günstig auf die Ankochzeit auswirkt. Zudem haben diese Elemente eine sehr gute Wärmeverteilung.

Der große Abstand zwischen den Kochzonen macht das Kochen bequem.

Die Kochzonen sind durch Tiptasten genau einstellbar. Die Kochstufen gelten als Verweis. Dadurch können Sie schnell eine bestimmte Einstellung wählen.

Das Gerät **A266** ist mit einer Zweikreis-Kochzone ausgestattet. Diese Kochzone weisen einen großen Regelbereich auf und sind für kleine (innere Kochzone) wie auch große Töpfe geeignet.

Zur optimalen Sicherheit ist das Glaskeramik-Kochfeld mit einer Restwärmeanzeige ausgestattet. Sie zeigt an, welche Kochzonen noch heiß sind.

In dieser Bedienungsanleitung ist beschrieben, wie Sie das Glaskeramik-Kochfeld optimal benutzen können. Neben Informationen über die Bedienung erhalten Sie auch Hintergrundinformationen, die bei Benutzung dieses Produktes behilflich sein können.

**Bewahren Sie diese Anleitung sorgfältig auf. Sie enthält Hinweise für den Kundendienst. Kleben Sie darum das auf dem Kochfeld befindliche Typenschild auf die Rückseite dieser Anleitung in den dafür bestimmten Rahmen.**

Bei Inanspruchnahme des Kundendienstes fragen die Mitarbeiter nach den Angaben auf dem mitgelieferten Typenschild. Ein guter Kundendienst kann nur dann gewährleistet werden, wenn Sie über diese Angaben verfügen.

Viel Spaß beim Kochen!

## Worauf Sie achten müssen

- Öffnen Sie niemals das Gehäuse des Gerätes
- Sorgen Sie für ausreichende Lüftung bei Benutzung des Gerätes
  - Sorgen Sie dafür, dass natürliche Lüftungsöffnungen offen sind.
- Wenn sich eine Schublade unter dem Kochfeld befindet
  - Sorgen Sie für genug Abstand zwischen dem Kochfeld und dem Schubladeninhalt.
  - Keine brennbaren Gegenstände in die Schublade legen.
- Benutzen Sie die Kochmulde nur zur Bereitung von Gerichten
  - Das Gerät ist nicht zur Heizung von Räumen geeignet.
- Die Kochzonen werden bei Benutzung sehr warm und bleiben nach Benutzung noch eine Weile warm (siehe auch „Restwärmeanzeige“).
  - Halten Sie Kinder beim und kurz nach dem Kochen fern.
- Leere Töpfe und Trockenkochen
  - Lassen sie niemals einen leeren Topf auf einer eingeschalteten Kochzone stehen.
  - Vermeiden Sie ein Trockenkochen des Topfes.
  - Die Kochzonen sind gegen Überhitzung geschützt. Sie kann jedoch den Topf beschädigen.
- Benutzen Sie immer geeignetes Kochgerät
  - Durch die Benutzung von ungeeigneten Töpfen entstandene Schäden sind von der Garantieleistung ausgeschlossen.
- Benutzung von Fett und Öl
  - Fette und Öle sind bei Überhitzung leicht entflammbar. Beobachten Sie die Speisen während der Zubereitung.
- Benutzung von anderen Geräten in Kochfeldnähe
  - Zu vermeiden ist, dass Zuleitungen von Elektrogeräten - einem Mixer beispielsweise - auf heißen Kochzonen liegen.
- Flambieren Sie nie unter einer Dunstabzugshaube
  - Die hohen Flammen können Brand verursachen. Auch bei ausgeschaltetem Ventilator.
- Benutzung der Kochfläche
  - Die Glaskeramik-Kochfläche ist sehr widerstandsfähig, jedoch nicht unzerbrechlich. Ein spitzer Gegenstand, der auf die Kochfläche fällt, kann sie beschädigen.
  - Benutzen Sie die Kochfläche nicht als Arbeitsfläche, um beispielsweise Fleisch oder Gemüse zu schneiden.
  - Ein Gerät, dessen Kochfläche einen Bruch oder Riss aufweist, ist nicht mehr zu benutzen. Schalten Sie das Gerät sofort aus. Den Stecker aus der Steckdose ziehen oder den Zuleitungsschalter (bei festem Anschluss) auf 0 stellen oder die Sicherung(en) im Zählerschrank rausschrauben. Den Kundendienst anrufen.

## Einstellen

Auf der gläsernen Kochfläche sind die vier Kochzonen in Form eines Zirkels angedeutet. Der Topfboden-Durchmesser sollte möglichst dem Kochzonenradius entsprechen.

Das Glaskeramik-Kochfeld ist mit Restwärmeanzeige, (Kinder)sicherung, automatischer Kochzeitbegrenzung ausgestattet. Das Gerät **A266** ist mit einer Zweikreis-Kochzone und Kurzzeitwecker ausgestattet.

Auf dieser und den nächsten Seiten können Sie lesen, wie diese Einrichtungen zu benutzen sind.

### Ein- und Ausschalten



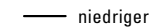
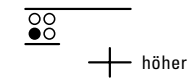
### Einschalten

1. Stellen Sie einen Topf auf die Kochzone.
2. Drücken Sie die Ein-/Aus-Taste.

Über der Ein-/Aus-Taste leuchtet eine Kontrolllampe auf. Das Kochfeld steht jetzt in der Bereitschaftsstufe. Das Kochfeld ist innerhalb von 5 Sekunden zu bedienen, da es sich sonst wieder ausschaltet (die Lampe erlischt.)

Während des Kochvorganges kann der Ein-/Ausschalter auch als Notschalter verwendet werden. Wenn Sie diesen Schalter betätigen, schalten Sie das gesamte Kochfeld sofort aus.

### Leistungsstufe einstellen



Die Kochzonen haben 9 Stufen.

1. Drücken Sie die Taste + der betreffenden Zone. Die Kochzone stellt sich direkt auf Stufe 6 ein. Oder drücken Sie die - Taste der betreffenden Kochzone. Die Kochzone stellt sich direkt auf Stufe 1 ein.

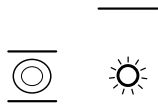
Die Kochzone wird jetzt warm. Sie schaltet sich automatisch ein und aus, um die von Ihnen eingestellte Leistung zu liefern. Bei niedrigeren Stufen schaltet sich die Kochzone länger aus und ab und zu wieder ein. Bei höheren Stufen ist die Kochzone länger ein- und ab und zu ausgeschaltet.

2. Stellen Sie eine höhere oder niedrigere Stufe durch Druck der Tasten + oder - ein. Im Display wird die gewählte Stufe angezeigt. Welche Stufen zu wählen sind, wird in der Tabelle auf Seite 47 angegeben.

### Ausschalten

Drücken sie so lange die -Taste, bis die Kochzone auf Stufe 0 steht. Nach 5 Sekunden wird aus der Anzeige ein **H** für Restwärme (siehe Restwärmeanzeige).

**Zweikreis-Kochzone einschalten (A266)**



Stellen Sie die Kochzone auf Stufe 9 ein und drücken Sie die +Taste. Die Lampe unter der - Taste leuchtet auf. Die äußere Kochzone wird eingeschaltet.

Die äußere Kochzone stellt sich auf die gleichen Stufen ein wie die innere Kochzone, auch dann, wenn Sie auf Stufe 0 schalten und innerhalb von 5 Sekunden wieder eine höhere Stufe wählen.

Die äußere Kochzone kann nicht allein benutzt werden.

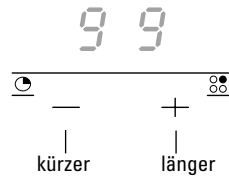
**Restwärmeanzeige**



Restwärmeanzeige

Damit wird angezeigt, daß die Zone noch warm ist. Sobald die Zone eine sichere Temperatur erreicht hat, erlischt diese Anzeige. Restwärme wird mit **H** im Display der betreffenden Kochzone angezeigt.

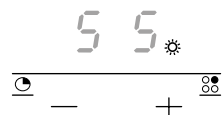
**Kurzzeitwecker / Ausschalttimer(A266)**



Sie können die Kochzone rechts hinten durch den Kurzzeitwecker ausschalten lassen. Der Wecker wird dann als Kochautomat benutzt.

1. Einen Topf auf die Kochzone rechts hinten stellen.
2. Drücken Sie die Ein-/Aus-Taste.
3. Stellen Sie die gewünschte Leistungsstufe ein.
4. Stellen Sie den Kurzzeitwecker ein.

Mit den - und + Tasten kann die Kochzeit bis maximal 99 Minuten eingestellt werden. Je länger die entsprechende Taste gedrückt wird, desto schneller läuft die Zeit. Durch Loslassen der Taste und erneuten Tastendruck ändert sich die Zeit wieder langsam.



Im Display wird die gewählte Minutenzahl angezeigt.

Ein blinkender Punkt zeigt an, dass der Timer aktiviert wurde. Die Zeit läuft jetzt ab, und die Restzeit wird im Display sichtbar.

Am Ende der Zubereitungszeit ertönt ein akustisches Signal. Die Zone schaltet sich aus.

Drücken Sie die Taste - der Uhr, um das Signal auszuschalten.

Die Taste + der Uhr drücken, um eine neue Kochzeit einzustellen.

Die übrigen Kochzonen können durch den Kurzzeitwecker nicht ausgeschaltet werden. Der Kurzzeitwecker zeigt durch ein akustisches Signal nur an, wenn das Ende der eingestellten Zeit erreicht ist (Benutzung u.a. zum Kochen von Eiern).

Der Kurzzeitwecker wird durch Druck der Taste - während ein paar Sekunden (Minutenstellung "0") ausgeschaltet.

**(Kinder)Sicherung**



Beim Kochen können durch Benutzung des Schlosses die heutigen Einstellungen fixiert werden. Drücken Sie einmal die (Kinder)sicherungs-Taste (Schlüsselsymbol).

Die Lampe über der Taste leuchtet.

Die Ein/Aus-Taste (Notstopp) kann auch betätigt werden, wenn die Einstellungen mit der (Kinder)sicherungs-Funktion fixiert worden sind.

Das Schloss kann auch als Kindersicherung benutzt werden.

**Verriegelung**

Das Gerät ausschalten. Einmal die Taste mit dem Schlüsselsymbol drücken. Die Lampe über der Taste leuchtet.

**Entriegelung**

Das Schlüsselsymbol (± drei Sekunden) drücken, bis die Lampe über der Taste erlischt. Das Gerät ist jetzt wieder betriebsbereit.

**Kochdauerbegrenzung**

Das Gerät ist aus Sicherheitsgründen mit einer Kochdauerbegrenzung ausgestattet. Die Kochdauerbegrenzung schaltet die Kochzonen je nach eingestellter Leistungsstufe nach einer bestimmten Zeit automatisch aus.

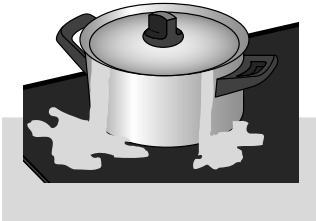
In der nachstehenden Tabelle sehen Sie, nach wieviel Zeit die Kochdauerbegrenzung bei den unterschiedlichen Leistungsstufen das Gerät ausschaltet.

Stufe	Zeit
1	12 Stunden
2	12 Stunden
3	12 Stunden
4	6 Stunden
5	6 Stunden
6	4 Stunden
7	4 Stunden
8	2 Stunden
9	1 Stunde

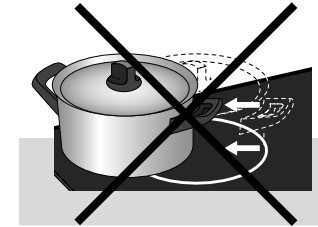
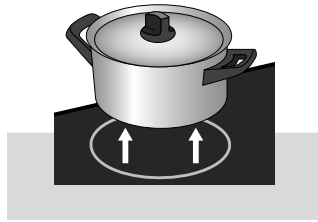
## Die optimale Benutzung der Kochmulde



- Benutzen Sie keine Töpfe, die kleiner als die Kochzone sind. Damit wird vermieden, daß Speisereste auf die glühend heiße Kochzone fallen. Eingebrannte Speisereste lassen sich schwer entfernen. Außerdem können die Griffe zu heiß werden, und viel Energie geht verloren.



- Töpfe, die vorher auf einer Gaskochmulde benutzt wurden, sind nicht mehr für Glaskeramik-Kochfelder geeignet.
- Benutzen Sie niemals Alufolie, wie Behälter von Fertiggerichten, zum Bereiten von Speisen. Alufolie, die auf dem Kochfeld schmilzt, läßt sich nicht mehr entfernen. Alufolie ist zudem ein sehr schlechter Wärmeleiter.



- Beim Verschieben von Töpfen können Kratzer entstehen, die sich nicht mehr entfernen lassen.
- Stellen Sie nur Töpfe mit sauberem und trockenem Boden auf die Kochfläche. Sie vermeiden damit, dass schwer zu entfernende Flecken entstehen.



- Kochen Sie immer mit einem Deckel auf dem Topf, um Energieverlust zu vermeiden.
- Schieben Sie den Topfboden über ein angefeuchtetes Tuch, bevor Sie ihn auf die Kochzone stellen. Damit wird Schmutz auf der Kochfläche vermieden.
- Die Kochzone kann 5-10 Minuten vor Kochzeitende ausgeschaltet werden. Das Gericht gart dann mit Restwärme nach, wenn der Deckel auf dem Topf ist.

## Kochtabelle

Die nachstehende Tabelle gilt nur als Leitfaden, weil der Einstellwert von der Menge und Zusammensetzung des Gerichts und vom Topf abhängt.

- Benutzen Sie die höchste Stufe zum:
  - Speisen schnell zum Kochen bringen;
  - Blattgemüse einkochen;
  - Blanchieren von Gemüse;
  - Erhitzen von Öl, Fett und Butter;
  - Beefsteakbraten (nicht durchgebraten, rot);
  - Druckaufbau im Schnellkochtopf;
  - Kochen von glattem Pudding und gebundener Suppe.
- Benutzen Sie eine etwas niedrigere Stufe:
  - Fleisch anbraten;
  - Braten von Plattfisch, dünne Scheiben oder Filet;
  - Gare Kartoffeln braten;
  - Glatte gebundene Suppen und Saucen zubereiten;
  - Backen von Omeletts;
  - Braten von Beefsteak (medium, rosarot);
  - Fritieren (abhängig von Temperatur und Menge).
- Benutzen Sie eine Stufe etwas über der mittleren Stufe zum:
  - Dicke Pfannkuchen backen;
  - Dicke Scheiben paniertes Fleisch braten;
  - Dünne Scheiben Fleisch garen;
  - Große Mengen Fleisch durchbraten;
  - Speckwürfel oder Schinken auslassen;
  - Rohe Kartoffeln braten;
  - Arme Ritter braten;
  - Braten von paniertem Fisch;
  - Backen von Omeletts.
- Benutzen Sie die mittlere Stufe zum:
  - Garen von großen Mengen;
  - Harte Gemüsesorten auftauen, z.B. grüne Bohnen.
- Benutzen Sie die niedrigste Stufe zum:
  - Bouillon ziehen lassen;
  - Rotkochen von Schmorbirnen;
  - Bereiten von Schmorfleisch;
  - Durchkochen von Gerichten;
  - Gerichte garen.



## Allgemeines

Reinigen Sie die Kochplatte stets nach Gebrauch. Sie können hierzu ein Spülmittel verwenden. Reinigen Sie die Kochfläche nach jedem Gebrauch. Verwenden Sie hierzu ein mildes Reinigungsmittel, zum Beispiel Geschirrspülmittel. Spezialreinigungsmittel für Glaskeramik-Kochfelder haben den Vorteil, dass ein dünner Film auf der Glasplatte bleibt, so dass übergekochte Speisen und Kalk nicht so leicht einbrennen können und die Kochfläche das nächste Mal leichter zu reinigen ist.

Sie können am besten mit der Reinigung warten, bis das Kochfeld abgekühlt ist. Übergekochte Speisen mit viel Zucker und Säuren, zum Beispiel Apfelmus, Rhabarber oder Rotkohl sollten sofort mit einem feuchten Tuch entfernt werden, um ein Einbrennen zu vermeiden. Seien Sie vorsichtig mit der heißen Kochzone!

Zur Entfernung von hartnäckigen Speiseresten kann ein Glasschaber benutzt werden.

Metallspuren (entstanden durch Schieben von Töpfen) lassen sich oft schwer entfernen. Zur Entfernung von Metallspuren sind Spezialmittel erhältlich.

### Niemals benutzen

Scheuermittel dürfen nicht benutzt werden. Sie verursachen Kratzer, in denen sich Kalk und Schmutz ansammeln können.

Benutzen Sie auch keine scharfen Gegenstände wie Stahlwolle und Scheuerschwämme.



Siehe für Reinigungstipps die Internet-Seite '[www.hps.nl](http://www.hps.nl)'.

## Tabelle

Wenn das Gerät nicht einwandfrei funktioniert, heißt das nicht immer, daß es defekt ist. Versuchen Sie erst, die Störung selbst zu beheben. Wenn nachstehende Hinweise nicht helfen, rufen Sie dann den Kundendienst. Nur Fachkräfte dürfen das Gerät öffnen oder Arbeiten am Stromnetz durchführen.

Ein durch verkehrten Anschluss entstandener Schaden, falscher Einbau oder unsachgemäße Benutzung sind von der Garantie ausgeschlossen.



Ziehen Sie bei Störungen die Internetseite [www.hps.nl](http://www.hps.nl) zu Rate.

Störung	Ursache	Abhilfe
Kochzonen werden nicht warm.	<ul style="list-style-type: none"> <li>– Gerät falsch angeschlossen.</li> <li>– Stecker nicht oder nicht ganz in der Steckdose.</li> <li>– Sicherung(en) im Sicherungsschrank defekt.</li> </ul>	<ul style="list-style-type: none"> <li>– Siehe die Installationsanweisung für den richtigen Anschluss.</li> <li>– Stecker in der Steckdose stecken.</li> <li>– Sicherungsschrank überprüfen.</li> </ul>
Fehlercodes F00 - F12 im Display.	<ul style="list-style-type: none"> <li>– Eine Taste ist defekt oder schmutzig oder es liegt ein Gegenstand auf der Bedienungsblende. Jede Taste hat eine eigene Nummer von 00 - 12. Im Display erscheint die Nummer, die zu der Taste gehört.</li> </ul>	<ul style="list-style-type: none"> <li>– Reinigen Sie das Gerät. Legen Sie keine Gegenstände auf die Bedienungsblende.</li> </ul>
Fehlercode F3 erscheint.	<ul style="list-style-type: none"> <li>– Überhitzung der Transistoren. Auf der Zone vorne rechts steht womöglich ein zu großer Topf.</li> <li>– Das Gerät ist unzureichend belüftet.</li> </ul>	<ul style="list-style-type: none"> <li>– Lassen Sie das Gerät abkühlen, bis der Code verschwindet.</li> <li>– Für ausreichende Belüftung sorgen.</li> </ul>
Fehlercode F99 erscheint.	<ul style="list-style-type: none"> <li>– Zwei oder mehrere Tasten gleichzeitig betätigt.</li> </ul>	<ul style="list-style-type: none"> <li>– Nicht mehrere Tasten gleichzeitig betätigen.</li> </ul>
Spontane Änderung der eingestellten Stufe.	<ul style="list-style-type: none"> <li>– Topf zu dicht bei den Tasten.</li> </ul>	<ul style="list-style-type: none"> <li>– Dafür sorgen, dass der Topf mindestens 20 mm von den Tasten entfernt ist.</li> </ul>

## Verpackung und Gerät entsorgen

Bei der Herstellung dieses Gerätes wurden dauerhafte Werkstoffe verwendet. Dieses Gerät muss bei Lebenslaufende ordnungsgemäß entsorgt werden. Die Behörden können für entsprechende Informationen sorgen.

Die Verpackung des Gerätes ist wiederverwendbar. Verwendet können sein:

- Pappe;
- Polyethylenfolie (PE);
- CFK-freies Polystyrol (PS-Hartschaum).

Diese Werkstoffe sind ordnungsgemäß und gemäß den behördlichen Vorschriften zu entsorgen.

## Allgemeines

Dieses Gerät entspricht allen relevanten CE-Richtlinien.

Auf dem Typenschild an der Unterseite des Gerätes stehen der Gesamtanschlusswert, die erforderliche Netzspannung und die Frequenz.

## Sicherheit

Nur ein fachkundiger Elektriker darf dieses Gerät anschließen.

Der elektrische Anschluß muß den nationalen und kommunalen Vorschriften entsprechen.

Das Gerät muß geerdet sein.

Durch falschen Anschluss, unsachgemäße Benutzung oder falschen Einbau entstandener Schaden ist von der Garantie ausgeschlossen.

Zur einwandfreien Funktion des Gerätes ist wichtig, dass:

- das Anschlusskabel frei hängt und nicht durch eine Schublade behindert wird;
- die Arbeitsplatte flach ist.

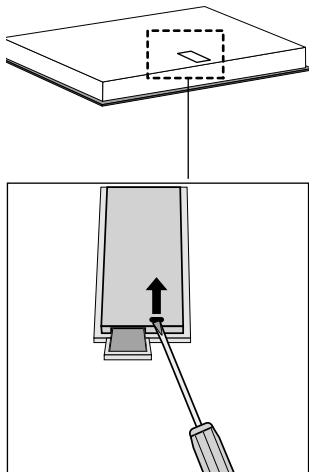


Die Wände und die Arbeitsplatte rund um das Gerät müssen aus hitzebeständigem (>85 °C) Material sein. Auch wenn das Gerät selbst nicht warm wird, kann eine heiße Bratpfanne zum Beispiel doch zur Verfärbung oder Beschädigung der Wand führen.

## Einbau

### Elektrischer Anschluß

- Das Gerät muss immer geerdet sein. Zum Anschluss ein vorschriftsmäßiges Kabel verwenden. Die Kabelhülle muss aus Gummi sein.
- An der Unterseite des Gerätes befindet sich ein Etikett mit den Schaltbildern. Die Anschlussklemmen sind nach Öffnen des Anschlusskastens an der Unterseite erreichbar. Öffnen Sie den Deckel des Anschlusskastens mit einem Schraubendreher.



- Wenn ein fester Anschluss gewünscht wird, ist für einen allpoligen Schalter mit einem Kontaktabstand von mindestens 3 mm in der Zuleitung zu sorgen.

### Leistungstabelle

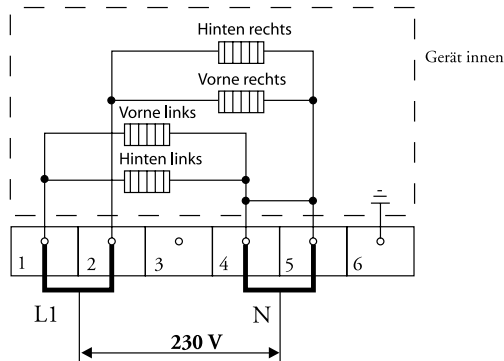
Kochplattentyp	T265	A266
Highlight	x	x
<b>Elektrischer Anschluß</b>		
230 V - 50 Hz	x	x
<b>Leistungen der Elemente</b>		
Vorne links	2300 W	
Vorne links doppelt		2200/1000 W
Hinten links	1200 W	1200 W
Hinten rechts	2000 W	2000 W
Vorne rechts	1200 W	1200 W

Das Gerät kann wie folgt angeschlossen werden:

#### 1 Phasenanschluß (1 1N Wechselstrom 230 V / 50 Hz):

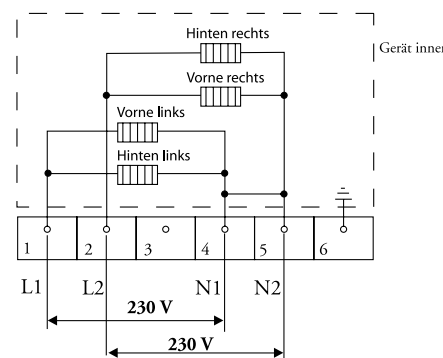
Die Spannung zwischen Phase und Null ist 230 V Wechselstrom.

Bringen Sie zwischen den Anschlussstellen 1-2 und 4-5 die Verbindungsbrücken an. Ihre Gruppe muss mit Sicherungen von minimal 32 A abgesichert sein. Das Anschlusskabel muss einen Aderdurchmesser von mindestens 6 mm<sup>2</sup> haben.



#### 2-Phasen-Netzanschluss mit 2 Nulleitern (2 2N Wechselstrom 230 V / 50 Hz):

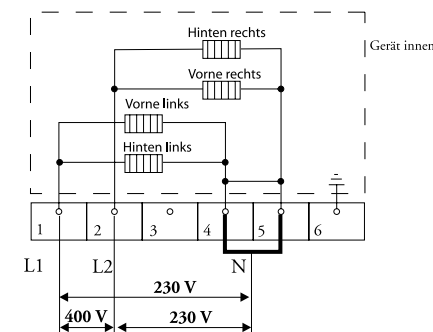
Die Spannung zwischen Phase und Null ist 230 V Wechselstrom. Zwischen den Phasen kann eine Spannung von 0 V stehen, wenn sie im Zählerschrank an die gleiche Phase angeschlossen sind, aber auch 400 V, wenn sie an 2 verschiedene Phasen angeschlossen sind. Ihre Gruppen müssen mit minimal 16 A (2 Sicherungen) abgesichert sein. Das Anschlusskabel muss einen Aderdurchmesser von mindestens 2,5 mm<sup>2</sup> haben.



#### 2-Phasen-Netzanschluss mit 1 Nulleiter (2 1N Wechselstrom 400 V / 50 Hz):

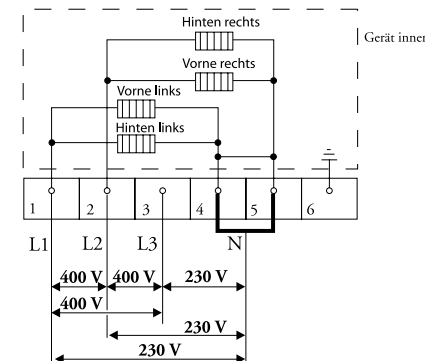
Die Spannung zwischen den Phasen und dem Nulleiter ist 230 V Wechselstrom. Zwischen den Phasen steht eine Spannung von 400 V. Wenn keine Spannung von 400 V zwischen den Phasen vorhanden ist, ist von zwei Drähten die Rede, die von der gleichen Phase im Zählerschrank abgezweigt worden sind. Das Kochfeld muss dann mit 2 Nulleitern verbunden werden. Siehe hierzu obige Angaben über 2-Phasen-Netzanschluss mit 2 Nulleitern. Sorgen Sie für eine Verbindungsbrücke zwischen den Anschlussstellen 4-5.

Ihre Gruppen müssen mit minimal 16 A (2 Sicherungen) abgesichert sein. Das Anschlusskabel muss einen Aderdurchmesser von mindestens 2,5 mm<sup>2</sup> haben.



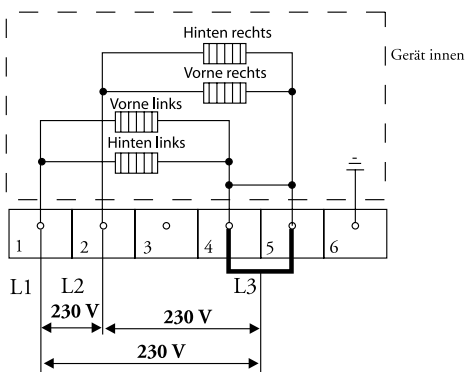
#### 3-Phasen-Netzanschluss mit 1 Nulleiter (3 1N Wechselstrom 400 V / 50 Hz):

Die Spannung zwischen den Phasen und dem Nulleiter ist 230 V Wechselstrom. Zwischen den Phasen steht eine Spannung von 400 V. Sorgen Sie für eine Verbindungsbrücke zwischen den Anschlussstellen 4-5. Phase 3 wird nicht belastet. Ihre Gruppen müssen mit minimal 16 A (2 Sicherungen) abgesichert sein. Das Anschlusskabel muss einen Aderdurchmesser von mindestens 2,5 mm<sup>2</sup> haben.

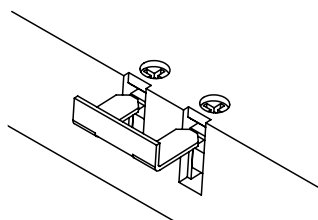


### 3-Phasen-Netzanschluss (3 Phasen Wechselstrom 230 V / 50 Hz):

Die Spannung zwischen den Phasen und dem Nullleiter ist 230 V Wechselstrom. Sorgen Sie für Verbindungsbrücken zwischen den Anschlussstellen 4-5. Ihre Gruppen müssen mit minimal 16 A (3 Sicherungen) abgesichert sein. Das Anschlusskabel muss einen Aderdurchmesser von mindestens 2,5 mm<sup>2</sup> haben.



Mit den auf der Anschlussleiste vorhandenen Brücken können die erforderlichen Verbindungen hergestellt werden, wie in obigen Illustrationen angegeben. Im Deckel des Anschlusskastens und in untenstehender Illustration ist angegeben, wie die Brücken anzubringen sind. Sie sind nicht unmittelbar über den Anschlussdrähten anzubringen, sondern zwischen dem Schraubenkopf und der Klemme um den Anschlussdraht.



Befestigen Sie das Kabel mit der Zugentlastung und schließen Sie den Deckel.

### Ausschnitt in die Arbeitsplatte sägen

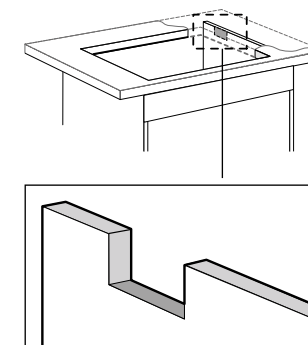
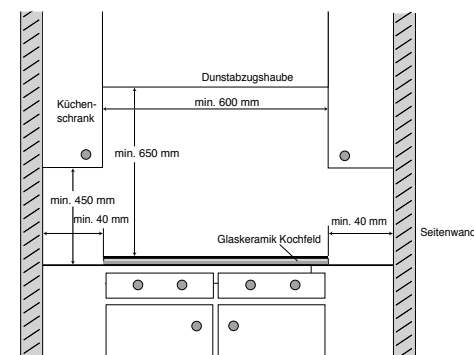
Sägen Sie den Ausschnitt in die Arbeitsplatte. Verfahren Sie dabei sorgfältig (siehe Tabelle). Sägen Sie eventuell vorhandene Trennwände auch aus.

Der Abstand vom Ausschnittmaß bis zur Rückwand und / oder Seitenwand ist aus der Tabelle ersichtlich.

Tabelle

Kochplattentyp	T265	A266
Gerät Breite x Tiefe		
575 x 505 mm		x
600 x 510 mm	x	
<b>Einbauhöhe ab Oberseite Arbeitsplatte )</b>		
48	x	
56		x
<b>Ausschnittmaß Breite x Tiefe</b>		
560 x 490 mm	x	x
<b>Abstand Ausschnittmaß bis Rückwand</b>		
50 mm	x	x
<b>Abstand Ausschnittmaß bis Seitenwand</b>		
50 mm		x
60 mm	x	

### Benötigter Freiraum



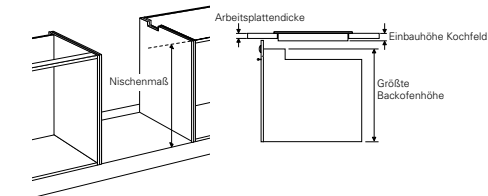
### Kochfeld einsetzen

Über einer Schublade oder festen Blende.  
Über einem ETNA-Backofen von 60 cm. Über einem Backofen einer anderen Marke, die mit einer Mantelkühlung ausgestattet ist.

- Für einen Mindestabstand von 10 mm zwischen Schublade und Kochfeld sorgen. Darauf achten, dass die Schublade das Anschlusskabel nicht mechanisch belasten kann.

- Sägen Sie einen Ausschnitt in die Seitenwand des Küchenschrank für die Durchführung des Anschlusskabels (bei Einbau in Kombination mit einem Backofen). Dies ist erforderlich, wenn der Stecker nach dem Einbau nicht mehr erreichbar ist. Steckdose und Stecker müssen immer gut zugänglich sein.

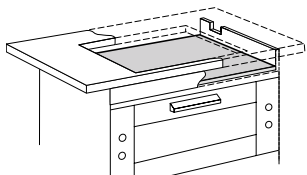
- Wenn das Kochfeld über einem Backofen eingebaut wird, ist ein bestimmtes Nischenmaß erforderlich. Dieses Nischenmaß hängt von Folgendem ab:
  - Arbeitsplattendicke;
  - Einbauhöhe des Kochfeldes (siehe Tabelle);
  - Größte Höhe des Backofens (Bedienungsblende nicht mitgerechnet).



Das erforderliche Nischenmaß ist die größte Höhe des Backofens zuzüglich Einbauhöhe des Kochfeldes abzüglich Arbeitsplattendicke.

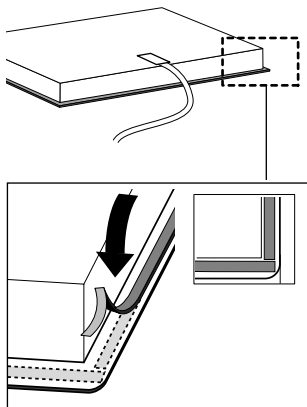
**Über einem Backofen von 90 cm oder einem Backofen einer anderen Marke, der nicht mit Mantelkühlung ausgestattet ist.**

Eine hitzebeständige (85 °C) Platte zum Schutz des Kochfeldes montieren. Dafür sorgen, dass der Raum zwischen Kochfeld und Abschirmplatte belüftet wird. Dieser Raum darf nicht mit dem Raum über dem Backofen in Verbindung stehen. Der Abstand zwischen der Kochfeld-Unterseite und der Abschirmplatten-Oberseite muss mindestens 25 mm betragen.

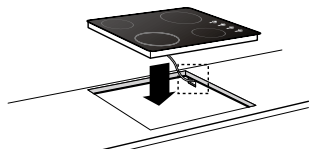


**Dichtungsband**

Kleben Sie das Dichtungsband an die Unterseite des Randes.

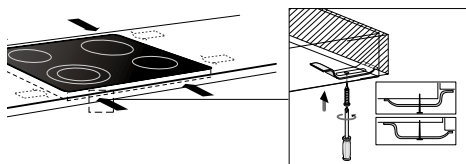


Drehen Sie das Kochfeld um und lassen Sie das Gerät in den Ausschnitt sinken.



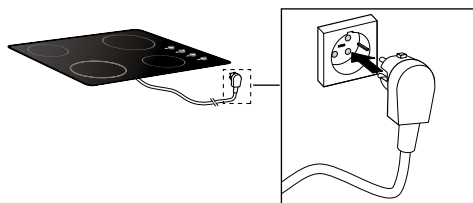
**Nur für A266**

Befestigen Sie das Kochfeld mit den mitgelieferten Klemmen. Bei Arbeitsplatten, die dünner als 40 mm sind, ist ein Füllholz zwischen den Klemmen und der Arbeitsplatte zu verwenden. Die Schrauben sind in die durchgedrückten Löcher zu schrauben.



**Kochfeld anschließen und überprüfen**

Den Stecker in die Steckdose stecken oder den Zuleitungsschalter (bei festem Anschluss) auf 1 stellen, um den elektrischen Anschluss herzustellen.

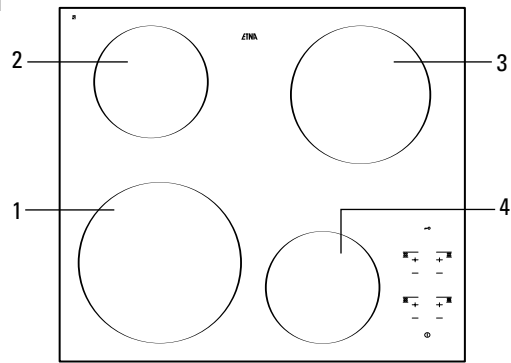


Kontrollieren Sie ob das Gerät funktioniert.

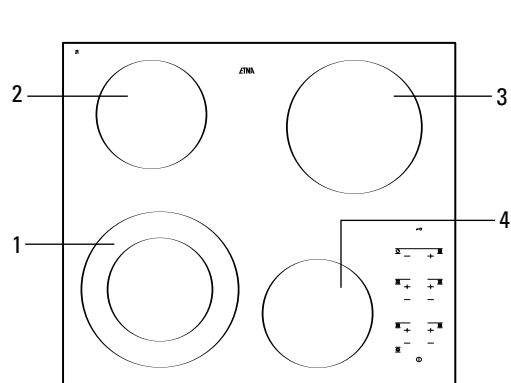
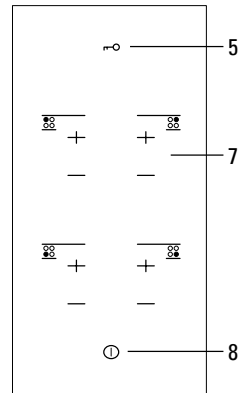
- **Your ceramic hob** ..... 58
  - Description ..... 58
  - Introduction ..... 59
- **Safety** ..... 60
  - What you should pay attention to ..... 60
- **Use** ..... 61
  - Setting ..... 61
- **Comfortable cooking** ..... 64
  - Optimal use of the hob ..... 64
  - Cooking table ..... 65
- **Maintenance** ..... 66
  - General ..... 66
- **Faults** ..... 67
  - Table ..... 67
- **Environmental aspects** ..... 68
  - Disposal of packaging / appliance ..... 68
- **Installaton guide** ..... 69
  - General ..... 69
  - Built in ..... 70

## Description

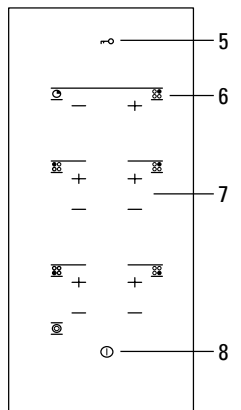
1. cooking zone front left
2. cooking zone rear left
3. cooking zone rear right
4. cooking zone front right
5. childproof lock
6. timer/switch-off timer
7. power
8. on/off button



T265



A266



## Introduction

This ceramic hob has been designed for the real lover of cooking.

The hob is equipped with 'Highlight' elements. These are very rapid-heating, radiant elements with a high efficiency, which is very favourable for heating-up times. What's more, these elements also have very good heat distribution.

The ample space between the cooking zones makes cooking comfortable.

The cooking zones can be controlled accurately using soft touch controls. The position indications are intended as a reference; they enable you to select a particular setting quickly.

The **A266** unit is equipped with a double-circle cooking zone. This cooking zone has a large range of adjustment and is suitable for both small (inner cooking zone) and large pans.

For optimum safety the ceramic hob is equipped with a residual heat indicator, which shows which cooking zones are still hot.

This manual describes how you can make the best possible use of the ceramic hob. In addition to information about operation, you will also find background information that can assist you in using this product.

**Keep this manual carefully. It serves as reference material for the service engineers. So stick the data card which is affixed to the glass plate on to the back of this manual in the box provided.**

When you call the service department the staff will ask for the details on the data card. If you don't have these details, it is more difficult for us to provide accurate service.

Enjoy your cooking!

## What you should pay attention to

- Never open the casing of the appliance
- Ensure that there is adequate ventilation during use
  - Keep natural ventilation openings open.
- If there is a drawer under the hob
  - Ensure that there is a sufficient gap between the hob and the contents of the drawer.
  - Do not place any flammable objects in the drawer.
- Use the hob only for preparing dishes
  - The appliance is not suitable for space heating.
- The cooking zones get very hot during use and also remain hot for some time after use (see also 'residual heat indication')
  - Do not allow small children in the vicinity of the hob during and soon after cooking.
- Empty pans and boiling dry
  - Never leave an empty pan on a cooking zone that is switched on.
  - Avoid the pan boiling dry.
  - The cooking zones are protected against overheating, but the pan may be damaged.
- Always use suitable cooking utensils
  - Damage arising from the use of unsuitable pans or from boiling dry is excluded from the guarantee.
- Use of fat and oil
  - Grease and oil are flammable when overheated. Stay near the cooker when preparing dishes.
- Use of other equipment near the hob
  - Make sure that cables of electrical machines (such as a mixer) do not end up on hot cooking zones.
- Never flambé under an extractor hood
  - The high flames can cause fire. Even if the ventilator is switched off.
- Use of the cooking surface
  - The glass-ceramic cooking surface is very strong but not unbreakable. A breakage may occur if a sharp object falls on it.
  - Do not use the hob as a work surface for cutting meat or vegetables, for instance.
  - Do not continue to use an appliance whose cooking surface is showing a break or cracks. Switch the appliance off immediately. Remove the plug from the socket or set the switch of the power supply cable (in the case of a fixed connection) to zero or turn off the fuse switch(es) in the meter cupboard. Phone the service department.

## Setting

On the glass work surface the 4 cooking zones are indicated by a circle. The diameter of the base of the pan should correspond as closely as possible with the diameter of the cooking zone.

The ceramic hob is equipped with residual heat indication, (child) lock, automatic limitation of cooking time. The **A266** is also equipped with double-ring cooking zone and a cooking timer, On this page and the following ones, you can read how to use these facilities.

### Switching on and off

#### Switching on



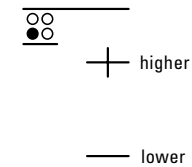
1. Put a pan on a cooking zone.
2. Press the on/off button.

A light above the on/off button comes on. The hob is now in stand-by mode. You must now operate the hob within 5 seconds, otherwise the hob will switch itself off again (the light goes out).

During the cooking process the on/off button can be used as an emergency switch-off. Press the button and the appliance will switch off immediately.

## Setting the power level

The cooking zones have 9 settings.



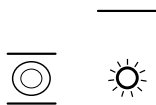
1. Press the + button for the cooking zone concerned. The cooking zone immediately sets itself to position 6. Or press the button for the relevant cooking zone. The cooking zone will immediately set itself to position 1. The cooking zone will now heat up. The cooking zone switches on and off automatically to provide the power you have set. At lower settings the cooking zone is off for a long time and on from time to time. At higher settings the cooking zone is on for a long time and off from time to time.

2. Select a higher or lower setting by pressing the + or - key again. The display will indicate the selected setting. The table on page 65 shows which settings you should select.

#### Switching off

Press the - button until the cooking zone is on setting 0. After 5 seconds this will change to an **H**, referring to residual heat (see residual heat indication).

### Switching on the double-ring cooking zone (A266)



Set the cooking zone to setting 9, press the + button. The light under the - button will come on. The outer cooking zone is switched on.

The outer cooking zone follows all the settings of the inner cooking zone, even if you go to setting 0 and then select a higher setting again within 5 seconds.

You can never use the outer cooking zone on its own.

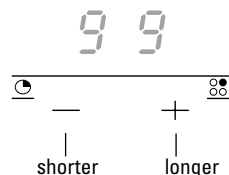
### Residual-heat indicator



Residual-heat indicator

The indicator shows that the cooking zone is still hot, and goes out as soon as the glass top reaches a safe temperature. Residual heat is indicated by an H in the display of the appropriate cooking zone.

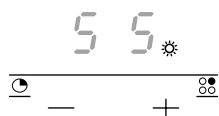
### Cooking timer / switch-off timer (A266)



You can have the rear right cooking zone switched off by the cooking timer. You are then using the timer as a switch-off timer.

1. Put a pan on the rear right cooking zone.
2. Press the on/off button.
3. Set the power level required.
4. Set the timer.

With the - and + buttons you can set a maximum cooking time of 99 minutes. If you hold the + or - button in longer, the value will increase or decrease more rapidly. If you release the button briefly and press it again, the value will change slowly again. The selected number of minutes is indicated in the display.



A flashing dot indicates that the timer has been activated. The time will now count down and the remaining time is visible in the display.

At the end of the cooking time, you hear a beep. The zone switches off.

Switch the beep off at the end of the cooking time by pressing the clock's - button.

Press the clock's + button to set a new cooking time.

The other cooking zones cannot be switched off by the cooking timer. In that case the cooking timer merely gives an audible signal at the end of the set time (for example for use when boiling eggs).

Switch the cooking timer off by pressing the - button for a few seconds (in the '0' minute setting).

### (childproof) lock



During the cooking process it is possible to fix the current settings by using the lock. Press the key button once.

The light above the button lights up.

The (emergency) on/off button can still be used when the settings have been fixed with the lock function.

The lock can also be used as a child proof lock.

### Locking

Switch the appliance off. Press the button with the key symbol once. The light above the button lights up.

### Unlocking

Press the key symbol (± three seconds) until the light above the button goes out. The appliance's controls will now respond again.

### Cooking-time limiter

For reasons of safety, the appliance has been fitted with a cooking-time limiter. The cooking-time limiter switches the cooking zones off after a certain time, depending on the setting.

In the table below, you can see after how long the cooking-time limiter switches the appliance off for the various settings.

Setting	Time
1	12 hours
2	12 hours
3	12 hours
4	6 hours
5	6 hours
6	4 hours
7	4 hours
8	2 hours
9	1 hour



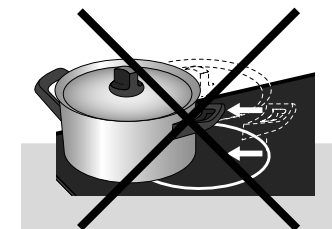
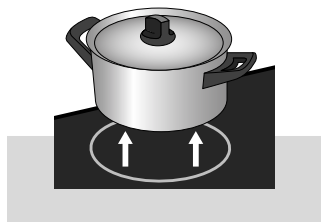
## Optimal use of the hob




- Do not use pans that are smaller than the cooking zone. This will prevent food remains ending up on the red-hot cooking zone. Burnt-on food remains are difficult to remove. In addition, the handles may become too hot and a lot of energy is lost.



- Pans that have already been used for cooking on a gas hob are no longer suitable for use on a ceramic hob.
- Do not use aluminium foil, such as the trays from ready-made meals, for cooking food in. If aluminium foil melts on the cooking surface, it cannot be removed. Aluminium foil is also a very poor conductor of heat.
- Always pick pans up to move them.



- Sliding pans can cause scratches that cannot be removed.
  - Only place pans with clean, dry bottoms on the cooking surface. This will avoid causing stains that are difficult to remove.
- 
- Always keep the lid on the pan when cooking, in order to avoid energy loss.
  - Slide the bottom of the pan over a slightly damp cloth, before placing the pan on the cooking zone. This prevents dirt getting on to the cooking surface.
  - The cooking zone can be switched off 5 to 10 minutes before the end of the cooking time. The dish will then finish cooking on the residual heat, provided you keep the lid on the pan.

## Cooking table

The table below is intended solely as a guide, because the heat setting depends on the quantity of food and the composition of the pan.

- Use the highest setting for:
  - bringing to the boil quickly;
  - shrinking down leaf vegetables;
  - blanching vegetables;
  - heating oil, fat and butter;
  - frying steak (rare, red);
  - pressurising a pressure cooker;
  - cooking smooth blancmange and custard.
- Use a slightly lower setting for:
  - searing meat;
  - frying flatfish, slices or fillet;
  - frying cooked potatoes;
  - cooking smooth, thickened soups and sauces;
  - frying omelettes;
  - frying beef steak (medium, pink-red);
  - deep frying (depending on the temperature and the quantity).
- Use a setting slightly above the average setting for:
  - cooking of thick pancakes;
  - frying thick pieces of meat in breadcrumbs;
  - cooking through thin pieces of meat;
  - broiling large pieces of meat;
  - frying blocks of ham or bacon;
  - frying raw potatoes;
  - frying fish coated with breadcrumbs;
  - frying beef olives;
  - frying omelettes.
- Use the medium settings for:
  - completing the cooking of large quantities;
  - defrosting firm vegetables (French beans, for example).
- Use the lowest settings for:
  - simmering bouillon;
  - stewing pears;
  - preparing meat stew;
  - completing the cooking of dishes;
  - braising vegetables.

**General**

Clean the cooking appliance after each use. You can use a mild cleaning agent for this - for example, washing-up liquid. Always clean the hobs after use. You can use a mild cleaning agent, such as washing-up liquid, for this purpose. Special cleaning agents for ceramic hobs have the advantage that a thin film remains on the glass surface so that over-cooked food and lime scale are less likely to get burnt into the hob, making it easier to clean the next time.

It is best to let the hob cool down before cleaning it. Over-cooked food containing a lot of sugar and acids, such as apple sauce, rhubarb or red cabbage are best removed immediately with a damp dish cloth to prevent them getting burnt into the hob. Be careful with the hot cooking zone!

You can use a glass-scraper to remove obstinate food residue.

Traces of metals (due to sliding pans) can be difficult to remove. Special products are available for removing traces of metal.

**Never use**  
You should never use scouring agents. These cause scratches in which lime deposits and dirt can accumulate.

Never use sharp objects such as steel wool and scourers.



For cleaning tips refer to the internet site '[www.hps.nl](http://www.hps.nl)'.

**Table**

If the appliance does not work properly, this does not always mean that it is defective. Try to deal with the problem yourself first.

Phone the service department if the advice given below does not help. Only authorised personnel may open the appliance or carry out work on the mains power supply.

Damage caused by incorrect connection, incorrect installation or incorrect use is not covered by the warranty.



In the case of faults visit the internet site [www.hps.nl](http://www.hps.nl).

Fault	Cause	Solution
Cooking zones do not get hot.	<ul style="list-style-type: none"> <li>– Appliance incorrectly connected.</li> <li>– Plug not, or not completely, in the socket.</li> <li>– Fuse(s) in the meter cupboard defective.</li> </ul>	<ul style="list-style-type: none"> <li>– See the installation instructions for correct connection.</li> <li>– Put the plug into the socket</li> <li>– Check the fuses in the meter cupboard.</li> </ul>
Error codes F00-F12 in the display.	<ul style="list-style-type: none"> <li>– A button is defective or dirty or there is an object on top of it. Each button has its own number, from 00 to 12. The number associated with the button appears in the display.</li> </ul>	<ul style="list-style-type: none"> <li>– Clean the appliance. Do not place any objects on the control panel.</li> </ul>
Error code F3 appears.	<ul style="list-style-type: none"> <li>– Transistors overheated.</li> <li>– The appliance has insufficient ventilation.</li> </ul>	<ul style="list-style-type: none"> <li>– Allow the appliance to cool down until the code disappears.</li> <li>– Make sure there is sufficient ventilation.</li> </ul>
Error code F99 appears.	<ul style="list-style-type: none"> <li>– Two or more buttons were operated for a long time.</li> </ul>	<ul style="list-style-type: none"> <li>– Do not operate more than one button at the same time.</li> </ul>
Spontaneous change of setting selected.	<ul style="list-style-type: none"> <li>– Pan too close to buttons.</li> </ul>	<ul style="list-style-type: none"> <li>– Make sure that pan is at least 20 mm from buttons.</li> </ul>

## Disposal of packaging / appliance

In the manufacturing of this appliance use has been made of durable materials. At the end of its lifecycle this appliance must be disposed of in a responsible manner. The authorities can advise you on this.

The appliance packaging is recyclable. The following may have been used:

- cardboard;
- polythene film (PE);
- CFC-free polystyrene (PS hard foam).

Dispose of these materials responsibly and in accordance with government regulations.

## General

This appliance meets all relevant CE guidelines.

The data plate on the underside of the appliance indicates the total nominal load, the required voltage and the frequency.

## Safety

This appliance should only be connected up by a registered electrical installer!

The electrical connection must comply with national and local regulations.

The appliance should always be earthed.

Damage caused by incorrect connection, incorrect use or incorrect building in is not covered by the guarantee.

For correct operation of the appliance it is important that:

- the power cable hangs freely and is not struck by a drawer;
- the worktop is level.

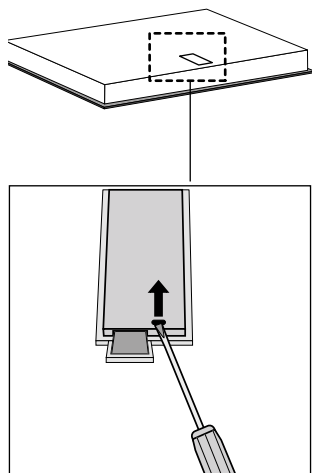


The walls and the worktop around the appliance must be made of heat-resistant (>85°C) material. Even if the appliance itself does not get hot, the heat from a hot frying pan, for instance, could cause discolouring or damage to the wall or worktop.

## Built in

### Electrical connection

- For the connection, use an approved cable, in accordance with the regulations. The cable casing should be of rubber..
- There is a label on the underside of the appliance with the wiring diagrams. The connection terminals are accessible once you have opened the junction box on the underneath. The junction box cover can be opened with a screwdriver.



- If you want to make a fixed connection, make sure that a multi-polar switch with a contact separation of at least 3 mm is fitted in the supply line.

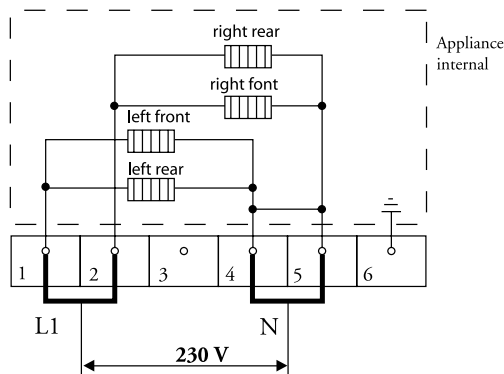
### Power setting table

Type of hob	T265	A266
Highlight	x	x
<b>Electrical connection</b>		
230 V - 50 Hz	x	x
<b>Power of elements</b>		
Front left	2300 W	
Front left double		2200/1000 W
Rear left	1200 W	1200 W
Rear right	2000 W	2000 W
Front right	1200 W	1200 W

### The appliance can be connected in the following ways:

#### 1 phase connection (1 1N a.c. 230 V / 50 Hz):

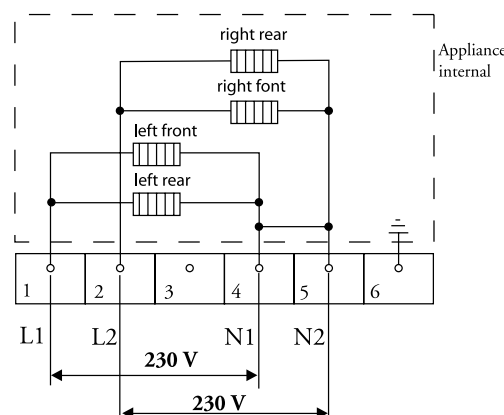
The voltage between live and neutral is 230 V a.c. Install connecting bridges between connection points 1-2 and 4-5. Your group must be protected by a fuse of at least 32 A. The connecting power cable must have a minimum core cross section of 6 mm<sup>2</sup>.



#### 2 lives with 2 neutrals connection

##### (2 2N a.c. 230 V / 50 Hz):

The voltage between live and neutral is 230 V a.c. There may be a voltage of 0 V between the phases if they are connected to the same phase in the meter cupboard but also 400 V if they are connected to 2 different phases. Your groups must be fused with at least 16 A (2x). The connecting power cable must have a minimum core cross section of 2,5 mm<sup>2</sup>.

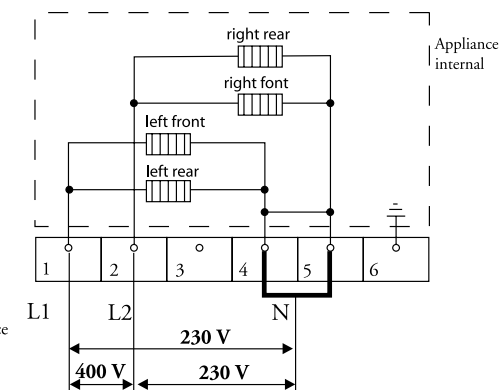


#### 2 lives with 1 neutral connection

##### (2 1N a.c. 400 V / 50 Hz):

The voltage between the phases and the neutral is 230 V a.c. Between the lives there is a voltage of 400 V. **If there is not a voltage of 400 V between the lives, two wires have been taken from the same live in the meter cupboard and the hob must be connected under 2 lives with 2 neutrals.** Install a connecting bridge between the connection points 4-5.

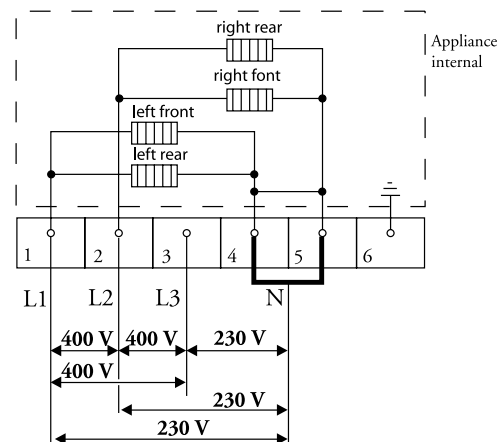
Your groups must be fused with at least 16 A (2x). The connecting power cable must have a minimum core cross section of 2,5 mm<sup>2</sup>.



#### 3 lives with 1 neutral connection

##### (3 1N a.c. 400 V / 50 Hz):

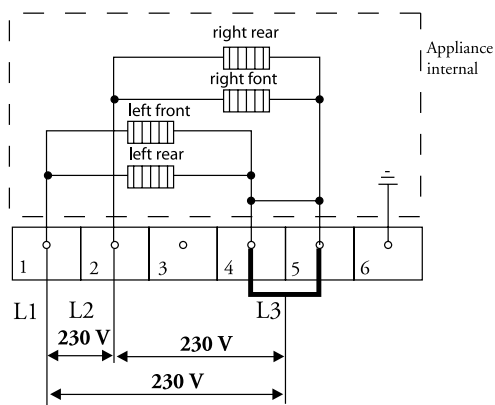
The voltage between the phases and the neutral is 230 V a.c. There is a voltage of 400 V between the lives. Fit a connecting bridge between the connection points 4-5. Phase 3 carries no load. Your groups must be fused with at least 16 A (3x). The connecting power cable must have a minimum core cross section of 2,5 mm<sup>2</sup>.



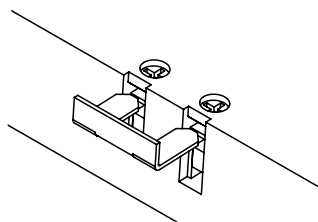
**3-phase connection (3 a.c. 230 V / 50 Hz):**

The voltage between the phases and the neutral is 230 V a.c.

Install connecting bridges between the connection points 4-5. Uw groepen moeten afgezekerd zijn met minimaal 16 A (3x). The connecting power cable must have a minimum core cross section of 2,5 mm<sup>2</sup>.



You can use the bridges provided on the connecting block to make the required interconnections as indicated in the preceding illustrations. How to install the bridges is indicated in the junction box cover and in the illustration below. The bridges should not be placed immediately on top of the connecting wires, but between the screw-head and the clamp around the connecting wire.



Secure the cable with the strain relief and close the cover.

**Cut opening in worktop**

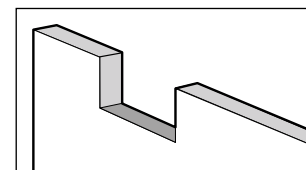
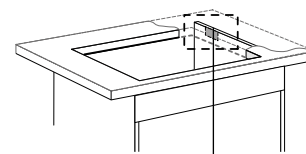
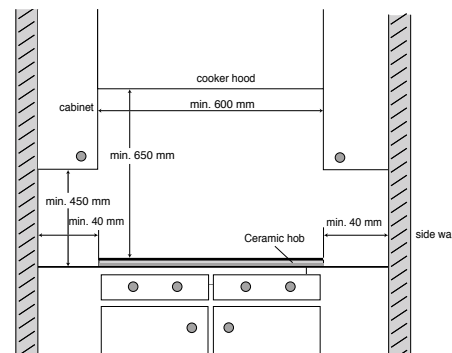
Saw the opening in the worktop. This should be done very accurately (see table). Also saw out any partitions that may be present.

The distance from the saw line to the rear wall and/or side wall is indicated in the table.

**Tabel**

Type of hob	T265	A266
Appliance width x depth		
575 x 505 mm		X
600 x 510 mm	X	
<b>Installation height from top of worktop</b>		
48	X	
56		X
<b>Cut out dimensions width x depth</b>		
560 x 490 mm	X	X
<b>Distance from saw line to rear wall</b>		
50 mm	X	X
<b>Distance from saw line to side wall</b>		
50 mm		X
60 mm	X	

**Space to be left free around the appliance**



**Fitting the hob**

**Above a drawer or fixed decorative trim.**

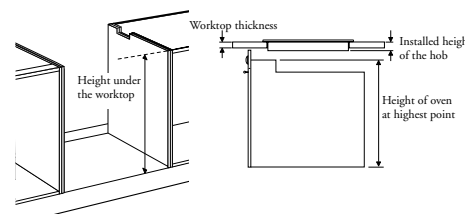
**Above a 60 cm ETNA oven. Above an oven of another make with casing cooling.**

- Ensure that there is a space of at least 10 mm between a drawer and the hob. Take care that the drawer cannot put any mechanical pressure on the connection cable.
- Make an opening in the side wall of the kitchen cupboard for leading the connection cable through (for building-in in combination with an oven). This is necessary when the plug can no longer be reached after building in. Wall socket and plug must be accessible at all times.

- A certain height under the worktop is necessary if the hob is installed above an oven. This height under the worktop depends on the following:

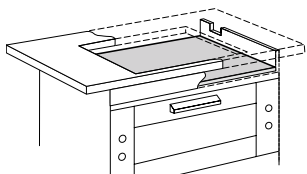
- Worktop thickness;
- Installed height of the hob (see table);
- Height of oven at highest point (not including the operating panel).

The required height under the worktop is the height of the oven at the highest point plus the installed height of the hob less the worktop thickness.



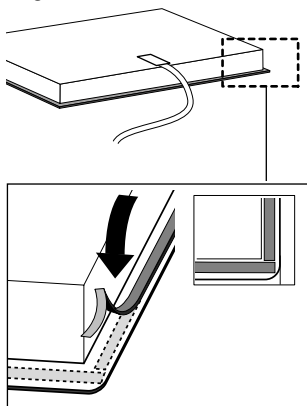
**Above a 90 cm ETNA oven or an oven of another make without casing cooling.**

Fit a heat-resistant (85 °C) plate to screen off the hob. Ensure that the space between the hob and the protective plate is ventilated. This space must not be connected with the space above the oven. The space between the underside of the hob and the top of the protective plate must be at least 25 mm.



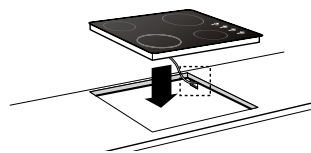
**Sealing tape**

Stick the sealing tape on the underside of the edge.



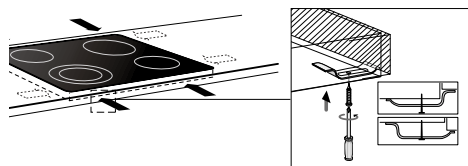
Don't stick the sealing tape around the corner; rather cut four pieces to fit effectively in the corners.

Turn the hob over and allow the appliance to sink into the opening.



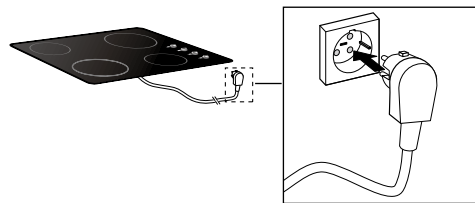
**Only for A266**

Secure the hob using the fasteners supplied. In the case of worktops thinner than 40 mm a filler block has to be used between the fasteners and the worktop. The screws must be screwed into the pressed holes.



**Connecting up and checking hob**

Make the electrical connection by inserting the plug in the socket or set the switch of the power supply cable (in the case of a fixed connection) to 1.



Test to check the hob is operational.