


Hisense


GEBRUIKERSHANDLEIDING

Lees de handleiding zorgvuldig en zorg ervoor dat u de inhoud begrijpt voordat u dit apparaat voor de eerste keer gebruikt.

Nederlands

Belangrijke Mededeling

Alinea's die beginnen met het  symbool geven belangrijke instructies, tips of voorwaarden voor de volgende instellingen.

 **Lees voor uw eigen veiligheid en optimale prestaties van uw TV de veiligheidsinstructies voordat u een installatie uitvoert.**

Compatibiliteit met producten, software en services van derden kan niet worden gegarandeerd. We zijn niet aansprakelijk voor enige schade of verlies geleden tijdens het bedienen, gebruiken van of verbinden met incompatibele apparaten of apps.

Het opnemen en afspelen van inhoud op dit of een ander apparaat kan de toestemming van de auteursrechthebbende of andere rechten op dergelijke inhoud vereisen. Het is uw verantwoordelijkheid om ervoor te zorgen dat uw gebruik van dit apparaat of een ander apparaat voldoet aan de auteursrechtwetten in uw land. Raadpleeg deze wetgeving voor meer informatie over de relevante wet- en regelgeving of neem contact op met de auteursrechteigenaar van de inhoud die u wilt opnemen of lezen.

Lees deze instructies
Volg alle instructies
Respecteer alle waarschuwingen
Bewaar deze instructies
Alle rechten zijn voorbehouden.



Veiligheidsinstructies

Voor een veilig en juist gebruik van dit product, dient u altijd de volgende voorzorgsmaatregelen in acht te nemen om gevaarlijke situaties en schade aan uw apparaat te voorkomen:

	VOORZICHTIGHEID RISICO VAN ELEKTRISCHE SCHOK NIET OPENEN	
VOORZICHTIGHEID: OM HET RISICO OP ELEKTRISCHE SCHOKKEN TE VERMINDEREN, VERWIJDER DE DEKKING (OF ACHTERKANT) NIET. GEEN GEBRUIKER-DIENSTIGE ONDERDELEN INSTEKEN. RAADPLEEG DIENSTVERLENING AAN GEKWALIFICEERD PERSONEEL.		



Binnen een gelijkzijdige driehoek geeft het bliksemschichtsymbool de gebruiker de aanwezigheid aan van ongeïsoleerde gevaarlijke spanning binnen de behuizing van het product, die voldoende groot kan zijn om een risico van elektrocutie.



Het uitroepteken in een gelijkzijdige driehoek is bedoeld om de gebruiker attent te maken op de aanwezigheid van belangrijke instructies voor gebruik en onderhoud in de documentatie bij het apparaat.



AC voltage: Dit symbool geeft aan dat de nominale spanning aangegeven door het symbool de wisselspanning is.



Klasse II product: Dit symbool geeft aan dat er geen veiligheidsverbinding van beschermende aarding (aarde) is vereist.

Het beoogde gebruik en de omgevingscondities van deze TV

Deze TV is bedoeld voor het weergeven van video- en audiosignalen, op een tafel of muur, in een thuis- of kantooromgeving. Het mag niet worden gebruikt in zeer vochtige of stoffige ruimtes. De garantie is alleen geldig als deze is gebruikt zoals bedoeld door de fabrikant.



WAARSCHUWING

Hoge vochtigheid en stofconcentratie kunnen stroomlekken in het apparaat veroorzaken. Om het risico op brand of elektrische schokken te verkleinen:

- **Stel dit apparaat niet bloot aan regen, vocht, druipend of spattend water en plaats geen met vloeistof gevulde voorwerpen, zoals vazen, bekers enz. op of over het apparaat.**
- **Raak de TV niet aan met natte handen.**
- **Stel het niet bloot aan directe airconditioning en houd kaarsen of andere open vuur altijd uit de buurt van de TV.**

Als de TV overschakelt van een koude omgeving naar een warme omgeving, laat u hem minimaal een uur uitgeschakeld om condensatie te voorkomen. Als u het buiten gebruikt, zorg er dan voor dat het beschermd is tegen vocht.

Als u iets ongewoons opmerkt, verwijdert u onmiddellijk de stekker.

Gebruik in geval van brand een CO₂-gas of poederblusser. Als deze brandblussers niet toegankelijk zijn, probeer dan de voeding te isoleren voordat u een waterblusser gebruikt.

WAARSCHUWING

Een televisie kan vallen en ernstig letsel of de dood veroorzaken. Veel verwondingen, vooral bij kinderen, kunnen worden voorkomen door eenvoudige voorzorgsmaatregelen te nemen, zoals:

- Gebruik **ALTIJD** kasten of steunen of bevestigingsmethoden die door de fabrikant van de televisie aanbevolen worden.
- Gebruik **ALTIJD** meubels die de televisie veilig kunnen ondersteunen.
- Zorg er **ALTIJD** voor dat de televisie niet over de rand van het ondersteunende meubelstuk hangt.
- Leer kinderen **ALTIJD** de gevaren die verbonden zijn aan het klimmen op meubelstukken om de televisie of de bedieningsknoppen te bereiken.
- Plaats snoeren en kabels die aan uw televisie aangesloten zijn **ALTIJD** op een manier waarop er niet over gestruikeld, aan getrokken of vastgegrepen kunnen worden.
- Plaats een televisie **NOOIT** op een onstabiele plek.
- Plaats een televisie **NOOIT** op een hoog meubelstuk (bijvoorbeeld kasten of boekenrekken), zonder zowel het meubelstuk als de televisie te verankeren aan een daarvoor geschikt steunpunt.
- Plaats de televisie **NOOIT** op een doek of andere materialen die zich tussen de televisie en het ondersteunende meubelstuk kunnen bevinden.
- Plaats **NOOIT** voorwerpen, zoals speelgoed en afstandsbedieningen, bovenop de televisie of het meubelstuk waarop de televisie geplaatst is, die kinderen in de verleiding kunnen brengen om op de televisie of het meubelstuk te klimmen.

Als uw bestaande televisie wordt bewaard en verplaatst, moeten dezelfde overwegingen als hierboven worden toegepast.

■ Verplaatsen/Transporteren

Voordat u deze TV verplaatst, koppelt u alle kabels los en verplaatst u ze alleen naar de verticale positie. Pak het apparaat aan de boven- en onderrand van het frame vast.

- Druk niet op het voorpaneel van de TV. Het kan twee of meer mensen nodig hebben om grotere TV's te dragen.

Als u de TV even moet verplaatsen, plaats het apparaat dan met het hele oppervlak op zacht materiaal.

Het LED-scherm is gemaakt van glas en kan breken als het niet goed wordt gehanteerd. Draag altijd rubberen handschoenen om het apparaat te vervoeren. Als het LED-scherm is beschadigd, kan vloeibaar kristal ontsnappen. In geval van contact met de huid, onmiddellijk spoelen met water.

■ Stroombron

Verkeerde voltages kunnen de TV beschadigen. Sluit dit apparaat alleen aan op een voeding met de spanning en frequentie aangegeven op het typeplaatje, met behulp van de meegeleverde stroomkabel.

De stekker moet gemakkelijk toegankelijk zijn, zodat het apparaat op elk moment kan worden losgekoppeld. Het apparaat is actief, zelfs in de standby-modus, zolang het apparaat op een stopcontact is aangesloten.

Het wordt aanbevolen dat dit apparaat op een speciaal circuit wordt geplaatst.

- Overbelast stopcontacten niet door teveel apparaten op hetzelfde stopcontact aan te sluiten. Overbelaste muurcontactdozen, verlengsnoeren, etc. zijn gevaarlijk en kunnen leiden tot elektrische schokken en brand.

Schakel het apparaat na het uitschakelen niet aan binnen 5 seconden. Frequent schakelvermogen in een korte tijd kan ertoe leiden dat de TV niet goed werkt.

■ Stekker en stroomkabel

- Raak de stekker niet aan met natte handen.
- Plaats geen zware voorwerpen op het netsnoer. Leid de kabel zodanig dat deze niet knikt of op scherpe randen wordt gelegd, u er niet over kunt struikelen, of niet wordt blootgesteld aan chemicaliën. Een voedingskabel met een beschadigde isolatie kan een elektrische schok en brand veroorzaken.
- Trek aan de stekker, NIET aan de kabel bij het loskoppelen. De kabel kan worden beschadigd en kortsluiting veroorzaken als deze is geactiveerd.
- Plaats het netsnoer niet in de buurt van een object op hoge temperatuur.
- Verplaats de TV niet wanneer het netsnoer op een stopcontact is aangesloten.
- Gebruik geen beschadigd of los netsnoer of een beschadigd stopcontact.
- Gebruik geen ander netsnoer dan het netsnoer dat bij dit apparaat wordt geleverd.
- De VOEDINGSSTEKKER van het netsnoer wordt gebruikt als uitschakelapparaat, deze stekker en het stopcontact moeten gemakkelijk bereikbaar zijn.

■ Installeren

Controleer of de ophanging of het meubel geschikt is om het gewicht van de TV te ondersteunen. Plaats op een vlakke, stabiele en horizontale basis. Zorg ervoor dat het apparaat niet over de rand hangt wanneer het in of op meubels wordt geplaatst.

Als u het op een kar plaatst, wees dan voorzichtig bij het verplaatsen om te voorkomen dat het apparaat kantelt.

- Plaats het apparaat in een normale horizontale positie. Het mag nooit verticaal, liggend of hangend aan het plafond worden gebruikt.
- Houd het apparaat uit de buurt van direct zonlicht of andere hittebronnen.

Wanneer u de TV aan een muur bevestigt, volgt u de instructies die bij de muurbevestiging zijn geleverd. Zorg

Belangrijke Veiligheidsinstructies

ervoor dat u de TV niet installeert voordat de voedings- en signaalkabels aan de achterkant van de TV zijn aangesloten.

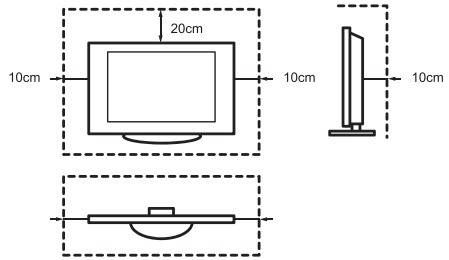
■ Luchtventilatie en hoge temperaturen

Installeer uw TV alleen op een plaats waar ventilatie voldoende is en zorg voor minstens 10 cm vrije ruimte aan de zijkanten en 20 cm boven de unit voor luchtcirculatie. Overmatige hitte en obstructie van ventilatie kan brand of vroegtijdig falen van sommige elektrische componenten veroorzaken.

- Blokkeer geen ventilatieopeningen met kranten, tafelkleden, gordijnen, enz.
- Droog geen kleding, e.d. op de bovenkant van het apparaat.
- Zorg ervoor dat u de ventilatieopeningen niet aanraakt, deze kunnen heet worden.
- Steek geen vreemde voorwerpen in de TV via de ventilatiesleuven.

■ Opstelling

- Gebruik geen ander materiaal dan dat wat bij dit apparaat wordt geleverd (steun, muurbeugel).
- Verander of gebruik de materialen niet als deze zijn beschadigd.
- Zorg er tijdens de installatie voor dat alle schroeven goed vastzitten.
- Zorg ervoor dat de TV niet wordt beïnvloed wanneer u de standaard bevestigt.
- Zorg ervoor dat kinderen niet op de standaard staan.
- Bevestig of verwijder de standaard met ten minste twee personen.



Voorkom dat kleine voorwerpen door de ventilatiesleuven in het apparaat komen. Dergelijke objecten kunnen kortsluiting veroorzaken, waardoor brand kan ontstaan. Als er iets in het apparaat komt, trek dan onmiddellijk de stekker uit het apparaat en neem contact op met de klantenservice.

■ LED-scherm

Ondanks de zorgvuldigheid bij het maken van dit scherm, kan het om technische redenen niet 100% gegarandeerd zijn dat er geen subpixeldefect optreedt. Deze kunnen niet worden beschouwd als een defect van het apparaat in termen van garantie. Ze hebben geen invloed op de prestaties en betrouwbaarheid van de TV.

Om 'inbranden' van het scherm te voorkomen dient u het weergeven van stilstaande beelden gedurende lange periode te vermijden. Het is mogelijk dat er een kopie van de afbeelding overblijft. Als de beeldverhouding lange tijd op 4:3 is ingesteld, kan inbranding optreden in zwarte gebieden. Het inbranden van een afbeelding valt niet onder de garantie.

- Oefen geen kracht of aanzienlijke impact uit op het displaypaneel.

Raak het LED-scherm niet, langdurig, aan. Dit kan tijdelijke vervormingseffecten op het scherm produceren.

■ Radiogolven

- Gebruik de TV niet in een medische instelling of op een plaats met medische apparatuur. Radiogolven kunnen interferentie met medische apparatuur

veroorzaken en een storing veroorzaken.

- Gebruik de TV niet in de buurt van automatische bedieningsapparatuur zoals een automatische deur of een brandalarm. Radiogolven kunnen interferentie veroorzaken met de automatische besturingsapparatuur en een storing veroorzaken.

Als u een pacemaker heeft, houd dan een afstand van minimaal 22 cm tot de TV. Radiogolven kunnen de werking van een pacemaker verstoren.

■ Ingebouwde draadloze LAN

- Maak geen verbinding met draadloze netwerken waarvoor u niet over de gebruiksrechten beschikt. Gegevens die worden verzonden en ontvangen op radiogolven, kunnen worden onderschept en gecontroleerd.

De ingebouwde draadloze LAN gebruikt de 2,4 GHz en 5 GHz frequentiebanden. Houd, om een slechte werking of trage reactietijd te vermijden die veroorzaakt wordt door storingen door radiogolven, de TV uit de buurt van andere toestellen met draadloze LAN-verbinding, microgolfovens, mobiele telefoons en andere toestellen die 2,4 GHz en 5 GHz signalen gebruiken.

■ Waarschuwing voor ontgassen

Nieuwe meubels, tapijten, verf, bouwmaterialen en elektronica kunnen chemicaliën via verdamping in de lucht afgeven. Nadat u uw TV hebt geïnstalleerd en deze de eerste keer hebt gebruikt, kun u een paar uur later een lichte geur opmerken. Dit komt omdat sommige onderdelen van de televisie voor het eerst opwarmen. De materialen die we gebruiken, voldoen volledig aan

de milieueisen en -voorschriften. Uw TV werkt erg goed en de rook van de uitlaatgassen zal uiteindelijk afnemen.

■ Toezicht

- Laat kinderen niet zonder toezicht in de buurt van de TV spelen. De TV kan kantelen of van het meubel worden geduwd en zo iemand verwonden.
- Laat een ingeschakeld TV niet onbeheerd achter.

■ Volume

Muziek en geluiden kunnen onherstelbare schade aan uw oren veroorzaken. Vermijd extreme volumes, vooral gedurende lange perioden en bij het gebruik van een headset.

Als u een drumgeluid in uw oren hoort, zet dan het volume lager of stop tijdelijk met het gebruik van een hoofdtelefoon.

■ Onweersbuien

Verwijder de stekker en eventuele aangesloten antennekabels van de TV tijdens een onweer. Stoten veroorzaakt door bliksem kunnen de TV via het antennesysteem en het stopcontact beschadigen.

■ Lange perioden van afwezigheid

Zolang het stopcontact op een stopcontact is aangesloten, verbruikt de TV ook in de standby-modus energie. De stekker en alle aangesloten antennekabels moeten worden losgekoppeld tijdens lange perioden van afwezigheid.

■ Reiniging en verzorging

VOORZICHTIGHEID:

Koppel het netsnoer los voordat u de TV schoonmaakt.

Reinig de TV, monitor en afstandsbediening alleen met een zachte, vochtige, schone, natuurlijk gekleurde doek. Gebruik geen chemicaliën.

- Stel oppervlakken niet bloot aan insectenwerend middel, oplosmiddelen, verdunners of andere vluchtige stoffen. Dit kan de kwaliteit van het oppervlak verminderen.
- Spuit geen water of andere vloeistoffen rechtstreeks op de TV. Vloeistof in de TV kan productfouten veroorzaken.
- Het oppervlak van het displaypaneel is behandeld en kan gemakkelijk worden beschadigd. Pas op dat u het niet bekrast met uw nagels of andere harde voorwerpen.
- Veeg de stekker ook regelmatig schoon met een droge doek.

■ Dienst/Reparatie

Verwijder nooit de kap/achterkant van de TV; er bevinden zich geen door de gebruiker te repareren onderdelen. Raadpleeg voor reparaties gekwalificeerd personeel.

■ Verpakking

Houd anti-vocht materialen en plastic zakken buiten het bereik van kinderen. Plastic zakken kunnen verstikking veroorzaken en het antivochtigheidsmateriaal is schadelijk bij inslikken. In geval van accidentele

ingestie, dwing de patiënt om te braken en naar het dichtstbijzijnde ziekenhuis te gaan.

■ Wijzigingen

Probeer dit product op geen enkele manier te wijzigen. Een ongeautoriseerde wijziging kan garantie op dit apparaat ongeldig maken. Er kan een elektrische schok en brand ontstaan.

■ Batterijen Afstandsbediening

- Onjuiste installatie kan leiden tot batterijlekkage, corrosie en explosie.
- Vervang alleen door hetzelfde type of een vergelijkbaar type.
- Meng oude en nieuwe batterijen niet.
- Meng verschillende soorten batterijen niet.
- Gebruik geen oplaadbare batterijen.
- Verbrand of breek de batterijen niet.
- Zorg ervoor dat u de batterijen op de juiste manier weggooit.
- Stel de batterijen niet bloot aan overmatige hitte zoals zonlicht, vuur en dergelijke.

■ Aarding van de buitenantenne

Als een buitenantenne wordt gebruikt, zorg dan dat het antennesysteem is beschermd tegen spanningspieken en opgebouwde statische ladingen.

■ Afhandeling

Raadpleeg het recyclinggedeelte van deze handleiding.

Afbeeldingen en illustraties in deze gebruiksaanwijzing zijn alleen ter referentie en kunnen afwijken van het werkelijke uiterlijk van het product.

Sommige delen van de softwarefunctie veranderen met de systeemupgrade.

Inhoud

Lijst accessoires	1
De ondersteuning of muurmontagebeugel installeren.....	2
Voor kant TV	4
Achterkant TV	5
Verbindingen maken.....	7
Afstandsbediening	10
Schakel de TV voor de eerste keer in	14
Specificaties	15
Overige informatie	17

Lijst accessoires

De volgende accessoires worden bij de TV geleverd:

Gebruikershandleiding × 1	Schroef × 4	Voet × 2
AAA-batterij × 2	Afstandsbediening × 1	Netsnoer × 1
RCA-stekker naar AV-kabel × 1	Garantiekartaat × 1	

OPMERKING

- De accessoires kunnen verschillen in vergelijking met bovenstaande lijst, vanwege van verschillende modellen, landen/regio's, zie de betreffende accessoires in de bijgeleverde zak.

De ondersteuning of muurmontagebeugel installeren

⚠ VOORZICHTIGHEID

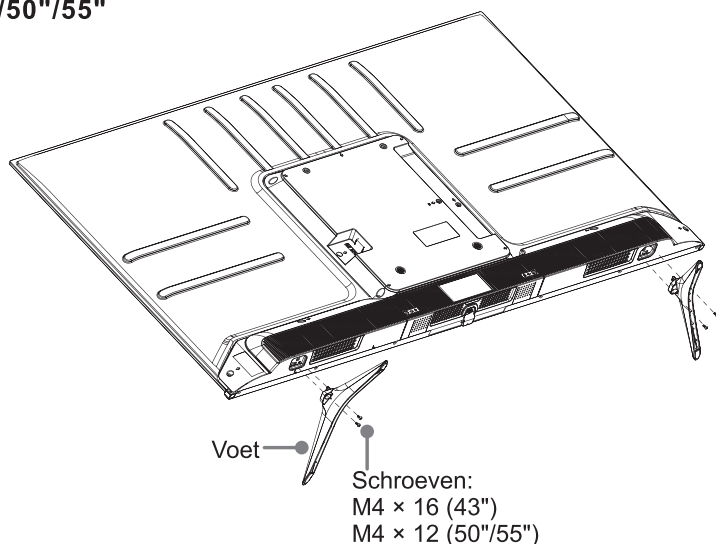
- Zorg ervoor dat u het AC netsnoer loskoppelt voordat u een standaard of muurbeugels installeert.
- Uw TV scherm is kwetsbaar. Zorg ervoor dat het TV scherm niet bekrast of beschadigd wordt door harde voorwerpen of door druk.
- Nadat de installatie voltooid is, controleert u of de TV stevig op een meubel staat of stevig is bevestigd aan de muurbeugels, voordat u alle beschermende folie verwijdert, indien aanwezig.

► Ondersteuning installatie

Volg de onderstaande illustraties de tekstinstructies om de installatiestappen te voltooien:

1. Plaats uw TV voorzichtig met de voorkant naar beneden op een zacht, vlak oppervlak om beschadiging van de TV of krassen op het scherm te voorkomen.
2. Neem de 2 steunen uit de zak met accessoires en plaats de steunen in de sleuven aan de onderkant van de TV.
3. Zet de steun stevig vast aan de TV met de 4 schroeven uit de zak met accessoires.

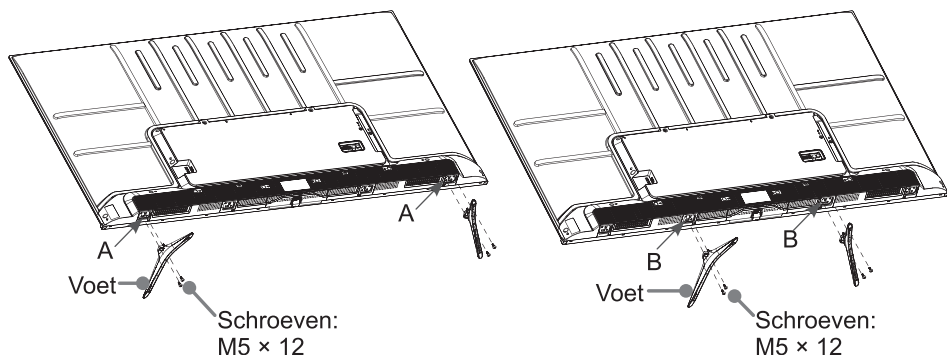
43"/50"/55"



65"

Opmerking: als uw tafel lang genoeg is om de TV er op te zetten, plaats de voetsteunen dan in schroefgaten 'A' die op de afbeelding weergegeven worden. Als uw tafel NIET lang genoeg is, plaats de voetjes dan in schroefgaten 'B' die op de afbeelding weergegeven worden. Merk op dat deze twee montage methoden niet samen toegepast kunnen worden.

De ondersteuning of muurmontagebeugel installeren



► De muurmontagebeugel installeren

Voordat u de TV monteert, verwijdert u de TV standaard als u deze al hebt bevestigd en zorgt u ervoor dat de muurbeugel het gewicht van uw TV ondersteunt.

! VOORZICHTIGHEID

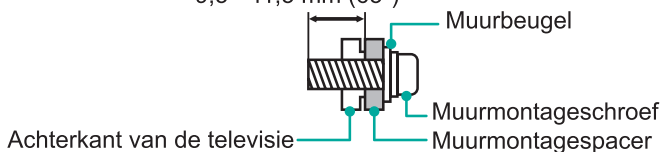
Volg de instructies die bij de muurbevestiging zijn geleverd wanneer u de TV aan de muur monteert. Als de TV niet correct is gemonteerd, kan deze vallen en materiële schade of persoonlijk letsel veroorzaken.

- Plaats afstandhouders tussen de TV en de muurbeugels.
- De standaardafmetingen worden hieronder weergegeven.

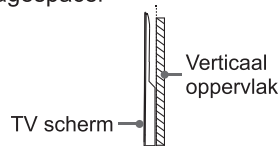
Muurbevestigingsgatmodel (mm)	200 × 300 (43"/50"/55") 400 × 300 (65")
Muurmontage schroefmaat	M6

8,0 - 10,0 mm (43"/50"/55")

9,5 - 11,5 mm (65")



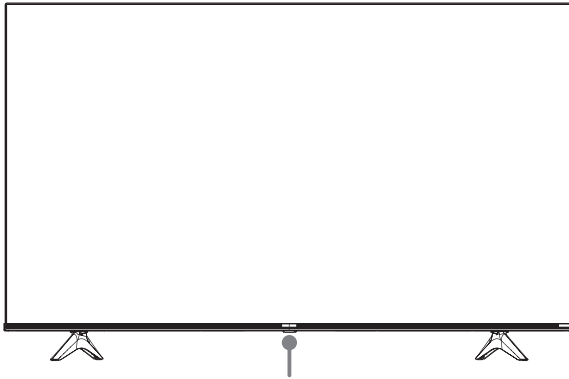
- We raden aan om de TV niet tegen een schuine muur te hangen. Zorg er tijdens het tegen een muur monteren van de TV voor dat uw toestel parallel aan de muur blijft en niet voorover leunt.



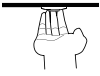
OPMERKINGEN

- De diameter en lengte van de schroeven verschillen afhankelijk van het model van de muurmontagebeugel.
- De muurbeugel is optioneel. Uw TV heeft mogelijk geen muurbevestiging. Raadpleeg de daadwerkelijke accessoires.

Voorkant TV



Sensor voor de afstandsbediening / Aan/uit-lampje / Multifunctionele toets (Stand-by / Bron)

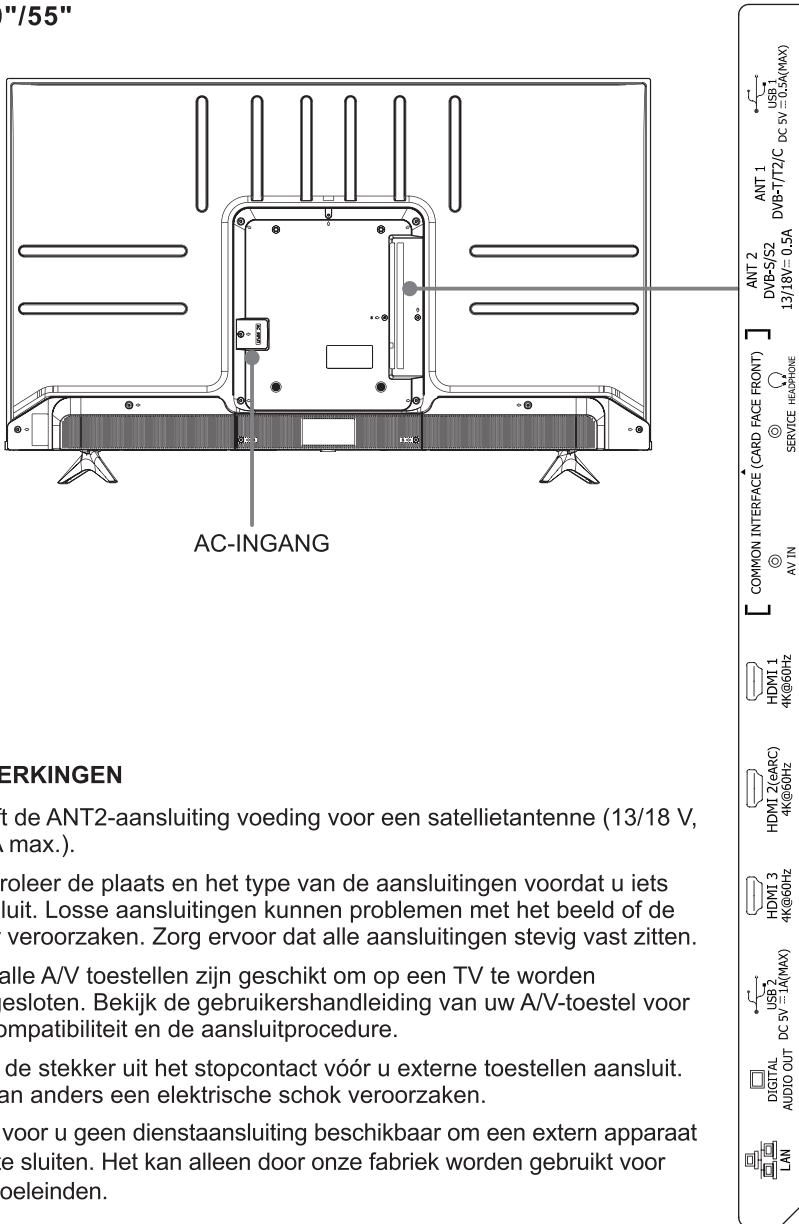
Onderdeel	Beschrijving
Sensor voor de afstandsbediening	Ontvangt de signalen van de afstandsbediening. Plaats niets in de buurt van de sensor, dit kan het functioneren beïnvloeden.
Aan/uit-lampje	Het lampje is rood in de stand-bymodus.
 Stand-by / Bron	<p>Druk in de stand-bymodus op de multifunctionele toets om de TV aan te zetten.</p> <p>Druk op de multifunctionele toets om het menu te openen. Druk, om "UIT" te zetten, op de multifunctionele toets, wacht 3 seconden en de TV zal overschakelen naar de stand-bymodus.</p> <p>Druk op de multifunctionele toets om het menu te openen en maak een keuze uit de verschillende ingangssignalen.</p>

OPMERKINGEN

- De afbeelding is enkel ter referentie.
- Na het aanzetten van de TV duurt het enkele seconden om de programma's te laden. Zet de TV niet onmiddellijk uit. Dit kan leiden tot abnormaal functioneren van de TV.

Achterkant TV

43"/50"/55"

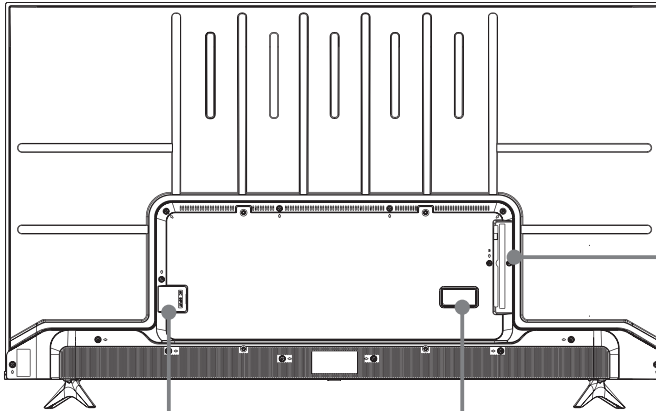


OPMERKINGEN

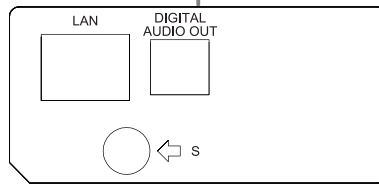
- Geeft de ANT2-aansluiting voeding voor een satellietantenne (13/18 V, 0,5 A max.).
- Controleer de plaats en het type van de aansluitingen voordat u iets aansluit. Losse aansluitingen kunnen problemen met het beeld of de kleur veroorzaken. Zorg ervoor dat alle aansluitingen stevig vast zitten.
- Niet alle A/V toestellen zijn geschikt om op een TV te worden aangesloten. Bekijk de gebruikershandleiding van uw A/V-toestel voor de compatibiliteit en de aansluitprocedure.
- Haal de stekker uit het stopcontact vóór u externe toestellen aansluit. Dit kan anders een elektrische schok veroorzaken.
- Er is voor u geen dienst aansluiting beschikbaar om een extern apparaat aan te sluiten. Het kan alleen door onze fabriek worden gebruikt voor testdoeleinden.

Achterkant TV

65"



AC-INGANG



OPMERKINGEN

- Geef de ANT2-aansluiting voeding voor een satellietantenne (13/18 V, 0,5 A max.).
- Controleer de plaats en het type van de aansluitingen voordat u iets aansluit. Losse aansluitingen kunnen problemen met het beeld of de kleur veroorzaken. Zorg ervoor dat alle aansluitingen stevig vast zitten.
- Niet alle A/V toestellen zijn geschikt om op een TV te worden aangesloten. Bekijk de gebruikershandleiding van uw A/V-toestel voor de compatibiliteit en de aansluitprocedure.
- Haal de stekker uit het stopcontact vóór u externe toestellen aansluit. Dit kan anders een elektrische schok veroorzaken.
- Er is voor u geen dienst aansluiting beschikbaar om een extern apparaat aan te sluiten. Het kan alleen door onze fabriek worden gebruikt voor testdoeleinden.



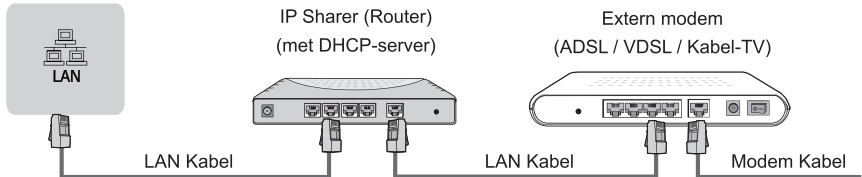
Verbindingen maken

► LAN (Bekabelde configuratie)

Verbind uw TV met uw netwerk door de LAN-poort aan de achterkant van uw TV via een LAN-kabel (Ethernet/Cat 5) op een externe modem of router aan te sluiten. Zie de illustratie hieronder.

- We raden u aan een modem of router te gebruiken die Dynamic Host Configuration Protocol (DHCP) ondersteunt. DHCP-ingeschakelde modems en routers bieden automatisch het IP-adres, subnetmasker, gateway en DNS, zodat u ze niet handmatig hoeft in te voeren. De meeste thuisnetwerken hebben al DHCP.

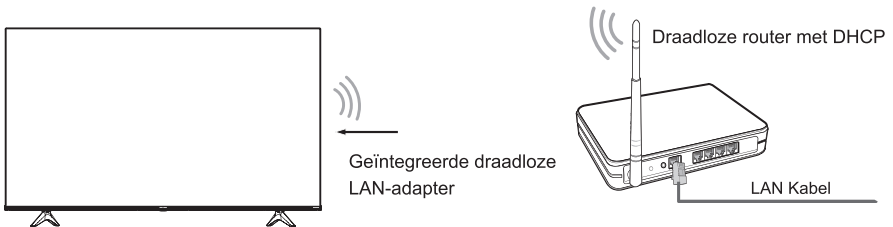
TV OMHULSEL



Draadloze configuratie

Verbind uw TV met uw draadloze netwerk, u heeft een draadloze router of modem nodig. Zie de illustratie hieronder.

- De ingebouwde draadloze LAN-adapter ondersteunt de IEEE 802.11 a/b/g/n/ac-communicatieprotocollen. We raden het gebruik van een IEEE 802.11ac-router aan. Lage overdrachtssnelheden voor b/g kunnen de kwaliteit van streaming video's of andere media beïnvloeden.



☒ OPMERKINGEN

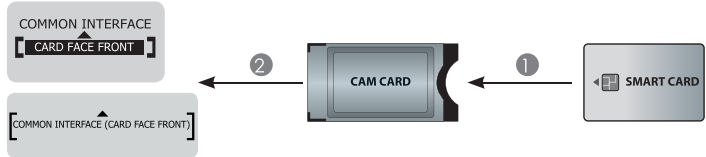
- U dient de ingebouwde draadloze LAN-adapter te gebruiken om een draadloos netwerk te gebruiken, omdat deze set geen externe USB-netwerkadapters ondersteunt.
- Als de draadloze router DHCP ondersteunt, kan uw TV gemakkelijker verbinding maken met het draadloze netwerk.
- Als u een ander beveiligingssysteem dan de hieronder vermelde systemen toepast, zal dit niet werken met de TV.
Beveiligingssysteem: WPA, WEP, WPA2.
- Voor een soepel netwerk moet de afstand tussen de router en de TV minder dan 10 meter zijn.

Verbindingen maken

<p>ANT</p>	<p>ANT 1 DVB-T/T2/C</p> <p>of</p> <p>(niet inbegrepen)</p> <p>Antennekabel (75 Ω)</p> <p>Buiten antenne</p> <p>Kabel</p> <p>ANT OUT</p> <p>VHF/UHF-antenne</p> <p>ANT 2 DVB-S/S2 13/18V⇒0,5A</p> <p>(niet inbegrepen)</p> <p>Satellietantenne</p>
<p>DIGITAL AUDIO OUT</p>	<p>DIGITAL AUDIO OUT</p> <p>DIGITALE AUDIO kabel (niet inbegrepen)</p> <p>Audioversterker/Luidspreker</p>
<p>HDMI</p>	<p>HDMI (eARC)</p> <p>HDMI (eARC)</p> <p>HDMI-kabel (niet inbegrepen)</p> <p>Audioversterker/Luidspreker</p> <p>HDMI</p> <p>HDMI</p> <p>HDMI-kabel (niet inbegrepen)</p> <p>DVD/Blu-Ray/AV-ontvanger/ Set-top box</p>
<p>AV IN</p>	<p>AV IN</p> <p>Rood (R)</p> <p>(niet inbegrepen)</p> <p>Wit (L)</p> <p>(niet inbegrepen)</p> <p>Geel (Video)</p> <p>(niet inbegrepen)</p> <p>VCR/DVD-speler/ Recorder/Set-top box/ Satellietontvanger/ Videocamera</p>
<p>HEADPHONE</p>	<p>HEADPHONE</p> <p>Hoofdtelefoon (niet inbegrepen)</p> <p>OPMERKING</p> <ul style="list-style-type: none"> Overmatige geluidsdruk van oortelefoons en hoofdtelefoons kan leiden tot gehoorverlies.

Verbindingen maken

COMMON INTERFACE



OPMERKINGEN

- Zorg ervoor dat de TV is uitgeschakeld voordat u de CI+ -module plaatst/verwijdert. Plaats vervolgens de CI-kaart in de CI+ -module volgens de instructies van de serviceprovider.
- Plaats of verwijder de Common Access-module niet herhaaldelijk, omdat dit de interface kan beschadigen en een storing kan veroorzaken.
- U moet een module en een CI+ kaart verkrijgen bij de serviceprovider van de kanalen die u wilt bekijken.
- Plaats de CI+ -module met de Smartcard in de richting aangegeven op de module en de Smartcard.
- CI+ wordt in sommige landen en regio's niet ondersteund; neem contact op met uw erkende dealer.

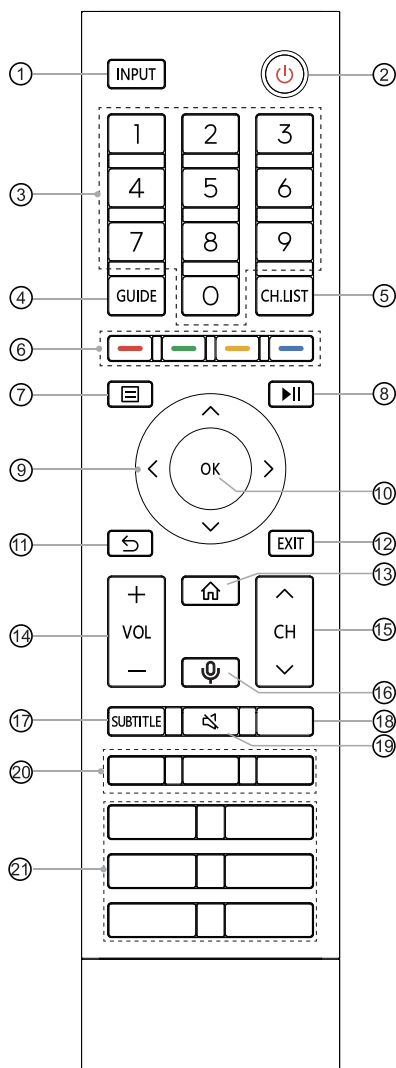
USB



OPMERKINGEN

- Wanneer u een USB-harde schijf of hub aansluit, moet u altijd de netadapter van het aangesloten apparaat op de voeding aansluiten. Het overschrijden van een totaal stroomverbruik kan schade veroorzaken. Het maximale stroomverbruik van USB 1.1- en USB 2.0-apparaten is 500 mA. Het maximale stroomverbruik vooreen USB 3.0-apparaat is 1 A.
- Voor een niet-standaard, externe harde schijf met grote capaciteit geldt dat als de piekstroom groter is dan of gelijk is aan 1 A, dit kan leiden tot een herstart van de TV of zelfvergrendeling. Dus de TV ondersteunt het niet.
- De USB-poort ondersteunt een spanning van 5 V.

Afstandsbediening



- ① INPUT: selecteer de ingangsbronnen
- ② AAN/UIT: zet de TV aan of in stand-bymodus
- ③ Cijfertoetsen: rechtstreekse kanaalkeuze of invoer via nummers
- ④ GUIDE: geef de elektronische programmagids weer (DTV-modus)
- ⑤ CH.LIST: geef de lijst met kanalen weer op het scherm
- ⑥ Toetsen voor speciale functies
- ⑦ ☰ : geef het menu Snel instellen weer
- ⑧ ▶|| : functietoetsen voor media-inhoud
- ⑨ ^ / v / < / >: kunt u navigeren op de schermmenu's en de systeeminstellingen naar wens aanpassen
- ⑩ OK: bevestig de selectie in de schermmenu's
- ⑪ TERUG: keer terug naar het vorige menu
- ⑫ EXIT: sluit het huidige menu af
- ⑬ START: open het startscherm
- ⑭ VOL + / - : pas het volume aan
- ⑮ CH ^ / v : wijzig het kanaal
- ⑯ MIC: activeer de microfoon
- ⑰ SUBTITLE: schakel de modus ondertiteling in of uit
- ⑱ INFO: geef de huidige programmegegevens weer
TEKST: schakel de teletekstfunctie in/uit
- ⑲ DEMPEN: demp of zet het geluid van de TV terug op het oorspronkelijke niveau
- ⑳ APP: snelle toegang tot de app
☑ : speciale toets voor snel invoeren of snel opstarten van toepassingen
- ㉑ APP: toetsen voor snelle toegang tot apps
MEDIA: open de mediamodus
BROWSER: open de BROWSER
☐☐☐ : snelle toegang tot alle toepassingen

Specificaties van de Bluetooth-afstandsbedieningsmodule voor ERF3N80H / ERF3AB80H

XF2472C

Frequentiebereik: 2,400 GHz - 2,4835 GHz

Uitgangsvermogen (Max.): +4 dBm (ERF3N80H)

Uitgangsvermogen (Max.): +4,5 dBm (ERF3AB80H)

Specificaties van de Bluetooth-afstandsbedieningsmodule voor ERF3A80 / ERF3B80H / ERF3C80H / ERF3D80H / ERF3E80H / ERF3I80H / ERF3H80H / ERF3A80(0012) / ERF3B80H(0012) / ERF3C80H(0012) / ERF3D80H(0012) / ERF3E80H(0012) / ERF3I80H(0012)

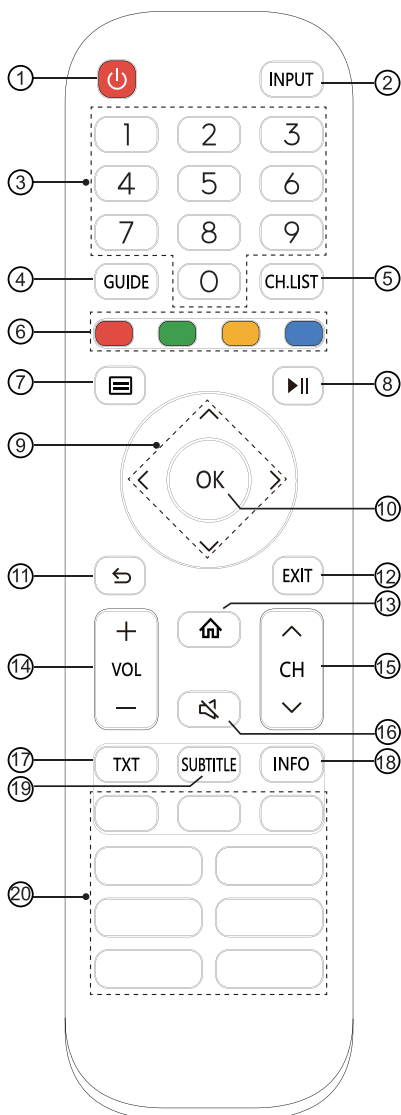
WNF171

Frequentiebereik: 2,400 GHz - 2,4835 GHz

Uitgangsvermogen (Max.): +4,5 dBm

OPMERKING: de bijgeleverde afstandsbediening zal verschillen, afhankelijk van het model, de landen/regio's. Controleer de informatie overeenkomstig de betreffende afstandsbediening in de zak met accessoires.

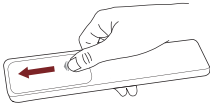
Afstandsbediening



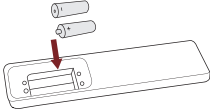
- ① AAN/UIT: zet de TV aan of in stand-bymodus
- ② INPUT: selecteer de ingangsbronnen
- ③ Cijfertoetsen: rechtstreekse kanaalkeuze of invoer via nummers
- ④ GUIDE: geef de elektronische programmagids weer (DTV-modus)
- ⑤ CH.LIST: geef de lijst met kanalen weer op het scherm
- ⑥ Toetsen voor speciale functies
- ⑦ : geef het menu Snel instellen weer
- ⑧ : functietoetsen voor media-inhoud
- ⑨ : kunt u navigeren op de schermmenu's en de systeeminstellingen naar wens aanpassen
- ⑩ OK: bevestig de selectie in de schermmenu's
- ⑪ TERUG: keer terug naar het vorige menu
- ⑫ EXIT: sluit het huidige menu af
- ⑬ START: open het startscherm
- ⑭ VOL + / - : pas het volume aan
- ⑮ CH ^ / v : wijzig het kanaal
- ⑯ DEMPEN: demp of zet het geluid van de TV terug op het oorspronkelijke niveau
- ⑰ TXT: schakel de teletekstfunctie in/uit
- ⑱ INFO: geef de huidige programmeergegevens weer
- ⑲ SUBTITLE: schakel de modus ondertiteling in of uit
- ⑳ APP: toetsen voor snelle toegang tot apps
 MEDIA: open de mediamodus
 / : alle toepassingen
 BROWSER: open de BROWSER

OPMERKING: de bijgeleverde afstandsbediening zal verschillen, afhankelijk van het model, de landen/regio's. Controleer de informatie overeenkomstig de betreffende afstandsbediening in de zak met accessoires.

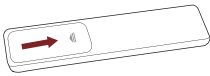
► Batterijen in de afstandsbediening plaatsen



1. Schuif de achterklep om het batterijcompartiment van de afstandsbediening te openen.



2. Plaats twee AAA-batterijen. Zorg ervoor dat de (+) en (-) uiteinden van de batterijen overeenkomen met de (+) en (-) uiteinden aangegeven in het batterijvak.



3. Sluit het batterijvak met het deksel.

☒ OPMERKINGEN

- De productafbeelding is alleen ter referentie, het daadwerkelijke product kan er anders uitzien.


Behandel de batterijen

- Onjuist gebruik van batterijen kan corrosie of batterijlekkage veroorzaken, wat kan resulteren in brand, persoonlijk letsel of schade aan eigendommen.
- Gebruik alleen het type batterij dat in deze handleiding wordt aangegeven.
- Meng geen oude en nieuwe batterijen of verschillende soorten batterijen.
- Gooi gebruikte batterijen niet bij het huisvuil. Voer ze af in overeenstemming met de plaatselijke voorschriften.

► De afstandsbediening koppelen (alleen voor Bluetooth-afstandsbediening)

Koppel de afstandsbediening aan de TV na het aanzetten van de TV. Houd de afstand tussen de afstandsbedieningsbediening en de TV kleiner dan 3 meter. Druk op om het even welke knop (behalve de knoppen aan/uit en microfoon) om te koppelen.

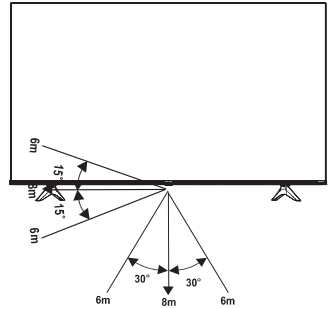
☒ OPMERKINGEN

- Houd in speciale gevallen de knop [] ingedrukt om te koppelen.
- Als er een onbekende fout optreedt met de afstandsbediening, kan storing de oorzaak zijn. Probeer het toestel dat de storing veroorzaakt te verwijderen en koppel de afstandsbediening opnieuw.
- Als er een onbekende fout optreedt in de afstandsbediening, maar het batterijniveau normaal is, kunt u de batterijen verwijderen, gedurende 1~2 seconden op een willekeurige toets drukken en de batterijen opnieuw plaatsen. Het is mogelijk dat de afstandsbediening daarna opnieuw normaal werkt.
- De afstandsbediening kan niet aan de TV gekoppeld worden als de TV in stand-by staat.

Afstandsbediening

► Werkingsbereik van de afstandsbediening

1. De afstandsbediening werkt tot een afstand van 8 meter van de voorkant van de TV.
2. De hoek van de afstandsbediening: met de sensor voor de afstandsbediening als hoogste punt, op een afstand van 6 meter, ligt het bereik van de horizontale hoek binnen $\pm 30^\circ$ en dat van de verticale hoek binnen $\pm 15^\circ$.
3. De werkingsafstand kan variëren afhankelijk van het licht in de kamer.



Deze eenheid weggoien

Het product mag niet worden beschadigd of ontmanteld en niet met het huishoudelijk afval worden weggegooid.

Het moet worden verpakt en ingeleverd bij een erkend recycler.

Schakel de TV voor de eerste keer in

Schakel de TV voor de eerste keer in

1. Sluit het netsnoer aan op het stopcontact nadat u alle aansluitingen hebt gemaakt.
2. De eerste keer dat u de TV inschakelt, gaat deze rechtstreeks naar de installatiehandleiding.
3. Druk op de knoppen [\wedge / \vee / $<$ / $>$] om door het menu te navigeren en de instellingen te wijzigen. Druk op de knop [**OK**] om te bevestigen.

Uw taal selecteren	Selecteer uw gewenste taal voor het weergeven van het menu. Druk op de menuknop om uw TV in te stellen in de winkelmodus.
Verbinding met het internet maken	Gebruik een draadloos netwerk als uw TV niet automatisch een Ethernet-verbinding detecteert. Selecteer uw netwerk uit de lijst die weergegeven wordt, u kunt ook een verborgen netwerk toevoegen.
Uw land selecteren	Selecteer het land waar u de TV zult gebruiken.
Algemene voorwaarden, Privacybeleid	Uw gebruik van dit apparaat is onderhevig aan de eindgebruikersovereenkomst en als u deze eindgebruikersovereenkomst niet aanvaardt, zullen alle Smart functies van dit apparaat worden uitgeschakeld. Lees de details aandachtig voordat u een keuze maakt.
Verbeterde weergave	Verbeterde weergave kan de beeld- en geluidsmodus automatisch aanpassen om overeen te stemmen met de inhoud die op dat moment op dit apparaat wordt weergegeven, als het wordt herkend door de dienst voor automatische herkenning van inhoud.
Aanmelden op uw VIDAA-account	Koppel uw TV met het VIDAA-account.
Uw TV een naam geven	Geef uw TV een naam.
Uw spraakassistent selecteren	Selecteer uw spraakassistent die u bij de TV wil gebruiken.

OPMERKING: bovenstaande handleiding is uitsluitend ter referentie en kan verschillen afhankelijk van modellen/landen/regio's.

Specificaties

Functies, voorkomen en specificaties zijn onderhevig aan wijzigingen zonder voorafgaande kennisgeving.

Onderdeel		43"	50"
Afmetingen (B × H × D)	Zonder steun	37,9 × 22,0 × 2,9 inches (963 × 560 × 74 mm)	44,0 × 25,4 × 2,9 inches (1117 × 646 × 74 mm)
	Met steun	37,9 × 24,2 × 7,7 inches (963 × 614 × 196 mm)	44,0 × 27,9 × 8,9 inches (1117 × 709 × 225 mm)
Gewicht	Zonder steun	15,0 lbs (6,8 kg)	21,6 lbs (9,8 kg)
	Met steun	15,2 lbs (6,9 kg)	22,0 lbs (10,0 kg)
Grootte actief scherm (diagonaal)		108 cm	126 cm
Schermresolutie		3840 × 2160	3840 × 2160
Audiovermogen		7 W + 7 W	8 W + 8 W
Vermogensdichtheid bedrijfsmodus		0,015 W/cm ²	0,020 W/cm ²
Verbruik indien uitgeschakeld		NVT	NVT
Verbruik in stand-bymodus		0,5 W	0,5 W
Energieverbruik		Raadpleeg het typeplaatje.	
Voeding		Raadpleeg het typeplaatje.	
Ontvangst systemen	Analoog	PAL-D/K, B/G, I, SECAM-D/K, B/G	
	Digitaal	DVB-T/T2, DVB-C, DVB-S/S2	
Specificaties draadloze LAN-module	Model	TX7663BU51T	
	Frequentiebereik	2,4 - 2,4835 GHz 5,15 - 5,85 GHz	
	Uitgangsvermogen (Max.)	2,4 - 2,4835 GHz 17 dBm 5,15 - 5,25 GHz 14 dBm 5,25 - 5,35 GHz (DFS Band) 14 dBm 5,49 - 5,71 GHz (DFS/TPC Band) 14 dBm 5,725 - 5,85 GHz (Niet voor de EU) 14 dBm	
Specificaties Bluetooth module	Model	TX7663BU51T	
	Frequentiebereik	2,4 - 2,4835 GHz	
	Uitgangsvermogen (Max.)	2,4 - 2,4835 GHz, Klasse 1, 6 dBm	
Omgevingsomstandigheden		Temperatuur: 41 °F - 95 °F (5 °C - 35 °C) Vochtigheidsgraad: 20 % - 80 % RH Atmosferische druk: 86 kPa - 106 kPa	
HDMI-ingang		RGB / 60 Hz (640 × 480, 800 × 600, 1024 × 768) YUV / 60 Hz (480i, 480p, 720p, 1080i, 1080p) YUV / 50 Hz (576i, 576p, 720p, 1080i, 1080p) 3840 × 2160 / 24 Hz, 3840 × 2160 / 25 Hz, 3840 × 2160 / 30 Hz, 3840 × 2160 / 50 Hz, 3840 × 2160 / 60 Hz	

Specificaties

Onderdeel		55"	65"
Afmetingen (B × H × D)	Zonder steun	48,5 × 28,0 × 2,9 inches (1232 × 711 × 74 mm)	57,2 × 32,8 × 2,9 inches (1452 × 834 × 74 mm)
	Met steun	48,5 × 30,4 × 11,5 inches (1232 × 773 × 291 mm)	57,2 × 35,3 × 11,5 inches (1452 × 896 × 291 mm)
Gewicht	Zonder steun	24,9 lbs (11,3 kg)	36,4 lbs (16,5 kg)
	Met steun	25,4 lbs (11,5 kg)	36,8 lbs (16,7 kg)
Grootte actief scherm (diagonaal)		139 cm	164 cm
Schermresolutie		3840 × 2160	3840 × 2160
Audiovermogen		8 W + 8 W	10 W + 10 W
Vermogensdichtheid bedrijfsmodus		0,016 W/cm ²	0,013 W/cm ²
Verbruik indien uitgeschakeld		NVT	NVT
Verbruik in stand-bymodus		0,5 W	0,5 W
Energieverbruik		Raadpleeg het typeplaatje.	
Voeding		Raadpleeg het typeplaatje.	
Ontvangst systemen	Analoog	PAL-D/K, B/G, I, SECAM-D/K, B/G	
	Digitaal	DVB-T/T2, DVB-C, DVB-S/S2	
Specificaties draadloze LAN-module	Model	TX7663BU51T	
	Frequentiebereik	2,4 - 2,4835 GHz 5,15 - 5,85 GHz	
	Uitgangsvermogen (Max.)	2,4 - 2,4835 GHz 17 dBm 5,15 - 5,25 GHz 14 dBm 5,25 - 5,35 GHz (DFS Band) 14 dBm 5,49 - 5,71 GHz (DFS/TPC Band) 14 dBm 5,725 - 5,85 GHz (Niet voor de EU) 14 dBm	
Specificaties Bluetooth module	Model	TX7663BU51T	
	Frequentiebereik	2,4 - 2,4835 GHz	
	Uitgangsvermogen (Max.)	2,4 - 2,4835 GHz, Klasse 1, 6 dBm	
Omgevingsomstandigheden		Temperatuur: 41 °F - 95 °F (5 °C - 35 °C) Vochtigheidsgraad: 20 % - 80 % RH Atmosferische druk: 86 kPa - 106 kPa	
HDMI-ingang		RGB / 60 Hz (640 × 480, 800 × 600, 1024 × 768) YUV / 60 Hz (480i, 480p, 720p, 1080i, 1080p) YUV / 50 Hz (576i, 576p, 720p, 1080i, 1080p) 3840 × 2160 / 24 Hz, 3840 × 2160 / 25 Hz, 3840 × 2160 / 30 Hz, 3840 × 2160 / 50 Hz, 3840 × 2160 / 60 Hz	

Recycling/Licenties

WEEE (Afgedankte Elektrische en Elektronische Apparatuur) Europese Richtlijn 2012/19/EU



Dit symbool op het product of op de verpakking geeft aan dat dit product niet met huishoudelijk afval mag worden weggegooid. Het is uw verantwoordelijkheid om uw gebruikte apparatuur af te voeren door het af te geven aan een aangewezen inzamelpunt voor het recyclen van afgedankte elektrische en elektronische apparatuur. De selectieve inzameling en recycling van uw gebruikte apparatuur op het moment van verwijdering draagt bij aan het behoud van natuurlijke hulpbronnen en zorgt ervoor dat deze worden gerecycled op manieren die de menselijke gezondheid en het milieu beschermen. Neem contact op met uw gemeente, uw afvalverwerkingsbedrijf of de winkel waar u het product hebt gekocht voor informatie over waar u uw gebruikte apparatuur kunt laten recyclen.

Batterijen



Conform de batterijrichtlijn mogen gebruikte batterijen niet met het huisvuil worden weggegooid. Bewaar uw batterijen in speciale containers voor dit doel in de detailhandel.

RoHS (Beperkingen van de Gevaarlijke Stof) Europese Richtlijn 2011/65/EU



Deze Europese richtlijn beperkt het gebruik van gevaarlijke en gevaarlijke stoffen die moeilijk te recyclen zijn.

Dit maakt het gemakkelijk om EEE te recyclen en helpt het milieu te beschermen.

De stoffen in dit product zijn conform met RoHS.



De begrippen HDMI, HDMI High-Definition Multimedia Interface en het HDMI-logo zijn handelsmerken of geregistreerde handelsmerken van HDMI Licensing Administrator, Inc. in de Verenigde Staten en andere landen.



Dolby, Dolby Vision, Dolby Audio en het dubbele-D-symbool zijn handelsmerken van Dolby Laboratories Licensing Corporation. Vervaardigd onder licentie van Dolby Laboratories. Vertrouwelijke, niet-gepubliceerde werken. Auteursrecht © 1992-2020 Dolby Laboratories. Alle rechten voorbehouden.



Voor DTS-patenten, zie <http://patents.dts.com>. Vervaardigd onder licentie van DTS, Inc. (voor bedrijven met hoofdzetel in de VS/Japan/Taiwan) of onder licentie van DTS Licensing Limited (voor alle andere bedrijven). DTS, DTS-HD Master Audio, DTS-HD, Virtual:X en het DTS-HD-logo zijn geregistreerde handelsmerken of handelsmerken van DTS, Inc. in de Verenigde Staten en andere landen. © 2020 DTS, Inc. ALLE RECHTEN VOORBEHOUDEN.

THIS PRODUCT IS LICENSED UNDER THE AVC PATENT PORTFOLIO LICENSE FOR THE PERSONAL USE OF A CONSUMER OR OTHER USES IN WHICH IT DOES NOT RECEIVE REMUNERATION TO (i) ENCODE VIDEO IN COMPLIANCE WITH THE AVC STANDARD ("AVC VIDEO") AND/OR (ii) DECODE AVC VIDEO THAT WAS ENCODED BY A CONSUMER ENGAGED IN A PERSONAL ACTIVITY AND/OR WAS OBTAINED FROM A VIDEO PROVIDER LICENSED TO PROVIDE AVC VIDEO. NO LICENSE IS GRANTED OR SHALL BE IMPLIED FOR ANY OTHER USE. ADDITIONAL INFORMATION MAY BE OBTAINED FROM MPEG LA, L.L.C. SEE [HTTP://WWW.MPEGLA.COM](http://WWW.MPEGLA.COM)

EPREL-registratiegegevens

Model identificator	EPREL- registratienummer	Model identificator	EPREL- registratienummer
43A6G	413383	50A6G	407930
43A60G	413388	50A60G	407939
43A61G	413389	50A61G	407943
43A62G	413390	50A62G	407955
43A61GCH	413391	50A61GCH	407967
43A62GCH	413392	50A62GCH	407970
43A68GNE	413393	50A68GNE	407979
43A66G	413394	50A66G	407980
43A67G	413395	50A67G	407990
43A68G	413396	50A68G	407998
43A69G	413397	50A69G	408001
43A68GCH	413398	50A68GCH	408003
43A69GCH	413399	50A69GCH	408006
43A69GNE	413400	50A69GNE	408008
43A6GTUK	413401	50A6GTUK	408011
43A60GTUK	413402	50A60GTUK	408015
43A61GTUK	413403	50A61GTUK	408024
43A62GTUK	413404	50A62GTUK	408029
43A66GTUK	413405	50A66GTUK	408034
43A67GTUK	413406	50A67GTUK	408040

Overige informatie

Model identificator	EPREL- registratienummer	Model identificator	EPREL- registratienummer
55A6G	407956	65A6G	413502
55A60G	408016	65A60G	413504
55A61G	408021	65A61G	413506
55A62G	408023	65A62G	413507
55A61GCH	408026	65A61GCH	413508
55A62GCH	408027	65A62GCH	413509
55A68GNE	408028	65A68GNE	413510
55A66G	408031	65A66G	413512
55A67G	408033	65A67G	413513
55A68G	408035	65A68G	413514
55A69G	408037	65A69G	413515
55A68GCH	408038	65A68GCH	413516
55A69GCH	408043	65A69GCH	413517
55A69GNE	408045	65A69GNE	413518
55A6GTUK	408048	65A6GTUK	413519
55A60GTUK	408049	65A60GTUK	413520
55A61GTUK	408052	65A61GTUK	413521
55A62GTUK	408055	65A62GTUK	413522
55A66GTUK	408056	65A66GTUK	413523
55A67GTUK	408058	65A67GTUK	413524

VEREENVOUDIGDE EU-CONFORMITEITSVERKLARING

Hierbij verklaart Hisense Visual Technology Co., Ltd. dat de radioapparatuur van het type [ERF3A80 / ERF3B80H / ERF3C80H / ERF3D80H / ERF3E80H / ERF3H80H / ERF3I80H / ERF3N80H / ERF3A80(0012) / ERF3AB80H / ERF3B80H(0012) / ERF3C80H(0012) / ERF3D80H(0012) / ERF3I80H(0012) / ERF3E80H(0012) / 43A6G / 43A60G / 43A61G / 43A62G / 43A61GCH / 43A62GCH / 43A68GNE / 43A66G / 43A67G / 43A68G / 43A69G / 43A68GCH / 43A69GCH / 43A69GNE / 43A6GTUK / 43A60GTUK / 43A61GTUK / 43A62GTUK / 43A66GTUK / 43A67GTUK / 50A6G / 50A60G / 50A61G / 50A62G / 50A61GCH / 50A62GCH / 50A68GNE / 50A66G / 50A67G / 50A68G / 50A69G / 50A68GCH / 50A69GCH / 50A69GNE / 50A6GTUK / 50A60GTUK / 50A61GTUK / 50A62GTUK / 50A66GTUK / 50A67GTUK / 55A6G / 55A60G / 55A61G / 55A62G / 55A61GCH / 55A62GCH / 55A68GNE / 55A66G / 55A67G / 55A68G / 55A69G / 55A68GCH / 55A69GCH / 55A69GNE / 55A6GTUK / 55A60GTUK / 55A61GTUK / 55A62GTUK / 55A66GTUK / 55A67GTUK / 65A6G / 65A60G / 65A61G / 65A62G / 65A61GCH / 65A62GCH / 65A68GNE / 65A66G / 65A67G / 65A68G / 65A69G / 65A68GCH / 65A69GCH / 65A69GNE / 65A6GTUK / 65A60GTUK / 65A61GTUK / 65A62GTUK / 65A66GTUK / 65A67GTUK] conform Richtlijn 2014/53/EU is. De volledige tekst van de EU-conformiteitsverklaring is beschikbaar op het volgende internetadres: <https://global.hisense.com/support/certificate-download/>.

Voor Groot-Brittannië:

VEREENVOUDIGDE CONFORMITEITSVERKLARING VOOR HET VK

Hierbij verklaart Hisense Visual Technology Co., Ltd. dat de radioapparatuur van het type [ERF3A80 / ERF3B80H / ERF3C80H / ERF3D80H / ERF3E80H / ERF3H80H / ERF3I80H / ERF3N80H / ERF3A80(0012) / ERF3AB80H / ERF3B80H(0012) / ERF3C80H(0012) / ERF3D80H(0012) / ERF3I80H(0012) / ERF3E80H(0012) / 43A6G / 43A60G / 43A61G / 43A62G / 43A61GCH / 43A62GCH / 43A68GNE / 43A66G / 43A67G / 43A68G / 43A69G / 43A68GCH / 43A69GCH / 43A69GNE / 43A6GTUK / 43A60GTUK / 43A61GTUK / 43A62GTUK / 43A66GTUK / 43A67GTUK / 50A6G / 50A60G / 50A61G / 50A62G / 50A61GCH / 50A62GCH / 50A68GNE / 50A66G / 50A67G / 50A68G / 50A69G / 50A68GCH / 50A69GCH / 50A69GNE / 50A6GTUK / 50A60GTUK / 50A61GTUK / 50A62GTUK / 50A66GTUK / 50A67GTUK / 55A6G / 55A60G / 55A61G / 55A62G / 55A61GCH / 55A62GCH / 55A68GNE / 55A66G / 55A67G / 55A68G / 55A69G / 55A68GCH / 55A69GCH / 55A69GNE / 55A6GTUK / 55A60GTUK / 55A61GTUK / 55A62GTUK / 55A66GTUK / 55A67GTUK / 65A6G / 65A60G / 65A61G / 65A62G / 65A61GCH / 65A62GCH / 65A68GNE / 65A66G / 65A67G / 65A68G / 65A69G / 65A68GCH / 65A69GCH / 65A69GNE / 65A6GTUK / 65A60GTUK / 65A61GTUK / 65A62GTUK / 65A66GTUK / 65A67GTUK] conform de Regelgeving radioapparatuur 2017 is. De volledige tekst van de conformiteitsverklaring voor het VK kan worden bekeken op het volgende internetadres: <https://global.hisense.com/support/certificate-download/>.