


Hisense


GEBRUIKERSHANDLEIDING

Lees de handleiding zorgvuldig en zorg ervoor dat u de inhoud begrijpt voordat u dit apparaat voor de eerste keer gebruikt.

Nederlands

Belangrijke Mededeling

Alinea's die beginnen met het  symbool geven belangrijke instructies, tips of voorwaarden voor de volgende instellingen.

 **Lees voor uw eigen veiligheid en optimale prestaties van uw TV de veiligheidsinstructies voordat u een installatie uitvoert.**

Het biedt geen garantie voor de werking en prestaties van randapparatuur die door andere fabrikanten is gemaakt. We wijzen alle aansprakelijkheid of schade af die kan voortvloeien uit het gebruik en/of de prestaties van het gebruik van de apparaten van deze andere fabrikanten.

Het opnemen en afspelen van inhoud op dit of een ander apparaat kan de toestemming van de auteursrechthebbende of andere rechten op dergelijke inhoud vereisen. Het is uw verantwoordelijkheid om ervoor te zorgen dat uw gebruik van dit apparaat of een ander apparaat voldoet aan de auteursrechtwetten in uw land. Raadpleeg deze wetgeving voor meer informatie over de relevante wet- en regelgeving of neem contact op met de auteursrechteligenaar van de inhoud die u wilt opnemen of lezen.

De Index/Woordenlijst geeft uitleg over enkele termen die in deze handleiding en in het TV-menu worden gebruikt.

Lees deze instructies

Volg alle instructies

Respecteer alle waarschuwingen

Bewaar deze instructies

Alle rechten zijn voorbehouden.




Veiligheidsinstructies


Voor een veilig en juist gebruik van dit product, dient u altijd de volgende voorzorgsmaatregelen in acht te nemen om gevaarlijke situaties en schade aan uw apparaat te voorkomen:


	VOORZICHTIGHEID RISICO VAN ELEKTRISCHE SCHOK NIET OPENEN	
VOORZICHTIGHEID: OM HET RISICO OP ELEKTRISCHE SCHOKKEN TE VERMINDEREN, VERWIJDER DE DEKKING (OF ACHTERKANT) NIET. GEEN GEBRUIKER-DIENSTIGE ONDERDELEN INSTEKEN. RAADPLEEG DIENSTVERLENING AAN GEKWALIFICEERD PERSONEEL.		

 Binnen een gelijkzijdige driehoek geeft het bliksemschichtsymbool de gebruiker de aanwezigheid aan van ongeïsoleerde gevaarlijke spanning binnen de behuizing van het product, die voldoende groot kan zijn om een risico van elektrocutie.

 Het uitroepteken in een gelijkzijdige driehoek is bedoeld om de gebruiker attent te maken op de aanwezigheid van belangrijke instructies voor gebruik en onderhoud in de documentatie bij het apparaat.

 AC voltage: Dit symbool geeft aan dat de nominale spanning aangegeven door het symbool de wisselspanning is.

 Klasse II product: Dit symbool geeft aan dat er geen veiligheidsverbinding van beschermende aarding (aarde) is vereist. (Slechts voor 55")

 Klasse I product: Dit symbool geeft aan dat het een beschermende aardverbinding vereist. (Slechts voor 65")

Het beoogde gebruik en de omgevingscondities van deze TV

Deze TV is bedoeld voor het weergeven van video- en audiosignalen, op een tafel of muur, in een thuis- of kantooromgeving. Het mag niet worden gebruikt in zeer vochtige of stoffige ruimtes. De garantie is alleen geldig als deze is gebruikt zoals bedoeld door de fabrikant.



WAARSCHUWING

Hoge vochtigheid en stofconcentratie kunnen stroomlekken in het apparaat veroorzaken. Om het risico op brand of elektrische schokken te verkleinen:

- **Stel dit apparaat niet bloot aan regen, vocht, druipend of spattend water en plaats geen met vloeistof gevulde voorwerpen, zoals vazen, bekens enz. op of over het apparaat.**
- **Raak de TV niet aan met natte handen.**
- **Stel het niet bloot aan directe airconditioning en houd kaarsen of andere open vuur altijd uit de buurt van de TV.**

Als de TV overschakelt van een koude omgeving naar een warme omgeving, laat u hem minimaal een uur uitgeschakeld om condensatie te voorkomen. Als u het buiten gebruikt, zorg er dan voor dat het beschermd is tegen vocht.

Als u iets ongewoons opmerkt, verwijdert u onmiddellijk de stekker.

Gebruik in geval van brand een CO₂-gas of poederblusser. Als deze brandblussers niet toegankelijk zijn, probeer dan de voeding te isoleren voordat u een waterblusser gebruikt.

WAARSCHUWING

Plaats een televisie nooit op een onstabiele plaats. Een televisie kan vallen en ernstig letsel of de dood veroorzaken. Veel verwondingen, vooral bij kinderen, kunnen worden voorkomen door eenvoudige voorzorgsmaatregelen te nemen, zoals:

- Gebruik van kasten of beugels aanbevolen door de televisie fabrikant.
- Gebruik alleen meubels die de televisie veilig kunnen ondersteunen.
- Zorg ervoor dat de televisie niet over de rand van het ondersteunende meubilair hangt.
- Plaats de televisie niet op grote meubels (bijvoorbeeld kasten of boekenkasten) zonder de kast en de televisie te verankeren op een geschikte standaard.
- Plaats de televisie niet op een doek of andere materialen die tussen de televisie en de ondersteunende meubels kunnen worden geplaatst.
- Leer kinderen over de gevaren van het beklimmen van meubels om de televisie of de bedieningselementen te bereiken.

Als uw bestaande televisie wordt bewaard en verplaatst, moeten dezelfde overwegingen als hierboven worden toegepast.

■ Verplaatsen/Transporteren

Voordat u deze TV verplaatst, koppelt u alle kabels los en verplaatst u ze alleen naar de verticale positie. Pak het apparaat aan de boven- en onderrand van het frame vast.

- Druk niet op of druk niet op het voorpaneel van de TV. Het kan twee of meer mensen nodig hebben om grotere TV's te dragen.

Als u de TV even moet uittrekken, plaatst u het apparaat met het hele oppervlak plat op zacht materiaal.

Het scherm is gemaakt van glas en kan breken als het niet goed wordt gehanteerd. Draag altijd rubberen handschoenen om het apparaat te dragen. Als het scherm is beschadigd, kan vloeibaar kristal lekken. In geval van contact met de huid, onmiddellijk spoelen met veel water.

■ Stroombron

Verkeerde voltages kunnen de TV beschadigen. Sluit dit apparaat alleen aan op een voeding met de spanning en frequentie aangegeven op het typeplaatje, met behulp van de meegeleverde stroomkabel.

De stekker moet gemakkelijk toegankelijk zijn, zodat het apparaat op elk moment kan worden losgekoppeld. Het apparaat is actief, zelfs in de standby-modus, zolang het apparaat op een stopcontact is aangesloten.

Het wordt aanbevolen dat dit apparaat op een speciaal circuit wordt geplaatst.

- Overbelast stopcontacten niet door teveel apparaten op hetzelfde stopcontact aan te sluiten. Overbelaste muurcontactdozen, verlengsnoeren, etc. zijn gevaarlijk en kunnen leiden tot elektrische schokken en brand.

Schakel het apparaat na het uitschakelen niet uit binnen 5 seconden. Frequent schakelvermogen in een korte tijd kan ertoe leiden dat de TV niet goed werkt.

■ Stekker en stroomkabel

- Raak de stekker niet aan met natte handen.
- Plaats geen zware voorwerpen op het netsnoer. Leid de kabel zodanig dat deze niet geknikt of op scherpe randen wordt gelegd, niet loopt of niet wordt blootgesteld aan chemicaliën. Een voedingskabel met een beschadigde isolatie kan een elektrische schok en brand veroorzaken.
- Trek aan de stekker, NIET aan de kabel bij het loskoppelen. De kabel kan worden beschadigd en kortsluiting veroorzaken als deze is geactiveerd.
- Plaats het netsnoer niet in de buurt van een object op hoge temperatuur.
- Verplaats de TV niet wanneer het netsnoer op een stopcontact is aangesloten.
- Gebruik geen beschadigd of los netsnoer of een beschadigd stopcontact.
- Gebruik geen ander netsnoer dan het netsnoer dat bij dit apparaat wordt geleverd.

■ Installeren

Controleer of het slot geschikt is om de lading van de TV te ondersteunen. Plaats op een vlakke, stabiele en horizontale basis. Zorg ervoor dat het apparaat niet over de rand van de basis hangt wanneer het in of op meubels wordt geplaatst. Als u het op een kar plaatst, wees dan voorzichtig bij het verplaatsen om te voorkomen dat het apparaat kantelt.

- Plaats het apparaat in een normale horizontale positie. Het mag nooit verticaal, liggend of hangend aan het plafond worden gebruikt.
- Houd het apparaat uit de buurt van direct zonlicht of andere hittebronnen.

Wanneer u de TV aan een muur bevestigt, volgt u de instructies die bij de muurbevestiging zijn geleverd. Zorg ervoor dat u de TV niet installeert door de voedings- en signaalkabels aan de achterkant van de TV aan te sluiten.

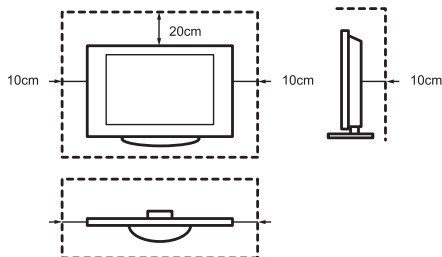
■ Luchtventilatie en hoge temperaturen

Installeer uw TV alleen op een plaats waar ventilatie voldoende is en zorg voor minstens 10 cm vrije ruimte aan de zijkanten en 20 cm boven de unit voor luchtcirculatie. Overmatige hitte en obstructie van ventilatie kan brand of vroegtijdig falen van sommige elektrische componenten veroorzaken.

- Blokkeer geen ventilatieopeningen met kranten, tafelkleden, gordijnen, enz.
- Droog geen kleding, e.d. op de bovenkant van het apparaat.
- Zorg ervoor dat u de ventilatieopeningen niet aanraakt, deze kunnen heet worden.
- Steek geen vreemde voorwerpen in de TV via de ventilatiesleuven.

■ Tribune

- Gebruik geen ander medium dan het medium dat bij dit apparaat wordt geleverd.
- Verander of gebruik de media niet als deze is beschadigd.
- Zorg er tijdens de installatie voor dat alle schroeven goed vastzitten.
- Zorg ervoor dat de TV niet wordt beïnvloed wanneer u de standaard bevestigt.
- Zorg ervoor dat kinderen niet op de standaard staan.
- Bevestig of verwijder de standaard met ten minste twee personen.



Voorkom dat kleine voorwerpen door de ventilatiesleuven in het apparaat komen. Dergelijke objecten kunnen kortsluiting veroorzaken, waardoor brand kan ontstaan.

Als er iets in het apparaat komt, trek dan onmiddellijk de stekker uit het apparaat en neem contact op met de klantenservice.

■ Het scherm

Ondanks zorgvuldige zorgvuldigheid bij het maken van dit scherm, kan het om technische redenen niet 100% gegarandeerd zijn dat er geen subpixeldefect optreedt. Deze kunnen niet worden beschouwd als een defect van het apparaat in termen van garantie. Ze hebben geen invloed op de prestaties en betrouwbaarheid van de TV.

Om te voorkomen dat u "beeldbrandt", vermijd het weergeven van stilstaande beelden gedurende lange perioden, het is mogelijk dat er een kopie van de afbeelding overblijft. Als de beeldverhouding lange tijd op 4:3 is ingesteld, kan beeldverbranding optreden in zwarte gebieden. Het graveren van de afbeelding valt niet onder de garantie.

- Oefen geen kracht of aanzienlijke impact uit op het displaypaneel.

Raak het scherm niet lang aan of het aanraken vermeijden. Dit kan leiden tot tijdelijke vervormingen op het scherm.

■ Radiogolven

- Gebruik de TV niet in een medische instelling of op een plaats met medische apparatuur. Radiogolven kunnen interferentie met medische apparatuur veroorzaken en een storing veroorzaken.
- Gebruik de TV niet in de buurt van automatische bedieningsapparatuur zoals een automatische deur of een brandalarm. Radiogolven kunnen interferentie veroorzaken met de automatische besturingsapparatuur en een storing veroorzaken.

Als u een pacemaker heeft, houd dan een afstand van minimaal 22 cm tot de TV. Radiogolven kunnen de werking van een pacemaker verstoren.

■ Ingebouwde draadloze LAN

- Maak geen verbinding met draadloze netwerken waarvoor u niet over de gebruiksrechten beschikt. Gegevens die worden verzonden en ontvangen op radiogolven, kunnen worden onderschept en gecontroleerd.

Het ingebouwde draadloze LAN gebruikt frequentiebanden van 2.4 GHz en 5 GHz. Om storingen of trage reacties veroorzaakt door radiogolfinterferentie te voorkomen, verplaatst u de TV uit de buurt van apparaten zoals andere draadloze LAN-apparaten, magnetrons, mobiele telefoons en andere apparaten die 2.4 GHz en 5 GHz signalen gebruiken.

■ Waarschuwing voor ontgassen

Nieuwe meubels, tapijten, verf, bouwmaterialen en elektronica kunnen chemicaliën via verdamping in de lucht afgeven. Nadat u uw TV hebt geïnstalleerd en deze de eerste keer hebt gebruikt, kun u een paar uur later een lichte geur opmerken. Dit komt omdat sommige onderdelen van de televisie voor het eerst opwarmen. De materialen die we gebruiken, voldoen volledig aan de milieueisen en -voorschriften. Uw TV werkt erg goed en de rook van de uitlaatgassen zal uiteindelijk afnemen.

■ Toezicht

- Laat kinderen niet zonder toezicht in de buurt van de TV spelen. Het kan kantelen, van het oppervlak van de cabine worden geduwd of neergelaten en iemand verwonden.
- Laat een ingeschakeld TV niet onbeheerd achter.

■ Volume

Luide muziek en geluiden kunnen leiden tot onomkeerbare schade aan je oren. Vermijd extreem volume, vooral gedurende lange periodes en bij gebruik van een koptelefoon.

Als u een trommelgeluid in uw oren hoort, zet u het volume lager of stopt u tijdelijk met het gebruik van een hoofdtelefoon.

■ Onweersbuien

Verwijder de stekker en eventuele aangesloten antennekabels van de TV tijdens een onweer. Stoten veroorzaakt door bliksem kunnen de TV via het antennesysteem en het stopcontact beschadigen.

■ Lange periodes van afwezigheid

Zolang het stopcontact op een stopcontact is aangesloten, verbruikt de TV ook in de standby-modus energie. De stekker en alle aangesloten antennekabels moeten worden losgekoppeld tijdens lange periodes van afwezigheid.

■ Reiniging en verzorging

VOORZICHTIGHEID:

Koppel het netsnoer los voordat u de TV schoonmaakt.

Reinig de TV, monitor en afstandsbediening alleen met een zachte, vochtige, schone, natuurlijk gekleurde doek. Gebruik geen chemicaliën.

- Stel oppervlakken niet bloot aan insectenwerend middel, oplosmiddelen, verdunners of andere vluchtige stoffen. Dit kan de kwaliteit van het oppervlak verminderen.
- Spuit geen water of andere vloeistoffen rechtstreeks op de TV. Vloeistof in de TV kan productfouten veroorzaken.
- Het oppervlak van het displaypaneel is behandeld en kan gemakkelijk worden beschadigd. Pas op dat u het niet bekrast met uw nagels of andere harde voorwerpen.
- Veeg de stekker ook regelmatig schoon met een droge doek.

■ Dienst/Reparatie

Verwijder nooit de kap/achterkant van de TV; er bevinden zich geen door de gebruiker te repareren onderdelen. Raadpleeg alle services voor gekwalificeerd personeel.

■ Verpakking

Houd anti-vocht materialen en plastic zakken buiten het bereik van kinderen.

Plastic zakken kunnen verstikking veroorzaken en het antivochtigheidsmateriaal is schadelijk bij inslikken. In geval van

accidentele ingestie, dwing de patiënt om te braken en naar het dichtstbijzijnde ziekenhuis te gaan.

■ Wijzigingen

Probeer dit product op geen enkele manier te wijzigen. Een ongeautoriseerde wijziging kan de garantie op dit apparaat ongeldig maken, waardoor een elektrische schok en brand kan ontstaan.

■ Batterijen Afstandsbediening

- Onjuiste installatie kan leiden tot batterijlekkage, corrosie en explosie.
- Vervang alleen door hetzelfde type of een vergelijkbaar type.
- Meng oude en nieuwe batterijen niet.
- Meng verschillende soorten batterijen niet.
- Gebruik geen oplaadbare batterijen.
- Verbranden of breken de batterijen niet.
- Zorg ervoor dat u de batterijen op de juiste manier weggooit.
- Stel de batterijen niet bloot aan overmatige hitte zoals zonlicht, vuur en dergelijke.

■ Aarding van de buitenantenne

Als een buitenantenne wordt gebruikt, zorg dan dat het antennesysteem is beschermd tegen spanningspieken en opgebouwde statische ladingen.

■ Afhandeling

Raadpleeg het recyclinggedeelte van deze handleiding.

VEREENVOUDIGDE EU-CONFORMITEITSVERKLARING

Hierbij verklaart Hisense Visual Technology Co., Ltd. dat de radioapparatuur van [ERF6A62/ ERF6C62H/ERF6A64/ERF6B64H/55U8QF/55U81QF/55U82QF/55U8QFTUK/65U8QF/65U81QF/65U82QF/65U8QFTUK] voldoet aan Richtlijn 2014/53/EU. De volledige tekst van de EU-conformiteitsverklaring is beschikbaar op het volgende internetadres: <http://global.hisense.com/downloads>.



Apparaten van Klasse I moeten worden aangesloten op een stopcontact met beschermende aarding. (Slechts voor 65")

Afbeeldingen en illustraties in deze gebruiksaanwijzing zijn alleen ter referentie en kunnen afwijken van het werkelijke uiterlijk van het product.

Sommige delen van de softwarefunctie veranderen met de systeemupgrade.

Inhoud

Lijst Accessoires	1
De Ondersteuning of Muurmontagesbeugel Installeren	2
Vorkant TV	4
Achterkant TV	5
Verbindingen Maken	6
Afstandsbediening	9
Schakel de TV voor de eerste keer in	13
Specificaties	14
Overige Informatie	16

Lijst Accessoires

De volgende accessoires worden bij de TV meegeleverd:

Gebruikershandleiding × 1	Garantiekaart × 1	Netsnoer × 1
Basisstandaard × 1	Schroef × 7	Afstandsbediening × 1
AAA-batterij × 2		

OPMERKING

- De accessoires kunnen van de bovenstaande lijst verschillen vanwege de verschillende modellen, landen/regio's, verwijzen wij u a.u.b. naar werkelijke accessoriestas.

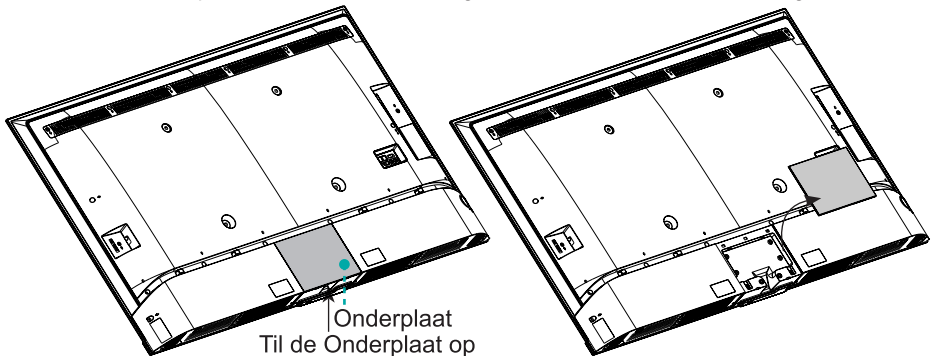
► Ondersteuning Installatie

⚠ VOORZICHTIGHEID

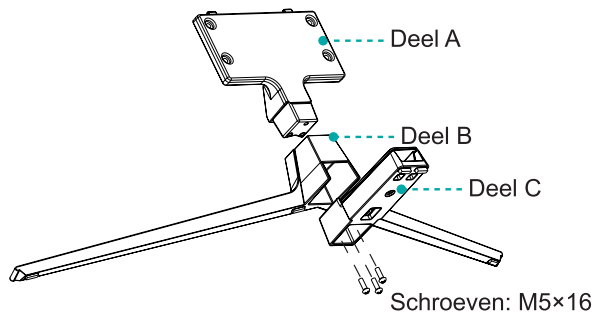
- Zorg ervoor dat u het AC netsnoer loskoppelt voordat u een standaard of muurbeugels installeert.
- Het scherm is erg gevoelig en moet te allen tijde worden beschermd bij het installeren van de Basisstandaard. Zorg ervoor dat er geen harde of scherpe voorwerpen of voorwerpen die het scherm kunnen krassen of beschadigen ermee in contact komen. Oefen GEEN druk uit op de voorkant van de TV wanneer het scherm zou kunnen breken.
- Nadat de installatie voltooid is, controleert u of de TV stevig op een tafel staat of stevig is bevestigd aan een muurbeugels, voordat u alle beschermende film verwijdert, indien aanwezig.

Volg de onderstaande illustraties en tekstinstructies om de installatiestappen te voltooien:

1. Plaats uw TV voorzichtig op een plat, zacht oppervlak om beschadiging van de TV of krassen op het scherm te voorkomen.
2. Til de onderkant van de Onderplaat op, verwijder deze en leg deze opzij. De plaats waar de Onderplaat zich bevindt, wordt gebruikt om de basis te bevestigen.

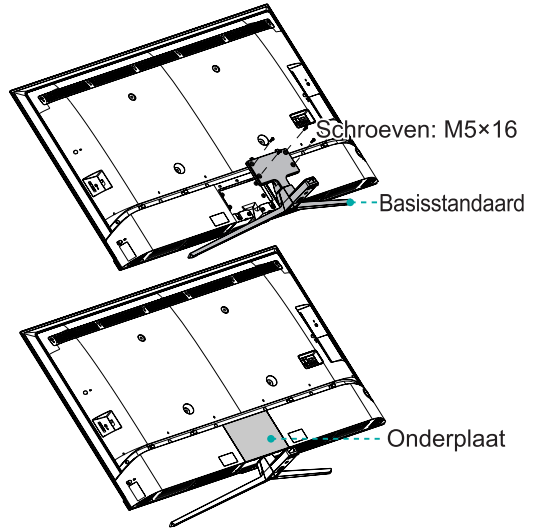


3. Maak Deel A, Deel B en Deel C vast met de 3 schroeven in het zakje met accessoires, zoals weergegeven in de volgende afbeelding.



De Ondersteuning of Muurmontagesbeugel Installeren

4. Bevestig de Basisstandaard aan de TV met de 4 schroeven van het accessoire vast.



5. Zet de Onderplaat terug op de locatie die in de afbeelding wordt weergegeven.

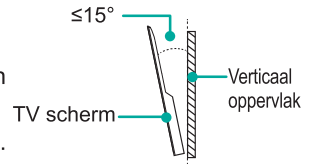
► Installeer de Muurbeugels

Voordat u de TV monteert, verwijdert u de TV standaard als u deze al hebt bevestigd en zorgt u ervoor dat de muurbeugel het gewicht van uw TV ondersteunt.

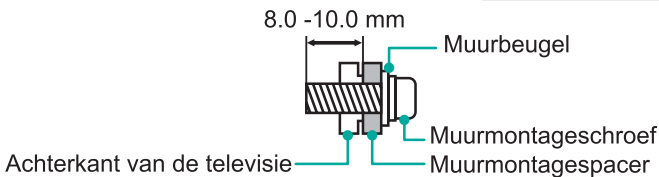
⚠ VOORZICHTIGHEID

Volg de instructies die bij de muurbevestiging zijn geleverd wanneer u de TV aan de muur monteert. Als de TV niet correct is gemonteerd, kan deze vallen en materiële schade of persoonlijk letsel veroorzaken.

- Plaats afstandhouders tussen de TV en de muurbeugels.
- Zorg ervoor dat de kantelhoek tussen het TV scherm en het verticale oppervlak niet groter is dan 15 graden.
- De standaardafmetingen worden hieronder weergegeven.



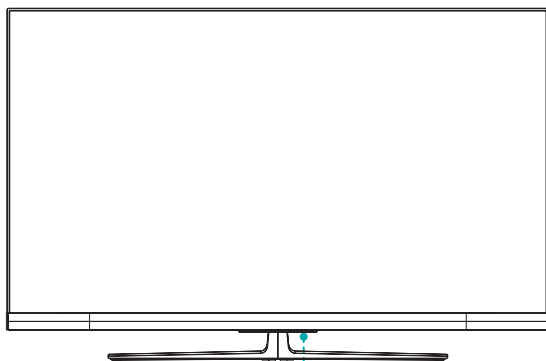
Muurbevestigingsgatmodel (mm)	400 × 300 (55") 400 × 400 (65")
Muurmontage schroefmaat	M6




☒ OPMERKING

- De diameter en lengte van de schroeven verschillen afhankelijk van het model van de muurmontagebeugel.
- De muurbeugel is optioneel. Uw TV heeft mogelijk geen muurbevestiging. Raadpleeg de daadwerkelijke accessoires.

Voorkant TV



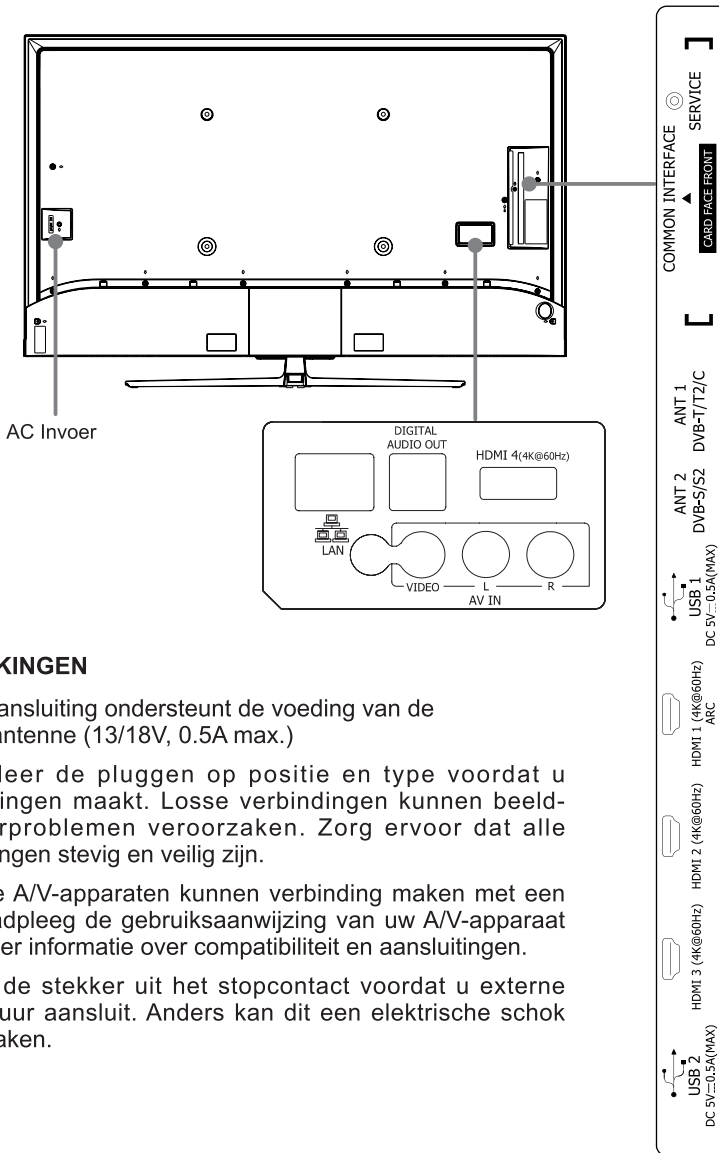
Afstandsbedieningssensor / Toevoersindicator / Enkele Knop (Standby / Bron)

Artikel	Beschrijving
Afstandsbedieningssensor	Ontvangt verre signalen van de afstandsbediening. Plaats geen voorwerpen in de buurt van de sensor, aangezien de functie hiervan kan worden beïnvloed.
Toevoersindicator	Het lichtje is rood in de standby-modus.
 Standby / Bron	Druk op de enkele knop bij de standby-modus om de TV in te schakelen. Druk op de enkele knop om het menu te openen wanneer de focus is "UIT", wacht u 3 seconden en de TV gaat automatisch naar de Standby modus. / Druk op de enkele knop om het menu op te roepen en selecteer vervolgens een van de verschillende ingangssignaalbronnen.

OPMERKINGEN

- De afbeelding is alleen voor referentie.
- Het inschakelen van de TV vereist enkele seconden om programma's te laden. Schakel de TV niet snel uit omdat dit ertoe kan leiden dat de TV abnormaal werkt.

Achterkant TV



OPMERKINGEN

- ANT2-aansluiting ondersteunt de voeding van de schotelantenne (13/18V, 0.5A max.)
- Controleer de pluggen op positie en type voordat u verbindingen maakt. Losse verbindingen kunnen beeld- of kleurproblemen veroorzaken. Zorg ervoor dat alle verbindingen stevig en veilig zijn.
- Niet alle A/V-apparaten kunnen verbinding maken met een TV. Raadpleeg de gebruiksaanwijzing van uw A/V-apparaat voor meer informatie over compatibiliteit en aansluitingen.
- Koppel de stekker uit het stopcontact voordat u externe apparatuur aansluit. Anders kan dit een elektrische schok veroorzaken.

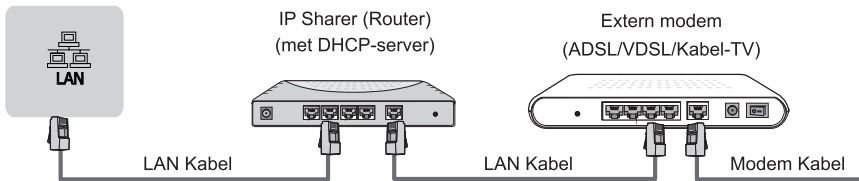
Verbindingen Maken

► LAN (Bekabelde Configuratie)

Verbind uw TV met uw netwerk door de LAN-poort aan de achterkant van uw TV via een LAN-kabel (Ethernet/Cat 5) op een externe modem of router aan te sluiten. Zie de illustratie hieronder.

- We raden u aan een modem of router te gebruiken die Dynamic Host Configuration Protocol (DHCP) ondersteunt. DHCP-ingeschakelde modems en routers bieden automatisch het IP-adres, subnetmasker, gateway en DNS, zodat u ze niet handmatig hoeft in te voeren. De meeste thuisnetwerken hebben al DHCP.

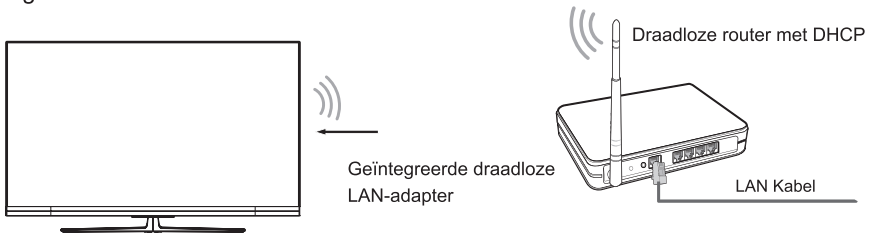
TV OMHULSEL



Draadloze Configuratie

Verbind uw TV met uw draadloze netwerk, u heeft een draadloze router of modem nodig. Zie de illustratie hieronder.

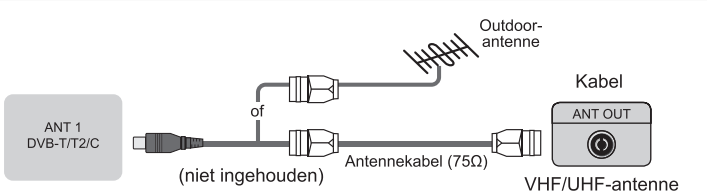

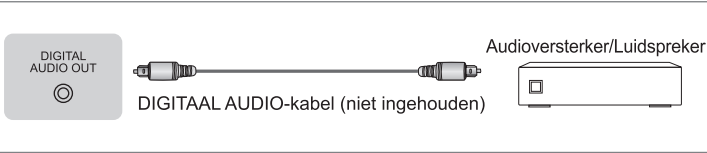


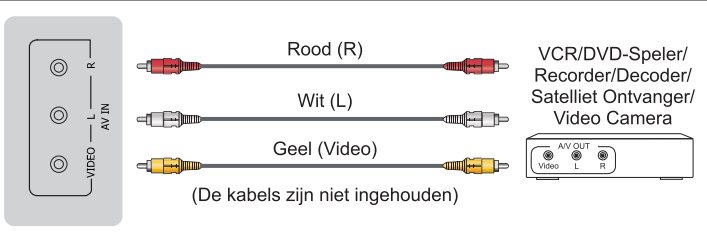
- De ingebouwde WLAN-adapter ondersteunt de IEEE 802.11a/b/g/n/ac communicatieprotocollen. We raden aan een IEEE 802.11n-router te gebruiken. Lage b/g transmissiesnelheden kunnen van invloed zijn op de kwaliteit van gestreamde video's en andere media.



☒ OPMERKINGEN

- U moet de ingebouwde draadloze LAN-adapter gebruiken om een draadloos netwerk te gebruiken, omdat de set geen externe USB-netwerkadapters ondersteunt.
- Als de draadloze router DHCP ondersteunt, kan uw TV gemakkelijker verbinding maken met het draadloze netwerk.
- Als u een ander beveiligingssysteem dan de hieronder vermelde systemen toepast, zal dit niet werken met de TV.
beveiligingssysteem: WPA, WEP, WPA2.
- Voor een soepel netwerk moet de afstand tussen de router en de TV minder dan 10 meter zijn.

Verbindingen Maken

ANT		 <p>ANT 1 DVB-T/T2/C</p> <p>Outdoor-antenne</p> <p>Kabel ANT OUT</p> <p>VHF/UHF-antenne</p> <p>Antennekabel (75Ω)</p> <p>(niet ingehouden)</p> <p>of</p>
		 <p>ANT 2 DVB-S/S2</p> <p>Satelliet antenne</p> <p>(niet ingehouden)</p>
DIGITAL AUDIO OUT		 <p>DIGITAL AUDIO OUT</p> <p>DIGITAAL AUDIO-kabel (niet ingehouden)</p> <p>Audioversterker/Luidspreker</p>
HDMI	HDMI (ARC)	 <p>HDMI (ARC)</p> <p>HDMI-kabel (niet ingehouden)</p> <p>Audioversterker/Luidspreker</p>
	HDMI	 <p>HDMI</p> <p>HDMI-kabel (niet ingehouden)</p> <p>DVD/Blu-Ray/AV-ontvanger/ Set-top Box</p>
AV IN		 <p>AV IN</p> <p>R</p> <p>L</p> <p>VIDEO</p> <p>Rood (R)</p> <p>Wit (L)</p> <p>Geel (Video)</p> <p>(De kabels zijn niet ingehouden)</p> <p>AV OUT</p> <p>Video</p> <p>L</p> <p>R</p> <p>VCR/DVD-Speler/ Recorder/Decoder/ Satelliet Ontvanger/ Video Camera</p>

Verbindingen Maken

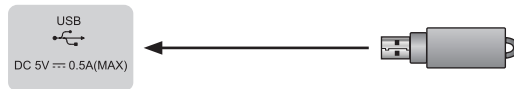
COMMON INTERFACE



OPMERKINGEN

- Zorg ervoor dat de TV is uitgeschakeld voordat u de CI+ -module inplaatst/verwijdert. Plaats vervolgens de CI-kaart in de CI+ -module volgens de instructies van de serviceprovider.
- Plaats of verwijder de Common Access-module niet herhaaldelijk in, omdat dit de interface kan beschadigen en een storing kan veroorzaken.
- U moet een module en een CI+ kaart verkrijgen bij de serviceprovider van de kanalen die u wilt bekijken.
- Plaats de CI+ -module met de SmartCard in de richting aangegeven op de module en de SmartCard.
- CI+ wordt in sommige landen en regio's niet ondersteund; neem contact op met uw erkende dealer.

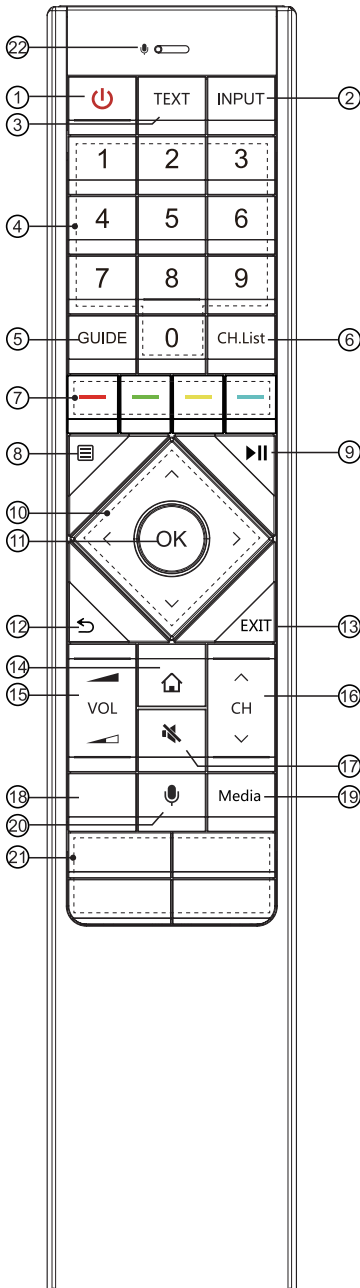
USB



OPMERKINGEN

- Sluit bij het aansluiten van een harde schijf of een USB-hub altijd de netadapter van het aangesloten apparaat aan op de voeding. Overschrijding van het totale stroomverbruik kan tot schade leiden. Het maximale stroomverbruik van de USB1.1- en USB2.0-apparaten is 500mA.
- Voor een niet-standaard mobiele vaste schijf met grote capaciteit, als de pulsstroom groter is dan of gelijk is aan 1A, kan dit leiden tot een herstart van de TV of zelf-vergrendeling. Dus de TV ondersteunt het niet.
- De USB-poort ondersteunt een spanning van 5V.

Afstandsbediening



- ① STROOM: Schakel de TV in of zet hem in de standby-modus
- ② INPUT: Selecteer invoerbronnen
- ③ TEXT: Activeer/deactiveer de teletekstfunctie
- ④ Nummer knop: Directe kanalen selectie of nummers invoer
- ⑤ GUIDE: Bekijk de elektronische programmagids (DTV-modus)
- ⑥ CH.List: Toon de Lijst Kanalen op het scherm
- ⑦ Bijzondere functie knoppen
- ⑧ Geef Snelle setup-menu weer
- ⑨ Functietoetsen om de media-inhoud te regelen
- ⑩ $\wedge / \vee / < / >$: Hiermee kunt u door de OSD-menu's navigeren en de systeeminstellingen aanpassen aan uw voorkeuren
- ⑪ OK: Bevestig de selectie in de OSD-menu's
- ⑫ Terug naar het vorige menu
- ⑬ EXIT: Verlaat het menu
- ⑭ HOME: Ga naar Smart
- ⑮ VOL $\blacktriangleleft / \blacktriangleright$: Pas het volume aan
- ⑯ CH \wedge / \vee : Kanalen wisselen
- ⑰ STIL: Stil of Schakel het TV-geluid in
- ⑱ Snelle toegang knoppen tot apps
 $\blacksquare \blacksquare \blacksquare \blacksquare$: Alle apps
- ⑲ Media: Ga naar de media-modus
- ⑳ Stemopdracht
- ㉑ Snelle toegang knoppen tot apps
- ㉒ Ontvang de stem

Specificaties van de Bluetooth-afstandsbedieningsmodule

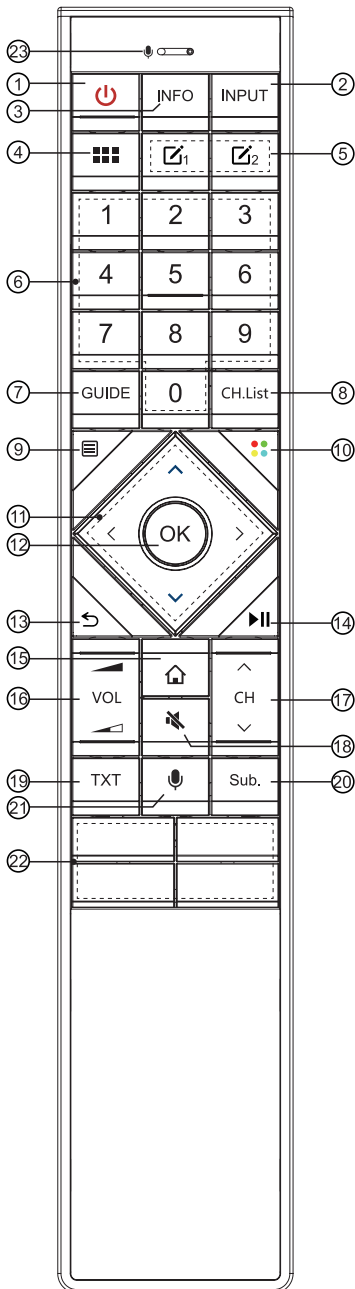
WNF171

Frequentiebereik: 2.402~2.480GHz

Uitgangsvermogen (max.): +4.5dBm

OPMERKING: De bijgeleverde afstandsbediening varieert per model en per land. Controleer de informatie aan de hand van de daadwerkelijke afstandsbediening in de accessoiretas.

Afstandsbediening



- ① STROOM: Schakel de TV in of zet hem in de standby-modus
- ② INPUT: Selecteer invoerbronnen
- ③ INFO: Bekijk informatie uit het huidige programma
- ④ Alle apps
- ⑤ Aangepaste knop om snel ingangen of apps te starten
- ⑥ Nummer knop: Directe kanalen selectie of nummers invoer
- ⑦ GUIDE: Bekijk de elektronische programmagids (DTV-modus)
- ⑧ CH.List: Toon de Lijst Kanalen op het scherm
- ⑨ Geef Snelle setup-menu weer
- ⑩ Bijzondere functie knoppen
- ⑪ $\wedge / \vee / < / >$: Hiermee kunt u door de OSD-menu's navigeren en de systeeminstellingen aanpassen aan uw voorkeuren
- ⑫ OK: Bevestig de selectie in de OSD-menu's
- ⑬ Terug naar het vorige menu
- ⑭ Functietoetsen om de media-inhoud te regelen
- ⑮ HOME: Ga naar Smart
- ⑯ VOL $\blacktriangleleft / \blacktriangleright$: Pas het volume aan
- ⑰ CH \wedge / \vee : Kanalen wisselen
- ⑱ STIL: Stil of Schakel het TV-geluid in
- ⑲ TXT: Activeer/deactiveer de teletekstfunctie
- ⑳ Sub.: Schakel de ondertitelingsmodus in of uit
- ㉑ Stemopdracht
- ㉒ Snelle toegang knoppen tot apps
Media: Ga naar de media-modus
- ㉓ Ontvang de stem

Specificaties van de Bluetooth-afstandsbedieningsmodule

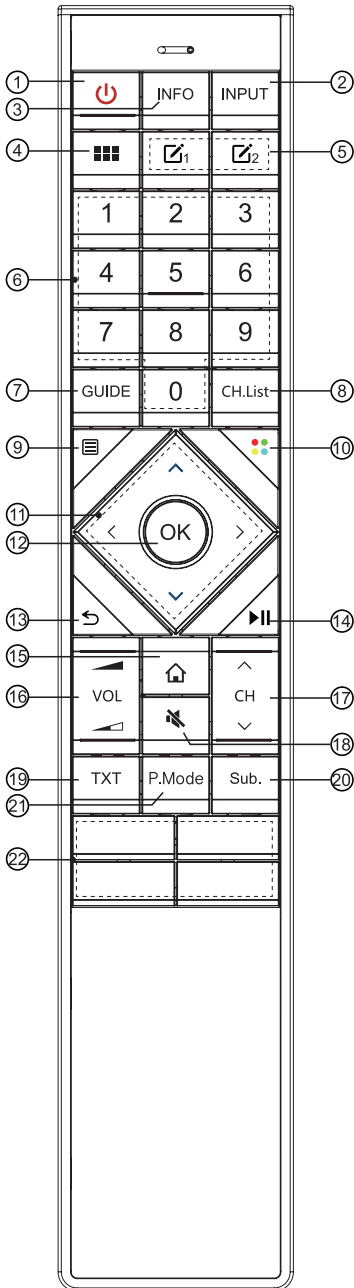
WNF150

Frequentiebereik: 2.402~2.480GHz

Uitgangsvermogen (max.): +4dBm

OPMERKING: De bijgeleverde afstandsbediening varieert per model en per land. Controleer de informatie aan de hand van de daadwerkelijke afstandsbediening in de accessoiresetas.

Afstandsbediening



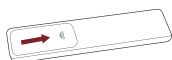
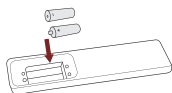
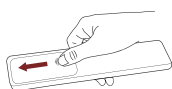
- ① STROOM: Schakel de TV in of zet hem in de standby-modus
- ② INPUT: Selecteer invoerbronnen
- ③ INFO: Bekijk informatie uit het huidige programma
- ④ Alle apps
- ⑤ Aangepaste knop om snel ingangen of apps te starten
- ⑥ Nummer knop: Directe kanalen selectie of nummers invoer
- ⑦ GUIDE: Bekijk de elektronische programmagids (DTV-modus)
- ⑧ CH.List: Toon de Lijst Kanalen op het scherm
- ⑨ Geef Snelle setup-menu weer
- ⑩ Bijzondere functie knoppen
- ⑪ $\wedge / \vee / \lt / \gt$: Hiermee kunt u door de OSD-menu's navigeren en de systeeminstellingen aanpassen aan uw voorkeuren
- ⑫ OK: Bevestig de selectie in de OSD-menu's
- ⑬ Terug naar het vorige menu
- ⑭ Functietoetsen om de media-inhoud te regelen
- ⑮ HOME: Ga naar Smart
- ⑯ VOL $\blacktriangleleft / \blacktriangleright$: Pas het volume aan
- ⑰ CH \wedge / \vee : Kanalen wisselen
- ⑱ STIL: Stil of Schakel het TV-geluid in
- ⑲ TXT: Activeer/deactiveer de teletekstfunctie
- ⑳ Sub.: Schakel de ondertitelingsmodus in of uit
- ㉑ P.Mode: Beeldmodusknop
- ㉒ Snelle toegang knoppen tot apps
Media: Ga naar de media-modus

OPMERKING: De bijgeleverde afstandsbediening varieert per model en per land. Controleer de informatie aan de hand van de daadwerkelijke afstandsbediening in de accessoiretas.

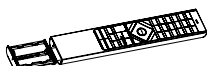
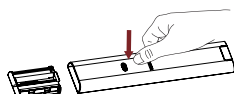
Afstandsbediening

▶ Batterijen in de afstandsbediening plaatsen

OPMERKING: Controleer de informatie volgens de actuele afstandsbediening in de accessoiretas.



1. Schuif de achterklep om het batterijcompartiment van de afstandsbediening te openen.
2. Plaats twee AAA-batterijen. Zorg ervoor dat de (+) en (-) uiteinden van de batterijen overeenkomen met de (+) en (-) uiteinden aangegeven in het batterijvak.
3. Sluit het batterijvak met het deksel.



1. Druk op de schakelaar dan wordt de batterijvak automatisch opgepoppen.
2. Plaats twee AAA-batterijen. Zorg ervoor dat de (+) en (-) uiteinden van de batterijen overeenkomen met de (+) en (-) uiteinden aangegeven in het batterijvak.
3. Duw de batterijvak terug naar de afstandsbediening.

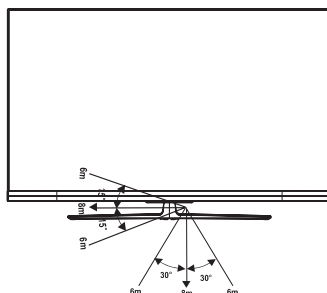
☒ OPMERKINGEN

- De productafbeelding is alleen ter referentie, het daadwerkelijke product kan er anders uitzien.

Behandel de batterijen

- Onjuist gebruik van batterijen kan corrosie of batterijlekkage veroorzaken, wat kan resulteren in brand, persoonlijk letsel of schade aan eigendommen.
- Gebruik alleen het type batterij dat in deze handleiding wordt aangegeven.
- Meng geen oude en nieuwe batterijen of verschillende soorten batterijen.
- Gooi gebruikte batterijen niet bij het huisvuil. Voer ze af in overeenstemming met de plaatselijke voorschriften.

▶ Werkingsbereik van Afstandsbediening



Schakel de TV voor de eerste keer in

Schakel de TV voor de eerste keer in

1. Sluit het netsnoer aan op het stopcontact nadat u alle aansluitingen hebt gemaakt.
2. De eerste keer dat u de TV inschakelt, gaat deze rechtstreeks naar de installatiehandleiding.
3. Druk op de knoppen [**^** / **v** / **<** / **>**] om door het menu te navigeren en de instellingen te wijzigen. Druk op de knop [**OK**] om te bevestigen.

Talen	Selecteer de taal die u in het menu wilt weergeven.
TV Modus	Selecteer “Thuis Modus” of “Winkel Modus”.
Draadloos Netwerk	Als uw TV niet automatisch een Ethernet-verbinding detecteert, een draadloos netwerk gebruikt, uw netwerk selecteert in de weergegeven lijst, kunt u ook een verborgen netwerk toevoegen. Wanneer je klaar bent, ga je naar het volgende scherm.
Land	Selecteer het land waar u de TV wilt bedienen.
Tijdzone	Selecteer de lokale tijdzone op basis van uw regio.
Eindgebruikerslicentieovereenkomst	Uw gebruik van dit apparaat is onderworpen aan de Eindgebruikerslicentieovereenkomst. Als u de Eindgebruikerslicentieovereenkomst niet accepteert, worden alle slimme functies van dit apparaat uitgeschakeld. U kunt ervoor kiezen om elk type intelligente functionaliteit afzonderlijk te activeren/deactiveren, een klik op het vakje van elk type intelligente functionaliteit betekent dat u uw toestemming geeft voor de bijbehorende privacyverklaring/voorwaarden.
Weergave Verbeteren	Een verbeterde weergave kan de beeldmodus en geluidsmodus automatisch aanpassen aan de huidige inhoud die op dit apparaat wordt weergegeven voor het geval dat deze wordt herkend door de automatische inhoudherkenningservice. (Deze functie is alleen van toepassing op bepaalde modellen/landen.)
VIDAA Accountinstelscherm	Koppel uw TV aan een VIDAA-account.

Specificaties

Functies, uiterlijk en specificaties kunnen zonder voorafgaande kennisgeving worden gewijzigd.

Artikel		55"	65"
Afmetingen (B × H × D)	Zonder Ondersteuning	48.5 × 29.0 × 3.3 inches (1232 × 736 × 83 mm)	57.2 × 33.9 × 3.5 inches (1452 × 862 × 89 mm)
	Met Ondersteuning	48.5 × 31.5 × 12.1 inches (1232 × 799 × 308 mm)	57.2 × 36.8 × 14.9 inches (1452 × 934 × 378 mm)
Gewicht	Zonder Ondersteuning	38.4 lbs (17.4 kg)	54.7 lbs (24.8 kg)
	Met Ondersteuning	41.7 lbs (18.9 kg)	60.0 lbs (27.2 kg)
Actieve Schermgrootte (Diagonaal)		139 cm	164 cm
Schermresolutie		3840 × 2160	3840 × 2160
Vermogensdichtheid bedieningsmodus		0.0316 Watts/cm ²	0.0261 Watts/cm ²
Energieverbruik bij uitschakeling		< 0.5 W	< 0.5 W
Energieverbruik bij standby modus		0.5 W	0.5 W
Audiovermogen		10W + 10W	10W + 10W
Energieverbruik		Raadpleeg het evaluatielabel te bekijken.	
Stroombron		Raadpleeg het evaluatielabel te bekijken.	
Ontvangst systemen	Analoog	PAL-D/K, B/G, I, SECAM-D/K, B/G	
	Digitaal	DVB-T/T2, DVB-C, DVB-S/S2	
Specificaties draadloze LAN-module	Model	WF-M68A-UWF1	
	Frequentiebereik	2.4~2.4835GHz 5.15~5.85GHz	
	Uitvoersvermogen (max.)	2.4~2.4835GHz 17dBm 5.15~5.25GHz 15dBm 5.25~5.35GHz(DFS band) 14dBm 5.49~5.71GHz(DFS/TPC band) 13dBm 5.725~5.85GHz(for Non EU) 13dBm	
Specificaties van de Bluetooth-module	Model	WF-M68A-UWF1	
	Frequentiebereik	2.4~2.4835GHz	
	Uitvoersvermogen (max.)	2.4~2.4835GHz, Class1, 5dBm	
Omgevingscondities		Temperatuur: 41°F - 95°F (5°C - 35°C) Vochtigheid: 20% - 80% RH Atmosferische druk: 86 kPa - 106 kPa	

Specificaties

HDMI-Invoer	RGB / 60 Hz (640×480, 800×600, 1024×768) YUV / 60 Hz (480 I, 480 P, 720 P, 1080 I, 1080 P) YUV / 50Hz (576 I, 720 P, 1080 I, 1080 P) 3840×2160 / 24Hz, 3840×2160 / 25Hz 3840×2160 / 30Hz, 3840×2160 / 50Hz, 3840×2160 / 60Hz
--------------------	---

EPREL Registratie-informatie

Model identifier	Eprel Registratienummer	Model identifier	Eprel Registratienummer
55U8QF	370886	65U8QF	370935
55U81QF	370926	65U81QF	370942
55U82QF	370930	65U82QF	370945
55U8QFTUK	370933	65U8QFTUK	370950

Recycling/Licenties

WEEE (Afgedankte Elektrische en Elektronische Apparatuur)
Europese Richtlijn 2012/19/EU



Dit symbool op het product of op de verpakking geeft aan dat dit product niet met huishoudelijk afval mag worden weggegooid. Het is uw verantwoordelijkheid om uw gebruikte apparatuur af te voeren door het af te geven aan een aangewezen inzamelpunt voor het recyclen van afgedankte elektrische en elektronische apparatuur. De selectieve inzameling en recycling van uw gebruikte apparatuur op het moment van verwijdering draagt bij aan het behoud van natuurlijke hulpbronnen en zorgt ervoor dat deze worden gerecycled op manieren die de menselijke gezondheid en het milieu beschermen. Neem contact op met uw gemeente, uw afvalverwerkingsbedrijf of de winkel waar u het product hebt gekocht voor informatie over waar u uw gebruikte apparatuur kunt laten recyclen.

Batterijen



Conform de batterijrichtlijn mogen gebruikte batterijen niet met het huisvuil worden weggegooid. Bewaar uw batterijen in speciale containers voor dit doel in de detailhandel.

ROHS (Beperkingen van de Gevaarlijke Stof)
Europese Richtlijn 2011/65/EU



Deze Europese richtlijn beperkt het gebruik van gevaarlijke en gevaarlijke stoffen die moeilijk te recyclen zijn.

Dit maakt het gemakkelijk om EEE te recyclen en helpt het milieu te beschermen.

De stoffen in dit product zijn conform met RoHS.



De begrippen HDMI, HDMI High-Definition Multimedia Interface en het HDMI-logo zijn handelsmerken of geregistreerde handelsmerken van HDMI Licensing Administrator, Inc. in de Verenigde Staten en andere landen.



Gefabriceerd onder licentie van Dolby Laboratories. Dolby, Dolby Audio, Dolby Atmos, Dolby Vision en het dubbele D-symbool zijn handelsmerken van Dolby Laboratories.

Vertrouwelijke, niet-gepubliceerde werken. Copyright © 2012-2019 Dolby Laboratories. Alle rechten voorbehouden.