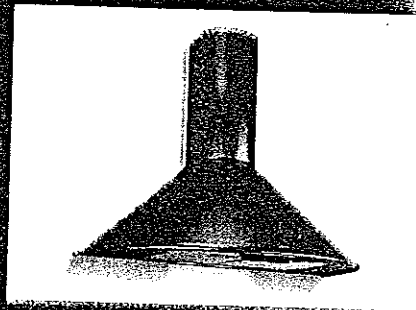
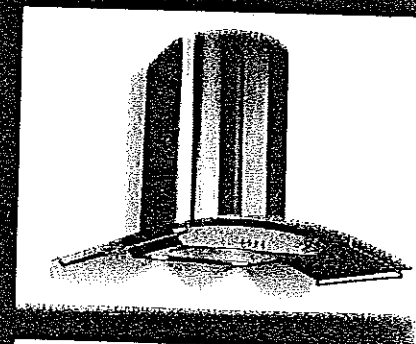


4446 C
4440 C
4485 C

4446
4440
4485



*Bedienings - en onderhoudsinstructies
Use and handling instructions
Gebrauchsanweisung und wartung
Mode d'emploi et d'entretien*

SERVICE - EXEMPLAAR

4485

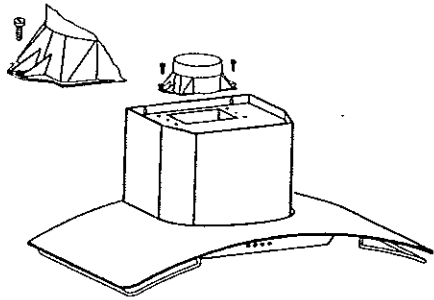


Fig.1

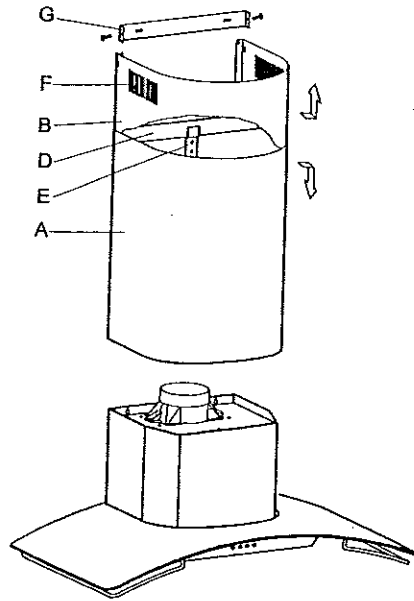


Fig.2

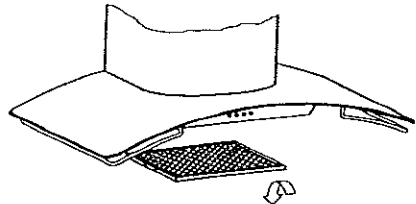


Fig.3

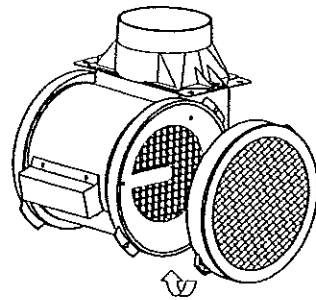


Fig.4

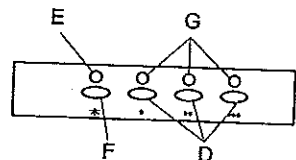


Fig.6

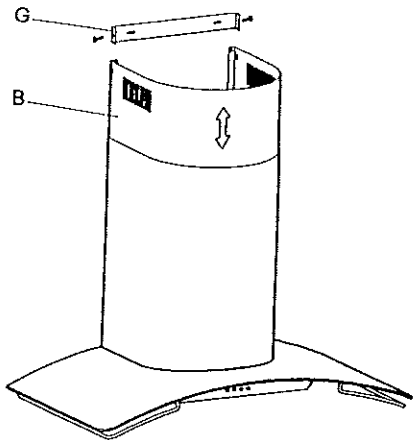


Fig.5

4446
4440

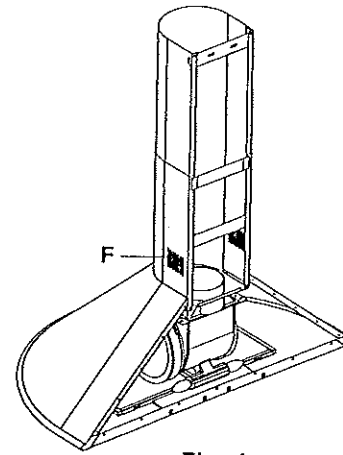


Fig. 1

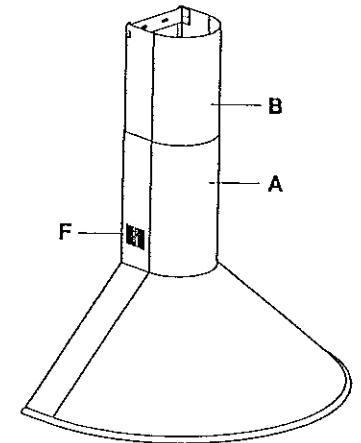


Fig. 2

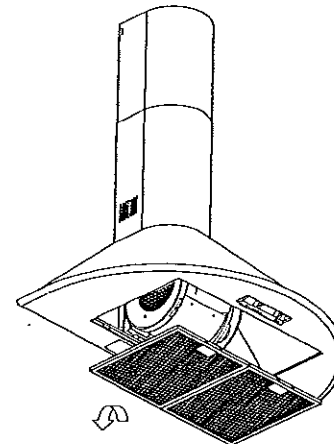


Fig. 3

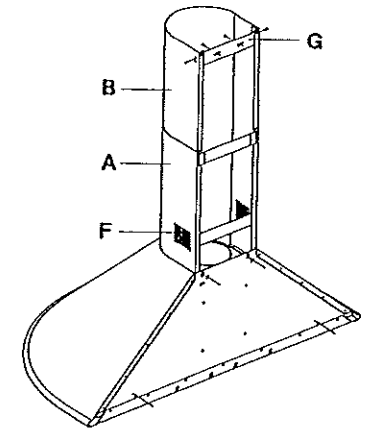


Fig. 5

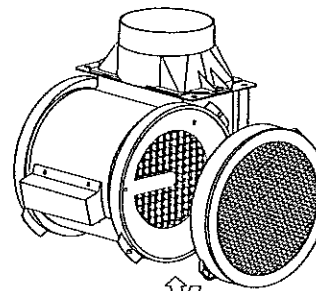
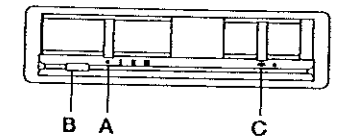


Fig. 4

Fig. 6



DECORATIEVE AFZUIGKAP

Geachte klant:

Wij zijn ervan overtuigd dat de aankoop van onze afzuigkap in alle opzichten aan uw verwachtingen zal voldoen; daarom verzoeken wij u de handleiding aandachtig door te lezen zodat u een optimaal resultaat zult bereiken met het gebruik van de afzuigkap.

BELANGRIJK

Om van onze garantie gebruik te kunnen maken is het een vereiste de rekening van de afzuigkap met het garantiebewijs te overleggen. Zonder dit, is de garantie niet geldig.

AANWIJZINGEN VOOR HET INSTALLEREN, ONDERHOUD EN GEBRUIK

AANWIJZINGEN VAN ALGEMENE AARD

Alvorens de afzuigkap te installeren, controleren of de spanning (V) en de frequentie (Hz) die op het typeplaatje staan aangegeven, overeenkomen met de spanning en de frequentie zoals die op de plaats van installatie aanwezig zijn.

Het typeplaatje en de technische gegevens bevinden zich binnenin het apparaat.

Deze afzuigkap wordt met een uitschuifbare buis geleverd die het mogelijk maakt de buis aan de hoogte van elke keuken aan te passen.

TECHNISCHE KENMERKEN

Totaal vermogen: 320 W

Motor met 3 snelheden: 240 W

Gloeilamp: 2 x 40 W

Spanning en frequentie: Volgens het typeplaatje.

HET INSTALLEREN

De afzuigkap kan in twee uitvoeringen geïnstalleerd worden: Indien de mogelijkheid bestaat om de afzuigkap met een luchtafvoerkanaal naar buiten te installeren dient de uitvoering Afzuigen gebruikt te worden. In het geval dat dit niet mogelijk is, dient de afzuigkap in de functie Zuiveren gebruikt te worden waarbij de lucht via het gebruik van koolstoffilters gerecirculeerd wordt.

Afzuigen

Indien de afzuigkap gebruikt wordt in de uitvoering AFZUIGEN, de uitlaatkegel (doorsnede 125 mm) op een luchtafvoerkanaal aansluiten dat rechtstreeks met de buitenlucht in verbinding staat. (Afb. 1).

Het wordt aangeraden een buis met een doorsnede van 125 mm te gebruiken voor een hoger rendement en een lager geluidsniveau van de afzuigkap.

Zuiveren

Deze afzuigkap kan ook als een luchtverversingsapparaat gebruikt worden als het niet mogelijk is om de afzuigkap met de buitenlucht te verbinden.

In dit geval wordt de luchtcirculatie via opening F (Afb. 2) gerealiseerd. Om de afzuigkap als luchtverversingsapparaat

te laten functioneren is het gebruik van twee koolstoffilters onontbeerlijk, die als toebehoren afzonderlijk geleverd worden. Voor een goede werking dienen deze koolstoffilters dienen regelmatig, minimaal om de drie maanden, vervangen te worden (afhankelijk van de mate waarin de afzuigkap gebruikt wordt). (Afb. 4).

N.B.: De afzuigkap niet op een schoorsteen, ventilatiekanaal of warme-luchtkanaal aansluiten. Alvorens de afzuigkap op een luchtafvoerkanaal aan te sluiten, de gemeentelijke voorschriften over luchtafvoer raadplegen en de voor het gebouw verantwoordelijke persoon om toestemming vragen. Erop toezien dat er voldoende ventilatie is, ook wanneer de afzuigkap gelijktijdig met een ander product gebruikt wordt.

Montage en bevestiging aan de muur

- De benodigde hulpstukken voor het installeren van de afzuigkap bevinden zich binnenin de afzuigkap.

- De afzuigkap dient op minimaal 66 cm afstand boven de kookplaats geïnstalleerd te worden.

- Het bijgevoegde sjabloon op de voor de afzuigkap bestemde plaats aanbrengen en met plakband vastzetten.

- De gaten in de muur boren met een boortje van 6 mm.

- In het zakje met hulpstukken, dat bij de afzuigkap bijgeleverd is, bevinden zich de pluggen en schroeven die voor de bevestiging van de afzuigkap nodig zijn.

Elektrische aansluiting

De kabel van een stekker voorzien of het apparaat op een meerpolige schakelaar aansluiten waarvan de opening van de contacten minimaal 3 mm dient te bedragen.

De fabrikant stelt zich niet verantwoordelijk bij het niet in acht nemen van alle geldende en noodzakelijke veiligheidsvoorschriften voor het goed en normaal functioneren van het elektrische gedeelte.

Het apparaat voldoet aan de eisen van de EEG bepalingen Nr. 76/889 en 82/449 betreffende het onderdrukken van radio storingen.

Montage van de uitschuifbare sierbuis (4446 & 4440)

- De buis A (Afb. 2) met daarin het uitschuifbare gedeelte B plaatsen en erop letten.

- Vervolgens dient de steun G bovenaan tegen de muur bevestigd te worden waarbij er opgelet moet worden dat deze op één lijn komt te staan met de uitschuifbare buis. Het beweegbare gedeelte van de buis B tot aan de steun G uitschuiven en deze aan de zijanten met twee schroeven vastzetten. (Afb. 5).

Montage van de uitschuifbare sierbuis (4485)

- Op de muur de plaats van de steun E (Afb. 2) aftekenen, volgens de maten en specificaties van het bijgevoegde sjabloon.

- De gaten in de muur boren, de pluggen in de gaten steken en de steun E met de schroeven vastzetten.

- De buis A (Afb. 2) met daarin het uitschuifbare gedeelte B plaatsen en erop letten dat de platine D (Afb. 2) op de juiste wijze aan de steun E (Afb. 2) bevestigd wordt.

- Vervolgens dient de steun G bovenaan tegen de muur bevestigd te worden waarbij er opgelet moet worden dat deze op één lijn komt te staan met de uitschuifbare buis. Het beweegbare gedeelte van de buis B tot aan de steun G uitschuiven en deze aan de zijanten met twee schroeven vastzetten. (Afb. 5).

BEDIENINGSPANEEL (4446 & 4440)

Het paneel bevindt zich aan de voorkant van de afzuigkap en omvat een:

- Keuzeschakelaar met 4 standen voor het aansturen van de motor (stand OFF, 1ste, 2de en 3de snelheid) (Afb. 6, ref. A),

- Controlelampje voor de werking van de motor (Afb. 6, ref. B),

- Schakelaar voor de verlichting (Afb. 6, ref. C).

BEDIENINGSPANEEL (4485)

Het paneel bevindt zich aan de voorzijde van de kap en bestaat uit:

- 3-standen schakelaar voor de motor (stand 1e, 2e en 3e snelheid) (Fig. 6 ref. D)

- controlelampje werking verlichting. Afb. 6. Ref. E.

- controlelampjes werking motor. Afb. 6. Ref. F.

- schakelaar voor de verlichting (Afb 6, ref. G).

ONDERHOUD

- Het schoonmaken

Alvorens enige handelingen aan het apparaat uit te voeren, er altijd eerst voor zorgen dat de netkabel uit het stopcontact is getrokken en de schakelaar in stand OFF staat.

De buitenkant met een vloeibaar, niet bijtend schoonmaakmiddel reinigen en het gebruik van schurende schoonmaakmiddelen in poedervorm en borstels vermijden.

BELANGRIJKE WAARSCHUWING VOOR AFZUIGKAPPEN MET HALOGEENLAMPEN

Indien de halogeenlampen worden vervangen, moeten ze door lampen met aluminiumreflector worden vervangen, en nooit door tweekleurlampen, om een onnodige oververhitting in de fitting te vermijden.

- Het vervangen van de lamp

Alvorens de lamp te vervangen ervoor zorgen dat het apparaat van het lichtnet is afgesloten.

Het vetfilter (Afb. 3) eruit nemen en de lamp vervangen door een ovale gloeilamp met een maximaal vermogen van 40W.

Het filter weer terugplaatsen.

- Het schoonmaken van het vetfilter.

Afhankelijk van het gebruik, maar in ieder geval iedere drie maanden dienen de vetfilters gedemonteerd te worden (Afb. 3) en in de vaatwasmachine of met warm water en een gewoon afwasmiddel schoon gemaakt te worden.

Als voor het schoonmaken van de filters een vaatwasmachine gebruikt wordt, wordt het aanbevolen de filters recht op te plaatsen zodat er geen etensresten in achter kunnen blijven.

Nadat de filters afgespoeld en gedroogd zijn, kunnen ze weer op hun plaats teruggezet worden.

BELANGRIJK

Tijdens het bakken of braden de pannen niet onbewaakt op

het vuur laten staan omdat de olie in de pan te heet kan worden of vlam kan vatten. In het geval van al eerder gebruikte olie is het gevaar van brand groter.

De afzuigkap niet gebruiken in ruimten waar reeds apparaten gebruikt worden waarvan de afvoer op de buitenlucht is aangesloten tenzij men voor een optimale ventilatie van deze ruimte gezorgd heeft.

Ter voorkoming van brandgevaar, dienen deze aanwijzingen en het regelmatig schoonmaken van de vetfilters strikt opgevolgd te worden.

DE FABRIKANT WIJST IEDERE VERANTWOORDELIJKHEID AF INDIEN DE AANWIJZINGEN BETREFFENDE HET INSTALLEREN, HET REINIGEN EN HET JUIST GEBRUIKEN VAN DE AFZUIGKAP NIET IN ACHT WORDEN GENOMEN.

Wanneer de netspanningskabel beschadigd is, dient deze door een erkende dealer vervangen te worden.

GARANTIEBEWIJS

Op dit produkt verlenen wij een garantie van 1 jaar, binnen de garantie periode zal dit apparaat gratis gerepareerd worden, de garantie vervalt automatisch wanneer het defect een gevolg is van een niet correct gebruik of ingreep in het toestel. de gebruiker van dit apparaat wordt beschermd door de rechten die hem toegekend worden krachtens de geldende wetten.

VOORWAARDEN OM DE GARANTIE TOEZEGGING NA TE KOMEN

- Bij iedere reparatie moet de correct ingevulde garantiekaart, met vermelding van de verkoopdatum en het stempel van de verkoper, meegeleverd worden.

- Vergeet niet dit bewijs bij aankoop van het apparaat behoorlijk in te vullen.

Gedurende de garantieperiode moet het toestel door de Technische Hulpdiensten ETNA gerepareerd worden.

Tel.nr. 0315-689666; Fax.nr. 0315-681632
Postbus 15, 7070AA Uift, NL.