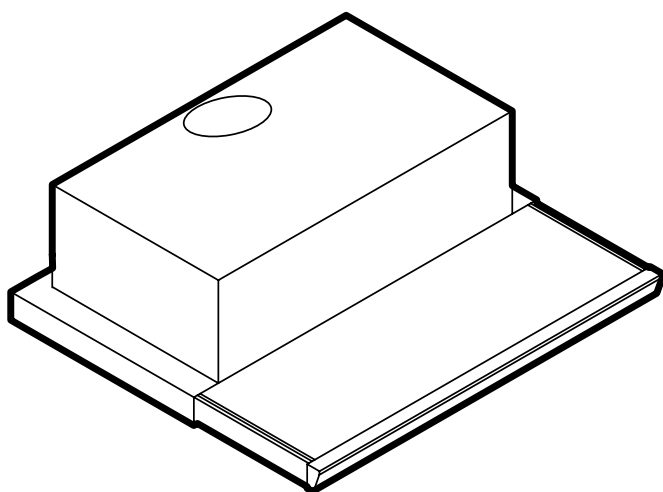


- ▣ Prescriptions de montage et mode d'emploi
- ▣ Istruzioni di montaggio e d'uso
- ▣ Instructions on mounting and use
- ▣ Montagevorschrift und Gebrauchsanleitung
- ▣ Gebruiksaanwijzing voor dampkap type integrato
- ▣ Instrucciones de montage y uso



ELETTROVALVOLA



GEBRUIK

Dit apparaat is ontworpen om te worden gebruikt in woningen die een gecentraliseerde afzuiginstallatie hebben. Met de schakelaar wordt een klep geopend en gesloten door middel van een thermo-elektrisch mechanisme. Wanneer de schakelaar in de stand ON gezet wordt, gaat de klep na een minuut open doordat hij met 90° draait, zodat de verontreinigde lucht kan worden afgevoerd. Als de schakelaar op OFF gezet wordt, gaat de klep na 100 seconden dicht.

PLAATSING

Het apparaat moet op een hoogte van minimaal 650 mm vanaf een elektrisch fornuis geplaatst worden of 750 mm vanaf een gasfornuis of een combinatiefornuis, d.w.z. op gas en elektra. Als u een pijp wilt gebruiken die uit twee of meer delen bestaat, dan moet het bovenste gedeelte aan de buitenkant van het onderste gedeelte zitten. Sluit de afvoer van de afzuigkap niet op een kanaal aan waarin warme lucht circuleert of dat gebruikt wordt voor het afvoeren van verbrandingsgassen van apparaten die door een andere energiebron dan elektrische energie gevoed worden, omdat de kap tijdens het afzuigen de lucht die de brander of de haard nodig heeft voor de verbranding aan de omgeving onttrekt. Voor een veilige werking dient u de ruimte daarom goed te ventileren. Om de verbrandingsgassen naar buiten af te voeren moet u zich aan de geldende voorschriften houden die in uw land van toepassing zijn.

ELEKTRISCHE AANSLUITING

Het apparaat is gemaakt van klasse II, het snoer hoeft derhalve niet op een geaard stopcontact aangesloten te worden. De aansluiting op het elektriciteitsnet moet als volgt tot stand gebracht worden:
 BRUINE DRAAD = L leiding
 BLAUWE DRAAD = N
 nulleider.

Als deze niet reeds is gemonteerd moet u een stekker op het snoer aansluiten die genormaliseerd is voor de belasting die op het typeplaatje staat. Als u het snoer rechtstreeks op het elektriciteitsnet aansluit moet u tussen het apparaat en het net een meerpolige schakelaar plaatsen, met een minimale opening tussen de contacten van 3 mm. Deze schakelaar moet berekend zijn op de belasting en moet aan de geldende voorschriften voldoen.

LET OP: als de lampen het niet doen moet u controleren of ze goed vastgedraaid zijn.

MONTAGE VAN DE AFZUIGKAP IN HET ONDERSTE GEDEELTE VAN EEN HANGKEUKENKAST

Dit model afzuigkap moet ingebouwd worden in een hangkeukenkast of een andere steun. Voor de bevestiging moet u 4 schroeven gebruiken die geschikt zijn voor het type meubel, waarbij u gaten moet boren zoals blijkt uit fig. 1. Om de afzuigkap op de juiste manier te monteren moet u het apparaat aan de achterkant van het keukenkastje aan laten sluiten en de voorkant aan het apparaat gelijk hangen met het deurtje van het keukenkastje waarbij u de afstandshouder (L) aan de rechteren aan de linkerkant met behulp van de schroeven (P) bij moet stellen (fig. 2). Breng de verbindingsflens (B) aan in het gat (A) en verbind hem met de afvoerbuis fig. 1.

GEBRUIK EN ONDERHOUD

We raden aan de afzuigkap aan te zetten voordat U met de bereiding begint en deze nog 15 minuten aan te laten staan nadat het eten klaar is, voor een optimale

luchtverversing.

De goede werking van de afzuigkap hangt af van een regelmatig en grondig onderhoud, in het bijzonder van de vetfilter en van de koolstoffilter.

De vetfilter houdt de vette deeltjes die in de lucht circuleren vast en raken daarom oververzadigd op onregelmatige tijden, afhankelijk van het gebruik van het apparaat.

De acrylfilter, op het rooster, moet vervangen worden als het opschrift, zichtbaar door het rooster, van kleur verandert en als de inkt zich verspreidt. De nieuwe filter moet zodanig geplaatst worden dat het opschrift vanuit de buitenkant van de afzuigkap, door het rooster, zichtbaar is.

Indien de acrylfilters geen opschrift hebben, of indien er een metalen filter of een aluminium plaat is, om brand te voorkomen, de filters, hoogstens om de twee maanden reinigen door de volgende handelingen uit te voeren:

- Filters uit de kap halen en deze grondig reinigen in een sop van water en neutrale wasmiddel, op deze wijze het vuil verwijderen.
- Grondig met lauw water afspoelen en laten drogen.

De metalen filters of de aluminium plaat kunnen ook in de vaatmachine gereinigd worden. Na verschillende wasbeurten, in het geval van een aluminiumfilter of een aluminium plaat, kunnen kleurveranderingen plaatsvinden. Dit geeft echter niet het recht tot een eventuele vervanging ervan.

Als de vervang- en wasvoorschriften niet in acht genomen worden bestaat het gevaar dat de vetfilters gaan branden.

De koolstoffilters dienen om de lucht die weer in de omgeving afgegeven wordt te reinigen. De filters mogen niet gewassen of weer gebruikt worden en moeten hoogstens om de vier maanden vervangen worden. De verzadiging van de koolstoffilter hangt af van een al dan niet intensief gebruik van het apparaat, van het type keuken en van de regelmaat waarop de reiniging van de vetfilter uitgevoerd wordt.

Regelmatig alle afzettingen op de ventilator en op de andere oppervlaktes schoonmaken met een doek gedrenkt in gedenatureerd alcohol of in vloeibare neutrale krasvrije wasmiddelen.

LET OP: ONDER BEPAALDE OMSTANDIGHEDEN KUNNEN DEZE HUISHOUDELIJKE APPARATEN GEVAARLIJK ZIJN.

- Probeer de filters niet te controleren als de afzuigkap in werking is.
- Raak de lampen niet aan als u het apparaat lange tijd achtereen gebruikt heeft.
- Het is verboden om onder de afzuigkap gerechten rechtstreeks op de branders c.q. de platen te bereiden.
- Laat de branders niet open en bloot branden omdat dit schadelijk is voor de filters en gevaarlijk is met het oog op brand.
- Tijdens het frituren van etenswaren moet u constant opletten om te voorkomen dat de olie door oververhitting vlam vat.
- Alvorens onderhoudswerkzaamheden aan het apparaat te verrichten moet u eerst de stroom uitschakelen.

De fabrikant kan op geen enkele wijze aansprakelijk worden gesteld voor schade die voortvloeit uit het niet in acht nemen van bovenstaande voorschriften.

Dit apparaat is conform de EMC Richtlijn 89/336/EEG gewijzigd bij Richtlijn 92/31/EEG en 93/68/EEG.