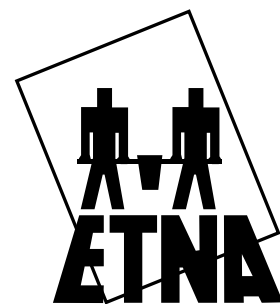


Voor de keuken van uw leven



Voor de keuken van uw leven

GEBRUIKSAAN  
WIJZING

NL

GEBRAUCHSAN  
WEISUNG

DE

NOTICE D'EMPLOI ET  
ENTRETIEN

FR

INSTRUCTIONS BOOKLET GB

- 1920 V C - 1925 V C -  
- 1980 V W - 1985 V W -  
- 1988 V W - 1990 V W -  
- 1910 V W -



### Manual use

By pressing the manual button the relay contacts switch on, the AUTO symbol switches off and the saucepan symbol lights up. Manual operation can only be enabled after the automatic programme is over or it has been cancelled.

### Automatic use

Press the cooking time or end time button to switch automatically from the manual to the automatic function.

### Semi-automatic use with cooking time setting

Press the cooking time button and set the desired time with + or -. The AUTO and cooking time symbols light up continuously. The relay switches on immediately. When the cooking end time corresponds to the time of day, the relay and cooking time symbol switch off, the sound signal rings and the AUTO symbol flashes.

### Semi-automatic use with end time setting

Press the end time button. The time of day appears on the display. Set the cooking end time with + button. The AUTO and cooking time symbols light up continuously. The relay contacts switch on. When the cooking end time corresponds to the time of day, the relay and the cooking time symbol switch off. When the cooking time is up, the AUTO symbol flashes, the sound signal rings and both the relay and the cooking time button switch off.

### Automatic use with cooking time and end time setting

Press the cooking time button and select the length of the cooking time with + or - button. The AUTO and cooking time symbols light up continuously. The relay switches on. By pressing the cooking end time button the next cooking end time appears on the display. Set the cooking end time with + button. The relay and the cooking time symbol switch off. The symbol lights up again when the time of day corresponds to the cooking start time. When the cooking time is up, the AUTO symbol flashes, the sound signal rings, the cooking time symbol and the relay switch off.

### Minutes counter

Press the minutes counter button and set the cooking time with + or - button. The bell symbol lights up when the minutes counter is operating. When the set time is up, the sound signal rings and the bell symbol switches off.

### Sound signal

The sound signal starts at the end of a programme or of the minutes counter function and it lasts for 15 minutes. To stop it, push any one of the functions buttons.

### Start programme and check

The programme starts 4 seconds after it has been set. The programme can be checked at any time by pressing the corresponding button.

### Setting error

A setting error is made if the time of day on the clock falls within the cooking start and end times. To correct the setting error, change the cooking time or cooking end time. The relays switch off when a setting error is made.

### Cancelling a setting

To cancel a setting, press the cooking time button and then press the - button until 00 00 appears on the display. A set programme will automatically cancel on completion.

## CARE AND MAINTENANCE

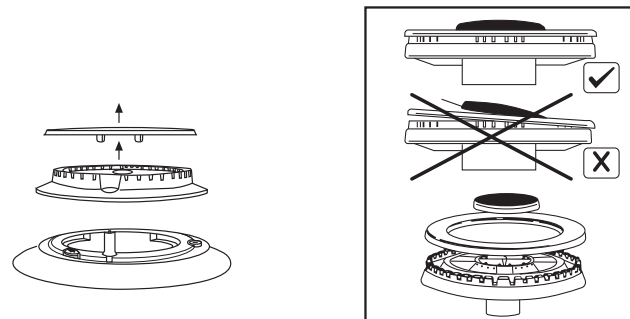
Before cleaning the appliance, disconnect the gas general tap and unplug the appliance or disconnect power at the main circuit breaker of the electrical system. Do not clean the appliance surfaces when still hot.

### ENAMELLED SURFACES

Clean with a damp sponge using soap and water. Grease can be easily removed using hot water or a specific cleansing agent for enamelled surfaces. Do not use abrasive cleansers. Do not leave any acid or alkaline substances (lemon juice, vinegar, salt, etc.) on the enamel. Clean the parts in stainless steel with specific cleansers for stainless steel surfaces. These detergents must be applied using a soft cloth.

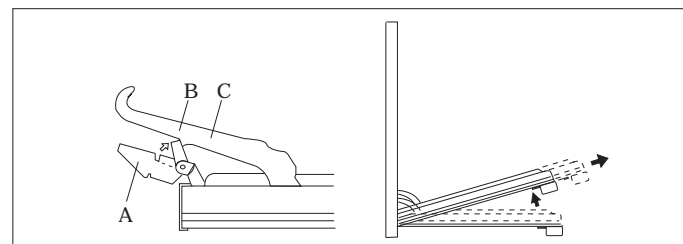
### GRIDS AND BURNERS

To clean the work-top burners, remove them by pulling upwards and soak them for about 10 minutes in hot water with a little detergent. After having cleaned and washed them, wipe them carefully. Make sure that no burner hole is clogged. Clean the burners once a week or more frequently if necessary. **MAKE SURE YOU HAVE ASSEMBLED THE BURNERS IN A RIGHT WAY.**



### OVEN DOOR

For some models, the oven door can be disassembled in the following way: hinges A are provided, for this purpose, with two movable jumpers B; these, once hooked to the hinges slots C, when the door is completely opened, block them. After that lift the door outward carrying out the two movements shown in the picture. To do that, operate on the door sides next to the hinges. In order to re-assemble the door, introduce the hinges in their relevant slots. Before closing the door, do not forget to remove the movable jumpers B. Attention, in proximity of the oven door hinges, there is hurt danger.



### OVEN

Clean the enamelled parts with a damp sponge using soap and water. Grease can be easily removed using hot water or a specific cleansing agent for enamelled surfaces. Do not use abrasive cleansers.

NL

### ADVIEZEN VOOR MILIEUBESCHERMING

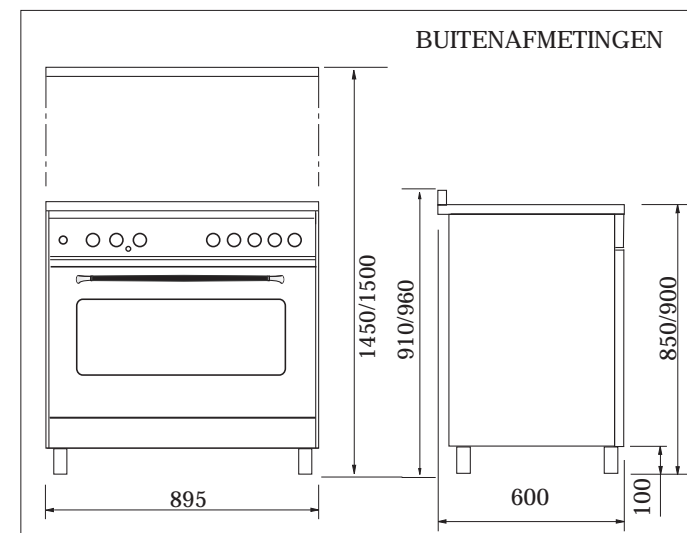
Verpakking

Gooi de verpakking van uw apparaat niet weg met het vuilnis, maar scheidt de verschillende materialen (b.v. karton, schuimplastic, enz.) volgens de plaatselijke voorschriften voor het verwerken van afval.

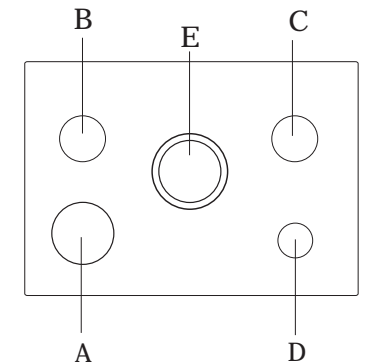
- Dit apparaat mag alleen worden gebruikt voor doeleinden waarvoor het uitdrukkelijk bestemd is, als "kooktoestel"

Dit produkt voldoet aan de vereisten van de EG richtlijnen:

- Gasapparaten 90/396/EEG
- Laagspanning 73/23/EEG
- Elektromagnetische compatibiliteit (89/336/EEG)
- Materialen gebruikt in contact met levensmiddelen (89/109/EEG)



### WERKBLAD



### Mod. 1920

Gas soort	mbar	Inspuiter	Branders	Pos.	Vermogen kW	Verbruik
AARDGAS G 25 25		1,21	Sterk	A	3,00	333 l/h
		0,94	Normaal	B-C	1,75	194 l/h
		0,72	Sudder	D	1,00	111 l/h
		1,35	Wok	E	3,30	366 l/h
		1,60	Oven		4,30	478 l/h
		1,50	Grill		3,80	422 l/h

### Mod. 1925 - 1980 - 1985 - 1988 - 1990 - 1910.

Gas soort	mbar	Inspuiter	Branders	Pos.	Vermogen kW	Verbruik
AARDGAS G 25 25		1,21	Sterk	A	3,00	333 l/h
		0,94	Normaal	B-C	1,75	194 l/h
		0,72	Sudder	D	1,00	111 l/h
		1,35	Wok	E	3,30	366 l/h

### Mod. 1925 - 1985 - 1988 - 1990 - 1910.

MULTIFUNCTIE OVEN	WATT
BOVEN ELEMENT	1000
ONDER ELEMENT	1700
GRILL ELEMENT	1800 + 1000
ELEMENT ROND VENTILATOR	2500

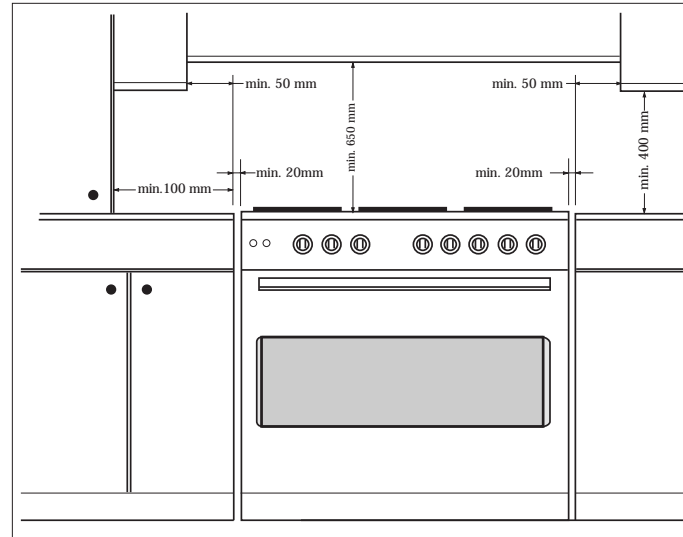
### Mod. 1980.

NATUURLIJKE CONVECTIE OVEN	WATT
BOVEN ELEMENT	1000
ONDER ELEMENT	1700
GRILL ELEMENT	1800 + 1000

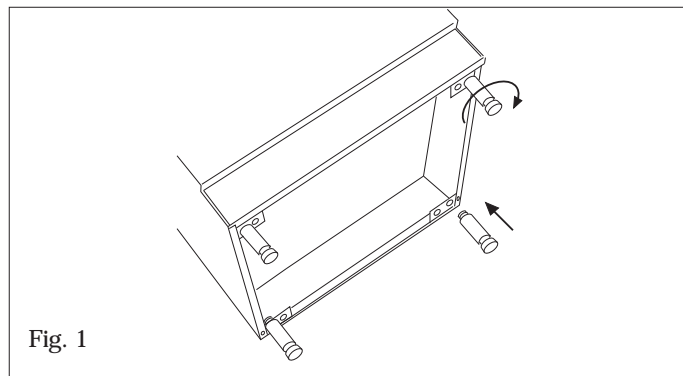
## AANWIJZINGEN BESTEMD VOOR DE INSTALLATEUR

### INSTALLATIE

**BELANGRIJK:** De bekleding van het meubel moet uit warmtebestendig materiaal bestaan (minimaal 90°C). Als het toestel in de nabijheid van meubels moet worden geïnstalleerd moet u de minimale ruimten aanhouden, zoals afgebeeld in de onderstaande tekening.



Het fornuis is uitgerust met 4 voetjes waarmee het in de hoogte met de meubels kan worden uitgelijnd. Voor de montage ervan moet u het fornuis optillen en de vier voetjes in de speciale openingen met schroefdraad in de hoeken onder het toestel schroeven (zie fig. 1).



### WAARSCHUWINGEN

Vóór elke reparatie of ingreep moet u de stekker uit het stopcontact halen en de gaskraan sluiten. De erkende monteur is verantwoordelijk voor de correcte installatie in overeenstemming met de geldende veiligheidsnormen.

Het toestel moet volgens de wet worden geaard. De fabrikant onthoudt zich van iedere aansprakelijkheid voor schade aan personen, dieren of zaken als gevolg van het niet nakomen van de bovengenoemde normen. De technische specificaties staan vermeld op het typeplaatje aan de achterkant van het toestel. De toegepaste regelingen staan weergegeven op een op de verpakking aangebrachte sticker. Gebruik de handgreep van de ovenhendel niet om de oven mee te verplaatsen, of mee uit de verpakking te halen.

Het toestel behoort tot klasse 1 of klasse 2 sub-klasse 1.

## VENTILATIE VAN DE RUIMTEN

### GASFORNUIZEN

Deze fornuizen zijn niet aangesloten op een systeem voor de afvoer van de verbrandingsgassen en moeten daarom worden geïnstalleerd en aangesloten in overeenstemming met de geldende normen. Er moet vooral aandacht worden geschonken aan de normen m.b.t. de luchtverversing in het vertrek waar het fornuis wordt geplaatst.

### LUCHTVERVERSING IN HET VERTREK

Wij herinneren eraan dat dit apparaat, in overeenstemming met de geldende normen, uitsluitend mag worden geïnstalleerd en gebruikt in een goed geventileerd vertrek met openingen in de muur of met speciale buizen die voortdurend voor voldoende natuurlijke of aangedreven ventilatie zorgen met zowel de aanvoer van de verse lucht die nodig is voor de verbranding als de afvoer van verbrandingsgassen.

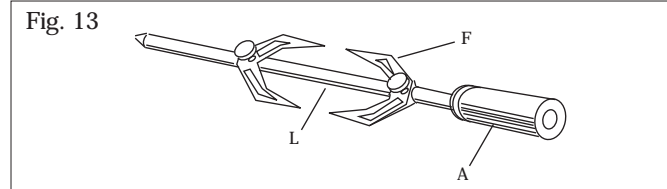
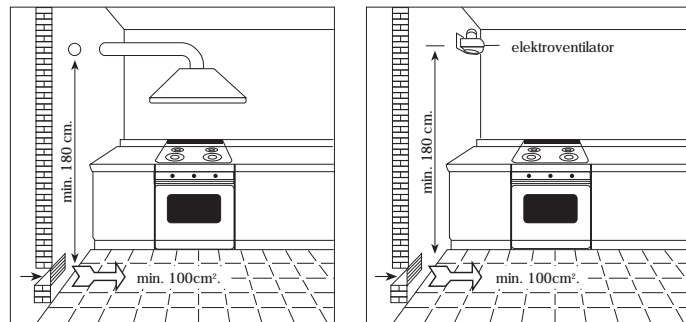
Als het gasfornuis het enige gasapparaat is in het vertrek, dan is er een wasmekap nodig boven het gasfornuis voor de natuurlijke en rechtstreekse afvoer van de verbrandingsgassen via een verticale en rechte afvoerbuiz met een lengte die minstens tweemaal zo groot is als de middellijn en met een doorsnede van minstens 100 cm<sup>2</sup>.

Voor de onmisbare aanvoer van verse lucht in het vertrek moet er eveneens een opening in de muur worden gemaakt van minstens 100 cm<sup>2</sup> (5,16 cm<sup>2</sup> x kW) die het vertrek rechtsreeks in verbinding stelt met de buitenlucht.

Deze inlaatopening moet dicht bij de vloer liggen, mag niet verstopt komen te zitten, mag de gasbranders niet storen, de afvoer van de verbrandingsgassen niet storen en moet minstens 180 cm lager liggen dan de uitlaatopening.

De luchtstroomcapaciteit voor de verbranding moet tenminste 2m<sup>3</sup>/h /uur per kW bedragen (zie het identificatieplaatje voor het totale vermogen).

Als het gasfornuis met andere gasapparaten in hetzelfde vertrek staat, of als het nietmogelijk is om te zorgen voor een rechtstreekse natuurlijke ventilatie en het dus nodig is om te voorzien in een indirecte natuurlijke ventilatie of in een aangedreven ventilatie, dan moet men zich wenden tot een bevoegde vakman voor de installatie van een ventilatiesysteem dat voldoet aan de geldende normen. De plaats voor de in- en uitlaatopeningen moet zo worden gekozen dat er geen hinderlijke tocht ontstaat.



### TURNSPIT (mod. 1980).

For utilization of the turnspit follow the instructions described .

- Put the food in spit L , paying attention to block it within the two forks F and to balance it, in order to avoid any unnecessary effort in motor R (Fig. C).
- Put the spit on support G, after having put its opposite end into hole P of motor R.
- Place the drip-tray with a little water under the spit.

The turnspit can be operated turning the knob clockwise on position (fig B).

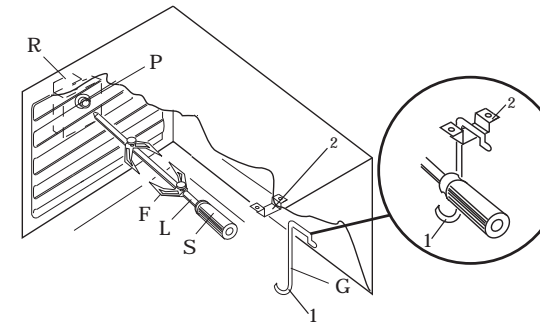


Fig. C

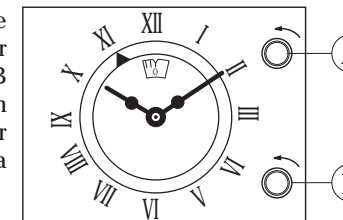
- To remote the spit, operate in the opposite direction using knob S and protecting glove in isolating wool (fig.C).

## INSTRUCTIONS FOR USE OF CONTROL DEVICES (ACCORDING TO THE MODELS)

### PROGRAMMATEUR DE CUISSON DEBUT/FIN CUISSON

Mise a l'heure de l'horloge: appuyer sur le poussoir et le tourner vers la gauche. Réglage de l'heure initiale: appuyer sur le poussoir A et le tourner vers la gauche.

Réglage de la durée de la connexion: tourner le poussoir B vers la gauche, sans appuyer. La fin de la connexion sera annoncée par un signal acoustique; pour l'enlever, tourner le poussoir B sans appuyer, sur la position 0. Connexion manuelle: tourner il bouton B sans appuyer sur la position I a .

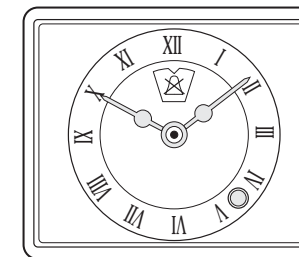


### PCI CAMPANIL ANALOGIC

Pour la mise à l'heure Presser et tourner le bouton vers la droite, jusqu'à ce que l'heure exacte apparaisse. En cas d'une fausse manoeuvre, éviter de tourner vers la gauche. Un mécanisme de sécurité protège les composants de l'horloge.

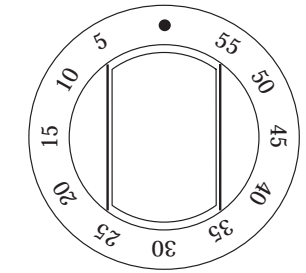
### Réglage sonnerie

Tourner le bouton vers la droite, sans le presser, afin que l'aiguille corresponde au temps de sonnerie désiré. Une fois le temps écoulé la sonnerie retentit sans cesse. Pour l'arrêter, tourner le bouton vers la droite afin que l'aiguille corresponde au symbole de la cloche rayée.



## MINUTES COUNTERS

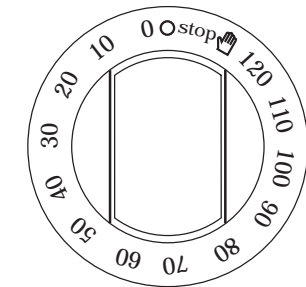
Turn the knob clockwise to set the desired cooking time. The minutes minder can be adjusted from 1 to 60 minutes. A sound signal will inform you that the chosen time is up.



## PROGRAMMER WITH COOKING END TIME

For a manual operation of the programmer, turn the knob anticlockwise to (fig. B).

Adjust the cooking time by turning the knob clockwise. Select the cooking time with the relevant knob (max.120 min.). The oven will switch off automatically when the cooking is up.



## "LED" PROGRAMMER

### Features

24 hours clock with automatic programme and minutes counter.

### Functions

Cooking time, cooking end time, manual position, clock, minutes counter, times to be set up to 23 hours 59 minutes.

### Display

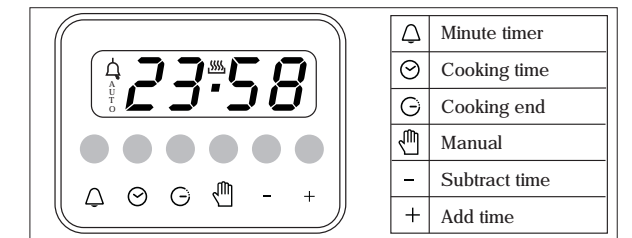
4-figures, 7-segments display for cooking times and time of day.

Cooking time and manual function = saucepan symbol

Automatic function = AUTO

Minutes counter = bell symbol

The symbols light up when the corresponding functions are selected.



### Setting

To set, press and release the desired function, and within 5 seconds set the time with + and - buttons.

### + and - buttons.

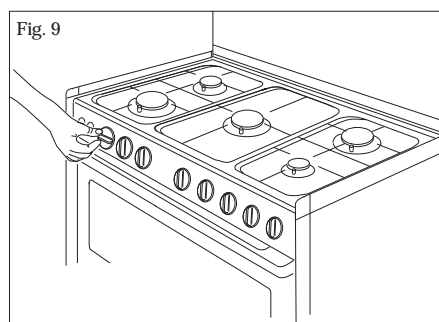
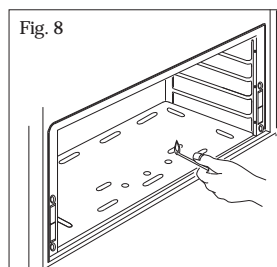
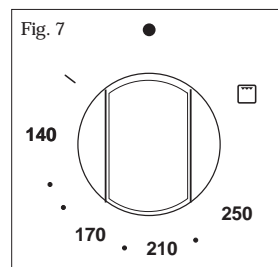
The + and - buttons increase or decrease the time at a speed depending on how long the button is pressed.

### Setting the time

Press any two buttons (cooking time, end time, minutes counter) at the same time, and + or - button to set the desired time. This deletes any previously set programme. The contacts are switched off and the AUTO symbol flashes.

### Burner with safety device

For burners fitted with safety device, it is necessary to keep on pressing the concerned knob for about 10 seconds after the ignition (fig.9). In this way the safety valve will be started up. If for any reason the burner flame goes out, repeat the procedure as described above.



Wait at least 15 minutes before introducing the food, in order to reach the desired temperature. Below you will find an indicative cooking table (TAB.C).

TAB. C

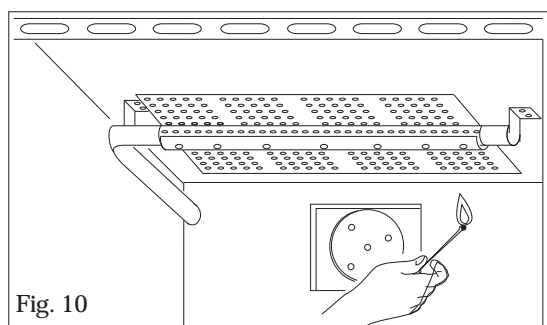
FOOD	TEMP. °C	FOOD	TEMP. °C
MEAT		PASTRY	
ROASTED PORK	185-210	FRUIT CAKE	220
ROASTED BEEF	250	MARGHERITA CAKE	190
ROASTED VEAL	220	BRIOCHEs	175
ROASTED LAMB	220	SCONES	235
ROASTED HARE	230	RING-SHAPED CAKE	190
ROASTED RABBIT	235	PUFF-PASTE	200
ROASTED TURKEY	220	GRAPES CAKE	200
ROASTED GOOSE	235	STRUDEL	180
ROASTED DUCK	225	SAVOIA BISCUIT	290
ROASTED CHICKEN	235	APPLE FRITTER	200
ROAST-BEEF	200-225	PUDDING	200
FISH	200-225	TOAST	250
		BREAD	230

### USE OF THE GAS GRILL

**WARNING:** Do not operate the ignition for more than 15 seconds. If the burner fails to ignite, leave the oven door open for at least 1 minute before pressing the knob again.

### Electric ignition of grill burner

Turn the knob clockwise to the grill position (Fig. 7), then press button \* to ignite the burner. In case there is no electric current, the burner can also be lighted using a match (fig. 10).



### Burner with safety device

Repeat the above mentioned procedure, and press the oven knob at the same time. When the burner is on, keep the knob pressed for about 10 seconds (fig.9). In this way the safety valve will be started up. If for any reason the burner flame goes out, repeat the procedure as described above.

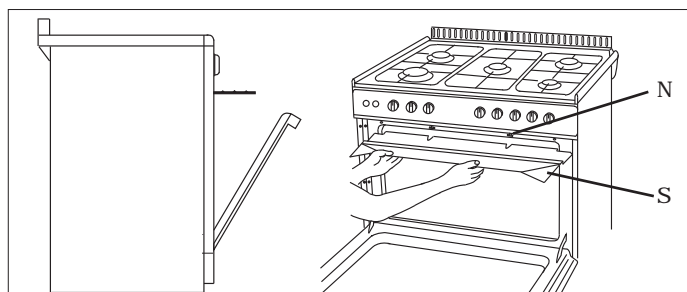
**WARNING:** The grill must be used with the door half-open (see fig. A). Fit the deflector **S** onto the centring pins **N** on the top of the oven opening. Then gently close the oven door against the deflector.

### USE OF THE TURNSPIT ( Mod. 1920 )

For utilization of the turnspit follow the instructions described.

- Thread the chicken or the cubes of meat for roasting on the spit **L**, ensuring that it is gripped safely between the two forks **F** and balancing it properly to avoid unnecessary strain on the transmission **R** (fig 11).
- Put the spit on the support **G**, after having introduced its opposite end in the socket **P** of the transmission **R** (fig 11)
- Put the support **G** completely into the oven so that the bar **I** goes into the socket **H** of the turnspit motor **M** (fig 12).
- Place the drip-tray with some water under the turnspit, on the lowest level
- Fit the deflector **S** onto the centring pins **N** on the top of the oven opening (fig. A )

The turnspit can be operated turning the knob clockwise on position (fig B).



Fig

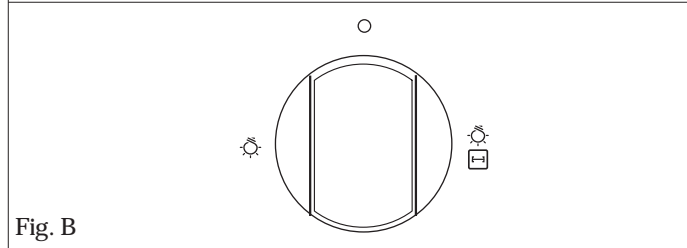


Fig. B

- when removing the spit, wear oven mitts, pull out support **G** and use the handgrip **A** operating in the contrary way (fig 13).

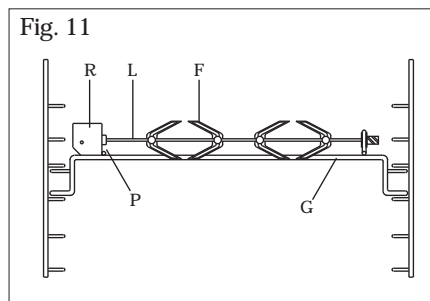


Fig. 11

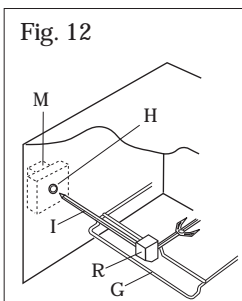
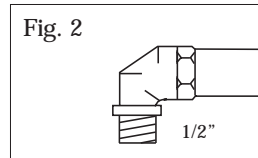


Fig. 12

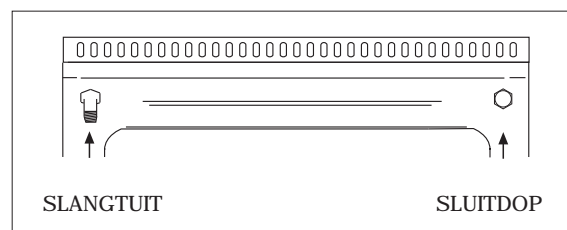
### GASAANSLUITINGEN

Het wordt aanbevolen om te controleren of het gas is afgesteld op het beschikbare type gas. De aansluiting op het gasnet moet worden uitgevoerd volgens de geldende norm en in overeenstemming met de geldende normen die de plaatsing van een veiligheidskraan op het uiteinde van de netleiding voorschrijven.

Na voltooiing van de werkzaamheden voor het aansluiten van het gas moet u de dichting van de verbindingen met water en zeep controleren. Het uiteinde van de aansluitpijp heeft een schroefdraad. De mogelijke aansluitingen zijn:



Sommige modellen fornuizen kunnen worden aangepast voor een de gasaansluiting links of rechts. Om de gasinlaat te verplaatsen hoeft u slechts de sluitdop en de slangtuit te verwisselen. Als u hiermee klaar bent moet u controleren of er geen gaslekken zijn. - met behulp van een stijve ijzeren of koperen buis - met behulp van een flexibele buis van roestvrij staal met ononderbroken wand en mechanische aansluiting in overeenstemming met de normen (maximale lengte van de uitgerekte buis 2.000 mm). De buis moet rechtstreeks op het kniestuk van het inlaatstuk (zie fig. 2) worden aangesloten.



### ELEKTRISCHE AANSLUITING

De aansluiting van het toestel op het elektriciteitsnet moet worden uitgevoerd door gespecialiseerd personeel dat op de hoogte is van de geldende veiligheidsnormen.

Het toestel moet volgens de wet worden geaard. Alvorens de elektrische aansluiting tot stand te brengen moet u de efficiëntie van de aarding controleren.

Controleer of de afslagschakelaar en de elektrische installatie thuis geschikt zijn voor de belasting van het toestel. Bij de aansluiting op het lichtnet moet tussen het toestel en het net een aan de belasting aangepaste meerpoleige schakelaar worden geïnstalleerd met een minimumopening van de contactpunten van 3 mm, overeenkomstig de geldende normen. De geel/groene aardgeleider mag niet door de schakelaar worden onderbroken.

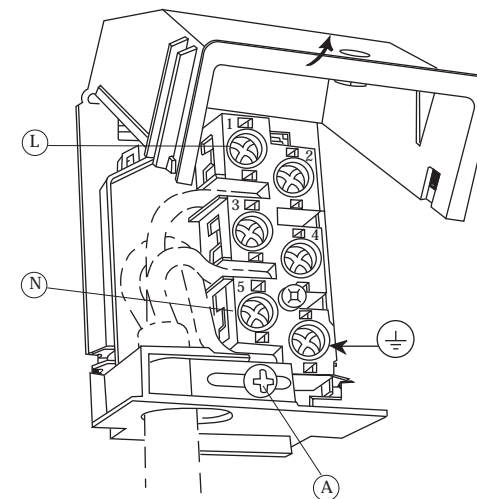
Belangrijk: de geleiders van de kabel hebben de volgende kleuren: - geel/groen = voor de aarding "⊥" (E) - blauw = voor neutraal "N" - bruin = voor de fase "L"

- De elektrische kabel mag niet in aanraking komen met delen met temperaturen van meer dan 50°C boven de omgevingstemperatuur.
- Bij gebruik van een stekker voor de aansluiting, moeten de op de voedingskabel te monteren stekker en het stopcontact waarin die zal worden gestoken van hetzelfde type zijn (in overeenstemming met de normen).

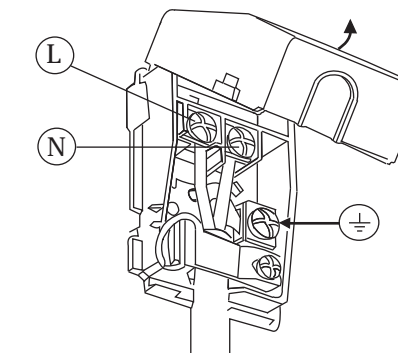
### VERVANGING VAN DE KABEL

Bij beschadiging van de kabel moet u hem als volgt vervangen:

- open de aansluitdoos zoals afgebeeld in de onderstaande figuur;
- draai schroef "A" die de kabel blokkeert, los;
- vervang de kabel met een andere, even lange, kabel en overeenkomstig de in de tabel beschreven karakteristieken;
- de "geel/groene" aardgeleider moet op klem "⊥" worden aangesloten en circa 10 mm langer zijn dan de stroomgeleiders;
- de neutrale "blauwe" geleider moet op de klem met de letter "N" worden aangesloten;
- de stroomgeleider moet worden aangesloten op de klem met de letter "L".



Soorten voedingskabel		
Type toestel	Enkelfasige voeding 230 V~	
	Type kabel	Doorsnede
Gaskookplaat + elektrische oven	Rubber H05 RR-F	3 x 1,5 mm²



Soorten voedingskabel		
Type toestel	Enkelfasige voeding 230 V~	
	Type kabel	Doorsnede
Gaskookplaat + gas oven	Rubber H05 RR-F	3 x 0,75 mm²

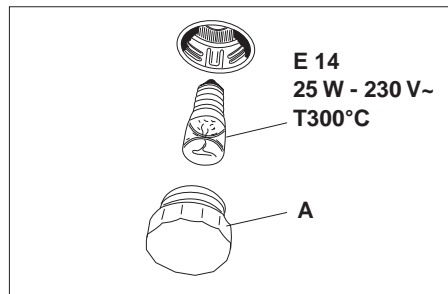
## ONDERHOUD VAN HET TOESTEL

### WAARSCHUWINGEN

Vóór elke reparatie of ingreep moet u de stekker uit het stopcontact halen en de gaskraan sluiten.

De fabrikant onthoudt zich van iedere aansprakelijkheid voor schade aan personen, dieren of zaken als gevolg van het niet nakomen van de bovengenoemde normen.

De gebruikte ovenlamp is van een speciaal type dat bestendig is tegen hoge temperaturen. Om hem te vervangen moet u als volgt te werk gaan: demonteer het beschermende glas (A) en vervang de verbrande lamp met een vergelijkbaar type en plaats vervolgens het glas weer terug.



### DEMONTAGE VAN DE KOOKPLAAT

Indien u vanwege reparaties of vervangingen bij de componenten in het toestel moet komen, moet u:

de roosters verwijderen, de branders en vlamverdelers verwijderen (zie fig. 3), de, aan de bovenkant van de kookplaat zichtbare schroeven

"V" losdraaien (zie fig. 4). De kookplaat demonteren door de 4 schroeven

"A" aan de achterkant los te draaien (zie fig. 5). Vervolgens kunt de kookplaat optillen en bij de componenten aan de binnenkant komen.

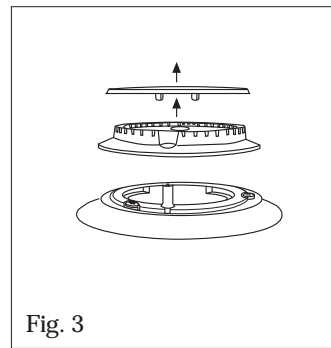


Fig. 3

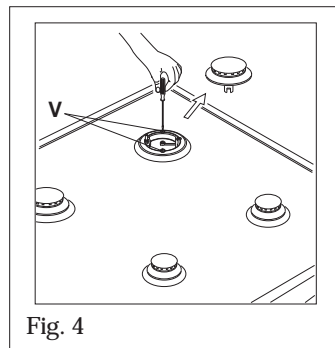


Fig. 4

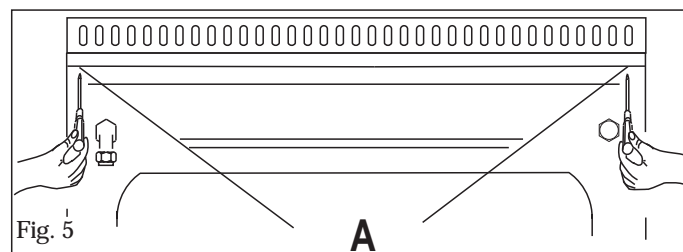


Fig. 5

- Als u ook het bedieningspaneel wilt verwijderen hoeft u alleen maar de 4 schroeven B aan de binnenkant, waarmee het paneel aan de voorkant van de oven is bevestigd, los te draaien (Fig.6).

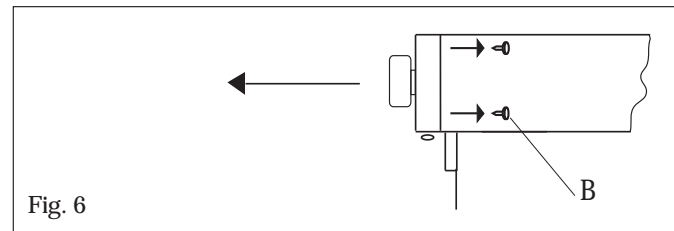


Fig. 6



#### Upper heating element

It is indicated for warming up pre-cooked food when placing the grid on the second shelf from the top, or for defrosting pastry placing the grid on the first shelf from the bottom. This function can be used between 60 and Max°C.



#### Grill + turnspit

It is indicated for grilling and gratinating traditional food. Turn the thermostat control knob to the 200°C position.

### MULTIFUNCTIONAL OVEN

mod. 1925 - 1985 - 1988 - 1990 - 1910

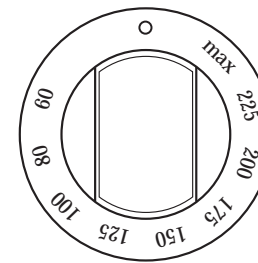
The oven is fitted with:

- a lower heating element;
- an upper heating element;
- a circular heating element surrounding the fan.

N.B.: Always set the temperature on the thermostat knob before selecting any of the functions.

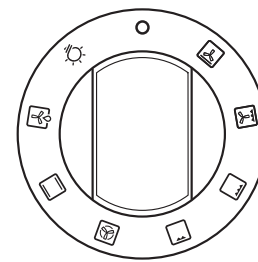
#### Oven thermostat knob

To obtain an oven temperature between 60°C and MAX°C, turn the knob clockwise.



#### Manette commutateur du four

En tournant vers le sens des aiguilles d'une montre la manette du commutateur, selon le type de four, il est possible de sélectionner une des fonctions suivantes.





#### Note:

All the functions mentioned above switch the oven internal light on. A warning light on the control panel will stay lit until the temperature is reached; after it will light up intermittently.


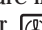
Always use the oven with the oven door closed

#### Use of the oven

Note: ovens with separate thermostat and commutator.

When the functions   are used, place the thermostat knob between 180 + 200°C as maximum temperature.

#### ATTENTION:

The temperature shown on the control panel corresponds to the temperature in the oven centre only when the functions selected are  or .



When you turn the control knob to this position, the light will be on for all the following operations.



#### Defrosting with fan

The air at ambient temperature is distributed inside the oven for defrosting food very quickly and without proteins adulterations.



#### Natural convection

Both the lower and upper heating elements operate together. This is the traditional cooking, very good for roasting joints, ideal for biscuits, baked apples and crisping food.

You obtain very good results when cooking on a shelf adjusting the temperature between 60 and MAX°C.



#### Fan oven

Both the fan and the circular heating element operate together. The hot air adjustable between 60 and MAX°C is evenly distributed inside the oven. This is ideal for cooking several types of food (meat, fish) at the same time without affecting taste and smell.

It is indicated for delicate pastries.



#### Medium grill

It is indicated for grilling and gratinating small quantities of traditional food.

The thermostat knob must be placed on the maximum position.



#### Total grill

It is indicated for grilling and gratinating traditional food.

Turn the thermostat control knob to the 200°C position.



#### Fan assisted total grill

The air which is heated by the grill heating element is circulated by the fan which distributes the heat on the food.

The fan assisted grill replaces perfectly the turnspit. You can obtain very good results also with large quantities of poultry, sausage, red meat. Turn the thermostat control knob to the 200°C position.



#### Air forced lower heating element

The air which is heated by the lower heating element is circulated by the fan which distributes the heat on the food.

This function can be used to sterilize food. This function can be used between 60 and MAX°C.

## GAS OVEN (mod. 1920).

WARNING: Do not operate the ignition for more than 15 seconds. If the burner fails to ignite, leave the oven door open for at least 1 minute before pressing the knob again.

)Electric ignition of oven burner (according to the models)  
Turn the knob anti-clockwise to the maximum position (Fig. 7) , then press button \* to ignite the burner.  
In case there is no electric current, the burner can also be lighted using a match (fig. 8).

## USE OF THE ELECTRIC OVEN

The first time the oven is used, it may give off acrid smells, caused by the first heating of isolating panels glue surrounding the oven (it is necessary to heat up the oven at the maximum temperature for about 30-40 minutes with closed door).

It is something normal, and in case it will occur, wait for the smoke to stop before introducing the food into the oven.

The oven is fitted with: a rod shelf for cooking food contained in oven dishes or placed directly on the rod shelf itself, a drip-tray for cooking sweets, biscuits, pizzas, etc., or for collecting juices and fats from food cooked directly on the rod shelf.

Note: The following tables give the main points for cooking some of the most important dishes. The cooking times recommended in these tables are approximate. After a few tries, we are sure that you will be able to adjust the times to get the results you want.

### Conventional cooking table

Dish	Temp. °C.	Minutes
Fish	180-240	acc. to size
Meat		
Roast ox	250	30 per kg.
Roast veal	200-220	30 per kg.
Chicken	200-240	50 about
Duck and goose	220	acc. to weight
Leg of mutton	250	30 per kg.
Roast pork	250	60 per kg.
Soufflets	200	60 per kg.
Sweets (pastries)		
Tea-cake	160	50-60
Sponge finger	160	30-50
Shortcrust pastry	200	15
Puff pastry	250	15
Fruit flan	200-220	30
Meringues	100	60
Quiches, etc.	220	30
4 quarters	120-140	60
Buns	160-180	45

### Fan oven cooking table

Dish	Temp. °C.	Minutes	Weight kg.
Firs courses			
Lasagne	200-220	20-25	0,5
Oven pasta	200-220	25-30	0,5
Creole rice	200-230	20-25	0,5
Pizza	210-230	30-45	0,5
Meat			
Roast veal	160-180	65-90	1-1,2
Roast pork	160-170	70-100	1-1,2
Roast ox	170-190	40-60	1-1,2
Roast beef joint	170-180	65-90	1-1,2
Roast fillet beef (rare)	180-190	40-45	1-1,5
Roast lamb	140-160	100-130	1,5
Roast chicken	180	70-90	1-1,2
Roast duck	170-180	100-160	1,5-2
Roast goose	160-180	120-160	3-3,5
Roast turkey	160-170	160-240	5 approx.
Roast rabbit	160-170	80-100	2 approx.
Roast hare	170-180	30-50	2 approx.
Fish	160-180	acc. to weight	
Sweets (pastries)			
Fruit flan	180-200	40-50	
Plain sandwich cake	160-180	35-45	
Sponge sandwich cake	200-220	40-45	
Sponge cake	200-230	25-35	
Currant cake	230-250	30-40	
Buns	170-180	40-60	
Strudel	160	25-35	
Cream slices	180-200	20-30	
Apple fritters	180-200	18-25	
Sponge finger pudding	170-180	30-40	
Sponge finder biscuits	150-180	50-60	
Toasted sandwiches	230-250	7	
Bread	200-220	40	

## NATURAL CONVECTION OVENS (mod.1980)

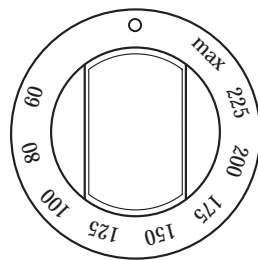
The oven is fitted with:

- a lower heating element;
- an upper heating element;

N.B.: Always set the temperature on the thermostat knob before selecting any of the functions.

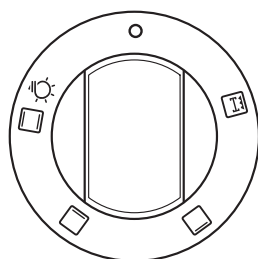
### Oven thermostat knob

To obtain an oven temperature between 60°C and MAX°C, turn the knob clockwise.



### Oven commutator knob

Depending on the type of oven, it is possible to select one of the following functions turning the commutator knob clockwise.



Note:

All the functions mentioned above switch the oven internal light on. A warning light on the control panel will stay lit until the temperature is reached; after it will light up intermittently.

Always use the oven with the oven door closed.

### Use of the oven

Note: ovens with separate thermostat and commutator.

When the function is used, place the thermostat knob between 180 ÷ 200°C as maximum temperature.



When you turn the control knob to this position, the light will be on for all the following operations.



### Natural convection

Both the lower and upper heating elements operate together. This is the traditional cooking, very good for roasting joints, ideal for biscuits, baked apples and crisping food.

You obtain very good results when cooking on a shelf adjusting the temperature between 60 and Max°C.



### Lower heating element

This function is particularly indicated for cooking from the bottom, warming up food or sterilizing glass jars.

It is also indicated for food requiring long and slow cookings, i.e. casserole.

This function can be used between 60 and Max°C.

## Geachte klant

Uw nieuwe fornuis is geïnstalleerd en U kunt uiteraard niet wachten om het uit te proberen.

Alvorens echter tot ingebruikneming over te gaan, verzoeken wij U dit boekwerkje zorgvuldig door te lezen (het bevat alle praktische aanwijzingen en aanbevelingen die U in staat zullen stellen Uw apparaat beter te kennen en er zo veel mogelijk plezier van te beleven) en de installatie door een erkend installateur uit te laten voeren.

## ALGEMENE TIPS EN WAARSCHUWINGEN

### LET OP:

- Alvorens het toestel in gebruik te nemen moet u niet vergeten om de plastic afschermingen van sommige onderdelen (bedieningspaneel, roestvrijstalen delen enz.), te verwijderen.
- Gebruik het toestel niet voor het opwarmen van de ruimte.
- Wij raden u dringend aan om, als u het toestel niet gebruikt de elektrische verbinding te verbreken en de gaskraan te sluiten.

### IN GEVAL VAN BRAND:

- In geval van brand, moet u de hoofdkraan van het gas sluiten en de elektrische verbinding verbreken; gooi nooit water op brandende of kokendhete olie.
- Bewaar geen brandbare producten of spuitbussen in de buurt van het toestel en spuit nooit in de buurt van de aangestoken branders.

### VOOR DE VEILIGHEID VAN UW KINDEREN EN UZELF

- Plaats geen voor kinderen aantrekkelijke voorwerpen op het toestel.
- Houd kinderen uit de buurt van het toestel; houd er rekening mee dat sommige onderdelen van het toestel of de gebruikte pannen heel heet en gevaarlijk worden, zowel tijdens het gebruik als gedurende de voor de afkoeling na het doven noodzakelijke tijd.
- Let goed op de handvatten van de pannen, draai ze zo dat kinderen de pannen niet kunnen omgooien.
- Draag geen wijde kleding en dergelijke als de branders zijn aangestoken; brandend textiel kan ernstige wonden veroorzaken.

### WAARSCHUWINGEN MET BETREKKING TOT DE OVEN:

Bij gebruik van de oven of de grill worden de bereikbare delen zeer heet, het verdient aanbeveling om kinderen uit de buurt van het toestel te houden.

- Kook geen voedsel op de bodem van de oven.
- Let goed op als u in de buurt van de scharnieren van de ovendeur bezig bent, u kunt zich er gemakkelijk aan verwonden.
- Sta niet toe dat kinderen op de ovendeur zitten of ermee spelen. Gebruik de ovendeur niet als kruk.

### LADE ONDER

Plaats nooit ontvlambaar materiaal of plastic gerei in de bordenwarmer (onder de ovenruimte).

### VOOR DE FORNUIZEN MET EEN GLAZEN DEKSEL

Tijdens het gebruik mag het glazen deksel niet met de pannen in aanraking komen en na het gebruik mag het pas worden gesloten als de branders of plaatjes zijn afgekoeld.

## GEBRUIK VAN DE KOOKPLAAT

### GEBRUIK VAN DE GASBRANDERS

Op de lijst vindt u bij elke knop de volgende symbolen afgebeeld:

- Geen vlam kraantje gesloten
- Grote vlam maximumopening
- Kleine vlam minimumopening

De minimumstand bevindt zich op het eind van de draaiing linksom van de knop. Alle functiestanden moeten worden gekozen uit de standen tussen het maximum en het minimum, nooit tussen het maximum en de gesloten stand.

Om een brander te ontsteken moet u de knop ervan indrukken en linksom draaien tot in de maximumstand; tegelijkertijd moet u de knop voor de elektrische ontsteking op het bedieningspaneel dat herkenbaar is aan het symbool ( of ), indrukken. Als de elektrische stroom ontbreekt kan de brander ook met een lucifer worden ontstoken.

### AUTOMATISCHE ELEKTRISCHE ONTSTEKING

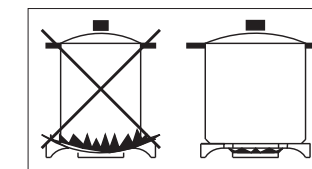
(afhankelijk van modellen)

Om een brander te ontsteken moet u de knop ervan indrukken en linksom draaien tot in de maximumstand. Als u de knop ingedrukt houdt zal de automatische ontsteking van de brander worden ingeschakeld.

Als de elektrische stroom ontbreekt, kan de brander ook met een lucifer worden aangestoken.

### ENERGIEBESPARING

- De doorsnede van de bodem van de pan moet geschikt zijn voor de diameter van de brander. De vlam van de brander mag nooit voorbij de pandiameter reiken.
- Gebruik pannen met een platte bodem.
- Gebruik, indien mogelijk een deksel. Dit maakt het mogelijk om lagere standen te gebruiken.
- Kook groente, aardappelen, enz., met weinig water om de kooktijden te beperken.



Brander	diameter minimale	diameter maximale
Sterk	180 mm.	220 mm.
Normaal	120 mm.	200 mm.
Sudder	80 mm.	160 mm.
Wok	220 mm.	260 mm.

## GEBRUIK VAN DE ELEKTRISCHE OVEN

Bij de eerste ontsteking van de oven kan zich een scherpe lucht verspreiden, als gevolg van de eerste verwarming van de lijn van de isolatiepanelen die de ovenruimte omringen (het verdient aanbeveling om hem bij een gesloten deur 30-40 minuten lang op de maximumtemperatuur op te warmen). Dit is een absoluut normaal fenomeen en, als dit zich mocht voordoen, moet u wachten tot de rook verdwijnt alvorens er etenswaren in te zetten.

De oven is gewoonlijk uitgerust met: een rooster om rechtstreeks voedsel op te koken of om ovenschalen met voedsel op te zetten, een druippan voor gebak, koekjes, of om de sappen en vetten van het rechtstreeks op het rooster geplaatste voedsel in op te vangen.

Opmerking: In de onderstaande tabellen vindt u de belangrijkste aanwijzingen voor het klaarmaken van enkele van de meest gangbare gerechten. De in de tabel aanbevolen baktijden dienen uitsluitend ter indicatie. Al na een paar keer proberen zult u de noodzakelijke wijzigingen kunnen aanbrengen om de gewenste resultaten te bereiken.

### Kooktabel traditioneel systeem

Gerecht	Temp. °C.	Minuten
Vis	180-240	sec. afmetingen
Vlees		
Ossengebraad	250	30 per kg.
Kalfsgebraad	200-220	60 per kg.
Kip	200-240	50 circa
Eend of gans	220	sec. gewicht
Schapenbout	250	30 per kg.
Varkensgebraad	250	60 per kg.
Soufflés	200	60 per kg.
Gebak (banket)		
Lange vingers	160	30-50
Zandtaartdeeg	200	15
Bladerdeeg	250	15
Vruchtentaart	200-220	30
Schuimpjes	100	60
Soufflé	220	30
4 Quarts	120-140	60
Croissants	160-180	45

### Kooktabel met warme lucht

Gerecht	Temp. °C.	Minuten	Gewicht kg.
Voorgerechten			
Lasagne uit de oven	200-220	20-25	0,5
Pasta uit de oven	200-220	25-30	0,5
Creoolse rijst	200-230	20-25	0,5
Pizza	210-230	30-45	0,5
Vlees			
Kalfsgebraad	160-180	65-90	1-1,2
Varkensgebraad	160-170	70-100	1-1,2
Ossengebraad	170-190	40-60	1-1,2
Rundergebraad	170-180	65-90	1-1,2
Rosbief	180-190	40-45	1-1,5
Lamsgebraad	140-160	100-130	1,5
Gebraden kip	180	70-90	1-1,2
Gebraden eend	170-180	100-160	1,5-2
Gebraden gans	160-180	120-160	3-3,5
Gebraden kalkoen	160-170	160-240	5 ca.
Gebraden konijn	160-170	80-100	2 ca.
Gebraden haas	170-180	30-50	2 ca.
Vis	160-180	sec. gewicht	
Gebak (banket)			
Vruchtentaart	180-200	40-50	
Tulband	160-180	35-45	
Bisquitdeeg	200-220	40-45	
Cake	200-230	25-35	
Druivenfocaccia	230-250	30-40	
Croissants	170-180	40-60	
Strüdel	160	25-35	
Zoet bladerdeeggebak	180-200	20-30	
Appelflappen	180-200	18-25	
Langevingerpudding	170-180	30-40	
Lange vingers	150-180	50-60	
Toasts	230-250	7	
Brood	200-220	40	

## NATUURLIJKE CONVECTIE-OVENS (mod.1980)

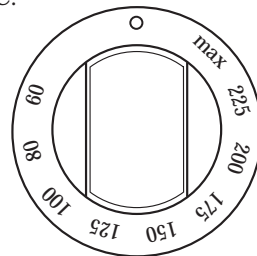
de oven is uitgerust met:

- een onder element ;
- een boven element ;

N.B.: Voordat u een functie instelt moet u eerst met de thermostaatknop de gewenste temperatuur hebben ingesteld.

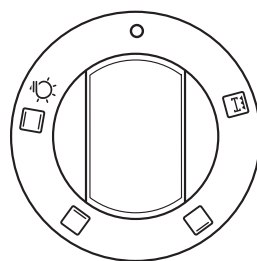
### Thermostaatknop oven

Als u deze knop rechtsom draait kunt u een oventemperatuur instellen van 60°C tot MAX°C.



### Oven-functiekeuzeknop

Als u de knop van de schakelaar rechtsom draait, kunt u één van de onderstaand vermelde functies selecteren.



### Opmerking:

Voor alle onderstaand beschreven handelingen zal de ovenverlichting worden ingeschakeld.

Op het bedieningspaneel zal een controlelampje blijven branden tot de gewenste temperatuur is bereikt, om vervolgens met onderbrekingen te gaan branden.

Tijdens het gebruik moet de oven deur altijd gesloten zijn.

### Gebruik van de oven

Opmerking: ovens met gescheiden thermostaat en functiekeuzeknop. Bij gebruik van de functie, moet u de thermostaatknop tussen de 180 ÷ 200°C als maximum temperatuur zetten.



Als de bedieningsknop in deze stand is gedraaid, zal het lampje gedurende alle volgende handelingen blijven branden.



### Natuurlijke convectorie

In deze stand zullen de weerstanden onder en boven functioneren. Dit is de traditionele kookwijze, bij uitstek geschikt voor het braden van schapenbouten, wild, ideaal voor koekjes, ovenappels en om het voedsel heel krokant te krijgen. Goede resultaten worden verkregen bij het bakken op een plaat met een regeling van de temperatuur vanaf 60°C tot MAX°C.



### Onderste verwarmingselement

Deze functie is vooral geschikt voor het bereiden vanaf het begin, het opwarmen van voedsel en het steriliseren van glazen potten. De functie is ook geschikt voor voedsel dat lang en langzaam moet garen, zoals ovenschotels.

Deze functie kan gebruikt worden tussen 60 en MAX °C.

Dear client,

Your new cooker has been installed and you will certainly be keen to try it out.

Before using your cooker for the first time, we would ask you to carefully read through the manual (it contains a lot of information and recommendations which will help you become more familiar with your appliance and to make better use of it) and to have your appliance installed by an authorised technician.

## RECCOMANDATIONS AND PRECAUTIONS

### ATTENTION:

- Before using the appliance, do not forget to remove the plastic films protecting some parts of the appliance (facia-panel, parts in stainless steel, etc.)
- Do not use the appliance as a space heater.
- When the appliance is not in use, we recommend to disconnect the current and to close the gas general tap.

### IN CASE OF FIRE:

- In case of fire, close immediately the main valve of the gas pipe line, disconnect current and never pour water on firing oil in any case.
- Do not store flammable products or aerosol containers near the burners, and do not vaporize them near lighted burners.

### FOR YOUR SAFETY AND THE ONE OF YOUR CHILDREN.

- Do not store items that are attractive to children above or near the appliance.
- Keep children well away from the appliance: do not forget that some parts of the appliance or of the pans become very hot and dangerous during use, and also for all the time necessary to cool down.
- In order to avoid any unintentional fall down, pan handles should be turned to the back of the cooker, not out to the room or over adjacent burners.
- When cooking, do not use clothes with large flaring and flammable sleeves; in case of firing you can suffer very serious harms.

### WARNING - OVEN:

When the oven or the grill are in use, accessible parts can become very hot; it is necessary to keep children well away from the appliance.

- Never cook food on the lower wall of the oven.
- In case of careless use, in proximity of the oven door hinges, there is hurt danger.
- Do not let children sit down or play with the oven door. Do not use the drop down door as a stool to reach above cabinets.

### WARMING CABINET

You must not place inflammable materials or plastic utensils in the warming cabinet (placed below the oven).

### FOR APPLIANCES WITH GLASS COVER LID

While using the appliance make sure that the glass lid does not touch any pan. After use never close the glass lid while the burners or the electric hotplates are still hot

## WORK-TOP USE

### USING GAS BURNERS

The following symbols are on the control panel next to each knob:

- Black circle ● gas off
- Large flame 🔥 maximum setting
- Small flame 🔥 minimum setting

The minimum position is at the end of the anti-clockwise rotation of the knob. All operation positions must be chosen between the positions of max. and min., never choose them between max. and off.

### ELECTRIC IGNITION (according to the models)

To turn on a burner, press the knob corresponding to the selected burner and turn it anticlockwise to the max position; simultaneously pressing the electric ignition button on the control panel marked with symbol (⚡ or ✨).

In case there is no electric current, the burner can also be lighted using a match.

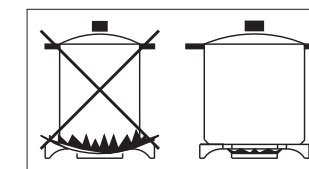
### AUTOMATIC ELECTRIC IGNITION (according to the models)

To turn on a burner, press the knob corresponding to the selected burner and turn it anticlockwise to the max position. Keeping the knob pressed, the electric automatic ignition of the burner will be started up.

In case there is no electric current, the burner can also be lighted using a match.

### ENERGY SAVING TIPS

- The diameter of the pan bottom should be the same as that of the burner. The burner flame must never come out from the pans diameter.
- Use flat-bottomed pans only.
- Whenever possible, keep a lid on the pan while cooking. You will not need as much heat.
- Cook vegetables, potatoes, etc. with as little water as possible to reduce cooking times.



BURNERS	PANS	
	Ø min.	Ø max
RAPIDE	180 mm	220 mm
SEMIRAPIDE	120 mm	200 mm
AUXILIARY	80 mm	160 mm
TRIPLE CROWN	220 mm	260 mm

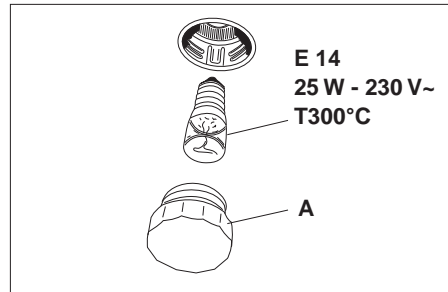


## APPLIANCE MAINTENANCE

### WARNINGS

Isolate the cooker from the electricity supply before attempting to replace the oven lamp.

The oven lamp used is of a special type withstanding high temperatures. To replace it, act as follows: disassemble the protecting glass (A) and replace the burnt lamp with one of the same type. Reassemble the protecting glass.



### DISASSEMBLE OF WORK-TOP

In case it is necessary to repair or replace the inside components, act as follows: remove the glass lid from its position slipping off it upwards.

Remove the grids, remove burners and flame-spreaders (see fig. 3), unscrew the visible screws "V" placed on the work-top (see fig. 4). Disassemble the work-top by unscrewing the 4 rear screws "A" (see fig. 5).

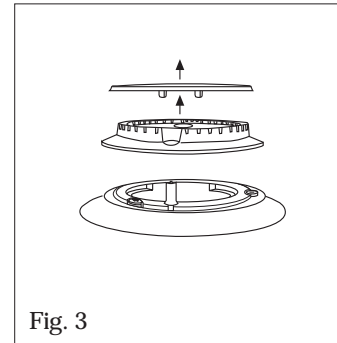


Fig. 3

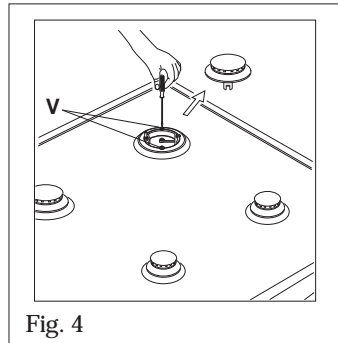


Fig. 4

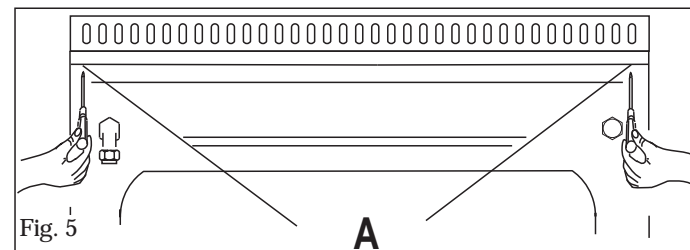


Fig. 5

- To disassemble the control panel, unscrew the 4 internal screws (B) fixing the control panel to the oven face ( fig 6 ).

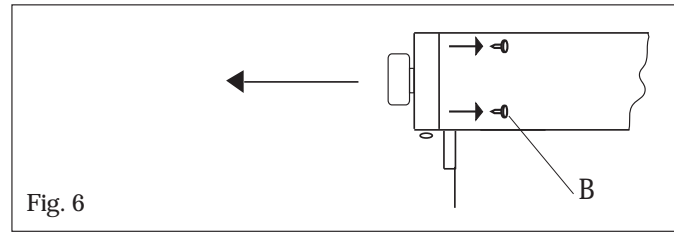


Fig. 6



### Bovenste verwarmingselement

Deze functie is geschikt voor het opwarmen van voorbereid voedsel wanneer het rooster op de tweede richel van boven wordt geplaatst. De functie is geschikt voor het ontdooien van gebak wanneer het rooster op de eerste richel van onder wordt geplaatst. Deze functie kan gebruikt worden tussen 60 en MAX °C.



### Inschakeling volledige grill + draaispit

In deze stand wordt de weerstand van de grill met infrarode stralen ingeschakeld. Deze functie dient voor het roosteren of gratineren van traditionele gerechten. De thermostaat moet tussen de 180÷200°C worden gezet.

### MULTIFUNCTIE-OVEN

mod. 1925 - 1985 - 1988 - 1990 - 1910

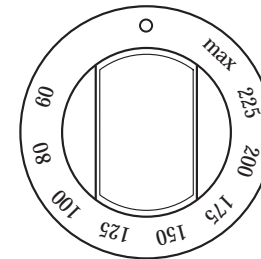
de oven is uitgerust met:

- een onder element ;
- een boven element ;
- een ronde weerstand om de ventilator heen.

N.B.: Voordat u een functie instelt moet u eerst met de thermostaatknop de gewenste temperatuur hebben ingesteld.

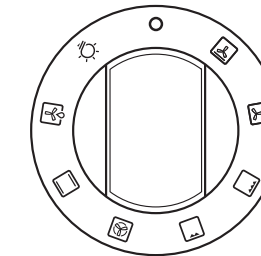
### Thermostaatknop oven

Als u deze knop rechtsonder draait kunt u een oventemperatuur instellen van 60°C tot MAX°C.



### Oven-functiekeuzeknop

Als u de knop van de schakelaar rechtsonder draait, kunt u één van de onderstaand vermelde functies selecteren.



### Opmerking:

Voor alle onderstaand beschreven handelingen zal de ovenverlichting worden ingeschakeld.

Op het bedieningspaneel zal een controlelampje blijven branden tot de gewenste temperatuur is bereikt, om vervolgens met onderbrekingen te gaan branden.

Tijdens het gebruik moet de oven deur altijd gesloten zijn.

### Gebruik van de oven

Opmerking: ovens met gescheiden thermostaat en functiekeuzeknop. Bij gebruik van de functies, moet u de thermostaatknop tussen de 180 ÷ 200°C als maximumtemperatuur zetten.

### LET OP:

De op het bedieningspaneel vermelde temperatuur zal uitsluitend met de in het midden van de oven gehandhaafde temperatuur overeenstemmen als de geselecteerde functies of zijn.



Als de bedieningsknop in deze stand is gedraaid, zal het lampje gedurende alle volgende handelingen blijven branden.



### Ontdooien met de ventilator

In deze stand kunt u de lucht bij de omgevingstemperatuur om het diepvriesvoedsel laten circuleren om het te laten ontdooien zonder wijziging of alteratie van het proteïnegehalte.



### Natuurlijke convectie

In deze stand zullen de weerstanden onder en boven functioneren. Dit is de traditionele kookwijze, bij uitstek geschikt voor het braden van schapenbouten, wild, ideaal voor koekjes, ovenappels en om het voedsel heel krokant te krijgen. Goede resultaten worden verkregen bij het bakken op een plaat met een regeling van de temperatuur vanaf 60°C tot MAX°C.



### Geventileerde oven

In deze stand zullen de ventilator en de ronde weerstand functioneren. De tussen de 60°C en MAX°C regelbare warme lucht wordt gelijkmatig over de verschillende niveaus verspreid. Deze functie is ideaal voor het gelijktijdig bereiden van verschillende soorten voedsel (vlees, vis) zonder menging van smaken en luchten. Delicate kookwijze, geschikt voor cake, bisquitdeeg bladerdeeg enz.,



### Inschakeling halve grill

In deze stand wordt de weerstand van de halve grill met infrarode stralen ingeschakeld. Deze functie dient voor het roosteren of gratineren van kleine traditionele gerechten.



### Inschakeling volledige grill

In deze stand wordt de weerstand van de grill met infrarode stralen ingeschakeld. Deze functie dient voor het roosteren of gratineren van traditionele gerechten. De thermostaat moet tussen de 180÷200°C worden gezet.



### Volledige geventileerde grill

De, door de grillweerstand verwarmde lucht wordt door de ventilator aangezogen om over het voedsel te verspreiden. De geventileerde grill is een uitstekende vervanging van het braadspit en een garantie voor goede resultaten met kip, worstjes en rood vlees, ook in grote hoeveelheden. De thermostaat moet tussen de 180÷200°C worden gezet.



### Geventileerde weerstand onder

De, door de weerstand onder verwarmde lucht, wordt door de ventilator aangezogen om over het voedsel te verspreiden. Deze functie is ook geschikt voor het steriliseren van voedsel en kan worden gebruikt tussen de 60 en MAX°C.

## GEBRUIK VAN DE GASOVEN (model 1920).

LET OP: de inschakelknop niet langer dan 15 seconden vasthouden.

Als de brander van de oven niet aangaat, de oven deur tenminste 1 minuut open laten staan voordat u de knop opnieuw indrukt.

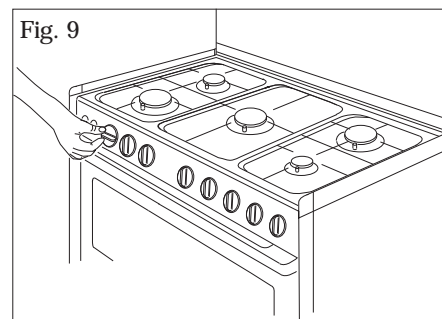
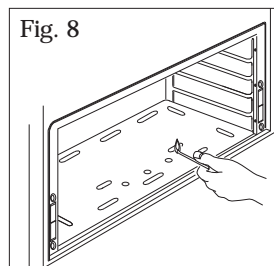
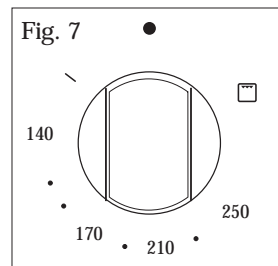
### ELEKTRISCHE INSCHAKELING

Om de brander van de oven in te schakelen, de knop indrukken en tegen de klok in op de maximumstand draaien (fig.7); tegelijkertijd op de elektrische inschakelknop op het paneel (aangegeven met het symbool \* ) drukken.

Als er geen elektrische stroom is, kan de brander ook worden aangestoken met een lucifer (fig.8).

## BRANDER MET VEILIGHEIDSTHERMOKOPPEL

Bij branders die voorzien zijn van een veiligheidsthermokoppel, moet u de knop na inschakeling van de brander nog ongeveer 10 seconden vast blijven houden (fig.9), zodat de veiligheidsklep in werking treedt. Als de vlam dooft nadat u de knop heeft losgelaten, bovenbeschreven handelingen herhalen.



## Gebruik van de oven

De oven voor gebruik voorverwarmen op de gewenste temperatuur. Nadat de gewenste temperatuur bereikt is, de gerechten in de oven zetten en de baktemperatuur controleren. Zet de oven 5 minuten voor het verstrijken van de bereidingstijd uit om de restwarmte te gebruiken. Hieronder volgt een lijst met indicatieve bereidingstijden van verschillende gerechten (tabel C).

TAB. C

GERECHT	TEMP. °C	GERECHT	TEMP. °C
VLEES		GEBAK	
VARKENSGEBRAAD	185-210	FRUITTAART	220
RUNDGEBRAAD	250	CAKE	190
OSSEGEBRAAD	240	BRIOCHEs	175
KALFSGEBRAAD	220	BISCUITDEEG	235
LAMSGEBRAAD	220	KOEKJES	190
ROAST-BEEF	230	ZOET BLADERDEEGGEBAK	200
HAAS	235	ROZIJNENGEBAK	200
KONIJN	220	STRUDEL	180
KALKOEN	235	LANGE VINGERS	290
GANS	225	APPELFLAPPEN	200
EEND	235	PUDDING VAN LANGE VINGERS	200
KIP	200-225	TOAST	250
VIS	200-225	BROOD	230

## GEBRUIK VAN DE GASGRILL

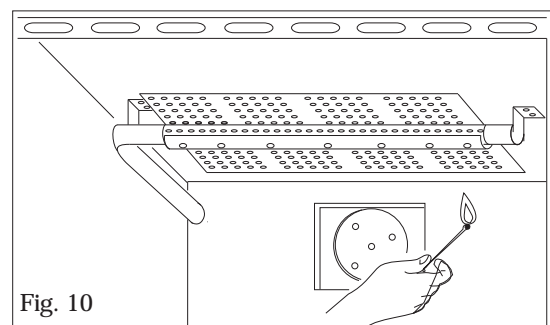
LET OP: de inschakelknop niet langer dan 15 seconden vasthouden.

Als de brander van de oven niet aangaat, de ovendeur tenminste 1 minuut open laten staan voordat u de knop opnieuw indrukt.

## Elektrische inschakeling

Om de grillbrander in te schakelen, de knop indrukken en tegen de klok in op de stand (Fig. 7) zetten; tegelijkertijd op de elektrische inschakelknop op het paneel (aangegeven met het symbool \*) drukken.

Als er geen elektrische stroom is, kan de brander ook worden aangestoken met een lucifer (fig. 10).



## BRANDER MET VEILIGHEIDSTHERMOKOPPEL

Bij branders die voorzien zijn van een veiligheidsthermokoppel moet u de knop na inschakeling van de brander nog ongeveer 10 seconden vast blijven houden (fig.9), zodat de veiligheidsklep in werking treedt. Als de vlam dooft nadat u de knop heeft losgelaten, bovenbeschreven handelingen herhalen.

- Plaats de knoppenbescherming S en laat de deur halfopen (zie fig. A).

## LET OP :

De grill moet worden gebruikt met half geopende deur . Plaats de knoppenbescherming S en laat de deur halfopen (zie fig. A).

## Braadspit - ( Mod. 1920 ).

Voor het gebruik van het draaispits, als volgt te werk gaan:

- Steek de kip of het te roosteren gedeelte op het spit L en zet het stevig en goed uitgebalanceerd vast tussen de twee vorkjes F, om een onnodige overbelasting van de reductor R (fig. 11) te vermijden.

- Plaats het spit op support G, na het andere uiteinde ervan in het gat P van het motortje R (fig. 11) te hebben gestoken.

Plaats support G volledig in de oven, om de spies I in het gat H van motor M van het braadspit te laten vallen (Fig. 12).

- Zet de druippan met een beetje water erin onder het spit.

- Draai de knop op symbool (fig. B)

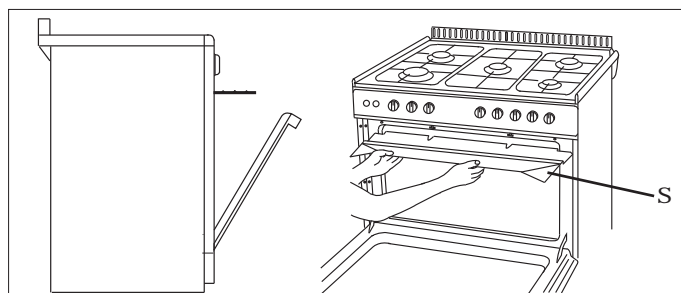


Fig. A

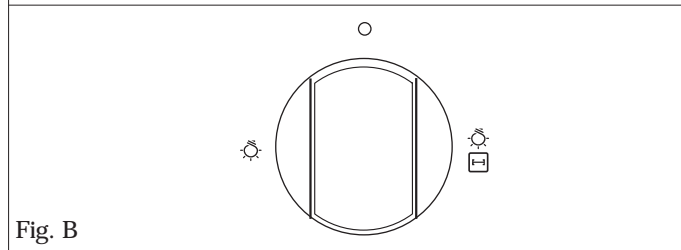


Fig. B

- Om het spit te verwijderen moet u andersom te werk gaan en knop A en een handschoen van isolerende wol gebruiken (Fig 13).

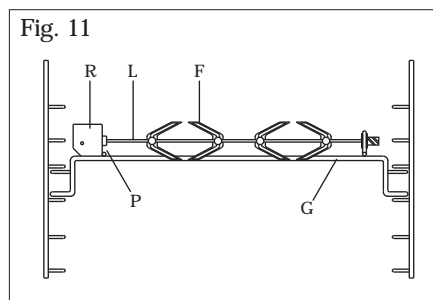


Fig. 11

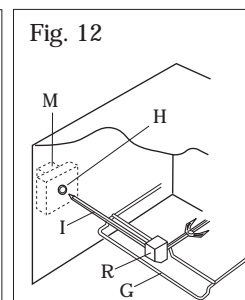


Fig. 12

## GAS CONNECTION

We recommend to check whether the appliance has been foreseen for the kind of gas distributed.

The appliance must be connected to the gas piping in a workmanlike way and in conformity with the regulations in force which lay down the installation of a safety valve at the end of the piping.

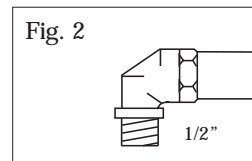
For butane and propane a pressure reducer conforming to the standards in force may perform this task.

The seal gaskets must be in accordance with rules.

Once the gas appliance has been connected, check the connection seal by means of soapy water.

The end of the attachment is threaded.

The possible connections are:

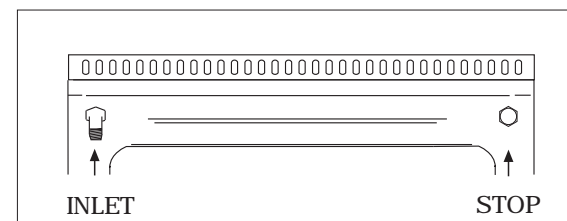


- by rigid pipe in iron or copper
- by flexible tube in stainless steel with continuing wall, with mechanical connection in accordance with rules. The tube must be directly connected to the manifold elbow (see Fig.2).
- by the insertion of a rubber tube in accordance with rules.

This tube must be connected directly on the push-on connector, concerning the gas used, and it must be blocked with a band.

In the last case, check the tube's printed date of expiry and replace it before this date.

Certain types of cookers can be set for supply both on the right and lefthand side. In this case it is sufficient to reverse the position of the cad nipple reducer. At the end make sure than there is no leakage of gas.



## ELECTRICAL CONNECTION

Connection of the appliance to the power mains should be done by a licensed electrician familiar with local safety regulations.

This appliance must be earthed by law. Before connecting the appliance to the electrical supply, check that the earth system in your house is working correctly.

Check that unit voltage and power, marked on the rating plate applied on the appliance, are correct for the supply. It is necessary that the feeding network is protected by a powerful switch able to disconnect completely the network with a contacts separation of at least 3 mm. Be sure that the earth wire green/yellow is not interrupted by the switch.

Important: The wires in the mains lead are so coloured:

- green/yellow = earth "⊥"
- blue = neutral "N"
- brown = live "L"

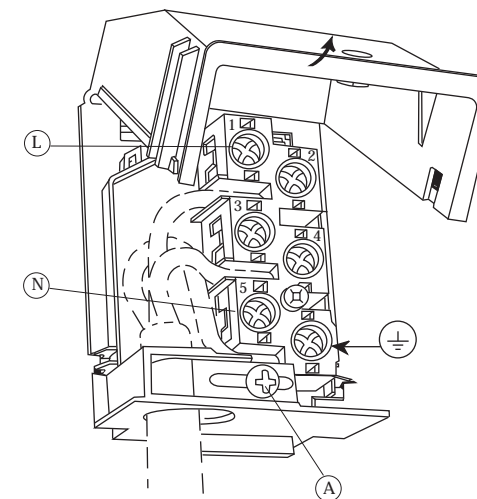
The wire coloured green/yellow must be connected to the terminal in the plug which is marked with letter 'E' or by the earth symbol ⊥ or coloured green or green/yellow. The wire coloured blue must be connected to the terminal which is marked with letter 'N' or coloured black. The wire coloured brown must be connected to the terminal which is marked with letter 'L' or coloured red. The supply cable must not come into contact with any component the temperature of which exceeds the ambient temperature by 50°C. If a plug is used for connection, the plug to be connected to the supply cable and the socket to which it is connected must be of

the same type (conforming to the standards). Easy access to the plug or the switch is ensured once the appliance is installed. Ensure that there is sufficient cable allowed for any subsequent removal of the unit. If the plug is non-rewireable, pay attention to the following points: the plug must never be cut by the supply cord. There is shock hazard when this plug is inserted in a socket-outlet elsewhere in the house. Never use the plug without the fuse cover fitted. Referring to the pertinent spare parts, apply to the appliance's supplier.

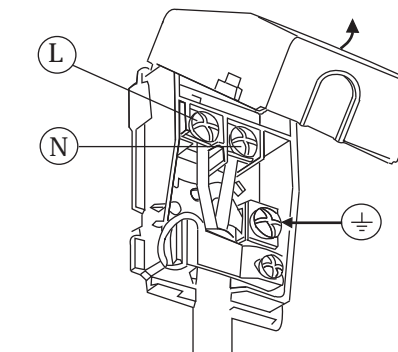
## REPLACEMENT OF THE CABLE

In case the cable is damaged, replace it in accordance with the following instructions:

- open the box of the supply board as described on the picture below;
- unscrew screw "A" fixing the cable;
- replace the cable with one of the same length and in accordance with the features described on the table; switch the appliance off, and close the gas tap
- the 'green-yellow' earth wire must be connected to the terminal "⊥" and it must be about 10 mm longer than the live wires;
- the "blue" neutral wire must be connected to the terminal marked with letter "N";
- the live wire must be connected to the terminal marked with letter "L".



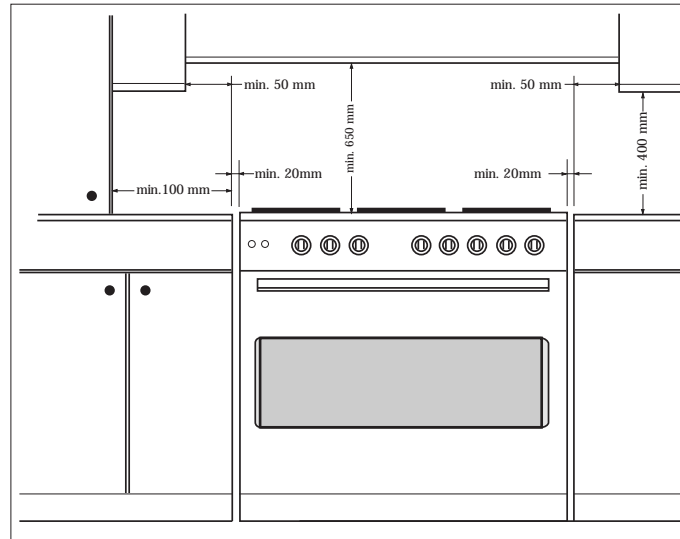
Appliance type	Supply single-phase 230 V~	
	Type of cable	section
All gas + elect. oven	Rubber H05 RR-F	3 x 1,5 mm²



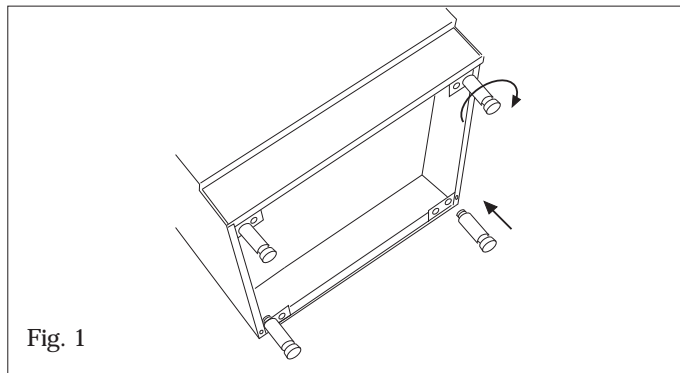
Appliance type	Supply single-phase 230 V~	
	Type of cable	section
All gas + gas oven	Rubber H05 RR-F	3 x 0,75 mm²

INSTALLATION

**IMPORTANT:** The coating of the furniture must be able to withstand high temperatures (min. 90°C).  
If the appliance is to be installed near units, leave the minimum gaps specified in the table below.



The cooker is fitted with 4 legs for an eventual alignment in height with the furniture. To assemble them, it is necessary to raise the cooker and to screw the four legs into the suitable threadings placed on the corners on the bottom of the appliance ( fig 1).



WARNINGS

The technical data are indicated on the data nameplate placed on the rear of the appliance.  
The adjustment conditions are stated on the label applied on the packaging and on the appliance.  
Do not use the oven door handle to move the appliance, such as to remove it from the packaging.  
The appliance is in class 1 or class 2 subclass 1.

VENTILATION OF ROOMS

Remember that this appliance can be installed and work in well-ventilated rooms only, according to the standards in force, such as to allow, with openings on the external walls or with special ducts, a correct natural or forced ventilation ensuring permanently and sufficiently both the entry of the air needed for correct combustion and the removal of spent air.

In particular when there is only this gas appliance in the room, there must be a hood over the appliance to ensure the natural and direct removal of spent air, with a vertical straight duct of length equal to at least twice the diameter and a minimum section of at least 100 cm<sup>2</sup>.

For the indispensable entry of fresh air into the room there must be a similar 100 cm<sup>2</sup> opening directly to the outside, situated at a height near floor level so that it is not blocked either inside or outside the wall and so as not to cause disturbances to correct burners combustion and to the regular removal of spent air and with a difference of height with respect to the outlet opening of at least 180 cm.

Remember that the quantity of air necessary for combustion must never be less than 2m<sup>3</sup>/h for each kW of power (see total power in kW on the appliance data plate).

In all other cases, i.e. when there are other gas appliances in the same room, or when natural direct ventilation is not possible and natural indirect or forced ventilation must be installed, contact a qualified specialist who will install and make the ventilation system, scrupulously observing the regulations contained in the standards in force.

The openings must be so positioned that there are no draughts of air which cannot be tolerated by the occupants.

Moreover to eliminate combustion products, it is forbidden to use flues already used by other appliances.

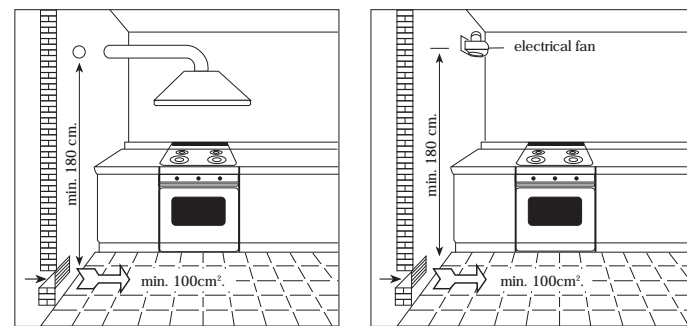
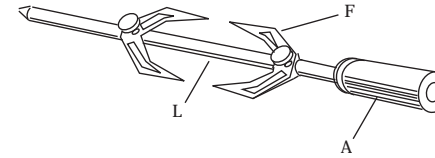


Fig. 13



Braadspit - ( Mod. 1980 ).

- Steek de kip of het te roosteren gedeelte op het spit L en zet het stevig en goed uitgebalanceerd vast tussen de twee vorkjes F, om een onnodige overbelasting van de motortje R (fig. C) te vermijden.
- Plaats het spit op support G, na het andere uiteinde ervan in het gat P van het motortje R (fig. C) te hebben gestoken.
- Zet de druippan met een beetje water erin onder het spit.
- Draai de knop op symbool .

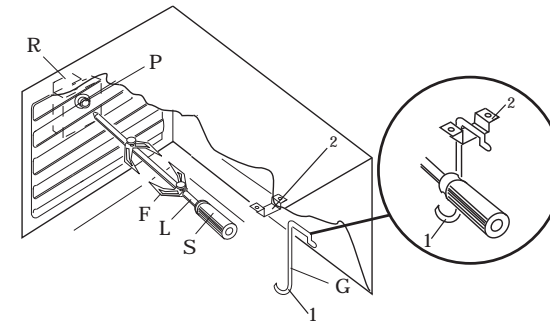


Fig. C

- Om het spit te verwijderen moet u andersom te werk gaan en knop S en een handschoen van isolerende wol gebruiken ( Fig.C ).

AANWIJZINGEN VOOR HET GEBRUIK VAN DE CONTROLEVOORZIENINGEN (AFHANKELIJK VAN DE MODELLEN)

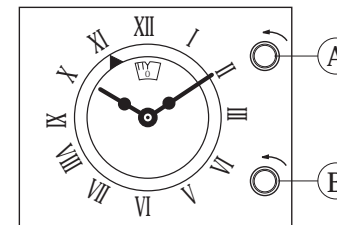
INSTRUCTIES EN WERKING PCI TR 269 .

U kunt de klok instellen door knop B in te drukken en deze linksom te draaien totdat de gewenste tijd verschijnt. De starttijd kunt u intellen door knop A in te drukken en deze linksom te draaien totdat de gewenste starttijd verschijnt. De kooktijd stelt u in door knop B linksom te draaien (knop niet in drukken !) totdat de gewenste kooktijd verschijnt.

Het eind van de kooktijd wordt aangekondigd door een alarmbel.

Deze bel is uit te schakelen door knop B op positie I te zetten. (knop niet indrukken).

Handmatig werking; Draai knop B op positie I u ( knop niet indrukken).



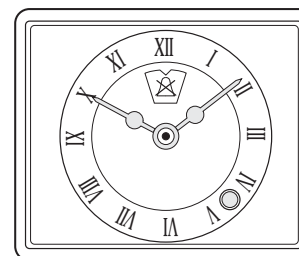
TR 443 ANALOGIC

Instelling van de juiste tijd

Druk de knop in en draai hem tot de juiste tijd is ingesteld. Draai de knop niet linksom. De onderdelen van de klok worden beschermd door een veiligheidsmechanisme.

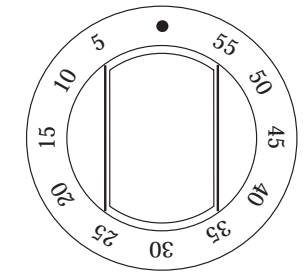
Instelling van de wekker  
Draai de knop, zonder hem in te drukken, rechtsom, tot de wijzer op de voor de wekker gewenste tijd staat. Na verloop van de vooraf ingestelde tijd zal de wekker afgaan met een ononderbroken geluidssignaal.

Om de wekker uit te zetten de knop rechtsom draaien tot de wijzer op het symbool van de doorgestreepte bel staat.



KOOKWEKKER

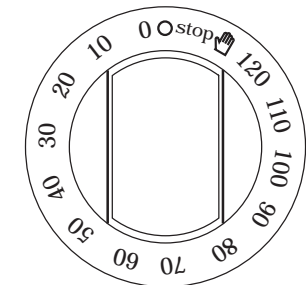
Om de gewenste kooktijd in te stellen moet u de knop rechtsom draaien. De kookwekker kan worden ingesteld van 1 tot 60 min. Na het verstrijken van de ingestelde tijd zal een geluidssignaal het eind van de kooktijd aangeven.



PROGRAMMERING EINDE KOOKTIJD

Voor een manueel gebruik moet u de knop linksom draaien en op stand zetten; om de duur van de kooktijd in te stellen, moet u hem daarentegen rechtsom draaien en met de daarvoor bestemde knop een kooktijd toekennen (max.120 min.).

Op het einde van de kooktijd wordt de oven automatisch uitgeschakeld.



"LED" KLOK

Specificaties

24 Uur klok met automatisch programma en kookwekker.

Functies

Duur kooktijd, einde kooktijd, manuele stand, klok, kookwekker. Tijden instelbaar tot 23 uur en 59 minuten.

Weergave

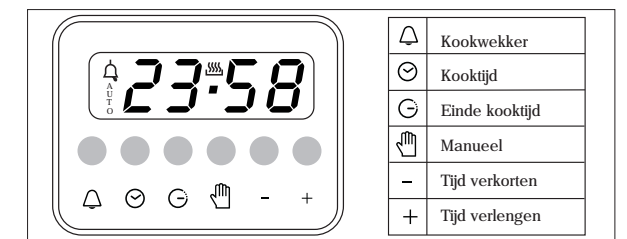
Fluorescerende display met 4 cijfers van 7 segmenten voor de afbeelding van de juiste tijd en de kooktijden.

Duur van de kooktijd of manuele werking = pansymbool

Automatische werking = AUTO

Kookwekker, = kloksymbool

Afhankelijk van de ingestelde functie zal het bijbehorende symbool oplichten.



Programmering

Voor de programmering moet u de gewenste functietoets ingedrukt houden en moet u binnen 5 seconden nadat u hem heeft losgelaten, beginnen met het instellen van de tijd met de toetsen + en - .

Toets + en -

Als u de toetsen + en - indrukt zal de tijd toe- of afnemen met een snelheid die zal toenemen naarmate u de toets langer ingedrukt houdt.

Instellen van de juiste tijd

Als u gelijktijdig twee willekeurige toetsen (duur kooktijd, einde kooktijd, kookwekker) en de toets + of - indrukt kunt u de gewenste tijd instellen. Deze handeling zal de eventueel eerder ingestelde programma's wissen, de contacten uitschakelen en het symbool AUTO doen gaan knipperen.

### Manueel gebruik

Bij het indrukken van de manuele toets, worden de contacten van het relais ingeschakeld, gaat het AUTO symbool uit en gaat het pansymbool branden. De manuele werking is alleen mogelijk op het eind van de automatische programmering of na het wissen ervan.

### Automatische werking

Bij het indrukken van de duur of einde kooktijd toets, wordt de programmering automatisch overgeschakeld van de manuele naar de automatische werking.

### Halfautomatische werking met duur van de kooktijd

Druk de duur kooktijd toets in en stel de gewenste tijd in met toets + of -. Het AUTO symbool zal ononderbroken gaan branden, evenals dat van de duur van de kooktijd. Het relais wordt onmiddellijk ingeschakeld. Als het tijdstip van het einde van de kooktijd overeenstemt met de juiste tijd, worden het relais en het symbool van de duur van de kooktijd uitgeschakeld, gaat het geluidssignaal af en begint het AUTO symbool te knipperen.

### Halfautomatische werking met einde kooktijd

Druk de einde kooktijd toets in. Op de display zal de juiste tijd worden weergegeven. Selecteer het gewenste tijdstip voor het einde van de kooktijd met toets +. De symbolen AUTO en duur kooktijd zullen ononderbroken gaan branden. De contacten van het relais worden ingeschakeld. Als het tijdstip van het einde van de kooktijd overeenstemt met de juiste tijd, worden het relais en het symbool van de duur van de kooktijd uitgeschakeld. Op het moment dat de tijd is verstreken zal het AUTO symbool gaan knipperen, gaat het geluidssignaal af en zullen zowel het duur kooktijd symbool als het relais uitgaan.

### Automatische werking met duur en einde kooktijd

Druk de duur kooktijd toets in en selecteer de gewenste duur met de toets + of -. De symbolen AUTO en duur kooktijd zullen ononderbroken gaan branden. Het relais wordt ingeschakeld. Druk de einde kooktijd toets in. Op de display verschijnt het dichtstbijzijnde tijdstip voor het einde van de kooktijd. Selecteer het gewenste tijdstip voor het einde van de kooktijd met toets +. Het relais en het symbool van de duur van de kooktijd worden uitgeschakeld. Het symbool gaat weer branden als de juiste tijd overeenstemt met de begintijd van het koken. Na het verstrijken van de kooktijd zal het AUTO symbool gaan knipperen. Het geluidssignaal gaat af en zowel het duur kooktijd symbool als het relais zullen uitgaan.

### Kookwekker

Druk de kookwekker toets in en selecteer de gewenste kooktijd met toets + of -.

Tijdens de werking van de kookwekker zal het kloksymbool branden. Na het verstrijken van de ingestelde tijd gaat het geluidssignaal af en het kloksymbool uit.

### Geluidssignaal

Het geluidssignaal gaat af na het verstrijken van een programmering of de kookwekkerfunctie en heeft een duur van 15 minuten. Om het eerder te onderbreken, zult u één willekeurige functietoets moeten indrukken.

### Begin programma en controle

Het programma zal circa 4 seconden na de instelling beginnen. Het ingestelde programma kan op ieder moment worden gecontroleerd door het indrukken van de bijbehorende knop.

### Programmeringsfout

Er zal een programmeringsfout optreden als de op de klok afgebeelde tijd zich tussen het begin en het eind van de kooktijd bevindt. U kunt de instellingsfout corrigeren door de duur of het einde van de kooktijd te veranderen. Bij een instellingsfout zijn de relais uitgeschakeld.

### Een programma annuleren

U kunt een programma annuleren door de duur kooktijd toets en vervolgens toets - in te drukken tot op de display 00 00 verschijnt. Een ingesteld programma zal na voltooiing automatisch worden verwijderd.

## SCHOONMAKEN EN ONDERHOUD

Sluit, alvorens met het schoonmaken te beginnen, de hoofdkraan van de gasleiding en haal de stekker uit het stopcontact of onderbreek de netspanning met behulp van de hoofdschakelaar van het elektriciteitsnet.

Maak de oppervlakken van het toestel niet schoon als ze nog warm zijn.

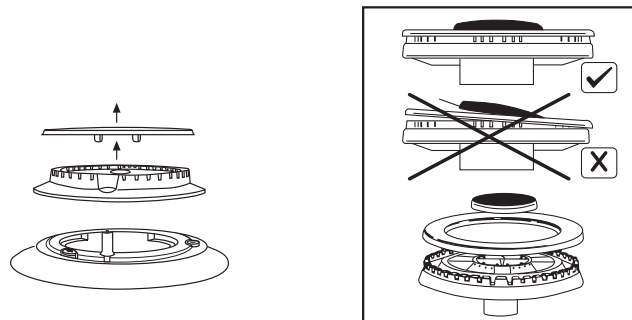
### GEËMAILLEERDE OPPERVLAKKEN

Maak ze schoon met een met water en zeep bevochtigde spons. Vervlekken kunnen gemakkelijk worden verwijderd met warm water of een specifiek, voor het reinigen van email bestemd middel, verkrijgbaar in de handel. Vermijd het gebruik van schuurmiddelen. Laat geen zure of alkalische substanties (citroensap, azijn, zout, enz.) op het email achter. Roestvrijstalen toestellen moeten met speciale detergenten voor roestvrijstalen oppervlakken worden schoongemaakt. Deze detergenten moeten met een zachte doek worden aangebracht.

### ROOSTERS EN BRANDERS

Om de branders van de kookplaat schoon te maken moet u ze uit hun zetel verwijderen door ze naar boven te trekken en ze ongeveer tien minuten lang in een oplossing van warm water onder toevoeging van een niet schurend reinigingsmiddel laten staan. Na het schoonmaken moet u de branders zorgvuldig afdrogen.

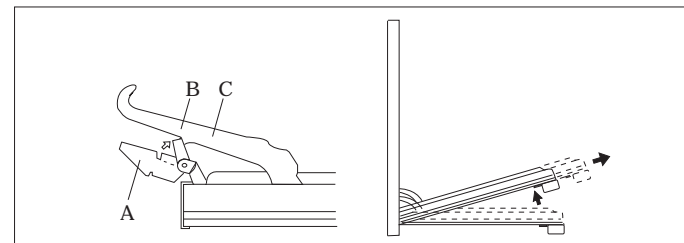
Controleer altijd of geen van de branderopeningen verstopt is. Wij bevelen aan om deze handeling tenminste éénmaal per week uit te voeren en iedere keer als dit noodzakelijk mocht blijken. Zorg ervoor dat u de branders weer op de juiste wijze terugplaatst.



### OVENDEUR

Bij bepaalde modellen kan de oven deur als volgt worden verwijderd: de scharnieren A zijn hiervoor uitgerust met mobiele veerbeugels B die, indien vastgehaakt aan de sectoren van de scharnieren C ze, bij een volledig geopende deur, blokkeren. Als u dit heeft gedaan kunt u de deur naar buiten optillen met de twee in de tekening afgebeelde bewegingen. Om deze handeling uit te voeren moet u de deur aan beide zijden, in de buurt van de scharnieren, vastpakken. Om de deur weer terug te plaatsen moet u de scharnieren in de speciale zetels steken. Alvorens de deur te sluiten moet u niet vergeten om eerst de mobiele beugels B te verwijderen.

Pas op voor de deurscharnieren; u kunt u er gemakkelijk aan bezeren.



### OVEN

Maak de geëmailleerde delen ervan schoon met een met water en zeep bevochtigde spons. Vervlekken kunnen gemakkelijk worden verwijderd met warm water of een specifiek voor het reinigen van email bestemd middel, verkrijgbaar in de handel. Vermijd het gebruik van schuurmiddelen.

### ENVIRONMENT PROTECTION

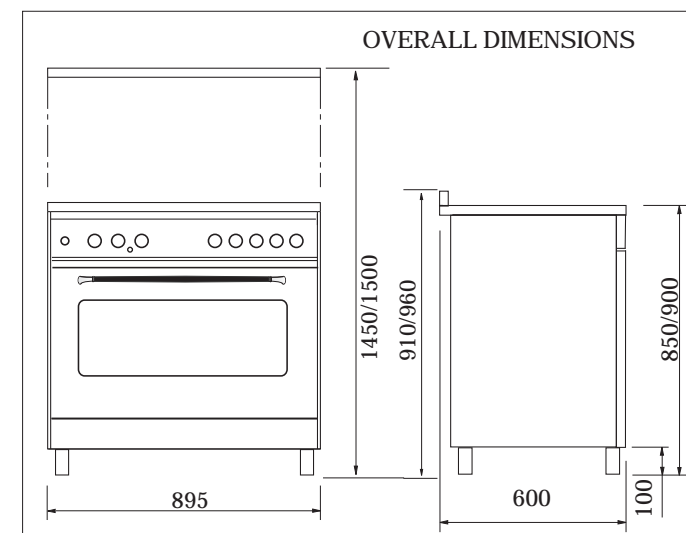
Packing disposal

Sort packing into different materials (cardboard, polystyrene etc.) and dispose of them in accordance with local waste disposal laws.

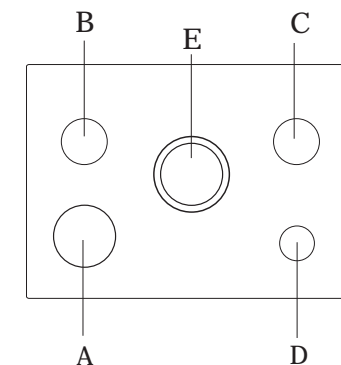
- This household appliance has been designed for cooking and it must therefore be used for this purpose only.

This appliance complies with the following European Directives:

- 73/23/EEC regarding "Low Voltage".
- 89/336/EEC regarding "Electromagnetic Disturbances".
- 90/396/EEC regarding "Gas appliances"
- 89/109/EEC regarding "Materials in contact with food"



### WORK-TOP



Mod. 1920

Kind of gas	mbar	Nozzle	Burners	Pos.	Power Watt	Consum.
NATURAL G 20 25		1,21	Rapide	A	3,00	333 l/h
		0,94	Semi rapide	B-C	1,75	194 l/h
		0,72	Auxiliary	D	1,00	111 l/h
		1,35	Triple crown	E	3,30	366 l/h
		1,60	Oven		4,30	478 l/h
		1,50	Grill		3,80	422 l/h

Mod. 1925 - 1980 - 1985 - 1988 - 1990 - 1910.

Kind of gas	mbar	Nozzle	Burners	Pos.	Power Watt	Consum.
NATURAL G 20 25		1,21	Rapide	A	3,00	333 l/h
		0,94	Semi rapide	B-C	1,75	194 l/h
		0,72	Auxiliary	D	1,00	111 l/h
		1,35	Triple crown	E	3,30	366 l/h

Mod. 1925 - 1985 - 1988 - 1990 - 1910.

MULTIFUNCTIONAL OVEN	
	WATT
lower heating element	1000
upper heating element	1700
Grill	1000 + 1800
circular heating element surrounding the fan	2500

Mod. 1980.

NATURAL CONVECTION OVENS	
	WATT
lower heating element	1000
upper heating element	1700
Grill	1000 + 1800

### Fonctionnement en manuel

En appuyant sur le bouton de manuel, les contacts du relais se branchent, le symbole AUTO s'éteint, le symbole de casserole apparaît. Le fonctionnement manuel a lieu seulement à la fin de la programmation automatique ou après que celle-ci a été éliminée.

### Fonctionnement automatique

En appuyant sur le bouton de durée ou de fin cuisson, le programmateur se commut automatiquement de la fonction manuelle à la fonction automatique.

### Fonctionnement semi-automatique avec durée de cuisson

Appuyer sur le bouton de durée de cuisson et programmer le temps désiré avec + ou -. Le symbole AUTO et de durée de cuisson apparaissent en permanence. Le relais se branche immédiatement. Quand le temps de fin de cuisson correspond à l'heure, le relais et le symbole de durée de cuisson se débranchent, la sonnerie retentit, et le symbole AUTO clignote.

### Fonctionnement semi-automatique avec fin de cuisson

Appuyer sur le bouton de fin cuisson. L'heure apparaît sur l'affichage lumineux. Sélectionner le temps de fin cuisson désiré avec le bouton +. Les symboles AUTO et durée de cuisson apparaissent en permanence. Les contacts du relais se débranchent. Quand le temps de fin cuisson correspond à l'heure, le relais et le symbole de durée de cuisson se débranchent. Une fois le temps de cuisson écoulé, le symbole AUTO clignote, la sonnerie retentit, le symbole de durée de cuisson et le relais s'éteignent.

### Fonctionnement automatique avec durée et fin de cuisson

Appuyer sur le bouton de durée et sélectionner la durée de cuisson désirée avec + ou -. Les symboles AUTO et durée apparaissent en permanence. Le relais se branche. Appuyer sur le bouton de fin de cuisson. Le temps de fin cuisson le plus proche apparaît sur l'affichage lumineux. Sélectionner le temps de fin cuisson désiré à travers le bouton +.

Le relais et le symbole de durée se débranchent. Le symbole s'allume de nouveau quand l'heure correspond au temps de début de cuisson. Une fois le temps de cuisson écoulé, le symbole AUTO clignote. La sonnerie retentit et le symbole de durée et le relais s'éteignent.

### Compte-minutes

Appuyer sur le bouton compte-minutes et sélectionner le temps de cuisson désiré avec le bouton + ou -. Pendant le fonctionnement du compte-minute le symbole de la cloche apparaît. À la fin du temps choisi, la sonnerie retentit et le symbole de la cloche s'éteint.

### Signal acoustique

Le signal acoustique se met en marche à la fin d'une programmation ou de la fonction compte-minutes et il a une durée de 15 minutes. Pour l'arrêter, appuyer sur un bouton quelconque des fonctions.

### Début programme et contrôle

Les programmes démarrent à peu près 4 secondes après leur programmation. Il est possible de vérifier à tout moment le programme en cour en appuyant sur le bouton concerné.

### Erreur de programmation

Il y a un erreur de programmation si l'heure indiquée par l'horloge est comprise entre l'heure de début cuisson et l'heure de fin cuisson. L'erreur de programmation peut être corrigé, en changeant la durée ou le temps de fin cuisson. Quand il y a un erreur de programmation les relais se débranchent.

### Élimination d'un programme

On peut éliminer un programme en appuyant sur le bouton de durée cuisson et puis sur le bouton - afin que l'indication 00 00 apparaisse sur l'affichage lumineux. À la fin d'un programme, ceci s'éliminera automatiquement.

## ENTRETIEN ET NETTOYAGE

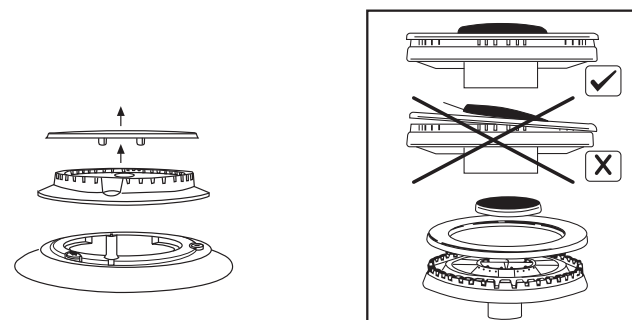
Avant de procéder au nettoyage, débrancher le robinet du gaz général et enlever la fiche de la prise de courant ou couper le courant de la ligne d'alimentation au moyen de l'interrupteur général de l'installation électrique. Éviter de nettoyer les surfaces de l'appareil lorsqu'elles sont encore chaudes.

### SURFACES EMAILLEES

Nettoyer avec une éponge mouillée avec de l'eau et du savon. Les taches de gras peuvent être enlevées facilement avec de l'eau chaude ou un produit spécifique se trouvant facilement en commerce pour le nettoyage de l'émail. Éviter les produits contenant des substances abrasives. Ne pas laisser sur l'émail de substances acides ou alcalines (jus de citron, vinaigre, sel etc...) Les appareils en acier inox doivent être nettoyés avec des détergents spéciaux pour acier inox. Ces détergents doivent être appliqués à l'aide d'un linge moelleux.

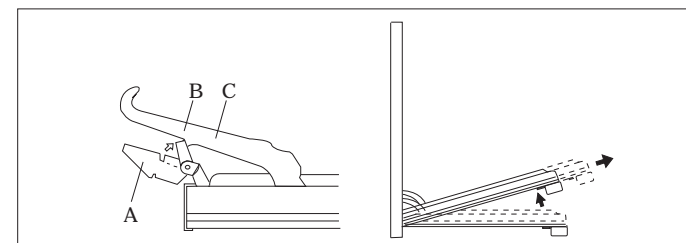
### GRILLES ET BRULEURS

Pour procéder au nettoyage des brûleurs de la table de travail, il est nécessaire de les extraire de leur siège en les élevant vers le haut et de les mettre pendant une dizaine de minutes dans une solution d'eau chaude et produit détergent non abrasif. Après avoir nettoyé et lavé les brûleurs, les essuyer soigneusement. Contrôler toujours que les orifices des brûleurs ne soient pas obstrués. Nous conseillons de réaliser cette opération au moins une fois par semaine ou chaque fois que cela est nécessaire. Faire attention à remonter de façon correcte les brûleurs de la table.



### PORTE DU FOUR

Pour certains modèles, la porte du four peut être démontée de la façon suivante: les charnières A sont pourvues, pour ce but, de cavaliers mobiles B qui accrochés au secteurs des charnières C, lorsque la porte est complètement ouverte, les bloquent. Après il faut enlever la porte vers l'extérieur faisant donc les deux mouvements montrés en figure. Pour effectuer ces opérations, faire prise sur les côtés de la porte en proximité des charnières. Pour remonter la porte introduire les charnières dans leur sièges. Avant de fermer la porte, ne pas oublier d'enlever les cavaliers mobiles B. Attention: en proximité des charnières de la porte du four, il existe le danger de se blesser les mains.



### PORTE DU FOUR

Pour les parties émaillées nettoyer avec une éponge mouillée avec de l'eau et du savon. Les taches de gras peuvent être enlevées facilement avec de l'eau chaude ou un produit spécifique se trouvant facilement en commerce pour le nettoyage de l'émail. Éviter les produits contenant des substances abrasives.

DE

## Präsentation

### HINWEISE ZUM UMWELTSCHUTZ

Verpackungsabfälle

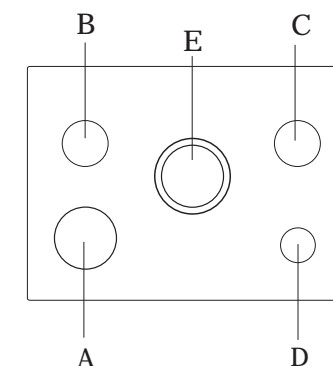
Geben Sie die Verpackung Ihres Geräts nicht einfach zum Hausabfall, sondern trennen Sie die verschiedenen Materialien (z.B. Folie, Karton, Polystyrol) in Einklang mit den örtlichen Bestimmungen für die Abfallentsorgung.

- Dieses Gerät darf nur zu dem Zweck, zu dem es ausdrücklich projektiert wurde, verwendet werden, nämlich als "Haushaltskochgerät"

Dieses Produkt entspricht den Anforderungen der folgenden EU-Richtlinien:

- 73/23/EWG bezüglich "Niederspannung".
- 89/336/EWG bezüglich "Elektromagnetische Störaussendung".
- 90/396/EWG betreffend "Gasgeräte"
- 89/109/EWG betreffend "Werkstoffe in Kontakt mit Lebensmitteln".

### KOCHMULDE



Mod. 1920

Gasart	mbar	Düse	Brenner	Pos.	Leistung kW	Verbrauch
METHAAN G 20 25		1,21	Starkbrenner	A	3,00	333 l/h
		0,94	Normalbrenner	B-C	1,75	194 l/h
		0,72	Hilfsbrenner	D	1,00	111 l/h
		1,35	Dreifachflamm	E	3,30	366 l/h
		1,60	Backofen		4,30	478 l/h
		1,50	Grill		3,80	422 l/h

Mod. 1925 - 1980 - 1985 - 1988 - 1990 - 1910.

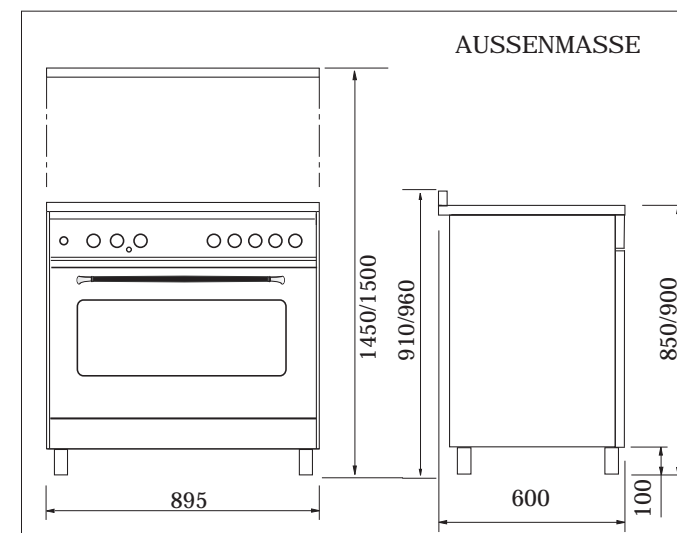
Gasart	mbar	Düse	Brenner	Pos.	Leistung kW	Verbrauch
METHAAN G 20 25		1,21	Starkbrenner	A	3,00	333 l/h
		0,94	Normalbrenner	B-C	1,75	194 l/h
		0,72	Hilfsbrenner	D	1,00	111 l/h
		1,35	Dreifachflamm		E3,30	366 l/h

Mod. 1925 - 1985 - 1988 - 1990 - 1910.

MULTIFUNKTIONS BACKOFEN	
	WATT
Unterhitze	1000
Oberhitze	1700
Grill	1000 + 1800
Heizring um den Ventilator	2500

Mod. 1980.

KONVENTIONELLER BACKOFEN	
	WATT
Unterhitze	1000
Oberhitze	1700
Grill	1000 + 1800

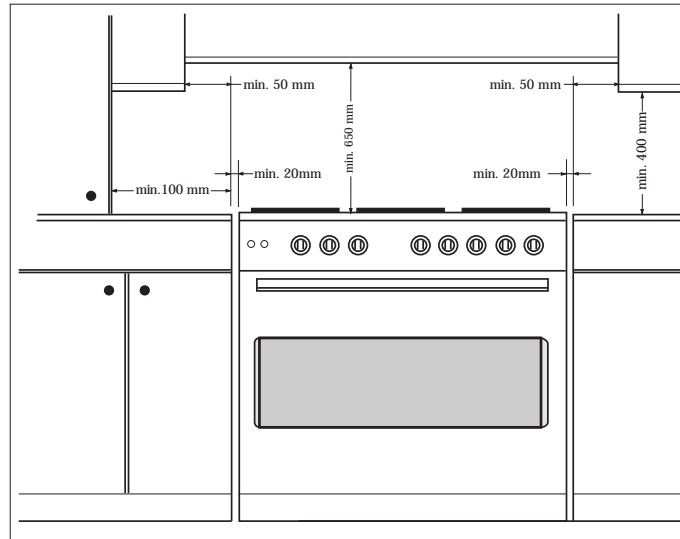


## ANWEISUNGEN FÜR DEN INSTALLATEUR

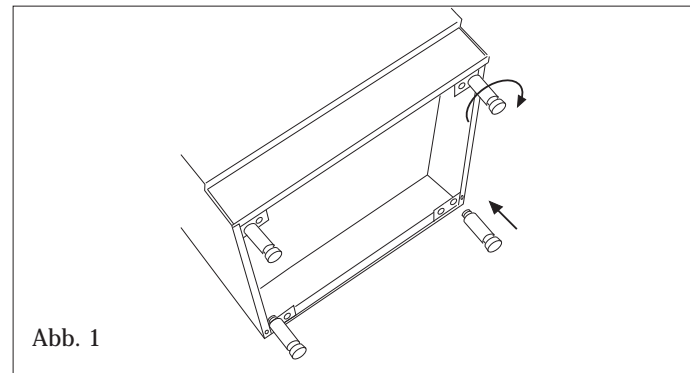
### INSTALLATION

**WICHTIG:** Die Beschichtung des Möbels muss hitzebeständig sein (mindestens 90°C).

Wenn das Gerät in der Nähe von Möbeln installiert wird, die in der nachstehenden Zeichnung angegebenen Mindestabstände einhalten.



Der Herd hat 4 FüÙe, mit denen nötigenfalls die waagrechte Ausrichtung mit den Möbeln vorgenommen werden kann. Für ihre Montage den Herd anheben und die vier FüÙe auf der Unterseite des Geräts in die Gewindebohrungen an den Ecken schrauben (siehe Abb. 1).



### SICHERHEITSHINWEISE

Vor Ausführung von Reparaturen und Eingriffen jeder Art das Gerät vom Stromnetz trennen und den Gasabsperrhahn schließen.

Der Fachtechniker ist für die ordnungsgemäÙe Installation in Einklang mit den geltenden Sicherheitsbestimmungen verantwortlich.

Die Erdung des Geräts ist gesetzlich vorgeschrieben.

Der Hersteller haftet nicht für Schäden an Personen, Tieren oder Sachen aufgrund der Missachtung der oben genannten Vorschriften. Die technischen Daten sind auf dem Typenschild, das auf der Rückseite des Geräts angebracht ist, angegeben. Die Einstellungen sind auf einem Klebeschild angegeben, das an der Verpackung angebracht ist. Das Gerät zur Handhabung - einschließlich des Auspackens - nicht am Griff der Backfentür greifen.

Das Gerät fällt in Klasse 1 oder Klasse 2 Unterklasse 1.

## RAUMBELÜFTUNG

### GASGERÄTE

Dieses Gerät ist nicht an eine Vorrichtung zum Abführen der Verbrennungsgase angeschlossen. Es muss daher in Einklang mit den geltenden Installationsvorschriften installiert und angeschlossen werden. Besondere Beachtung ist den einschlägigen Normen zur Raumbelüftung zu schenken.

### BELÜFTUNG DER RÄUME

Wir erinnern daran, dass dieses Gerät nur in gut belüfteten Räumen installiert und betrieben werden darf. Nach den geltenden Bestimmungen müssen diese Räume Öffnungen in den Außenwänden oder geeignete Kanäle haben, die eine angemessene natürliche oder Zwangsbelüftung gestatten, die ständig und in hinreichender Weise sowohl die Zufuhr der für die Verbrennung erforderlichen Luft als auch die Abfuhr der verbrauchten Luft gewährleistet.

In dem besonderen Fall, in dem im Raum nur dieses Gasgerät installiert ist, muss eine Abzugshaube über dem Gerät vorgesehen werden, die die natürliche oder direkte Abfuhr der verbrauchten Luft über einen geradlinigen vertikalen Kanal gewährleistet, dessen Länge mindestens dem zweifachen Durchmesser entsprechen muss und der einen Mindestquerschnitt von 100cm<sup>2</sup> haben muss. Für die unabdingbare Frischluftzufuhr in den Raum ist eine analoge Öffnung von mindestens 100 cm<sup>2</sup> erforderlich, die sich knapp über dem Boden befinden muss und weder auf der Innen- noch auf der Außenseite der Wand abgedeckt sein darf und so beschaffen sein muss, dass die ordnungsgemäÙe Verbrennung durch die Brenner und die regelmäßige Abfuhr der verbrauchten Luft nicht behindert werden. Der Höhenunterschied zur Luftaustrittsöffnung muss mindestens 180 cm betragen.

Es wird daran erinnert, dass die zur Verbrennung erforderliche Luftmenge nicht weniger als 2m<sup>3</sup>/h für jedes kW Leistung beträgt (siehe die Gesamtleistung in kW auf dem Typenschild des Geräts). In allen anderen Fällen, d.h. wenn im selben Raum weitere Gasgeräte installiert sind oder wenn eine direkte natürliche Belüftung nicht möglich ist und vielmehr eine indirekte natürliche Belüftung oder eine Zwangslüftung vorgesehen werden muss, muss man sich an einen Fachmann wenden, der die Installation und Realisation einer Belüftungsanlage unter strikter Beachtung der Anforderungen der geltenden Bestimmungen vornimmt.

Die Öffnungen sind so anzuordnen, dass der entstehende Luftstrom die Bewohner nicht belästigt. Darüber hinaus ist es verboten, zur Abfuhr der Verbrennungsgase schon für andere Geräte verwendete Kamine zu verwenden.

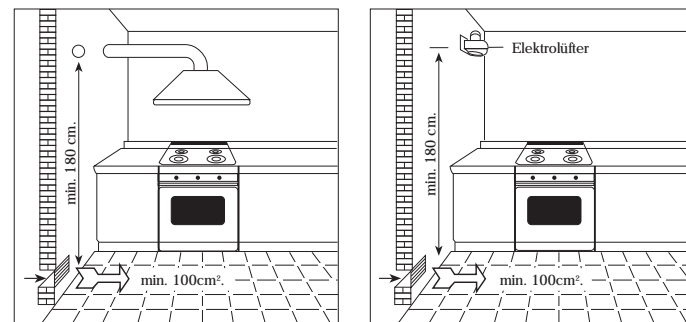
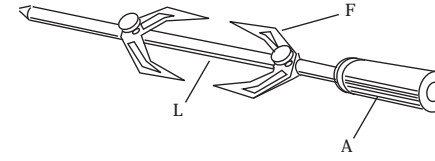


Fig. 13



Utilisation du tournebroche (mod. 1980).

- Enfiler le poulet ou la pièce à rôtir sur la broche L en prenant bien soin de l'immobiliser entre les deux fourches F et de bien l'équilibrer afin d'éviter des efforts inutiles au moto-réducteur R. (fig. C).
- Mettre la broche sur le support G, après avoir introduit son extrémité opposée dans le trou P du moteur R (fig. C).
- Engager la lècheferite avec un peu d'eau au dessous de la broche.

Pour la mise en fonction du tournebroche, tourner la manette du commutateur sur le symbole

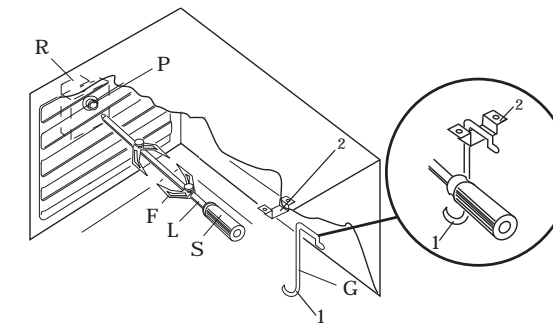


Fig. C

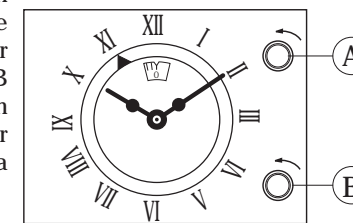
- Pour enlever la broche opérer de la façon contraire utilisant la manette S et un gant de protection en laine isolante (fig.C).

## INSTRUCTIONS POUR L'UTILISATION DES DISPOSITIFS CONTROLE (SELON LES MODELES)

### PROGRAMMATEUR DE CUISSON DEBUT/FIN CUISSON

Mise à l'heure de l'horloge: appuyer sur le poussoir et le tourner vers la gauche. Réglage de l'heure initiale: appuyer sur le poussoir A et le tourner vers la gauche.

Réglage de la durée de la connexion: tourner le poussoir B vers la gauche, sans appuyer. La fin de la connexion sera annoncée par un signal acoustique; pour l'enlever, tourner le poussoir B sans appuyer, sur la position 0. Connexion manuelle: tourner le bouton B sans appuyer sur la position I a



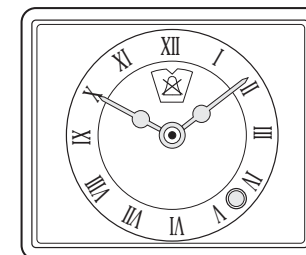
### PCI CAMPANIL ANALOGIC

Pour la mise à l'heure

Presser et tourner le bouton vers la droite, jusqu'à ce que l'heure exacte apparaisse. En cas d'une fausse manoeuvre, éviter de tourner vers la gauche. Un mécanisme de sécurité protège les composants de l'horloge.

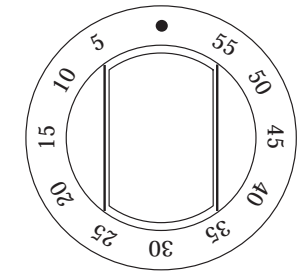
### Réglage sonnerie

Turner le bouton vers la droite, sans le presser, afin que l'aiguille corresponde au temps de sonnerie désiré. Une fois le temps écoulé la sonnerie retentit sans cesse. Pour l'arrêter, tourner le bouton vers la droite afin que l'aiguille corresponde au symbole de la cloche rayée.



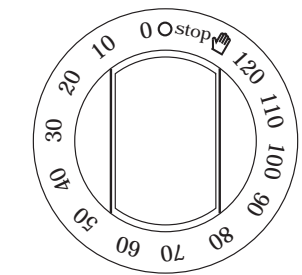
### COMPTE-MINUTES

Afin d'obtenir le temps de cuisson désiré, tourner le bouton dans le sens des aiguilles d'une montre. Le compte-minutes peut être réglé de 1 à 60 minutes. Une fois le temps écoulé, une sonnerie vous informera de la fin de la cuisson.



### PROGRAMMATEUR FIN CUISSON

Pour un fonctionnement manuel, tourner le bouton dans le sens contraire des aiguilles d'une montre en correspondance du symbole ; pour programmer la durée de la cuisson, tourner dans le sens des aiguilles d'une montre et fixer le temps de cuisson avec le bouton (max. 120 minutes). Une fois le temps écoulé, le four s'arrêtera automatiquement.



### HORLOGE "LED"

#### Caractéristiques

Horloge 24 heures avec programmation automatique et compte-minutes.

#### Fonctions

Durée de cuisson, fin cuisson, position manuelle, horloge, compte-minutes, temps réglables jusqu'à 23 heures et 59 minutes.

#### Affichage des fonctions

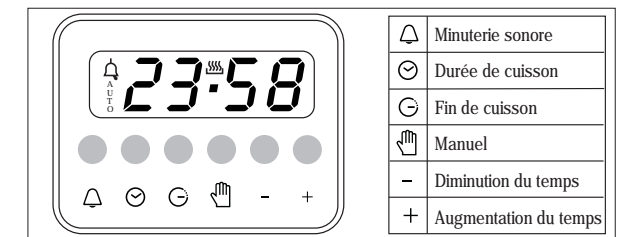
Affichage lumineux à 4 chiffres de 7 segments pour indiquer l'heure et les temps de cuisson.

Durée de cuisson et fonction manuelle = symbole de la casserole

Fonction automatique = AUTO

Compte-minutes = symbole de la cloche

Une fonction est sélectionnée lorsque le symbole correspondant est affiché.



#### Programmation

La programmation s'effectue en appuyant sur le bouton de la fonction désirée. Après avoir relâché ce bouton, il est suffisant de programmer le temps avec + et - entre 5 secondes.

#### Boutons + et -

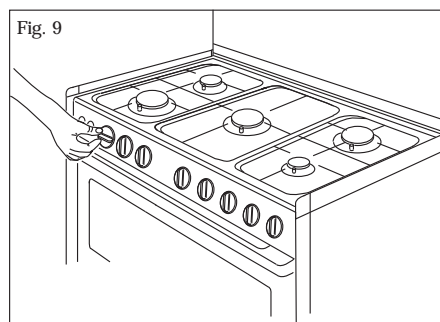
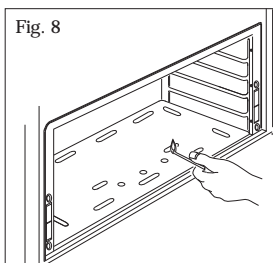
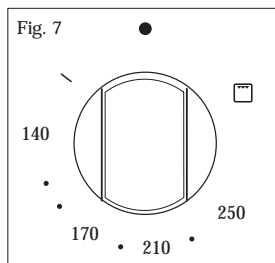
En appuyant sur les boutons + et - le temps augmente ou diminue à une vitesse variable selon la durée de la pression sur le bouton.

#### Réglage de l'heure

Pour régler l'heure désirée, appuyer en même temps sur deux boutons quelconques (durée de cuisson, fin cuisson, compte-minutes) et + ou -. Par cette opération, tous programmes précédents sont éliminés, les contacts sont débranchés, et le symbole AUTO clignote.

Brûleur avec thermocouple de sécurité.

Pour les brûleurs équipés d'un thermocouple de sécurité, il est indispensable de continuer à appuyer sur la manette concernée pendant environ 10 secondes après l'allumage (fig.9), afin que le clapet de sécurité entre en fonction. Si la flamme devait s'éteindre une fois que vous relâchez la manette, recommencer l'opération comme décrit ci-dessus.



Attendre environ 15 minutes avant d'introduire les aliments, afin d'atteindre la température désirée. A titre indicatif, nous vous donnons ci-après un tableau de cuisson (Tab C)

TAB. C

ALIMENTS	TEMP. °C	ALIMENTS	TEMP. °C
VIANDES		PÂTISSERIE	
RÔTI DE PORC	185-210	TORTES DE FRUITS	220
RÔTI DE BOEUF	250	GATEAUX "MARG"	190
RÔTI DE VEAU	220	ROTI DE VEAU	175
RÔTI D'AGNEAU	220	GENOISE	235
LIEVRE RÔTI	230	SAVARIN	190
LAPIN RÔTI	235	FEUILLETES SUCREES	200
DINDON RÔTI	220	BISCUIT DE SAVOIE	200
OIE RÔTI	235	STRUDEL	180
CANARD RÔTI	225	BEIGNETS AUX POMMES	200
POULET RÔTI	235	FLAN - CLAFOUTIS	200
FILET DE BOEUF	200-225	TOAST	250
POISSON	200-225	PAIN	230

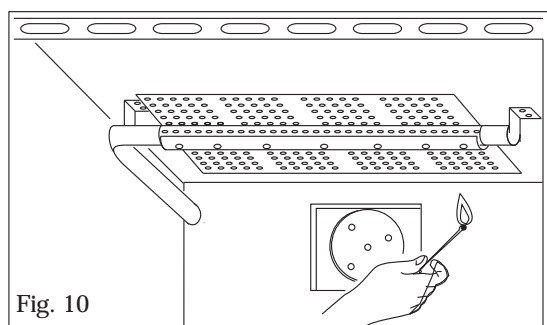
### UTILISATION DU GRILLOIR A GAZ

ATTENTION : Ne pas actionner l'allumage pour plus de 15 secondes. Si le brûleur ne s'allume pas, presser de nouveau la manette après avoir laissé la porte du four ouverte pendant au moins 1 minute.

Allumage électrique du brûleur du grilloir .

Tourner la manette vers la droite jusqu'en correspondance du grilloir (Fig. 7 ), puis appuyer sur le bouton \* jusqu'à l'allumage du brûleur.

En cas de coupure électrique, les brûleurs peuvent être allumés avec des allumettes (Fig. 10).



Brûleur avec thermocouple de sécurité

Répéter les opérations ci-dessus, et en même temps presser sur la manette du four. Quand l'allumage s'est produit, maintenir appuyée la manette pendant environ 10 secondes (Fig. 9), afin que le clapet de sécurité entre en fonction. Si la flamme devait s'éteindre une fois que vous relâchez la manette, recommencer l'opération comme décrit ci-dessus.

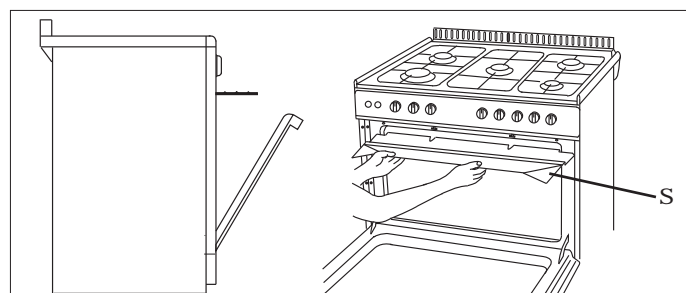
### ATTENTION GRILLOIR :

Le grilloir doit toujours être utilisé avec porte entrouverte, et le déflecteur pour la protection des manettes installé (Fig. A).

### Utilisation du tournebroche ( Mod. 1920 )

- Enfiler le poulet ou la pièce à rôtir sur la broche L en prenant bien soin de l'immobiliser entre les deux fourches F et de bien l'équilibrer afin d'éviter des efforts inutiles au moto-réducteur R. (fig. 11).
- Mettre la broche sur le support G, après avoir introduit son extrémité opposée dans le trou P du moteur R (fig. 11).
- Introduire en support G complètement dans le four en sorte que la barre I entre dans le plot H du moteur M de tournebroche (fig.12).
- Engager la lèchefrite avec un peu d'eau au dessous de la broche.
- Mettre en place l'écran de protection S de manettes et placer la porte en position entre ouverte ( voir fig. A).

Pour la mise en fonction du tournebroche, tourner la manette du commutateur sur le symbole (Fig. B) .



Fig

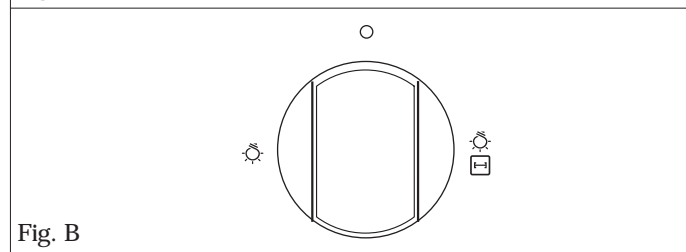
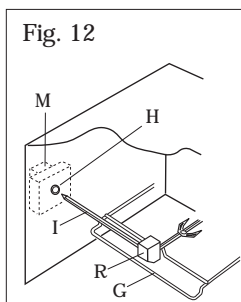
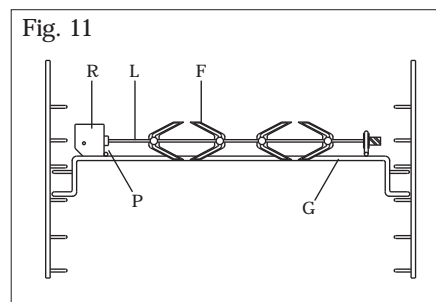


Fig. B

- Pour enlever la broche opérer de la façon contraire utilisant la manette A et un gant de protection en laine isolante (fig. 13).



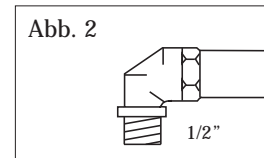
### GASANSCHLÜSSE

Man muss kontrollieren, ob das Gerät auf die Gasart eingestellt ist, mit der der Haushalt beliefert wird. Der Anschluss der Gasleitungen muss fachgerecht und in Einklang mit den geltenden Bestimmungen ausgeführt werden, die die Installation eines Sicherheitshahns am Ende der Leitung vorschreiben.

Nach Abschluss des Gasanschlusses die Dichtheit der Anschlüsse mit Seifenwasser prüfen.

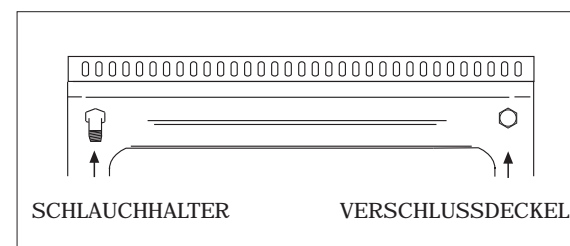
Das Ende des Anschlusses hat ein Gewinde.

Folgende Anschlussarten sind zulässig:



- mit einem starren Rohr aus Eisen oder Kupfer
  - mit einem flexiblen Edelstahlschlauch mit durchgehender Wand und mechanischem Anschluss gemäß norm
- Der Schlauch muss direkt an das Kniestück der Rampe angeschlossen werden (siehe Abb. 2).

Einige Herdmodelle können für sowohl die rechtsseitige als auch die linksseitige Speisung eingerichtet sein. Zum Ändern der Speiseseite muss man lediglich die Position des Verschlussdeckels und des Schlauchhalters vertauschen. Anschließend sicherstellen, dass kein Gas austritt.



### ELEKTRISCHER ANSCHLUSS

Der Anschluss des Geräts ans Stromnetz muss von einem Fachmann in Einklang mit den geltenden Sicherheitsvorschriften ausgeführt werden.

Die Erdung des Geräts ist gesetzlich vorgeschrieben. Vor Ausführung des elektrischen Anschlusses die Wirksamkeit der Erdung sicherstellen.

Sicherstellen, dass die Sperrventil und die elektrische Hausanlage die Last des Geräts ertragen können.

Beim Anschluss ans Netz muss man zwischen Gerät und Netz einen allpoligen Schalter mit einer Mindestkontaktöffnungsweite von 3 mm installieren, der auf die Last ausgelegt ist und den geltenden Bestimmungen entspricht.

Der gelb-grüne Schutzleiter darf nicht von diesem Schalter unterbrochen werden.

Wichtig: die Drähte haben folgende Farben:

- gelb-grün = für die Erdung "⊥" (E)

- blau = für den Neutralleiter "N"

- braun = für die Phase "L"

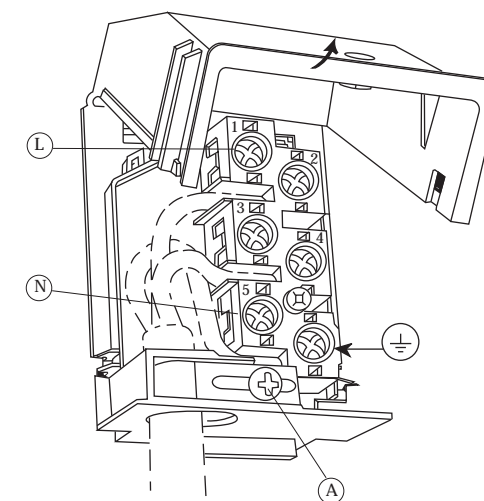
- Die elektrische Zuleitung darf keinen Kontakt mit Teilen haben, die eine Temperatur von mehr als 50°C über der Raumtemperatur erreichen können.

- Bei Verwendung eines Steckers für den Anschluss müssen der auf das Netzkabel geschraubte Stecker und die Wandsteckdose, an die der Stecker angeschlossen wird, gleichen Typs sein (und den geltenden Bestimmungen entsprechen).

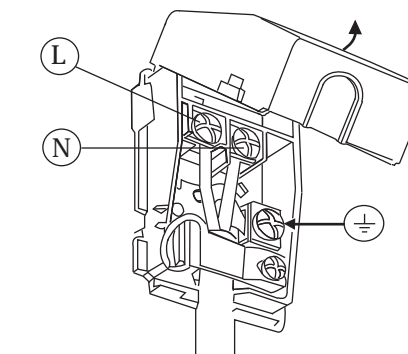
### AUSTAUSCH DES NETZKABELS

Im Falle einer Beschädigung muss das Netzkabel unverzüglich nach den nachstehenden Anweisungen ausgetauscht werden:

- die Anschlussdose öffnen, die in der nachstehenden Abbildung zu sehen ist;
- Schraube "A" ausschrauben, mit der das Kabel gesichert ist;
- das Kabel durch ein Kabel gleicher Länge ersetzen, das die in der Tabelle angegebenen Eigenschaften hat;
- der gelb-grüne Schutzleiter muss an die Klemme "⊥" angeschlossen werden und muss rund 10 mm länger sein als die beiden anderen Leiter des Kabels;
- der "blaue" Neutralleiter muss an die Klemme mit dem Kennbuchstaben "N" angeschlossen werden;
- der Phasenleiter muss an die Klemme mit dem Kennbuchstaben "L" angeschlossen werden.



Typ von Netzkabel		
Gerätetyp	Einphasige Stromversorgung 230 V~	
	Kabeltyp	Querschnitt
Gas-Kochmulde + Elektrobackofen	Gummi H05 RR-F	3 x 1,5 mm²



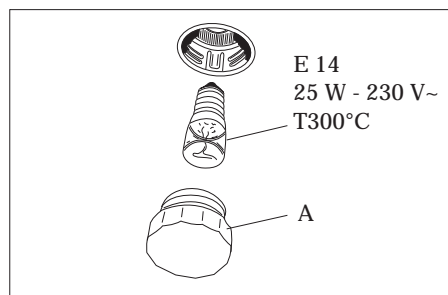
Typ von Netzkabel		
Gerätetyp	Einphasige Stromversorgung 230 V~	
	Kabeltyp	Querschnitt
Gas-Kochmulde + Gasofen	Gummi H05 RR-F	3 x 0,75 mm²

## WARTUNG DES GERÄTS

### SICHERHEITSHINWEISE

Vor Ausführung von Reparaturen und Eingriffen jeder Art das Gerät vom Stromnetz trennen und den Gasabsperrhahn schließen.

Der Hersteller haftet nicht für Schäden an Personen, Tieren oder Sachen aufgrund der Missachtung der oben genannten Vorschriften. Die verwendete Backofenlampe ist eine spezielle Hochtemperatur-beständige Lampe. Zum Austauschen wie folgt vorgehen: das Schutzglas (A) ausbauen und die defekte Lampe durch eine neue Lampe gleichen Typs ersetzen; dann das Schutzglas wieder einbauen.



### AUSBAU DER KOCHMULDE

Wenn man für die Reparatur oder den Austausch auf die inneren Komponenten des Geräts zugreifen muss, wie folgt vorgehen: die Rippenroste, Brennerdeckel und Brenner entfernen (siehe Abb. 3) und die Schrauben "V" ausschrauben, die sich auf der Oberseite der Kochmulde befinden (siehe Abb. 4). Die 4 hinteren Schrauben "A" ausschrauben, um die Kochmulde auszubauen (siehe Abb. 5). Nun kann man die Kochmulde anheben und auf die inneren Komponenten zugreifen.

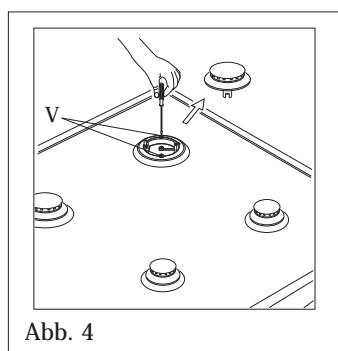
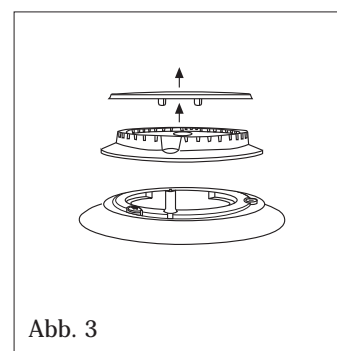


Abb. 3

Abb. 4

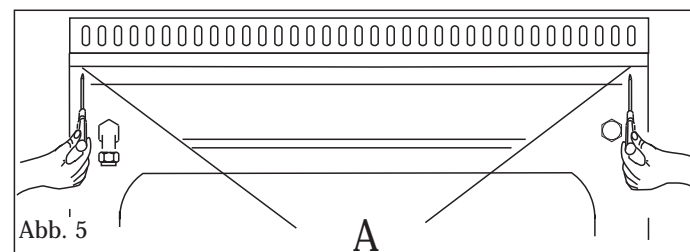


Abb. 5

- Für den Ausbau der Bedienblende muss man die 4 inneren Schrauben ausschrauben, mit denen die Bedienblende an der Vorderseite des Backofens befestigt ist (Abb.6).

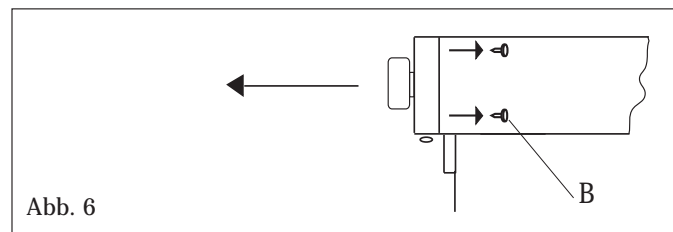


Abb. 6



Branchement grill + tournebroche  
Branchement de la résistance du grill total et moteur tournebroche. Cette fonction sert pour les cuissons à la broche. Cette fonction doit être utilisée entre 180 ÷ 200°C comme température maximale.



Branchement grill + tournebroche  
Branchement de la résistance du grill et moteur tournebroche. Cette fonction sert pour les cuissons à la broche. Cette fonction doit être utilisée entre 180 ÷ 200°C comme température maximale.

FOUR MULTIFONCTION  
mod. 1925 - 1985 - 1988 - 1990 - 1910

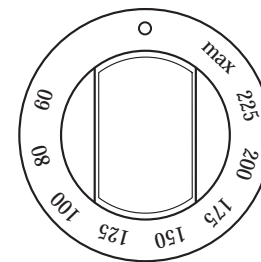
Le four est pourvu de:

- une résistance inférieure;
- une résistance supérieure;
- une résistance circulaire qui entoure le ventilateur.

N.B.: Le branchement de n'importe quelle fonction a lieu toujours après avoir placé la manette du thermostat en correspondance de la température désirée.

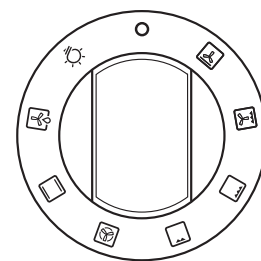
Manette thermostat four

En tournant dans le sens des aiguilles d'une montre cette manette, on peut obtenir une température du four comprise entre 60 et MAX°C.



Manette commutateur du four

En tournant vers le sens des aiguilles d'une montre la manette du commutateur, selon le type de four, il est possible de sélectionner une des fonctions suivantes.



Note:

Pour toutes les opérations décrites, on obtient l'allumage de l'éclairage intérieur du four. Un témoin placé sur le tableau de bord reste allumé jusqu'à ce que la température soit atteinte, ensuite il s'allumera par intermittence.

Utilisation du four

Le four doit toujours être utilisé à porte fermée.

Note: fours avec thermostat et commutateur séparés.

Lorsqu'on utilise les fonctions placer la manette du thermostat entre 180 ÷ 200°C comme température maximale.

ATTENTION:

La température indiquée sur le tableau de bord correspond à la température maintenue au centre du four seulement quand les fonctions sélectionnées sont ou .



Une fois tourné le bouton sur cette position, la lampe reste allumée pendant toutes les opérations qui suivent.



Décongélation par ventilateur

Cette position permet la circulation de l'air pulsé à la température ambiante tout autour de l'aliment surgelé en le décongelant sans modifier ou altérer son contenu protéique.



Convention naturelle

Branchement de la résistance inférieure et supérieure du four. Il s'agit de la cuisson traditionnelle, excellente pour rôti les gigots, idéale pour les biscuits, les pommes au four et pour que les aliments deviennent très croquants. On obtient de bons résultats pour les cuissons sur un niveau avec réglage de la température de 60 à MAX°C.



Cuisson par air pulsé

Par cette fonction la résistance circulaire et le ventilateur sont insérés. L'air chaud, réglable entre 60 et MAX°C, est poussé uniformément sur tous les étages du four. Ceci consent une cuisson idéale de plusieurs mets ensemble (viande, poisson, etc.) sans mélanger les différents odeurs et saveurs. Cuisson délicate indiquée pour Génoises, gâteaux de Savoie, pâtes feuilletées, etc.



Branchement du grill moyen

Par cette position, la résistance du grill moyen à l'infrarouge est insérée. Ça permet de griller ou gratiner les plats traditionnels de petites dimensions.



Branchement du grill total

Par cette position, la résistance du grill à l'infrarouge est insérée. Ça permet de griller ou gratiner les plats traditionnels. La manette du thermostat doit être placée sur la position 180-200°C.



Grill total ventilé

L'air, chauffé par la résistance du grill, est aspiré par le ventilateur et poussé sur les aliments. Le grill ventilé remplace remarquablement le tournebroche et il assure des résultats excellents avec volailles, saucisses et viandes rouges, même en quantité considérable. La manette du thermostat doit être placée sur la position 180-200°C.



Résistance inférieure ventilée

L'air, réchauffé par la résistance inférieure, est aspiré par le ventilateur et poussé sur les aliments. Cette fonction peut être utilisée pour stériliser les aliments. Cette fonction peut être utilisée entre 60 et MAX°C.

## UTILISATION DU FOUR A GAZ (mod. 1920).

ATTENTION : Ne pas actionner l'allumage pour plus de 15 secondes. Si le brûleur ne s'allume pas, presser de nouveau la manette après avoir laissé la porte du four ouverte pendant au moins 1 minute.

Allumage électrique du brûleur du four).

Tourner la manette vers la gauche jusqu'à la position maximale (Fig. 7), puis appuyer sur le bouton jusqu'à l'allumage du brûleur.

En cas de coupure électrique, les brûleurs peuvent être allumés avec des allumettes. (fig 8).



## UTILISATION DU FOUR ELECTRIQUE

Quand le four est utilisé pour la première fois, il peut se produire de la fumée de odeur âcre, causée par le premier chauffage du collant des panneaux isolants autour du four (il est opportun de le chauffer à la température maximale pour une durée de 30-40 minutes à porte fermée). Il s'agit d'un phénomène absolument normal et, s'il devait se produire encore, il faudrait attendre que la fumée cesse avant d'introduire les aliments.

En général le four est équipé de: grille support pour la cuisson des préparations en casseroles ou bien posées directement sur la grille, lèche-frite pour la cuisson des gâteaux, biscuits, etc. ou pour récupérer les jus et les matières grasses des aliments placés directement sur la grille.

Note: dans les tableaux suivants il y a les indications pour la cuisson de quelques préparations principales. Les temps de cuisson conseillés dans ces tableaux sont indicatifs. Nous sommes sûrs qu'après quelques essais vous pourrez apporter les modifications nécessaires pour obtenir les résultats désirés.

Tableau de cuisson système traditionnel

Preparations	Temp. °C.	Minutes
Poisson	180-240	suivant dim.
Viande		
Rôti de boeuf	250	30 par kg.
Rôti de veau	200-220	60 par kg.
Poulet	200-240	env. 50
Canard ou oie	220	suivant poids.
Gigot de mouton	250	30 par kg.
Rôti de porc	250	60 par kg.
Soufflés	200	60 par kg.
Gâteaux		
Cake	160	50-60
Biscuits de Savoie	160	30-50
Pâte brisée	200	15
Pâte feuilletée	250	15
Tarte aux fruits	200-220	30
Meringues	100	60
Gratin	220	30
Cake 4/4	120-140	60
Brioche	160-180	45

Tableau de cuisson à air chaud

Préparations	Temp. °C.	Minutes	Poids kg.
Entrées			
Lasagnes au four	200-220	20-25	0,5
Pâtes au four	200-220	25-30	0,5
Riz à la créole	200-230	20-25	0,5
Pizza	210-230	30-45	0,5
Viandes			
Rôti de veau	160-180	65-90	1-1,2
Rôti de porc	160-170	70-100	1-1,2
Rôti de boeuf	170-190	40-60	1-1,2
Filet de boeuf	170-180	35-45	1-1,5
Roast-Beef	180-190	40-45	1-1,5
Rôti d'agneau	140-160	100-130	1,5
Poulet rôti	180	70-90	1-1,2
Canard rôti	170-180	100-160	1,5-2
Oie rôti	160-180	120-160	3-3,5
Dindon rôti	160-170	160-240	5 env.
Lapin rôti	160-170	80-100	2 env.
Lievre rôti	170-180	30-50	2 env.
Poisson	160-180	d'après poids	
Gâteaux (Pâtisserie)			
Tarte aux fruits	180-200	40-50	
Savarin	160-180	35-45	
Gâteau "Margherita"	200-220	40-45	
Pain de Genes	200-230	25-35	
Fouace au raisin	230-250	30-40	
Brioche	170-180	40-60	
Strudel	160	25-35	
Feuillantines sucrées	180-200	20-30	
Beignets de pom.	180-200	18-25	
Flan biscuit Savoie	170-180	30-40	
Biscuits de Savoie	150-180	50-60	
Toasts	230-250	7	
Pain	200-220	40	

## FOURS A CONVENTION NATURELLE (mod.1980)

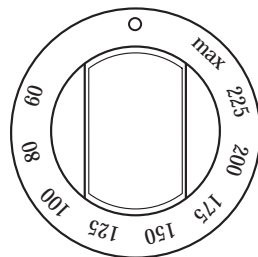
Le four est pourvu de:

- une résistance inférieure;
- une résistance supérieure.

N.B.: Le branchement de n'importe quelle fonction a lieu toujours après avoir placé la manette du thermostat en correspondance de la température désirée.

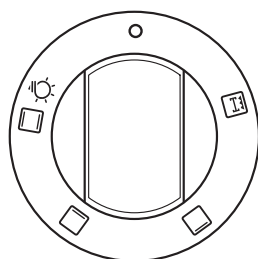
Manette thermostat four

En tournant dans le sens des aiguilles d'une montre cette manette, on peut obtenir une température du four comprise entre 60 et MAX°C.



Manette commutateur du four

En tournant vers le sens des aiguilles d'une montre la manette du commutateur, selon le type de four, il est possible de sélectionner une des fonctions suivantes.




Note:

Pour toutes les opérations décrites, on obtient l'allumage de l'éclairage intérieur du four. Un témoin placé sur le tableau de bord reste allumé jusqu'à ce que la température soit atteinte, ensuite il s'allumera par intermittence.

Le four toujours doit être à la porte fermée.

Utilisation du four

Note: fours avec thermostat et commutateur séparés.

Lorsqu'on utilise le fonction  placer la manette du thermostat entre 180 ÷ 200°C comme température maximale.



Une fois tourné le bouton sur cette position, la lampe reste allumée pendant toutes les opérations qui suivent.



Convention naturelle

Branchement de la résistance inférieure et supérieure du four. Il s'agit de la cuisson traditionnelle, excellente pour rôti les gigots, idéale pour les biscuits, les pommes au four et pour que les aliments deviennent très croquants. On obtient de bons résultats pour les cuissons sur un niveau avec réglage de la température de 60 à Max°C.



Branchement de la résistance inférieure du four.

Cette fonction est indiquée pour cuire du bas, réchauffer les aliments ou stériliser les pots en verre. En plus elle est indiquée pour ces aliments qui nécessitent d'une cuisson longue et lente, par exemple les aliments en casserole.

Cette fonction peut être utilisée entre 60 et Max°C.

Sehr verehrter Kunde,

Ihr neuer Herd ist aufgestellt und Sie möchten ihn sicher bald ausprobieren.

Wir bitten Sie, vor der Inbetriebnahme die Bedienungsanleitung aufmerksam zu lesen (sie enthält alle Informationen und wichtigen Hinweise für einen optimalen Gebrauch Ihres Gerätes) und die Installation durch einen autorisierten Techniker vornehmen zu lassen.

## ALLGEMEINE EMPFEHLUNGEN UND HINWEISE

ACHTUNG:

- Vergessen Sie nicht, die Kunststoffschutzfolie, mit denen einige Teile versehen sind (Bedienblende, Edelstahlteile usw.), vor Gebrauch des Geräts zu entfernen.
- Verwenden Sie das Gerät keinesfalls zum Beheizen des Raums.
- Wenn das Gerät nicht gebraucht wird, sollten Sie es vom Stromnetz trennen und den Gasabsperrhahn schließen.

IM BRANDFALL:

- Im Brandfall den Gasabsperrhahn schließen und das Gerät vom Stromnetz trennen. Keinesfalls Wasser in brennendes oder siedendes Öl gießen!
- Keine entflammaren Substanzen oder Aerosolbehälter in der Nähe des Geräts aufbewahren und keinesfalls entflammare Substanzen in der Nähe der eingeschalteten Brenner versprühen.

ZU IHRER SICHERHEIT UND DER IHRER KINDER

- Keine Gegenstände auf dem Gerät ablegen, die für Kinder interessant sein könnten.
- Kinder vom Gerät fernhalten. Denken Sie stets daran, dass einige Teile des Geräts und das verwendete Kochgeschirr sowohl während des Gebrauchs des Geräts als auch noch einige Zeit nach dem Ausschalten sehr heiß und somit gefährlich sein können.
- Achten Sie darauf, die Griffe der Töpfe so auszurichten, dass sie nicht von Kindern erreicht werden können, da andernfalls die Gefahr besteht, dass sie die Töpfe umkippen.
- Tragen Sie in der Nähe der eingeschalteten Brenner keine weiten Kleidungsstücke. Sie könnten sich sonst ernsthafte Verletzungen zufügen, wenn diese Kleidungsstücke Feuer fangen.

VORSICHT VOR DEM OFEN:

Wenn der Backofen oder der Grill in Betrieb ist, können die zugänglichen Teile sehr heiß werden. Kinder in jedem Fall vom Gerät fernhalten.

- Keinesfalls Speisen zum Garen direkt auf den Boden des Backofens legen.
- Bei Unachtsamkeit besteht die Gefahr von Verletzungen an der Hand durch die Scharniere der Backofentür.
- Verhindern Sie, dass sich Kinder auf die geöffnete Backofentür setzen oder mit ihr spielen. Steigen Sie keinesfalls auf die geöffnete Backofentür.

UNTERE SCHUBLADE

Keine entflammaren Materialien und keine Kunststoffgegenstände in das Speisewärmefach (unter dem Backofenraum) geben.

GERÄTE MIT GLASABDECKUNG

Während der Benutzung darf die Glasabdeckung nicht mit den Töpfen in Berührung kommen, und hinterher darf die Abdeckung nicht geschlossen werden, solange die Brenner oder Herdplatten noch warm sind.

## GEBRAUCH DER KOCHMULDE

GEBRAUCH DER GASBRENNER

Auf der Blende befinden sich die folgenden Symbole in der Nähe der Schalter:

- Voller Kreis  Aus-Stellung
- Große Flamme  Großstellung
- Kleine Flamme  Kleinstellung

Die Kleinstellung entspricht dem Linksanschlag des Schalters. Für den Betrieb muss man den Schalter in eine Stellung zwischen Groß- und Kleinstellung drehen und keinesfalls in eine Stellung zwischen Großstellung und Aus-Stellung.

ELEKTRISCHE ZÜNDUNG (je nach modell)

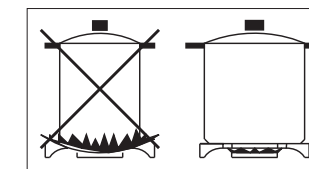
Zum Zünden von einem der Brenner den zugehörigen Schalter drücken und ihn links herum in Großstellung drehen; gleichzeitig die Taste für die elektrische Zündung auf der Bedienblende drücken, die mit dem Symbol ( \* oder ⚡ ) gekennzeichnet ist. Bei Stromausfall kann der Brenner auch mit einem Streichholz gezündet werden.

AUTOMATISCHE ELEKTRISCHE ZÜNDUNG (je nach modell)

Zum Zünden von einem der Brenner den zugehörigen Schalter drücken und ihn links herum in Großstellung drehen. Den Schalter weiterhin gedrückt halten, bis die automatische Zündung des Brenners erfolgt. Bei Stromausfall kann der Brenner auch mit einem Streichholz gezündet werden.

ENERGIEEINSPARUNG

- Der Durchmesser des Topfbodens muss dem Brennerdurchmesser angemessen sein. Die Flamme des Brenners darf nicht über den Topfboden hinaus brennen.
- Verwenden Sie Töpfe mit einem ebenen Boden.
- Schließen Sie zum Kochen den Topf nach Möglichkeit mit seinem Deckel. Auf diese Weise können Sie mit geringerer Heizleistung kochen.
- Kochen Sie Gemüse, Kartoffeln usw. mit wenig Wasser, um die Kochzeiten zu verkürzen.



Brenner	Ø min	Ø max
-Garbrenner	180mm	220mm
-Normalbrenner	120mm	200mm
-Starkbrenner	80mm	160mm
-Dreifachflamme	220mm	260mm

## GEBRAUCH DES ELEKTRISCHEN BACKOFENS

Beim ersten Einschalten des Backofens ist möglicherweise ein sauer riechender Rauch festzustellen, der durch die Erwärmung des Klebers der Isolierplatten, die den Backraum umschließen, entsteht (es empfiehlt sich, den leeren Backofen bei geschlossener Backofentür für die Dauer von 30-40 Minuten mit maximaler Temperatur zu betreiben). Es handelt sich hierbei um eine völlig normale Erscheinung. Warten Sie ab, bis die Raucherentwicklung aufhört, bevor Sie die Speisen in den Backofen geben. Der Backofen ist normalerweise wie folgt ausgestattet: Grillrost zum Garen von Speisen, die in einem Backblech oder direkt auf dem Grillrost liegen; Fettpfanne zum Backen von Kuchen und Keksen und zum Auffangen von Saucen und Fett von Speisen, die direkt auf den Grillrost gelegt wurden.

Anmerkung: die nachstehenden Tabellen enthalten die wichtigsten Angaben zum Garen einiger typischer Gerichte. Bei den in den Tabellen empfohlenen Garzeiten handelt es sich nur um Richtwerte. Wir sind davon überzeugt, dass sie nach wenigen Versuchen selbst die Änderungen vornehmen können, die Ihnen die gewünschten Ergebnisse bringen.

Tabellen zum Backen/Braten mit Ober- und Unterhitze

Gericht	Temp. °C.	Minuten
Fisch	180-240	sec. dimensionni
Fleisch		
Ochsenbraten	250	30 per kg.
Kalbsbraten	200-220	60 per kg.
Hähnchen	200-240	50 circa
Ente oder Gans	220	sec. peso
Hammelkeule	250	30 per kg.
Schweinebraten	250	60 per kg.
Soufflé	200	60 per kg.
Kuchen/Torten		
Löffelbiskuit	160	30-50
Mürbeteig	200	15
Blätterteig	250	15
Obsttorte	200-220	30
Meringe	100	60
Quiche und kuchen	220	30
4 Viertel	120-140	60
Hefegebäck	160-180	45

Tabellen zum Backen/Braten mit Umluft

Gericht	Temp. °C.	Minuten	Gewicht kg
Gerichte			
Lasagne	200-220	20-25	0,5
Nudelauflauf	200-220	25-30	0,5
Reis nach kreolischer Art	200-230	20-25	0,5
Pizza	210-230	30-45	0,5
Fleisch			
Kalbsbraten	160-180	65-90	1-1,2
Schweinebraten	160-170	70-100	1-1,2
Ochsenbraten	170-190	40-60	1-1,2
Rinderbraten	170-180	65-90	1-1,2
Roastbeef	180-190	40-45	1-1,5
Hammelbraten	140-160	100-130	1,5
Brathähnchen	180	70-90	1-1,2
Bratente	170-180	100-160	1,5-2
Gänsebraten	160-180	120-160	3-3,5
Truthahnbraten	160-170	160-240	5 rund
Kaninchenbraten	160-170	80-100	2 rund
Hasenbraten	170-180	30-50	2 rund
Fisch	160-180	nach Gewicht	
Kuchen/Torten			
Obsttorte	180-200	40-50	
Kringel	160-180	35-45	
Margherita Torte	200-220	40-45	
Biskuit	200-230	25-35	
Traubenblechkuchen	230-250	30-40	
Hefegebäck	170-180	40-60	
Strudel	160	25-35	
Blätterteigkuchen	180-200	20-30	
Apfelpfannkuchen	180-200	18-25	
Löffelbiskuitpudding	170-180	30-40	
Löffelbiskuit	150-180	50-60	
Toast	230-250	7	
Brot	200-220	40	

## KONVENTIONELLER BACKOFEN (mod.1980)

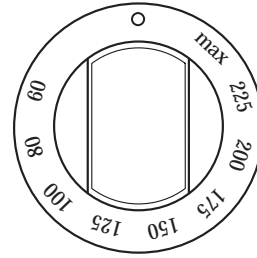
Der Backofen verfügt über:

- Unterhitze;
- Oberhitze;

HINWEIS: Die Einschaltung aller Funktionen erfolgt stets, nachdem man den Temperaturwahlschalter auf die gewünschte Temperatur gedreht hat.

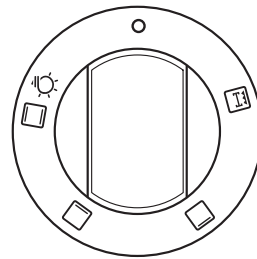
Temperaturwahlschalter des Backofens

Durch Drehen nach rechts dieses Schalters kann man im Backofen eine Temperatur zwischen 60 und MAX°C einstellen.



Backofen-Funktionenwahlschalter

Durch Drehen nach rechts des Funktionenwahlschalters kann man eine der nachstehend aufgeführten Funktionen wählen.



Anmerkung:

Bei allen unten beschriebenen Vorgängen wird die Backofenbeleuchtung eingeschaltet.

Eine Kontrolllampe auf der Bedienblende bleibt eingeschaltet, bis die Temperatur erreicht wurde; anschließend leuchtet sie intermittierend auf.

Gebrauch des Backofens

Der Backofen darf nur mit geschlossener Backofentür betrieben werden.

Anmerkung: Backöfen mit getrennten Temperaturwahlschalter und Funktionenwahlschalter.

Bei Gebrauch der Funktionen den Temperaturwahlschalter in eine Stellung zwischen 180°C und 200°C als Höchsttemperatur drehen.



Dreht man den Schalter in diese Stellung, leuchtet die Lampe während aller folgenden Vorgänge.



Natürliche Konvektion

Ober- und Unterhitze sind eingeschaltet. Dies ist die traditionelle Beheizungsart, die sich optimal zum Braten von Keulen und Wild und zum Backen von Keksen oder Backäpfeln eignet und zu empfehlen ist, wenn man schön knusprige Speisen wünscht. Gute Ergebnisse erzielt man auf einer Ebene mit einer Temperatureinstellung zwischen 60°C und MAX°C.



Heizwiderstand unten EIN

Diese Funktion eignet sich zum Backen mit Unterhitze, zum Aufwärmen oder zum Sterilisieren von Weckgläsern. Sie eignet sich auch für Speisen, die langsam und lange gebacken werden müssen, zum Beispiel in Kasserollen. Diese Funktion kann von 60°C bis MAX °C benutzt werden.

Cher client,

Votre nouvelle cuisinière est installée et bien sûr vous ne pouvez attendre d'en faire l'essai.

Avant de la mettre en service, nous vous demanderions de lire attentivement le manuel (il contient toutes les indications et recommandations qui vous permettront de mieux connaître votre appareil et d'en tirer profit) et de faire effectuer l'installation par un technicien agréé.

## CONSEILS ET AVERTISSEMENTS D'ORDRE GENERAL

ATTENTION:

- N'oubliez pas, avant d'utiliser l'appareil, d'enlever le film de plastique qui protège certaines pièces (tableau de bord, cadres en inox, etc).
- Ne pas utiliser l'appareil pour chauffer la pièce.
- Lorsque l'appareil n'est pas utilisé, débrancher le courant et fermer le robinet général du gaz.

EN CAS D'INCENDIE

- En cas d'incendie, fermer le robinet général d'alimentation et couper le courant; ne jamais jeter de l'eau sur l'huile en flamme ou en train de frire.
- Ne pas garder de produits inflammables ou de bouteilles d'aérosol près de l'appareil et ne pas vaporiser d'aérosol près d'un brûleur allumé.

POUR VOTRE SURETE ET CELLE DE VOS ENFANTS.

- Eviter de garder dessus ou près de l'appareil des produits attractifs pour les enfants.
- Garder les enfants loin de l'appareil: ne pas oublier que certaines parties de l'appareil ou des casseroles utilisées deviennent très chaudes et dangereuses tant pendant le fonctionnement que pendant le temps nécessaire au refroidissement après l'extinction.
- Faire attention aux poignées des casseroles, disposez-les de façon que les jeunes enfants ne fassent pas tomber les casseroles.
- Ne mettez pas de vêtements ou d'accessoires amples lorsque les brûleurs sont allumés; l'incendie du textile peut être cause de graves blessures.

ATTENTION - FOUR:

Lorsque le four ou le grilloir sont en fonction, les parties accessibles peuvent devenir très chaudes, il faut éloigner les jeunes enfants de l'appareil.

- Eviter de cuire les aliments sur la base du four.
- En cas d'utilisation négligente en proximité des charnières de la porte du four, il existe le danger de se blesser les mains.
- Interdire aux enfants de s'asseoir ou de jouer avec la porte du four. Ne pas utiliser la porte comme un tabouret.

TIROIR INFERIEUR

N'introduisez pas de matériaux inflammables ou en plastique dans le chauffe-plats (positionné au dessous du four).

Recommandations

(Pour les cuisinières avec le couvercle en verre)

Le couvercle en verre pendant l'utilisation ne doit pas être en contact avec les casseroles et après l'utilisation ne doit pas être fermé avec les brûleurs ou les plaques encore chauds.

## UTILISATION DE LA TABLE DE TRAVAIL

UTILISATION DES BRULEURS A GAZ

Les symboles suivants se trouvent sur le bandeau de commande, près de chaque bouton:

- Disque plein robinet fermé
- Grande flamme ouverture maximale
- Petite flamme ouverture minimale

La position de minimum se trouve à la fin de la rotation en sens inverse des aiguilles d'un montre de la manette.

Toutes les positions de fonctionnement doivent être choisies entre les positions de max. et de min., jamais entre max. et la fermeture.

ALLUMAGE ELECTRIQUE (selon les modèles)

Pour allumer l'un des brûleurs, presser le bouton correspondant au brûleur préalablement choisi et le tourner dans le sens inverse des aiguilles d'une montre jusqu'à la position de max; simultanément, actionner le bouton-poussoir de l'allumage électrique placé sur le tableau de bord et portant le symbole ( \* or ⚡ ).

Dans le cas où il n'y aurait plus de courant électrique, le brûleur pourra être allumé à l'aide d'une allumette.

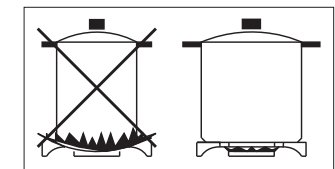
ALLUMAGE ELECTRIQUE AUTOMATIQUE (selon les modèles)

Pour allumer l'un des brûleurs, presser le bouton correspondant au brûleur préalablement choisi et le tourner dans le sens inverse des aiguilles d'une montre jusqu'à la position de max. En maintenant pressée la manette on mettra en fonction l'allumage électrique du brûleur.

Dans le cas où il n'y aurait plus de courant électrique, le brûleur pourra être allumé à l'aide d'une allumette.

ECONOMIE D'ENERGIE

- Le diamètre du fond de la casserole doit correspondre au diamètre du brûleur. La flamme du brûleur ne doit jamais sortir du diamètre de la casserole.
- Utiliser toujours des casseroles à fond plat.
- Cuire de préférence avec un couvercle. Cela permet d'utiliser des puissances plus basses.
- Cuire les légumes, pommes de terre, etc. avec peu d'eau pour économiser l'énergie et réduire les temps de cuisson.



Brûleurs	Ø min	Ø max
-Rapide	180mm	220mm
-Semirapide	120mm	200mm
-Auxiliaire	80mm	160mm
-triple couron	220mm	260mm

## ENTRETIEN DE L'APPAREIL

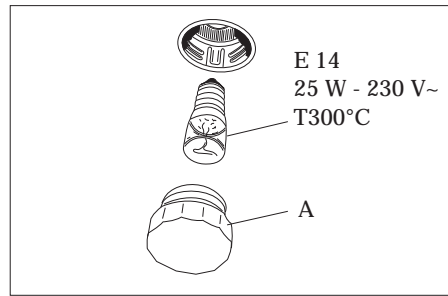
### AVERTISSEMENTS

Avant d'effectuer toute réparation ou intervention, débrancher la prise de courant et fermer le robinet du gaz.

Le constructeur décline toute responsabilité quant aux dommages subis par des personnes, des animaux ou des biens, résultant de la non observation des normes ci-dessus indiquées.

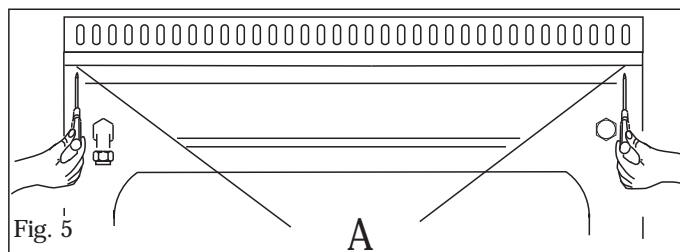
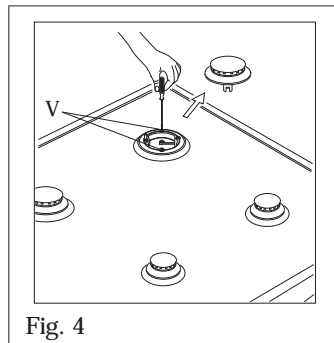
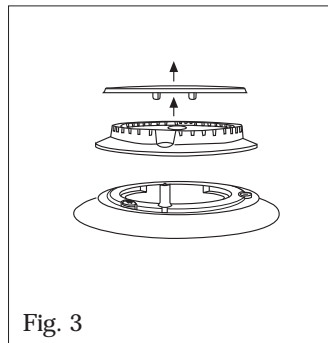
Dans le cas où il serait nécessaire de réparer ou remplacer les composants internes, il faut:

La lampe four utilisée est de type spécial résistant aux températures élevées. Afin de pouvoir la remplacer démonter le verre de protection (A) et remplacer la lampe brûlée par une du même type, ensuite remonter le verre de protection.

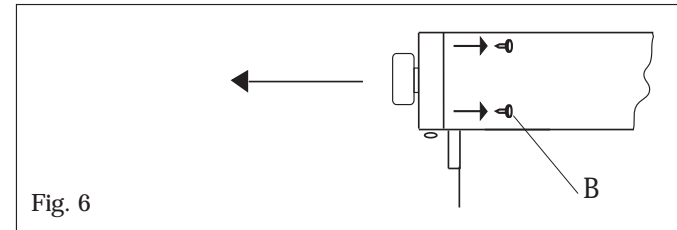


### DEMONTAGE DE LA TABLE DE TRAVAIL

Retirez le couvercle de verre de sa position glissant outre de lui vers le haut. Enlever les grilles, enlever les brûleurs et les chapeaux (voir fig.3), dévisser les vis "V" visibles au dessus de la table (voir fig. 4). Démontez la table de travail en dévissant les 4 vis "A" arrière (voir fig. 5).



- Pour démonter le tableau de bord il suffit de dévisser les 4 vis (B) internes qui fixent le tableau de bord à la façade du four (fig.6).



Heizwiderstand oben EIN

Zum Aufwärmen von bereits gekochten Speisen legen Sie den Grillrost auf die zweite Stufe von oben. Zum Auftauen von Brot, Pizza oder sonstigen Teigwaren legen Sie den Grillrost auf die erste Stufe von unten. Diese Funktion kann von 60°C bis MAX°C benutzt werden.



grill + Drehspieß

In dieser Schaltstellung wird der Heizstab des Infrarotgrills eingeschaltet. Er dient zum Grillen oder Gratинieren von herkömmlichen Gerichten..Diese Funktion kann mit geschlossener Backofentür verwendet werden und der Temperaturwahlschalter muss auf 180°C - 200°C eingestellt werden.

### MULTIFUNKTIONSBACKOFEN

mod. 1925 - 1985 - 1988 - 1990 - 1910

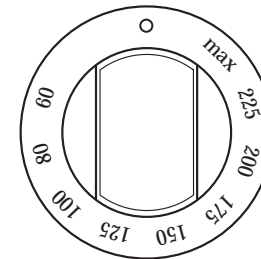
Der Backofen verfügt über:

- Unterhitze;
- Oberhitze;
- Heizring um den Ventilator.

HINWEIS: Die Einschaltung aller Funktionen erfolgt stets, nachdem man den Temperaturwahlschalter auf die gewünschte Temperatur gedreht hat.

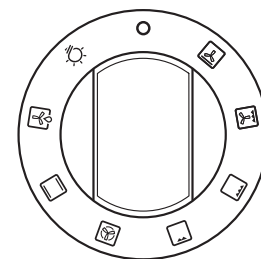
### Temperaturwahlschalter des Backofens

Durch Drehen nach rechts dieses Schalters kann man im Backofen eine Temperatur zwischen 60 und MAX°C einstellen.



### Backofen-Funktionenwahlschalter

Durch Drehen nach rechts des Funktionenwahlschalters kann man eine der nachstehend aufgeführten Funktionen wählen.



### Anmerkung:



Bei allen unten beschriebenen Vorgängen wird die Backofenbeleuchtung eingeschaltet.

Eine Kontrolllampe auf der Bedienblende bleibt eingeschaltet, bis die Temperatur erreicht wurde; anschließend leuchtet sie intermittierend auf.



### Gebrauch des Backofens

Der Backofen darf nur mit geschlossener Backofentür betrieben werden.

Anmerkung: Backöfen mit getrennten Temperaturwahlschalter und Funktionenwahlschalter.

Bei Gebrauch der Funktionen   den Temperaturwahlschalter in eine Stellung zwischen 180°C und 200°C als Höchsttemperatur drehen.

### ACHTUNG:

Die auf der Bedienblende angezeigte Temperatur entspricht nur dann der Temperatur im Zentrum des Backofens, wenn die Funktion  oder  gewählt wurde.



Dreht man den Schalter in diese Stellung, leuchtet die Lampe während aller folgenden Vorgänge.



### Auftauen mit Ventilator

Mit dieser Funktion kann man tiefgefrorene Speisen von Luft mit Raumtemperatur umströmen lassen, um sie aufzutauen, ohne ihren Proteingehalt zu verändern oder zu alterieren.



### Natürliche Konvektion

Ober- und Unterhitze sind eingeschaltet. Dies ist die traditionelle Beheizungsart, die sich optimal zum Braten von Keulen und Wild und zum Backen von Keksen oder Backäpfeln eignet und zu empfehlen ist, wenn man schön knusprige Speisen wünscht. Gute Ergebnisse erzielt man auf einer Ebene mit einer Temperatureinstellung zwischen 60°C und MAX°C.



### Umluft

Ventilator und Heizring sind eingeschaltet. Die Heißluft, die auf eine Temperatur zwischen 60°C und MAX°C eingestellt werden kann, wird gleichmäßig auf die verschiedenen Ebenen verteilt. Diese Beheizungsart eignet sich ideal zum gleichzeitigen Garen von verschiedenen Arten von Speisen (Fleisch, Fisch), ohne dass sich Geschmack und Gerüche vermischen. Schonendes Backen von Biskuitböden, Margherita Torte, Blätterteig usw.



### Einschalten des mittleren Grills

In dieser Schaltstellung wird der Heizstab des mittleren Infrarotgrills eingeschaltet. Er dient zum Grillen oder Gratинieren von herkömmlichen Gerichten geringer Größe.



### Einschalten des Flächengrills

In dieser Schaltstellung wird der Heizstab des Infrarotgrills eingeschaltet. Er dient zum Grillen oder Gratинieren von herkömmlichen Gerichten..Diese Funktion kann mit geschlossener Backofentür verwendet werden und der Temperaturwahlschalter muss auf 180°C - 200°C eingestellt werden.



### Flächengrill mit Umluft

Die vom Grillheizstab erhitzte Luft wird vom Ventilator angesaugt und den Speisen zugeführt. Die Funktion Grill mit Umluft ersetzt ausgezeichnet den Drehspieß und garantiert hervorragende Ergebnisse bei Geflügel, Würsten und rotem Fleisch auch großer Menge. Der Temperaturwahlschalter muss auf 180°C - 200°C eingestellt werden.



### Unterhitze mit Umluft

Die vom unteren Heizwiderstand erhitzte Luft wird vom Ventilator angesaugt und den Speisen zugeführt. Diese Funktion kann zum Sterilisieren von Speisen verwendet werden. Diese Funktion kann mit Temperaturen zwischen 60°C und MAX°C verwendet werden.

## GASOFEN (mod. 1920).

ACHTUNG: die Zündung nicht länger als 15 Sekunden betätigen.

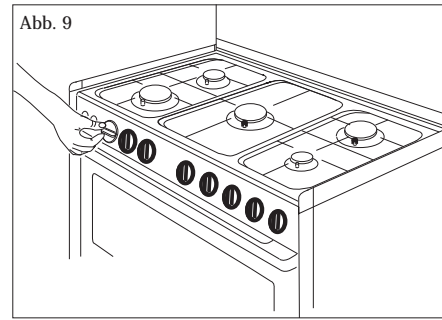
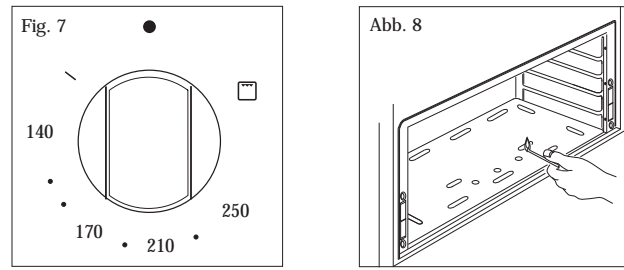
Fall der Ofenbrenner nicht zündet, die Ofentür mindestens 1 Minute lang offenstehen lassen, bevor der Bedienknopf erneut gedrückt wird.

### Elektrische Zündung des Ofenbrenners

Den Bedienknopf gegen den Uhrzeigersinn bis auf die höchste Leistungsstufe drehen (Abb. 7), danach die durch das Symbol \* gekennzeichnete Taste bis zur Brennerzündung drücken.

Wenn kein Strom vorhanden ist, kann der Brenner auch mit einem Streichholz angezündet werden (Abb.8).

**Brenner mit Thermo-Sicherheitseinrichtung**  
Bei Brennern, die mit Thermo-Sicherheitseinrichtung ausgerüstet sind, müssen Sie den entsprechenden Einstellknopf 10 Sekunden lang gedrückt halten (Abb 9), damit das Sicherheitsventil in Betrieb geht. Wenn die Flamme bei Loslassen des Einstellknopfs ausgeht, wiederholen Sie den Vorgang wie oben beschrieben.



Warten Sie mindestens 15 Minuten, bevor Sie die Speisen in den Ofen geben, damit die gewünschte Temperatur erreicht wird. Hier eine Tabelle mit ungefähren Angaben zur Backtemperatur (TAB. C).

TAB. C

SPEISEN	TEMPERATUR	SPEISEN	TEMPERATUR
FLEISCH		GEBÄCK	
SCHWEINEBRATEN	185-210	OBSTKUCHEN	220
RINDERBRATEN	250	RÜHRKUCHEN	190
OCHSENBRATEN	220	HÖRNCHEN	175
KALBSBRATEN	220	TORTENBODEN	235
LAMMBRATEN	230	KRANZKUCHEN	190
ROASTBEEF	235	BLÄTTERTEIGGEBÄCK	200
HASENBRATEN	220	TRAUBENFLADEN	200
KANINCHENBRATEN	235	STRUDEL	180
PUTENBRATEN	235	LÖFFELBISQUIT	200
GÄNSEBRATEN	225	GEBACKENE APFELRINGE	200
ENTENBRATEN	235	PUDDING AUS LÖFFELBISQUIT	200
BRATHÄHNCHEN	200-225	TOAST	250
FISCH	200-225	BROT	230

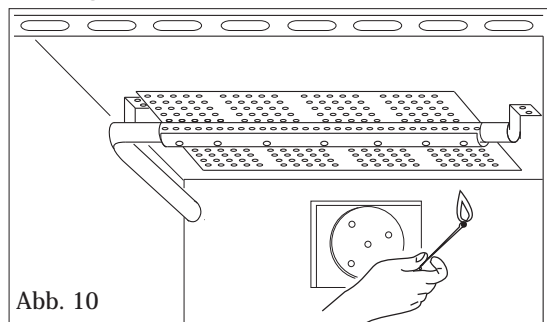
### GEBRAUCH DES GASGRILLS

**ACHTUNG:** die Zündung nicht länger als 15 Sekunden betätigen.  
Fall der Ofenbrenner nicht zündet, die Ofentür mindestens 1 Minute lang offenstehen lassen, bevor der Bedienknopf erneut gedrückt wird.

#### Elektrische Zündung des Grillbrenners

Drehen Sie den Einstellknopf im Uhrzeigersinn bis auf die Position Grill (Abb. 7), und drücken Sie dann den Schalter \* , bis der Brenner angeht.

Wenn kein Strom vorhanden ist, kann der Brenner auch mit einem Streichholz angezündet werden (Abb. 10).



**Brenner mit Thermo-Sicherheitseinrichtung**  
Gehen Sie wie oben beschrieben vor und drücken Sie dabei auf den Einstellknopf. Wenn der Brenner angezündet ist, halten Sie den Einstellknopf 10 Sekunden lang gedrückt (Abb 9) e, damit das Sicherheitsventil in Betrieb geht. Wenn die Flamme bei Loslassen des Einstellknopfs ausgeht, wiederholen Sie den Vorgang wie oben beschrieben.

#### ACHTUNG :

Der Grill muss mit leicht geöffneter Tür benutzt werden . Die Hitzeblende S in die Zentrierbolzen N einsetzen, die an der Oberseite der Ofenöffnung angebracht sind (Abb.A ).

#### Drehspieß ( Mod. 1920 )

- Das Hähnchen oder die zu grillende Speise auf den Spieß L stecken und mit den beiden Gabeln F blockieren und ins Gleichgewicht bringen, um eine unnötige Belastung des Triebmotors R zu verhindern (Abb. 11).
- Den Spieß in die Halterung G einsetzen, nachdem man das andere Ende in das Loch P des Triebmotors R gesteckt hat (Abb. 11). Führen Sie die Halterung G vollständig in den Backofen ein, so dass die Stange I in der Öffnung H des Motors M des Drehgrills sitzt (Abb 12).
- Die mit etwas Wasser gefüllte Fettpfanne unter dem Spieß anordnen.
- Die Hitzeblende S in die Zentrierbolzen N einsetzen, die an der Oberseite der Ofenöffnung angebracht sind (Abb.A ). Danach die Ofentür behutsam gegen die Hitzeblende schließen.

Zum Betreiben des Bratspießes den Schalter auf das Symbol drehen (Abb. B).

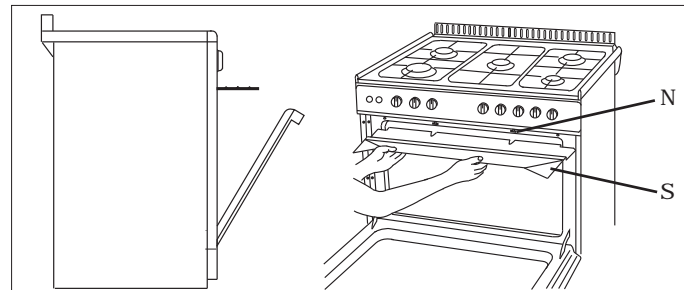


Abb. A

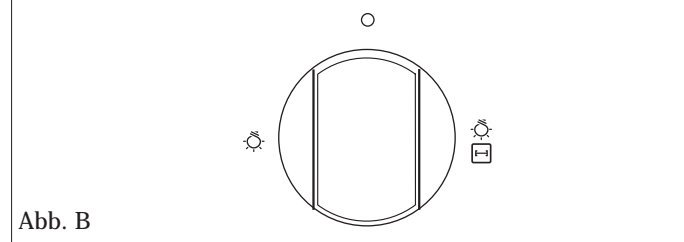
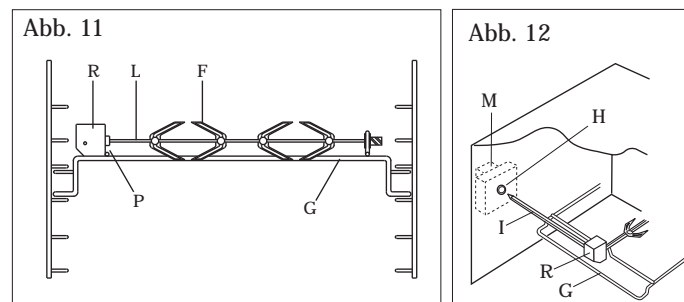


Abb. B

- Zum Herausnehmen des Spießes in der umgekehrten Reihenfolge vorgehen und den Griff A sowie einen Handschuh Topflappen verwenden (siehe Abb 13).



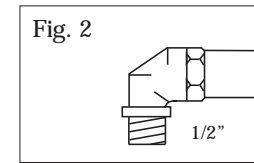
### RACCORDEMENT AU GAZ

Contrôler si l'appareil est prévu pour le type de gaz distribué. Le raccordement à la canalisation gaz doit être effectué en conformité avec les règlements en vigueur , installations de gaz qui imposent sur l'extrémité de cette canalisation la présence d'un robinet de commande.

Ce robinet de commande permet de couper l'alimentation en gaz lorsque l'appareil n'est pas utilisé.

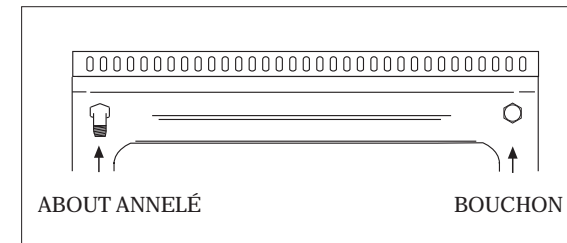
Une fois terminées les opérations de raccordement gaz, contrôler l'étanchéité des raccords avec de l'eau et du savon. L'extrémité du raccord est fileté.

Les raccordements possibles sont:



- le raccordement rigide avec interposition d'un joint;
  - le raccordement par tuyau flexible avec armature à embouts mécaniques suivant les normes en vigueur.
- Le tube doit être raccordé directement au coude de la rampe. ( voir fig. 2 )

Le raccordement du gaz est possible à droite et à gauche, en renversant la position du bouchon et du raccord.  
Une fois terminées les opérations de raccordement gaz, contrôler l'étanchéité des raccords.



### BRANCHEMENT ELECTRIQUE

Le branchement de l'appareil au réseau électrique doit être réalisé par un personnel spécialisé, connaissant les normes de sécurité en vigueur.

La mise à la terre de l'appareil est obligatoire selon les termes de la loi. Avant d'effectuer le branchement électrique, s'assurer de l'efficacité de la mise à la terre.

S'assurer que la soupape limitatrice et les câblages domestiques puissent supporter le chargement de l'appareil.

Dans le raccordement au réseau il est nécessaire d'interposer entre l'appareil et le réseau un interrupteur homnipolaire avec ouverture min. entre les contacts de 3 mm, dimensionné au chargement et correspondant aux normes en vigueur.

Le câble de terre jaune/vert ne doit pas être interrompu par l'interrupteur.

Important: les fils du câble d'alimentation ont les couleurs suivantes:

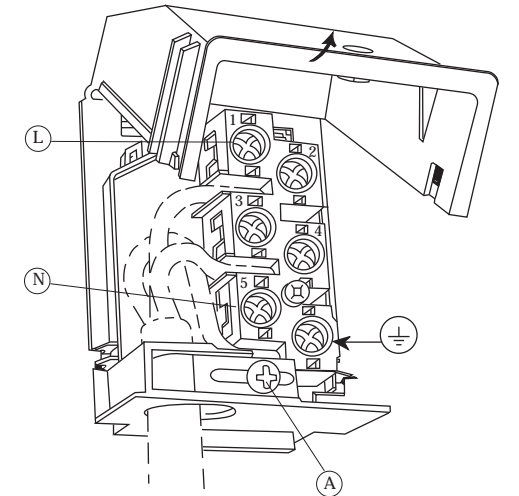
- jaune/vert = pour la mise à la terre "⊥" (E)
- bleu = pour le neutre "N"
- marron = pour la phase "L"

- Vérifier toujours que le câble électrique ne touche pas ni des surfaces coupantes ni chaudes avec une température qui dépasse de 50°C celle ambiante, et qu'il soit de longueur suffisante pour un éventuel déplacement nécessaire au nettoyage ou à une réparation. S'il on utilise une fiche pour le branchement, la fiche de branchement du câble d'alimentation et la prise à laquelle elle doit être branchée doivent être du même type (conformes aux normes).

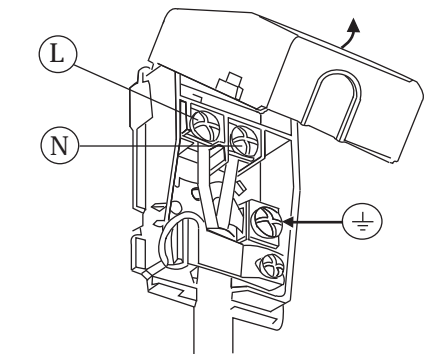
### REMPACEMENT DU CABLE

Dans les cas où le câble devrait s'endommager, le remplacer selon les instructions suivantes:

- ouvrir la boîte du bornier comme décrit dans la figure ci-dessous;
- dévisser la vis "A" qui bloque la câble;
- remplacer le câble avec un de la même longueur et correspondant aux caractéristiques décrites dans le tableau:
- le fil de mise à la terre "jaune-verte" doit être raccorde à la borne "⊥" et il doit être plus long d'environ 10mm par rapport aux fils de ligne;
- le fil neutre "bleu" doit être raccorde a la borne marquée par la lettre "N"
- le fil de ligne doit être raccorde à la borne marquée par la lettre "L".



Type d'appareil	Alimentation monophasée 230V~	
	Type de câble	Section
Table gaz + four électr.	Caoutchouc H05 RR-F	3 x 1,5 mm²



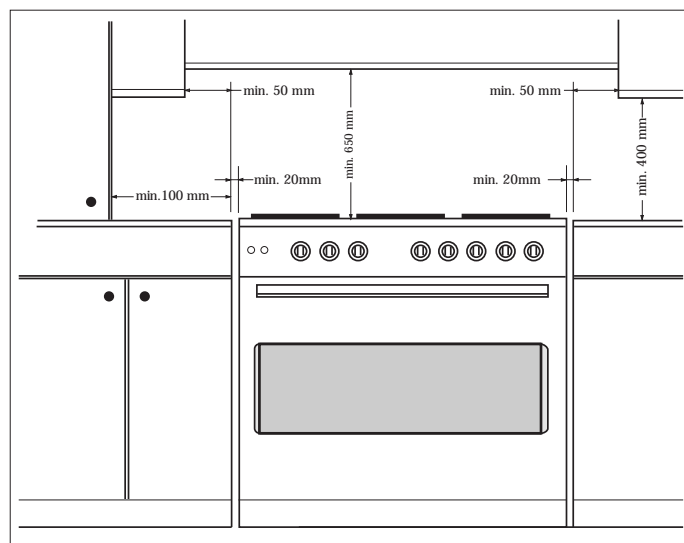
Type d'appareil	Alimentation monophasée 230V~	
	Type de câble	Section
Table gaz + four gaz	Caoutchouc H05 RR-F	3 x 0,75 mm²

## RENSEIGNEMENTS DESTINES A L'INSTALLATEUR

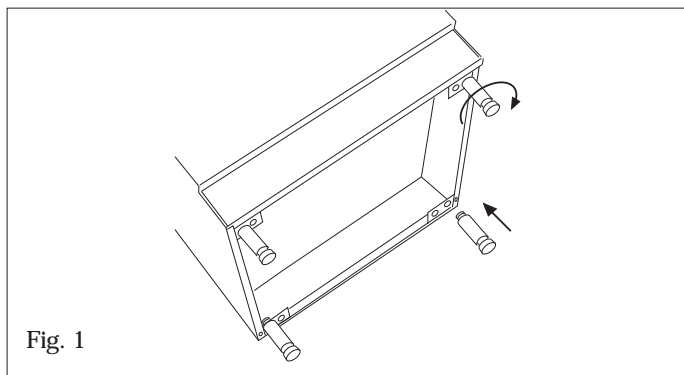
### INSTALLATION

**IMPORTANT:** Le revêtement du meuble doit supporter des températures (min. 90°C).

Si l'appareil doit être installé près des meubles, observer les distances minimales prévues par le plan ci-après.



La cuisinière est équipée de 4 pieds pour un éventuel alignement en hauteur avec les meubles (Fig. 1).



### AVERTISSEMENTS

Avant d'effectuer toute réparation ou intervention, débrancher la prise de courant et fermer le robinet de gaz. Le technicien qualifié est responsable de l'installation correcte suivant les normes de sécurité en vigueur. La mise à la terre de l'appareil est obligatoire aux termes de la loi.

Le constructeur décline toute responsabilité quant aux dommages subis par des personnes, des animaux ou des biens, résultant de la non observation des normes ci-dessus indiquées.

Les données techniques sont indiquées sur la plaque signalétique placée sur l'arrière de l'appareil. Les conditions de réglage sont indiquées sur l'étiquette appliquée sur l'emballage. Ne pas utiliser la poignée de la porte du four pour effectuer des opérations de mouvement, y compris l'opération nécessaire pour enlever l'appareil de l'emballage.

L'appareil est en classe 1 ou classe 2 sous-classe 1.

## VENTILATION LOCAUX

L'installation et l'entretien de l'appareil doivent être effectués par une personne qualifiée conformément aux textes réglementaires et règles de l'art en vigueur.

Cet appareil n'est pas pourvu de dispositif d'évacuation des produits de la combustion. On doit donc l'installer dans des endroits suffisamment aérés suivant les dispositions des lois en vigueur. La quantité d'air nécessaire à la combustion ne doit pas être inférieure à 2,0 m<sup>3</sup>/h pour chaque kW de puissance installée. Voir la puissance totale sur la plaque signalétique de l'appareil. La norme fixe la valeur minimale de la section libre totale des ouvertures permanentes (fentes, perforation, grilles, gaines, etc.) destinée à l'évacuation de l'air des cuisines qui doit être d'au moins de 100 cm<sup>2</sup>.

La norme spécifie que la partie supérieure de l'ouverture permanente utilisée pour l'évacuation de l'air vicié par les produits de combustion doit être située à 1,80 cm au moins au dessus du sol du local. Une section libre au moins égale doit être réservée aux ouvertures d'entrée d'air.

L'emplacement des ouvertures doit être tel qu'il n'en résulte aucun courant d'air insupportable pour les occupants.

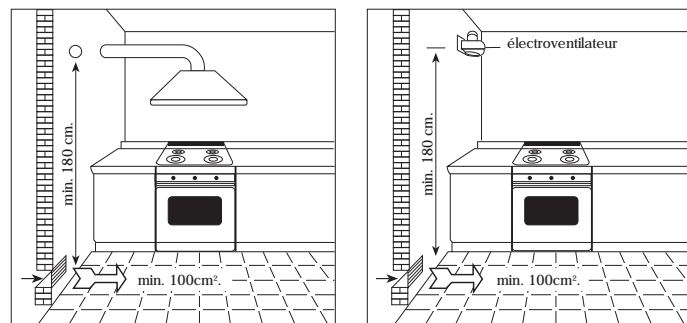
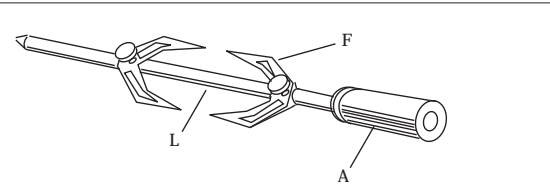


Abb. 13



Drehspieß (mod. 1980).

- Das Hähnchen oder die zu grillende Speise auf den Spieß L stecken und mit den beiden Gabeln F blockieren und ins Gleichgewicht bringen, um eine unnötige Belastung des motors R zu verhindern (Abb. C).
- Den Spieß in die Halterung G einsetzen, nachdem man das andere Ende in das Loch P des motors R gesteckt hat (Abb. C).
- Die mit etwas Wasser gefüllte Fettpfanne unter dem Spieß anordnen.

Zum Betreiben des Bratspießes den Schalter auf das Symbol drehen (Abb. B).

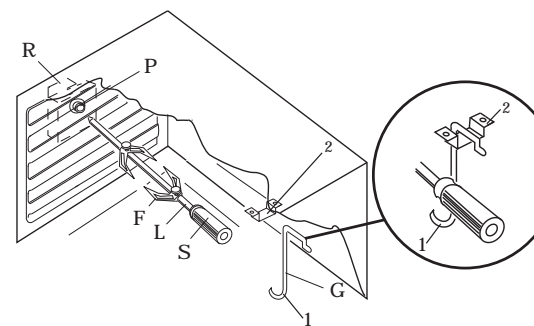


Abb. C

- Zum Herausnehmen des Spießes in der umgekehrten Reihenfolge vorgehen und den Griff S sowie einen Handschuh-Topflappen verwenden (Abb. C).

## ANWEISUNGEN FÜR DEN GEBRAUCH DER BEDIENBLENDE (JE NACH MODELL)

### ZEITSCHALTUHR MIT EINSCHALT-AUSSCHALTZEIT

#### BETRIEBSANWEISUNGEN

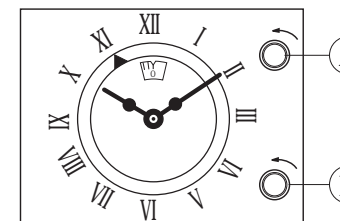
Einstellung der Uhrzeit: drücken Sie Knopf B und drehen Sie ihn nach links.

Einstellung der Einschaltzeit: drücken Sie Knopf A und drehen Sie ihn nach links.

Einstellung der Dauer: drehen Sie Knopf B nach links, ohne drücken.

Ein kustisches Signal ertönt am Ende der Dauer. Um es zu löshen, drehen Sie Knopf B, ohne drücken, bis Stellung O.

Manueller Betrieb: drehen Sie Knopf B, ohne drücken, bis Stellung I order .



#### TR 259 ANALOGIC

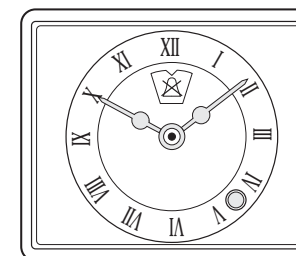
##### Uhrzeit einstellen

Um die Uhrzeit einzustellen, drücken Sie auf den Knopf und drehen

Sie ihn im Uhrzeigersinn, bis die richtige Zeit abzulesen ist.

Falls Sie falsch betätigen sollten, drehen Sie nicht den Knopf entgegen dem Uhrzeigersinn.

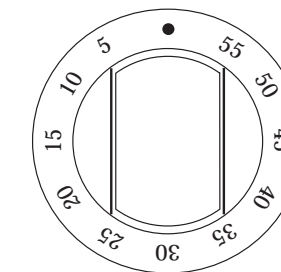
Eine Sicherheitsvorrichtung schützt die Uhrzeitbauteilen.



## KURZZEITWECKER

Drehen Sie den Drehschalter im Uhrzeigersinn, um die gewünschte Backzeit einzustellen.

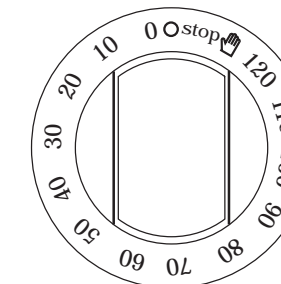
Der Kurzzeitwecker kann auf 1 bis 60 Minuten eingestellt werden. Nach Ablauf der eingestellten Zeit ertönt ein akustisches Signal.



## ABSCHALTAUTOMATIK

Für den Handbetrieb den Schalter nach links auf den Zeiger drehen ; zum Programmieren der Garzeit muss man ihn hingegen nach rechts drehen und mit dem zugehörigen Schalter eine Garzeit einstellen (max. 120 Min.).

Nach Abschluss des Garvorgangs wird der Backofen automatisch ausgeschaltet.



## UHR "LED"

### Eigenschaften

24-Stunden-Uhr mit automatischem Programm und Kurzzeitwecker.

### Funktionen

Garzeit, Abschaltautomatik, Stellung Handbetrieb, Uhr, Kurzzeitwecker, Zeit bis 23 Stunden und 59 Minuten einstellbar.

### Anzeige

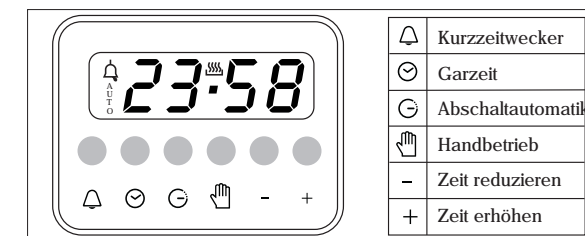
4-stellige 7-Segment-Fluoreszenzanzeige für die Anzeige der Uhrzeit und der Garzeiten.

Garzeit oder Handbetrieb-Funktion = Topf-Symbol

Automatikbetrieb = AUTO

Kurzzeitwecker = Glocken-Symbol

Das der gewählten Funktion entsprechende Symbol leuchtet auf.



### Programmierung

Zum Programmieren muss man die gewünschte Funktionstaste drücken und innerhalb von 5 Sekunden nach Lösen der Taste die Zeit mit den Tasten + und - eingeben.

### Tasten + und -

Mit den Tasten + und - erhöht oder reduziert man die Zeit. Die Geschwindigkeit der Änderung variiert in Abhängigkeit von der Dauer der Betätigung der Taste.

### Einstellen der Uhrzeit

Gleichzeitig zwei beliebige Tasten (Garzeit, Abschaltautomatik, Kurzzeitwecker) und die Taste + oder - drücken, um die gewünschte Uhrzeit einzustellen. Bei diesem Vorgang werden etwaige zuvor

eingeebene Programme gelöscht; die Kontakte sind geöffnet und das Symbol AUTO blinkt.

#### Handbetrieb

Wenn die Taste Handbetrieb betätigt wird, werden die Relaiskontakte geschlossen, das Symbol AUTO erlischt und das Topf-Symbol leuchtet auf. Man kann erst nach Beendigung bzw. nach Löschen der automatischen Programmierung auf Handbetrieb schalten.

#### Automatikbetrieb

Drückt man die Garzeit- oder Abschaltautomatik-Taste schaltet das Programmiergerät automatisch vom Handbetrieb auf den Automatikbetrieb.

#### Halbautomatischer Betrieb mit Garzeit

Die Garzeit-Taste drücken und die gewünschte Zeit mit den Tasten + und - einstellen. Das Symbol AUTO und das Garzeit-Symbol leuchten dann ständig. Das Relais zieht unverzüglich an. Wenn die Garzeit mit der Uhrzeit zusammenfällt, werden das Relais und das Garzeit-Symbol ausgeschaltet, das akustische Signal ertönt und das Symbol AUTO blinkt.

#### Halbautomatischer Betrieb mit Abschaltautomatik

Die Abschaltautomatik-Taste drücken. Auf der Anzeige wird die aktuelle Uhrzeit angezeigt. Die gewünschte Uhrzeit für die automatische Abschaltung mit der Taste + einstellen. Das AUTO-Symbol und das Garzeit-Symbol leuchten dann ständig. Die Relaiskontakte schließen sich.

Wenn die Garzeit mit der Uhrzeit zusammenfällt, werden das Relais und das Garzeit-Symbol ausgeschaltet. Nach Ablauf der Garzeit blinkt das Symbol AUTO, das akustische Signal ertönt und das Garzeit-Symbol und das Relais werden ausgeschaltet.

#### Automatischer Betrieb mit Garzeit und Abschaltautomatik

Die Garzeit-Taste drücken und die gewünschte Garzeit mit den Tasten + und - einstellen. Das AUTO-Symbol und das Garzeit-Symbol leuchten dann ständig. Das Relais zieht an. Die Abschaltautomatik-Taste drücken. Auf der Anzeige erscheint die nächste Abschaltzeit. Die gewünschte Uhrzeit für die automatische Abschaltung mit der Taste + einstellen. Das Relais und das Garzeit-Symbol werden ausgeschaltet. Das Symbol leuchtet wieder auf, wenn die Uhrzeit mit der Zeit für den Garbeginn zusammenfällt. Nach Ablauf der Garzeit blinkt das Symbol AUTO. Das akustische Signal ertönt und das Garzeit-Symbol und das Relais werden ausgeschaltet.

#### Kurzzeitwecker

Die Kurzzeitwecker-Taste drücken und die gewünschte Garzeit mit den Tasten + und - einstellen.

Während des Betriebs des Kurzzeitweckers leuchtet das Glocken-Symbol. Nach Ablauf der eingestellten Zeit ertönt das akustische Signal und das Glocken-Symbol wird ausgeschaltet.

#### Akustisches Signal

Das akustische Signal ertönt am Ende einer Programmierung oder der Kurzzeitwecker-Funktion für die Dauer von 15 Minuten. Will man es vorher stummschalten, muss man eine beliebige Taste der Funktionen drücken.

#### Programmbeginn und Kontrolle

Das Programm beginnt rund 4 Sekunden nach der Eingabe. Man kann jederzeit das eingestellte Programm kontrollieren, indem man die zugehörige Taste drückt.

#### Programmierfehler

Ein Programmierfehler liegt vor, wenn die von der Uhr angezeigte Zeit innerhalb des Zeitraums zwischen Garbeginn und Garende liegt. Zum Korrigieren des Programmierfehlers kann man die Garzeit oder die Zeit für die automatische Abschaltung ändern; bei Vorliegen eines Programmierfehlers sind die Relais ausgeschaltet.

#### Löschen eines Programms

Zum Löschen eines Programms die Garzeit-Taste und anschließend die Taste - drücken, bis auf der Anzeige die Ziffern 00 00 erscheinen. Nach Abschluss eines eingegebenen Programms wird es automatisch gelöscht.

## PFLEGE UND REINIGUNG

Vor der Reinigung den Gasabsperrrhahn schließen und den Netzstecker aus der Steckdose ziehen bzw. die elektrische Zuleitung mit dem Hauptschalter der elektrischen Anlage stromlos schalten. Die Oberflächen des Geräts nicht reinigen, so lange sie noch heiß sind.

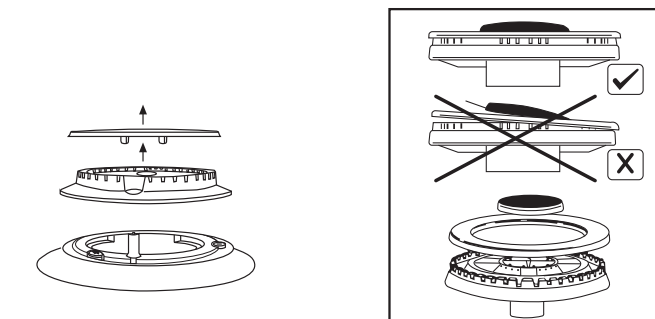
#### EMAILLIERTE OBERFLÄCHEN

Mit einem mit Seifenlauge angefeuchteten Schwamm reinigen. Fettflecken können mit warmem Wasser oder einem im Handel erhältlichen Spezialreiniger für emaillierte Oberflächen mühelos entfernt werden. Keine groben Scheuermittel verwenden. Keine sauren oder basischen Substanzen (Zitronensaft, Essig, Salz usw.) auf den emaillierten Oberflächen lassen. Die Geräte aus Edelstahl müssen mit geeigneten Edelstahl-Spezialreinigern gereinigt werden. Diese Reiniger werden mit einem weichen Tuch aufgebracht.

#### RIPPENROSTE UND BRENNER

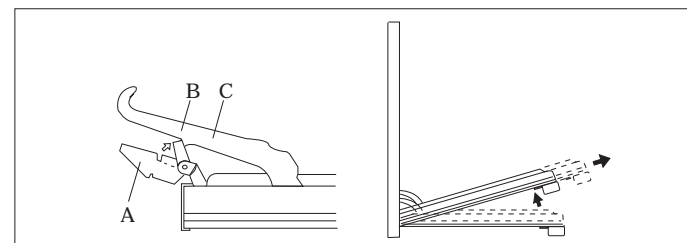
Zum Reinigen der Brenner der Kochmulde muss man die Brenner nach oben aus ihrem Sitz ziehen und für rund 10 Minuten in eine Lösung aus warmem Wasser und einem nicht scheuernden Reinigungsmittel legen. Nach dem Reinigen und Waschen die Brenner sorgfältig abtrocknen.

Stets kontrollieren, dass die Öffnungen der Brenner nicht verstopft sind. Man sollte diese Reinigung mindestens einmal wöchentlich oder immer dann, wenn es nötig ist, durchführen. Darauf achten, die Brenner wieder richtig einzusetzen.



#### BACKOFENTÜR

Bei bestimmten Modellen kann die Backofentür in der folgenden Weise ausgebaut werden: die Scharniere A verfügen hierzu über bewegliche Bügel B, die man in die Segmente der Scharniere C einhängen muss, um die Backofentür zu blockieren, wenn sie vollständig geöffnet ist. Nachdem dies geschehen ist, die Backofentür nach außen hin anheben: hierzu die zwei in der Abbildung gezeigten Bewegungen ausführen. Hierzu muss man die Backofentür seitlich in der Nähe der Scharniere greifen. Zum Wiedereinsetzen der Backofentür die Scharniere in ihre Sitze einsetzen. Vor dem Schließen der Backofentür daran denken, die beweglichen Bügel B wieder zu entfernen. Achtung: es besteht die Gefahr von Verletzungen an der Hand durch die Scharniere der Backofentür.



#### BACKOFEN

Die emaillierten Teile mit einem mit Seifenlauge angefeuchteten Schwamm reinigen. Fettflecken können mit warmem Wasser oder einem im Handel erhältlichen Spezialreiniger für emaillierte Oberflächen mühelos entfernt werden. Keine groben Scheuermittel verwenden.

#### AVERTISSEMENT POUR L'ENVIRONNEMENT

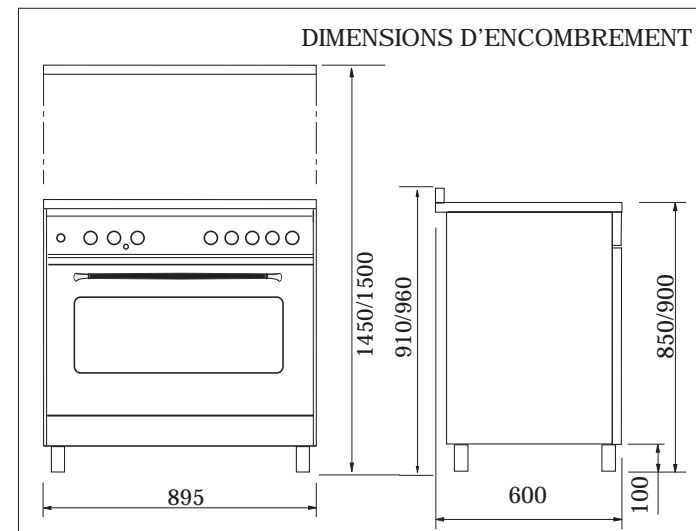
Emballage à éliminer

Ne pas jeter l'emballage de votre appareil aux ordures mais sélectionnez les différents matériaux (par ex. tôle, carton, polystyrène) selon les prescriptions locales pour l'élimination des déchets.

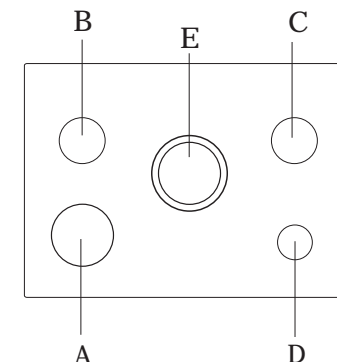
- Cet appareil devra être exclusivement destiné à l'usage pour lequel il a été expressément projeté, en tant qu'appareil de cuisson".

Ce produit répond aux exigences des Directives Communautaires:

- 73/23/CEE relative à la "basse tension".
- 89/336/CEE relative aux "perturbations électromagnétiques".
- 90/396/CEE relative aux "appareils à gaz"
- 89/109/CEE relative aux "matériaux en contact avec les aliments".



#### TABLE DE TRAVAIL



#### Mod. 1920

Type de gaz	mbar	Inject.	Brûleur	Pos.	Puissance Watt	Consom type
NATUREL G 20 25		1,21	Rapide	A	3,00	333 l/h
		0,94	Semi rapide	B-C	1,75	194 l/h
		0,72	Auxiliaire	D	1,00	111 l/h
		1,35	Triple cou.	E	3,30	366 l/h
		1,60	Four		4,30	478 l/h
		1,50	Grilloir		3,80	422 l/h

#### Mod. 1925 - 1980 - 1985 - 1988 - 1990 - 1910.

Type de gaz	mbar	Inject.	Brûleur	Pos.	Puissance Watt	Consom type
NATUREL G 20 25		1,21	Rapide	A	3,00	333 l/h
		0,94	Semi rapide	B-C	1,75	194 l/h
		0,72	Auxiliaire	D	1,00	111 l/h
		1,35	Triple cou.	E	3,30	366 l/h

#### Mod. 1925 - 1985 - 1988 - 1990 - 1910.

FOUR MULTIFONCTION	
	WATT
résistance inférieure	1000
résistance supérieure	1700
Grilloir	1000 + 1800
résistance circulaire qui entoure le ventilateur	2500

#### Mod. 1980.

FOURS A CONVENTION NATURELLE	
	WATT
résistance inférieure	1000
résistance supérieure	1700
Grilloir	1000 + 1800