

54 107 53 52 50 51 130

130

4

4

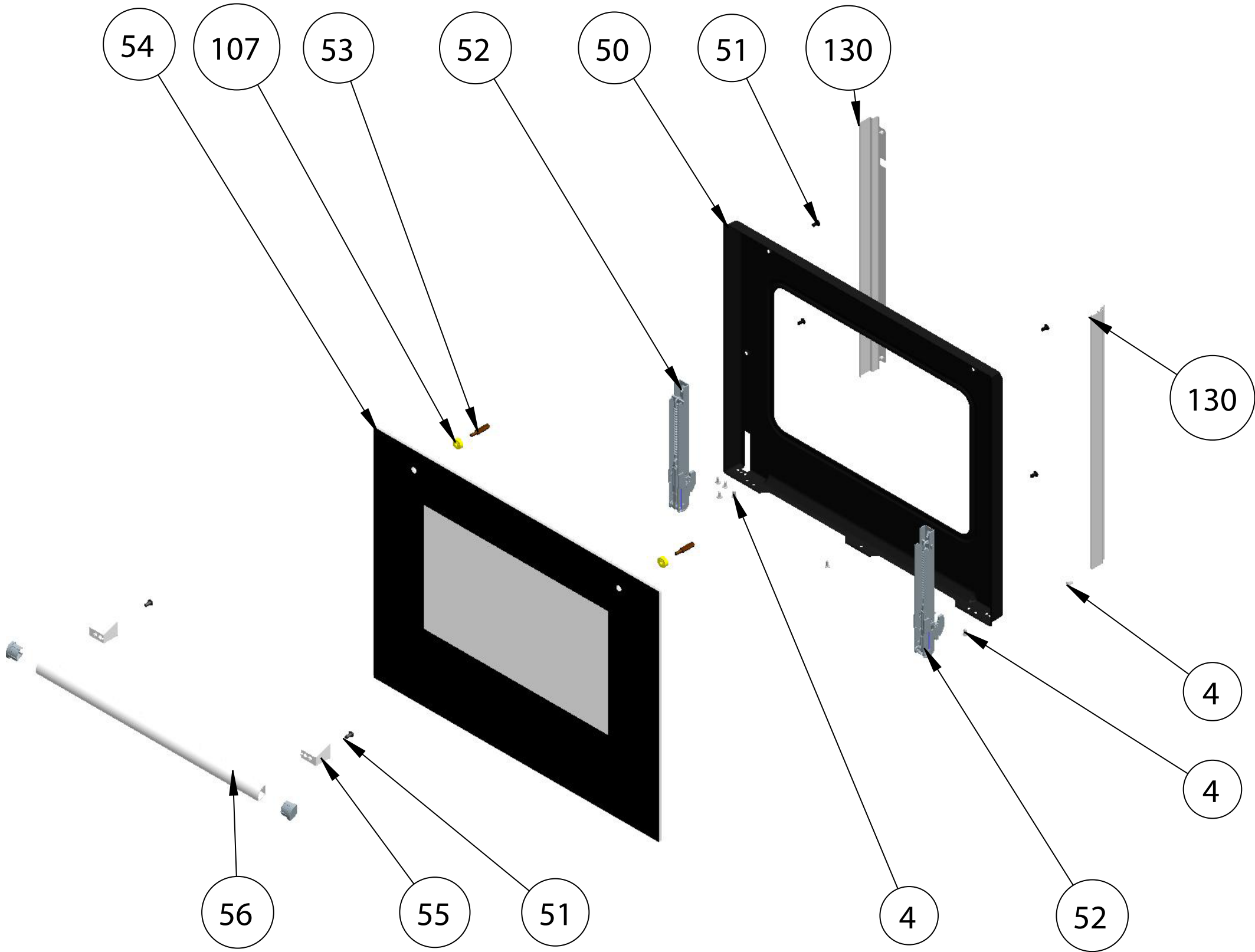
56

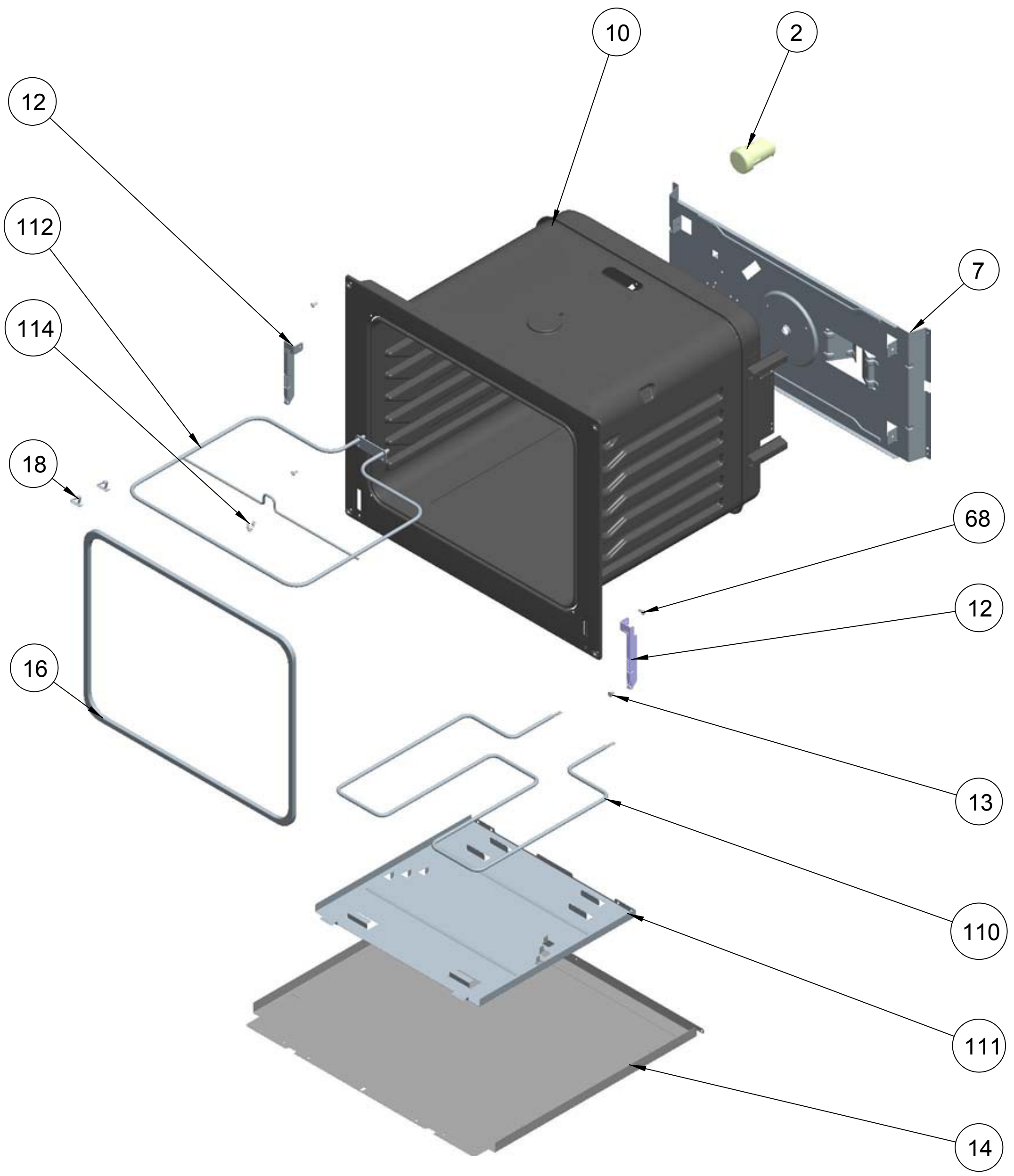
55

51

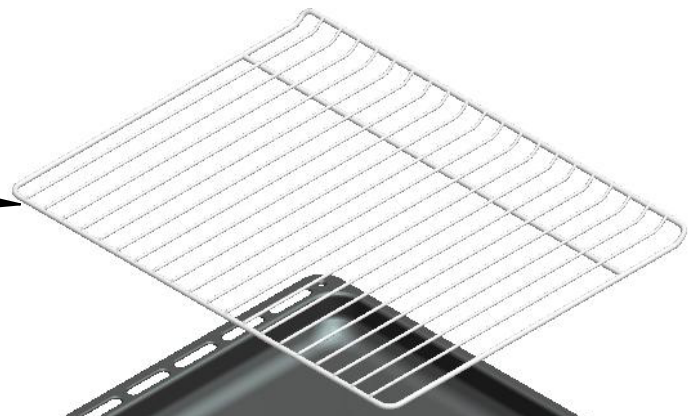
4

52

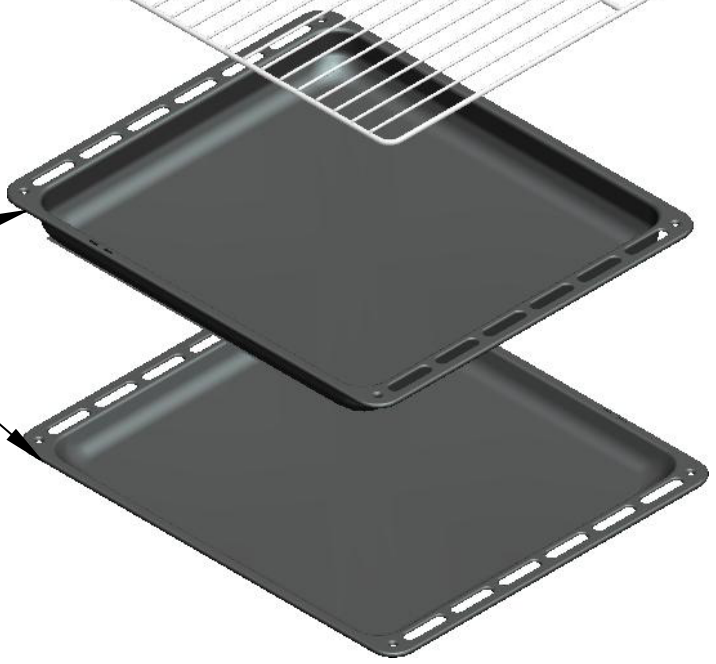




17



15



112

